



(12) 实用新型专利

(10) 授权公告号 CN 204706229 U

(45) 授权公告日 2015. 10. 14

(21) 申请号 201520226402. 3

(22) 申请日 2015. 04. 15

(73) 专利权人 浙江师范大学杭州幼儿师范学院  
地址 310012 浙江省杭州市文二路 125 号

(72) 发明人 沈刘波 翁云云 卢英俊 金祎程  
倪莉 沈瑶 吴珊珊 徐蒙蒙

(74) 专利代理机构 浙江杭州金通专利事务所有  
限公司 33100

代理人 王佳健

(51) Int. Cl.

G09B 19/22(2006. 01)

A63F 9/08(2006. 01)

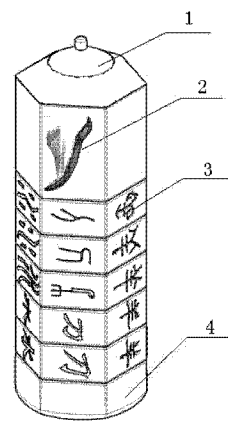
权利要求书1页 说明书2页 附图2页

(54) 实用新型名称

一种识字魔方

(57) 摘要

本实用新型公开了一种识字魔方。本实用新型呈笔状结构,笔身是木制的,笔尾和笔尖采用无毒安全的软塑料,所述笔身为六棱柱,在六棱柱的每个侧面上设置有字源图片和五个汉字,其中所述的字源图片靠近笔尖,五个汉字凹刻在每个侧面上,其字体依次为甲骨文、金文、篆文、隶书、楷书;其中甲骨文字体靠近字源图片,每个汉字填充一种颜色,由笔尾至笔尖颜色呈深浅变化;同一种字体的汉字可相对另一种字体的汉字围绕笔身作旋转。本实用新型不仅有助于锻炼幼儿的小肌肉发展和手眼协调能力,而且能培养幼儿对颜色的视觉感知能力。



1. 一种识字魔方,呈笔状结构,其特征在于:笔身是木制的,笔尾和笔尖采用无毒安全的软塑料,所述笔身为六棱柱,在六棱柱的每个侧面上设置有字源图片和五个汉字,其中所述的字源图片靠近笔尖,五个汉字凹刻在每个侧面上,其字体依次为甲骨文、金文、篆文、隶书、楷书;其中甲骨文字体靠近字源图片,每个汉字填充一种颜色,由笔尾至笔尖颜色呈深浅变化;同一种字体的汉字可相对另一种字体的汉字围绕笔身作旋转。

## 一种识字魔方

### 技术领域

[0001] 本实用新型涉及儿童用益智教学玩具,具体是一种识字魔方。

### 背景技术

[0002] 现在的魔方一般为立方体,且其个头也比较大,不适合幼儿玩耍。幼儿在学习的过程中也更倾向于以形象化的图形来表达教学的目的,这样既能实现益智教学,又更加能被幼儿接受。

### 发明内容

[0003] 本实用新型就是针对现有技术的不足,提出了一种识字魔方。

[0004] 本实用新型解决技术问题所采取的技术方案为:

[0005] 本实用新型呈笔状结构,笔身是木制的,笔尾和笔尖采用无毒安全的软塑料,所述笔身为六棱柱,在六棱柱的每个侧面上设置有字源图片和五个汉字,其中所述的字源图片靠近笔尖,五个汉字凹刻在每个侧面上,其字体依次为甲骨文、金文、篆文、隶书、楷书;其中甲骨文字体靠近字源图片,每个汉字填充一种颜色,由笔尾至笔尖颜色呈深浅变化;同一种字体的汉字可相对另一种字体的汉字围绕笔身作旋转。

[0006] 本实用新型的有益效果:从“骨”至今,玩转识字,玩转“骨”今识字魔方不仅有助于锻炼幼儿的小肌肉发展和手眼协调能力,而且能培养幼儿对颜色的视觉感知能力。通过观察颜色由深到浅的变化,逐渐感知各种色差;通过触摸感知汉字的形态,在反复玩转魔方的游戏过程中,逐渐认识汉字的起源和演变,潜移默化中感受中国汉字文化。这种文化的熏陶和意义对幼儿的学习和一生将是影响深远的。

### 附图说明

[0007] 图1为本实用新型结构示意图。

[0008] 图2为本实用新型中字体部分旋转结构示意图。

[0009] 图3为本实用新型中笔身部分旋转结构示意图。

[0010] 图4为本实用新型在使用的时候效果图。

### 具体实施方式

[0011] 以下结合附图对本实用新型作进一步说明。

[0012] 如图1所示,本实用新型呈笔状结构,笔身是木制的,笔尾4和笔尖1采用无毒安全的软塑料,所述笔身为六棱柱,在六棱柱的每个侧面上设置有字源图片2和五个汉字3,其中所述的字源图片靠近笔尖,五个汉字凹刻在每个侧面上,其字体依次为甲骨文、金文、篆文、隶书、楷书;其中甲骨文字体靠近字源图片,每个汉字填充一种颜色,由笔尾至笔尖颜色呈深浅变化;同一种字体的汉字可相对另一种字体的汉字围绕笔身作旋转。

[0013] 如图2、图3和图4所示,每层的字体转动是依靠转动结构来完成,该结构包括每层

字体内的环形凹槽 6、开在环形凹槽 6 中的定位盲孔 5、用于对定位珠 8 支承的弹簧 7,当旋转至定位盲孔 5 与定位珠 8 相配时,魔方的一个侧面刚好完成  $60^{\circ}$  的旋转,从而实现字源图与汉字的对应。

[0014] 该识字魔方是一种益智教学玩具,普遍适用于 3—6 岁幼儿。根据固定好的图片和可旋转的字体,转动魔方笔,正确完成字的演变历程,字体颜色呈深到浅变化,由此可以得到成功信息的反馈。

[0015] 该识字魔方的尺寸是基于儿童人机工程学的相关尺寸和理论得出。魔方笔的俯视图外接圆半径为 3cm,其周长略大于 3-6 岁儿童手掌掌长和手掌活动范围,适宜儿童抓握,笔的长度约为 20cm,整体造型圆润,无尖锐部件,也保证使用上的安全性。

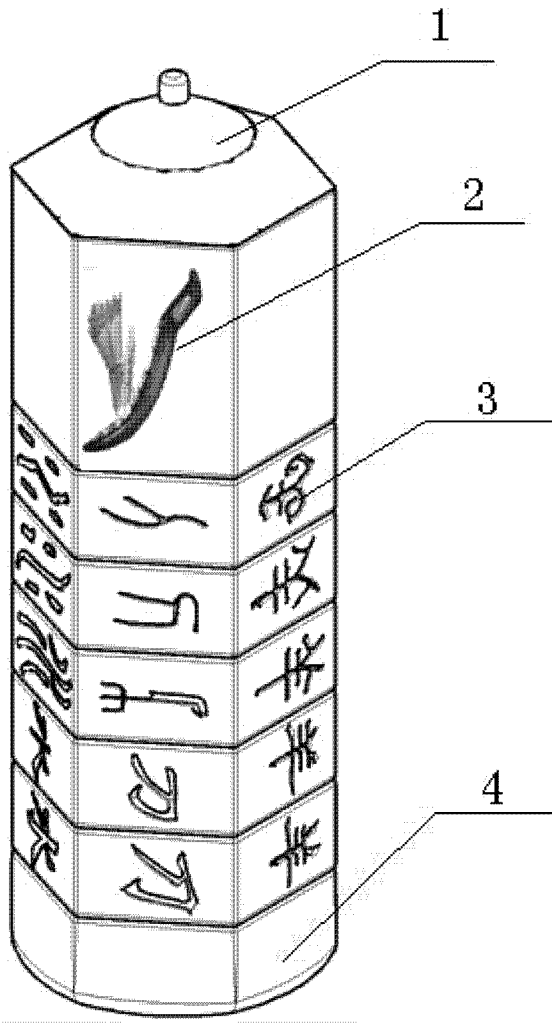


图 1

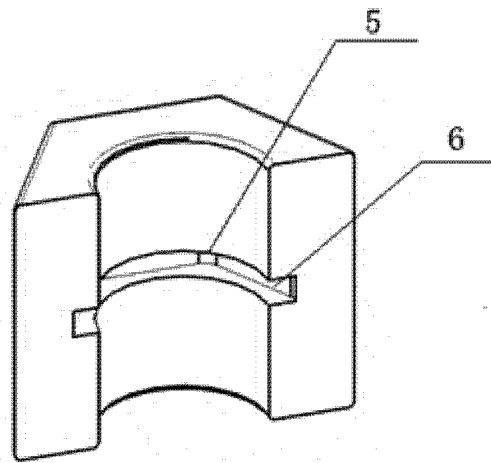


图 2

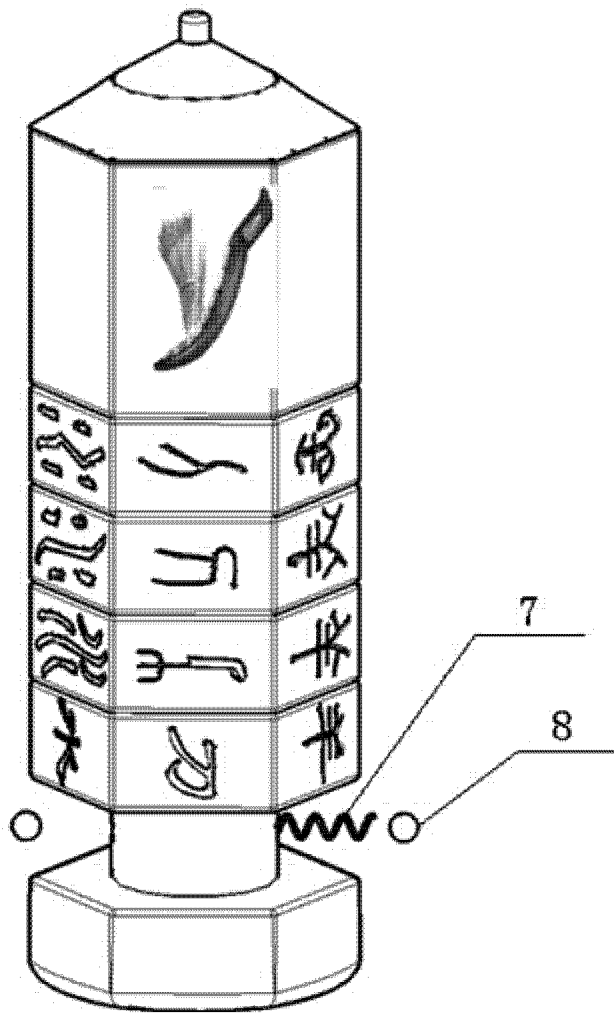


图 3

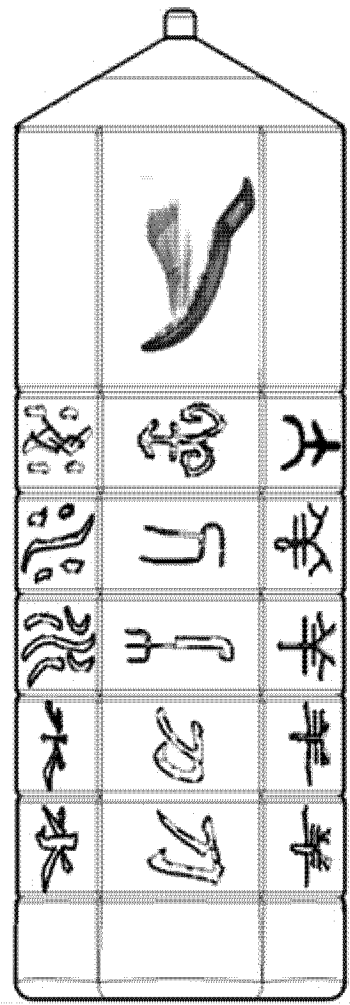


图 4