



(12) 实用新型专利

(10) 授权公告号 CN 205357093 U

(45) 授权公告日 2016. 07. 06

(21) 申请号 201620001501. 6

(22) 申请日 2016. 01. 04

(73) 专利权人 长沙市顺世农林科技有限公司

地址 410100 湖南省长沙市长沙县北山镇五福村杉树山组

(72) 发明人 何为 熊小平

(74) 专利代理机构 北京志霖恒远知识产权代理
事务所(普通合伙) 11435

代理人 陈铭浩

(51) Int. Cl.

A01G 15/16(2006. 01)

A01G 15/00(2006. 01)

A01G 25/02(2006. 01)

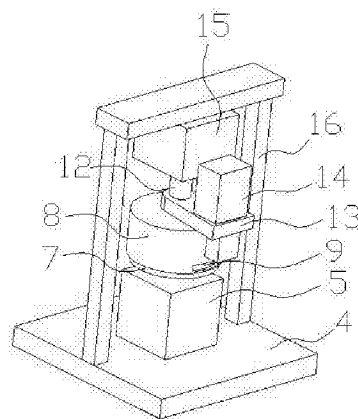
权利要求书1页 说明书3页 附图6页

(54) 实用新型名称

一种水肥一体化喷灌系统中的固体肥喷洒装置

(57) 摘要

本实用新型涉及喷灌领域,尤其涉及一种水肥一体化喷灌系统中的固体肥喷洒装置,它设置在撑板上,它包括设置在撑板上的气喷装置和与其配合的排肥器,气喷装置包括设置在撑板上的轴承座,轴承座的上表面和一侧表面开设有垂直并相通的圆孔,且上表面的圆孔内设置有底部空心开口的转轴,侧表面上的圆孔内设置有进风管,转轴空心部份的上部外侧开设有出风口出风口处设置有与其配合的出风槽,出风槽的出气口与排肥器的排肥口配合;本实用新型的目的是提供一种水肥一体化喷灌系统中的固体肥喷洒装置,设计一个结构简单的固体喷洒装置来配合液体喷洒装置,可以做到水和固体肥一体喷灌,适应的范围广,同时能够大量节省水和肥料的用量。



1. 一种水肥一体化喷灌系统中的固体肥喷洒装置,它设置在撑板(4)上,其特征在于,它包括设置在撑板(4)上的气喷装置和与其配合的排肥器(14),所述的气喷装置包括设置在撑板(4)上的轴承座(5),所述的轴承座(5)的上表面和一侧表面开设有垂直并相通的圆孔,且上表面的圆孔内设置有底部空心开口的转轴,侧表面上的圆孔内设置有进风管(501),所述的转轴空心部份的上部外侧开设有出风口(601),所述的出风口(601)处设置有与其配合的出风槽(10),所述的出风槽(10)的出气口与排肥器(14)的排肥口配合。

2. 根据权利要求1所述的一种水肥一体化喷灌系统中的固体肥喷洒装置,其特征在于,所述的转轴上套接有开口向上的内转壳(7),所述的内转壳(7)的侧面开设有与出风槽(10)出气口配合的槽孔,出风槽(10)固连在内转壳(7)的内侧面上。

3. 根据权利要求2所述的一种水肥一体化喷灌系统中的固体肥喷洒装置,其特征在于,所述的出风槽(10)是一个中心在转轴中心线上的扇形槽,其圆心角为 $30-90^{\circ}$ 。

4. 根据权利要求3所述的一种水肥一体化喷灌系统中的固体肥喷洒装置,其特征在于,所述的转轴上端连接有电机(15),所述的电机(15)安装在撑板(4)上设置的支架(16)上;所述的转轴上部套接有转动块(13),所述的排肥器(14)设置在转动块(13)上。

5. 根据权利要求4所述的一种水肥一体化喷灌系统中的固体肥喷洒装置,其特征在于,所述的转轴包括设置在轴承座(5)内且底部空心开口的下转轴(6)和与电机(15)连接的上转轴(12),所述的下转轴(6)和上转轴(12)通过离合器(11)连接;出风槽(10)和内转壳(7)设置在下转轴(6)上,转动块(13)设置在上转轴(12)上,所述的上转轴(12)上还套接有开口向下的外转壳(8),所述的外转壳(8)套在内转壳(7)的外侧,且外转壳(8)的侧面开设有与出风槽(10)出气口位置对应大小相同的气喷口(9),所述的气喷口(9)与排肥器(14)的排肥口配合。

6. 根据权利要求5所述的一种水肥一体化喷灌系统中的固体肥喷洒装置,其特征在于,所述的排肥器(14)为排肥口宽度可调节的排肥器,且排肥器(14)和离合器(11)连接到控制器。

7. 根据权利要求6所述的一种水肥一体化喷灌系统中的固体肥喷洒装置,其特征在于,所述的电机(15)为转速可调节的变速电机,且电机(15)连接到控制器。

一种水肥一体化喷灌系统中的固体肥喷洒装置

技术领域

[0001] 本实用新型涉及喷灌领域,尤其涉及一种水肥一体化喷灌系统中的固体肥喷洒装置。

背景技术

[0002] 随着科技的发展和社会的进步,农业也在不断的革新,喷灌经历了传统的人工喷灌,中间的机械喷灌阶段和现代的自动化喷灌。

[0003] 现有的自动化喷灌大多都是都是在土地里面铺设好管道,并隔一定的范围铺设一个喷头,大多数的喷灌系统都是用来喷洒水的,如需喷洒肥料,还需要将肥料溶解到水中,然后和水一并喷洒;采用现有的喷灌系统要将肥料融入水中进行喷洒,不能根据土地的具体情况调节,可能会造成水喷多或者肥料喷多的情况,同时有些土地喷洒液体肥效果很差,会使大部分肥料成分跟着水渗透到土底层,需要经常喷洒,针对这些土地最好的方式是喷洒固体肥,因此,现有的喷灌系统不能适应这些土地的喷灌。

实用新型内容

[0004] 本实用新型的目的是提供一种水肥一体化喷灌系统中的固体肥喷洒装置,设计一个结构简单的固体喷洒装置来配合液体喷洒装置,可以做到水和固体肥一体喷灌,适应的范围广,同时能够大量节省水和肥料的用量。

[0005] 为了实现以上目的,本实用新型采用的技术方案为:一种水肥一体化喷灌系统中的固体肥喷洒装置,它设置在撑板4上,它包括设置在撑板4上的气喷装置和与其配合的排肥器14,所述的气喷装置包括设置在撑板4上的轴承座5,所述的轴承座5的上表面和一侧表面开设有垂直并相通的圆孔,且上表面的圆孔内设置有底部空心开口的转轴,侧表面上的圆孔内设置有进风管501,所述的转轴空心部份的上部外侧开设有出风口601,所述的出风口601处设置有与其配合的出风槽10,所述的出风槽10的出气口与排肥器14的排肥口配合。

[0006] 进一步的,所述的转轴上套接有开口向上的内转壳7,所述的内转壳7的侧面开设有与出风槽10出气口配合的槽孔,出风槽10固连在内转壳7的内侧面上。

[0007] 进一步的,所述的出风槽10是一个中心在转轴中心线上的扇形槽,其圆心角为30-90°。

[0008] 进一步的,所述的转轴上端连接有电机15,所述的电机15安装在撑板4上设置的支架16上;所述的转轴上部套接有转动块13,所述的排肥器14设置在转动块13上。

[0009] 进一步的,所述的转轴包括设置在轴承座5内且底部空心开口的下转轴6和与电机15连接的上转轴12,所述的下转轴6和上转轴12通过离合器11连接;出风槽10和内转壳7设置在下转轴6上,转动块13设置在上转轴12上,所述的上转轴12上还套接有开口向下的外转壳8,所述的外转壳8套在内转壳7的外侧,且外转壳8的侧面开设有与出风槽10出气口位置对应大小相同的气喷口9,所述的气喷口9与排肥器14的排肥口配合。

[0010] 进一步的,所述的排肥器14为排肥口宽度可调节的排肥器,且排肥器14和离合器

11 连接到控制器。

[0011] 进一步的,所述的电机15为转速可调节的变速电机,且电机15连接到控制器。

[0012] 本实用新型的有益效果为:

[0013] 1、本实用新型结构简单通过开孔的轴承座和空心轴来实现气体的传输,节省了材料,同时也节省了空间;并且可以配合液体喷洒装置喷洒,实现水和固体肥一体喷灌,适应的范围广,同时能够大量节省水和肥料的用量。

[0014] 2、内转壳的设计,可以使出风槽全面固定,进而保证出来的风向能够沿着规划好的方向,进而提高固体肥料的喷洒效率和喷洒的准确度。

[0015] 3、电机的设计和排肥器的安装,可以使出风槽、内转壳和排肥器同步转动,进而可以实现360度喷洒,提高固体肥的喷洒范围。

[0016] 4、将转轴分成上转轴和下转轴,并通过离合器将二者连接,进而可以通过离合器调节内转壳的槽孔和外转壳上的气喷口连通的范围,进而调节气喷口喷出来的气体的范围和压力,同时将排肥器的排肥口也进行调整,可以使气喷口喷洒出来的气体压力在一定范围之间转换,进而可以使排肥器排出的肥料颗粒具有一定的喷洒射程,进一步提高了整个喷洒范围,进而可以减少喷灌系统的搬动次数,提高喷灌效率。

[0017] 5、将排肥器和离合器连接到控制器,可以实现自动化调节。

[0018] 6、将电机做成变速电机,可以根据气喷口实际喷气的范围调节电机的转速,进而使整个喷洒过程都做到比较均匀。

附图说明

[0019] 图1为一种水肥一体化喷灌系统中的固体肥喷洒装置的立体示意图。

[0020] 图2为一种水肥一体化喷灌系统中的固体肥喷洒装置的正视图。

[0021] 图3为一种水肥一体化喷灌系统中的固体肥喷洒装置的左视图。

[0022] 图4为一种水肥一体化喷灌系统中的固体肥喷洒装置的俯视图。

[0023] 图5为图2中A-A的剖视图。

[0024] 图6为图2中B-B的剖视图。

[0025] 图7为图5中C的局部放大图。

[0026] 图中所示文字标注表示为:4、撑板;5、轴承座;6、下转轴;7、内转壳;8、外转壳;9、气喷口;10、出风槽;11、离合器;12、上转轴;13、转动块;14、排肥器;15、电机;16、支架;501、进风管;601、出风口。

具体实施方式

[0027] 为了使本领域技术人员更好地理解本实用新型的技术方案,下面结合附图对本实用新型进行详细描述,本部分的描述仅是示范性和解释性,不应对本实用新型的保护范围有任何的限制作用。

[0028] 如图1-图7所示,本实用新型的具体结构为:一种水肥一体化喷灌系统中的固体肥喷洒装置,它设置在撑板4上,它包括设置在撑板4上的气喷装置和与其配合的排肥器14,所述的气喷装置包括设置在撑板4上的轴承座5,所述的轴承座5的上表面和一侧表面开设有垂直并相通的圆孔,且上表面的圆孔内设置有底部空心开口的转轴,侧表面上的圆孔内设

置有进风管501,所述的转轴空心部份的上部外侧开设有出风口601,所述的出风口601处设置有与其配合的出风槽10,所述的出风槽10的出气口与排肥器14的排肥口配合。

[0029] 优选的,所述的转轴上套接有开口向上的内转壳7,所述的内转壳7的侧面开设有与出风槽10出气口配合的槽孔,出风槽10固连在内转壳7的内侧面上。

[0030] 优选的,所述的出风槽10是一个中心在转轴中心线上的扇形槽,其圆心角为30-90°。

[0031] 优选的,所述的转轴上端连接有电机15,所述的电机15安装在撑板4上设置的支架16上;所述的转轴上部套接有转动块13,所述的排肥器14设置在转动块13上。

[0032] 优选的,所述的转轴包括设置在轴承座5内且底部空心开口的下转轴6和与电机15连接的上转轴12,所述的下转轴6和上转轴12通过离合器11连接;出风槽10和内转壳7设置在下转轴6上,转动块13设置在上转轴12上,所述的上转轴12上还套接有开口向下的外转壳8,所述的外转壳8套在内转壳7的外侧,且外转壳8的侧面开设有与出风槽10出气口位置对应大小相同的气喷口9,所述的气喷口9与排肥器14的排肥口配合。

[0033] 优选的,所述的排肥器14为排肥口宽度可调节的排肥器,且排肥器14和离合器11连接到控制器。

[0034] 优选的,所述的电机15为转速可调节的变速电机,且电机15连接到控制器。

[0035] 具体使用时,先将整个装置运输到需要喷灌的土地上,然后选好安放位置,将进风管501与鼓风机连接,然后启动通过控制器启动电机15运作,并控制离合器11使实际喷气口9发达到最大,同时控制排肥器14的排肥口与喷气口9配合,随着转动,会通过气喷的方式将肥料沿环形喷洒到土地上,然后通过控制器离合器11逐步缩小实际气喷口9的大小,同时降低电机15的转速和排肥器14排肥的宽度,将固体肥料均匀的喷洒在一定射程环形范围内的土地上。

[0036] 需要说明的是,在本文中,术语“包括”、“包含”或者其任何其他变体意在涵盖非排他性的包含,从而使得包括一系列要素的过程、方法、物品或者设备不仅包括那些要素,而且还包括没有明确列出的其他要素,或者是还包括为这种过程、方法、物品或者设备所固有的要素。

[0037] 本文中应用了具体个例对本实用新型的原理及实施方式进行了阐述,以上实例的说明只是用于帮助理解本实用新型的方法及其核心思想。以上所述仅是本实用新型的优选实施方式,应当指出,由于文字表达的有限性,而客观上存在无限的具体结构,对于本技术领域的普通技术人员来说,在不脱离本实用新型原理的前提下,还可以做出若干改进、润饰或变化,也可以将上述技术特征以适当的方式进行组合;这些改进润饰、变化或组合,或未经改进将发明的构思和技术方案直接应用于其它场合的,均应视为本实用新型的保护范围。

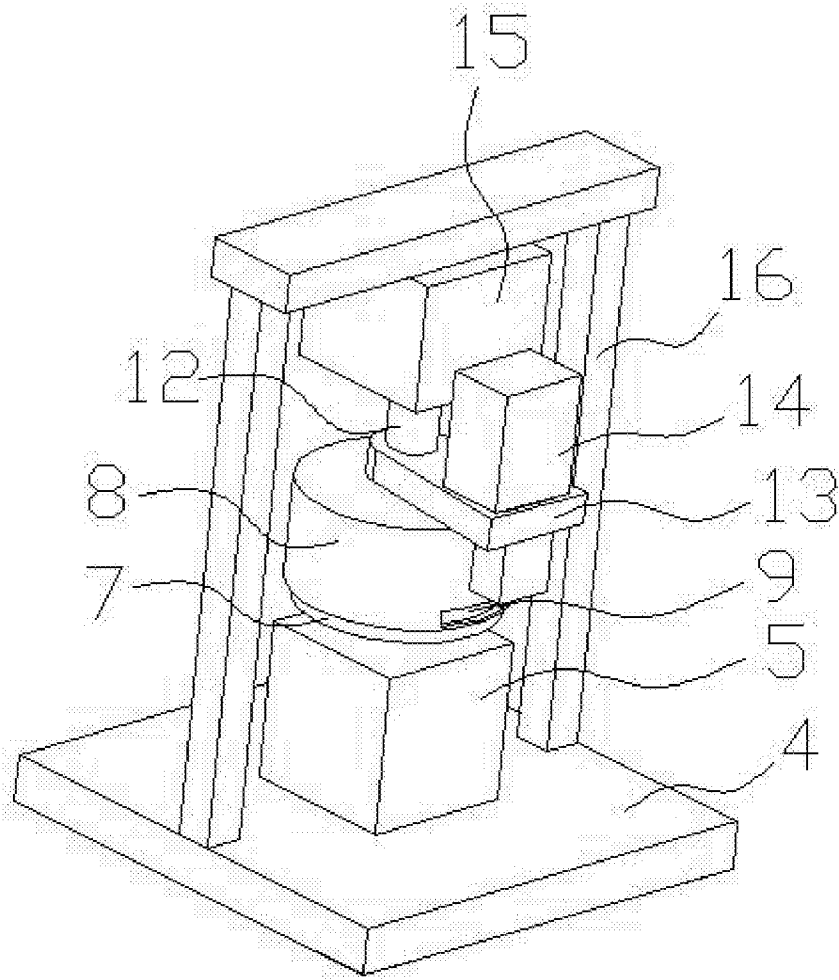


图 1

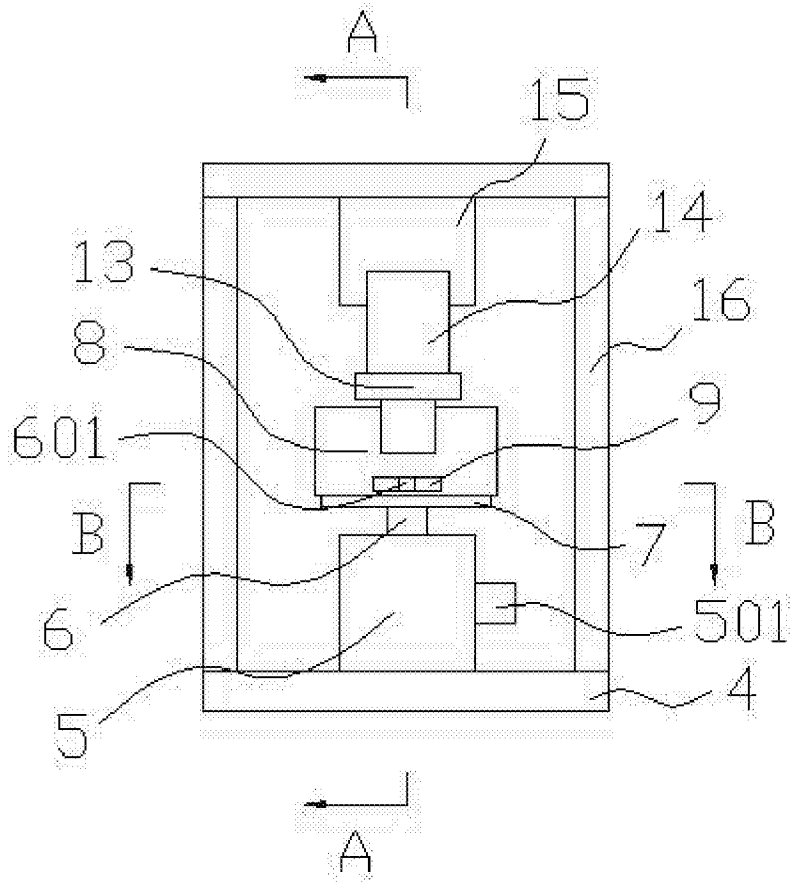


图 2

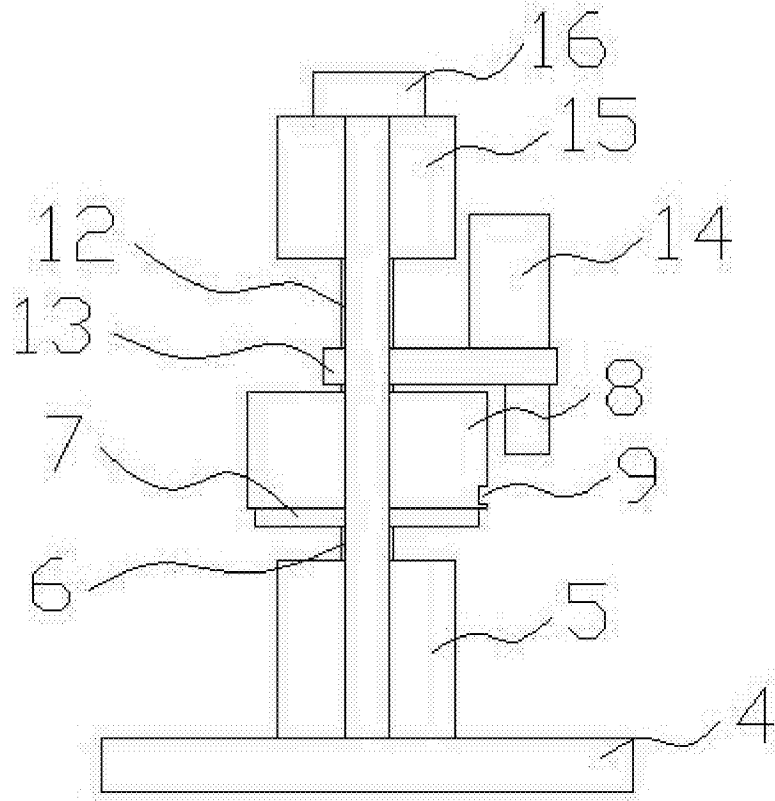


图 3

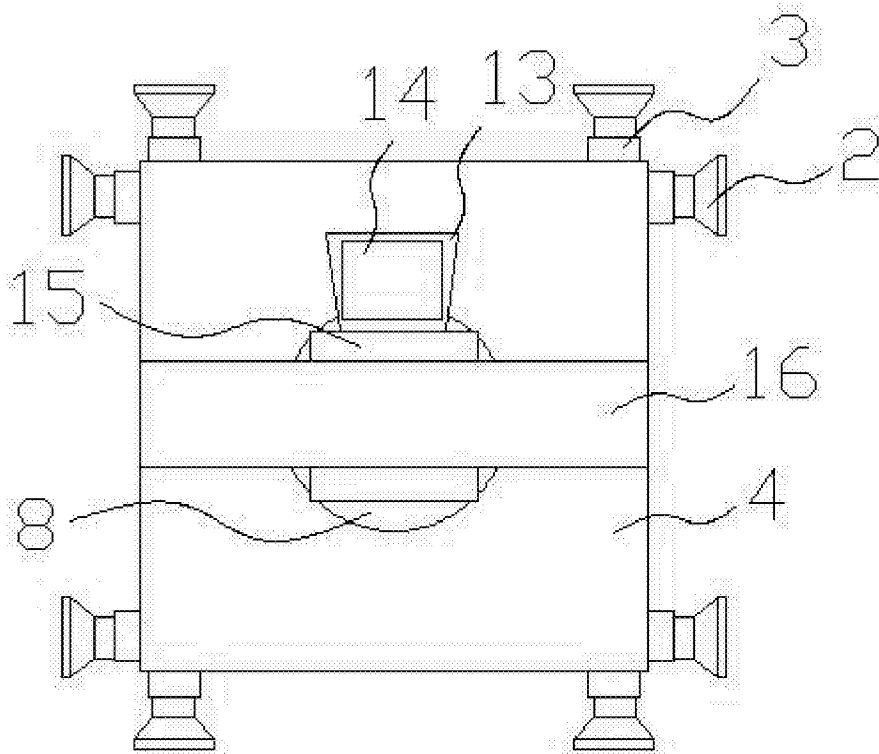


图 4

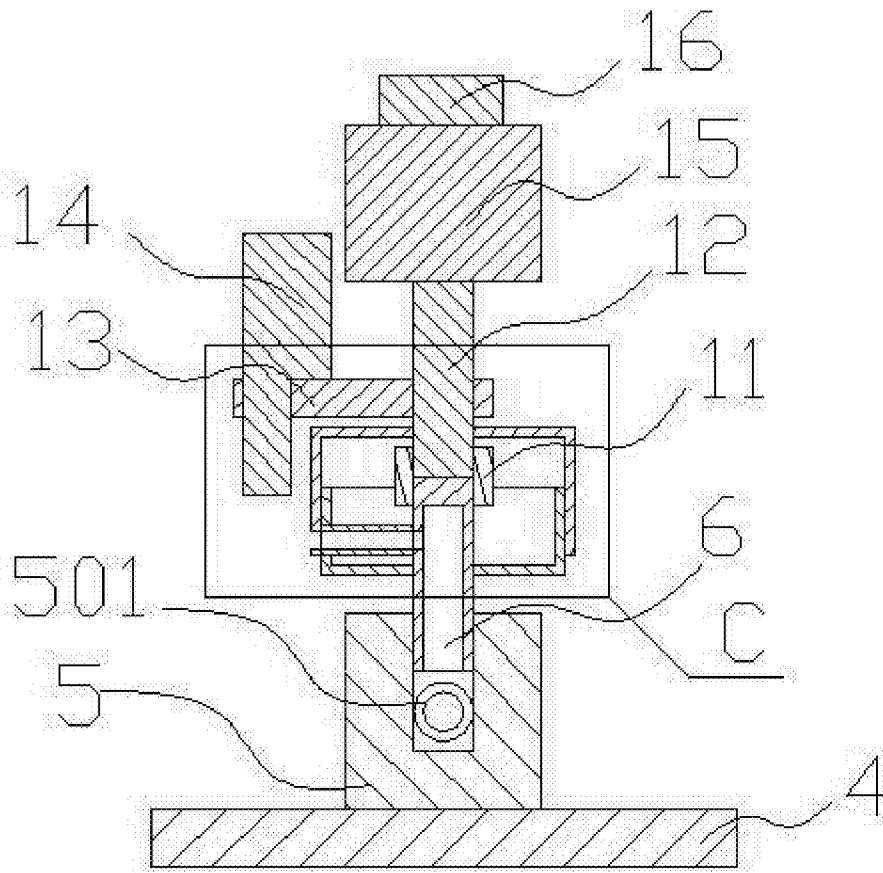


图 5

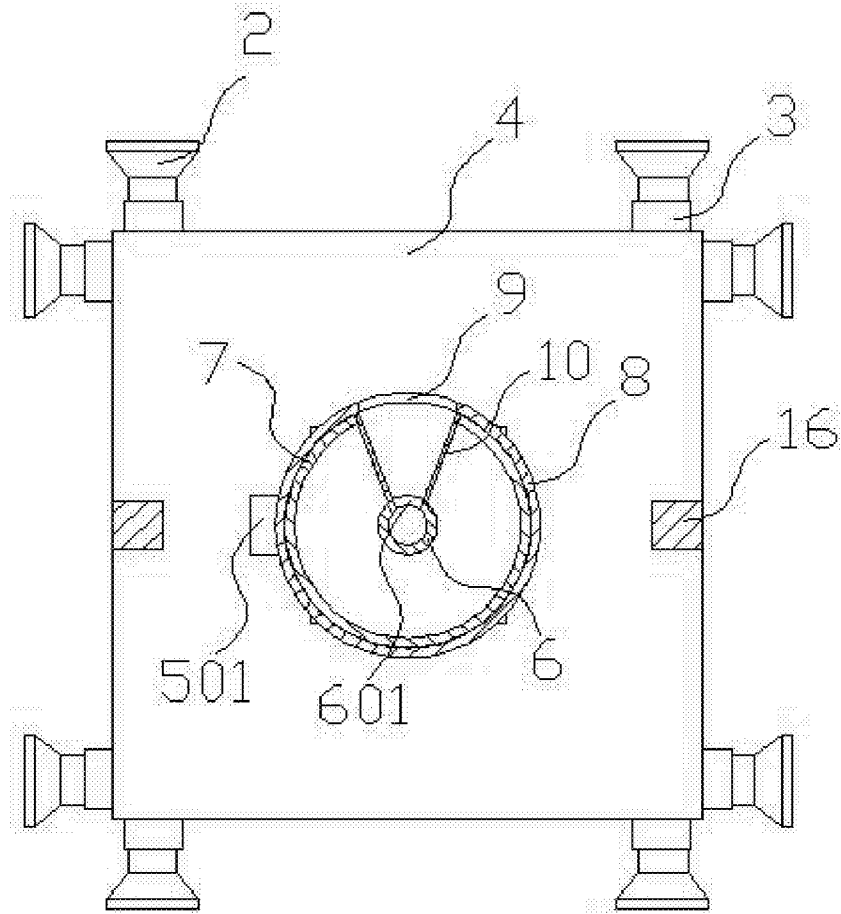


图 6

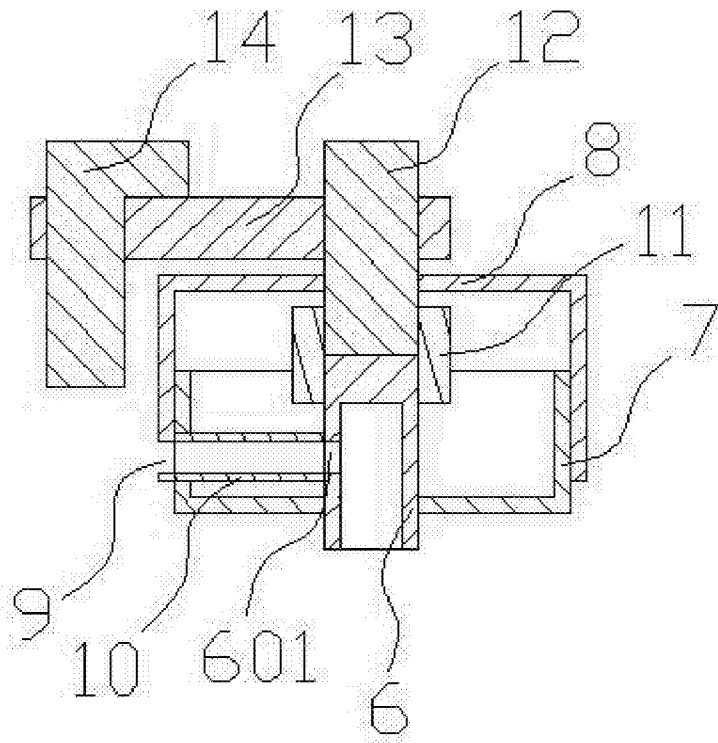


图 7