



(12)实用新型专利

(10)授权公告号 CN 207749320 U

(45)授权公告日 2018.08.21

(21)申请号 201721799643.2

(22)申请日 2017.12.20

(73)专利权人 南京交通职业技术学院

地址 211188 江苏省南京市江宁科学园龙眠大道629号

(72)发明人 年雅婷 康建军

(74)专利代理机构 北京三聚阳光知识产权代理有限公司 11250

代理人 李旦华

(51) Int. Cl.

D06F 1/04(2006.01)

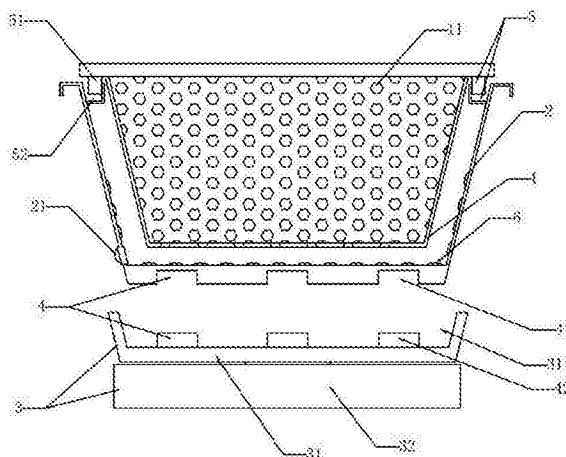
权利要求书1页 说明书4页 附图1页

(54)实用新型名称

一种洗衣盆

(57)摘要

本实用新型提供了一种洗衣盆,包括:第一盆体,设置有若干连通第一盆体内外的通孔;第二盆体,套设于第一盆体外侧,与第一盆体固定连接,且第一盆体的外壁与第二盆体的内壁之间形成空腔;可旋转底座,设于第二盆体底部的底座,以及能够驱动底座转动的驱动机构;固定机构,设置于第二盆体与底座之间,用于将第二盆体固定设置在底座上,驱动机构驱动底座转动,带动固定设置在底座上的第二盆体转动,第二盆体套设于第一盆体外部,与第一盆体固定连接,连接强度高,转动时带动第一盆体同步转动,不发生相对运动,避免摩擦损坏,盛有衣物的第一盆体在转动脱水时不会发生晃动,脱水效果好。



1. 一种洗衣盆,其特征在于,包括:

第一盆体(1),设置有若干连通所述第一盆体(1)内外的通孔(11);

第二盆体(2),套设于所述第一盆体(1)外侧,与所述第一盆体(1)固定连接,且所述第一盆体(1)的外壁与所述第二盆体(2)的内壁之间形成空腔;

可旋转底座(3),设于所述第二盆体(2)底部的底座(31),以及能够驱动所述底座(31)转动的驱动机构(32);

固定机构(4),设置于所述第二盆体(2)与所述底座(31)之间,用于将所述第二盆体(2)固定设置在所述底座(31)上。

2. 根据权利要求1所述的洗衣盆,其特征在于,所述固定机构(4)为嵌合机构。

3. 根据权利要求2所述的洗衣盆,其特征在于,所述嵌合机构包括设置于所述第二盆体(2)的底部与所述底座(31)的顶部中任一个上的凸块或凹槽,以及设置于所述第二盆体的底部与所述底座的顶部中另一个上的能够与所述凸块或凹槽嵌合配合的凹槽或凸块。

4. 根据权利要求1-3任一项所述的洗衣盆,其特征在于,所述第一盆体(1)与所述第二盆体(2)可拆卸连接。

5. 根据权利要求4所述的洗衣盆,其特征在于,所述第一盆体(1)与所述第二盆体(2)通过卡接机构(5)可拆卸连接。

6. 根据权利要求5所述的洗衣盆,其特征在于,所述卡接机构(5)包括设置于所述第一盆体(1)上的连接耳(51),以及设置于所述第二盆体(2)上适于与所述连接耳(51)卡接的卡槽(52)。

7. 根据权利要求1-3任一项所述的洗衣盆,其特征在于,所述第二盆体(2)的内壁面设置有若干凸起(6)。

8. 根据权利要求1-3任一项所述的洗衣盆,其特征在于,所述第二盆体(2)的侧壁底部开设有排水孔,所述排水孔处可拆卸封闭有塞子(21)。

9. 根据权利要求1-3任一项所述的洗衣盆,其特征在于,所述底座(31)的顶部还设置有适于所述第二盆体(2)底部插入的安装槽(311)。

10. 根据权利要求1-3任意一项所述的洗衣盆,其特征在于,所述驱动机构(32)为设置于所述底座(31)下方的驱动电机。

一种洗衣盆

技术领域

[0001] 本实用新型属于日常生活用具领域,具体涉及一种洗衣盆。

背景技术

[0002] 洗衣盆是日常生活中常用的用品,市场上常见的洗衣盆结构简单,仅具有盛储空间供洗衣用,或自带洗衣板功能方便搓洗衣物,小件衣物用盆手洗比较方便卫生,但为了加快衣物晾干仍需要甩干机甩干,几件小件衣物还需要单独使用甩干机甩干,过于浪费,很多人索性不甩,仅用手拧的方式除去一小部分水,效果有限且费力,剩余在衣物中的大量水在晾晒过程中会滴在地面上导致地面湿滑、地板受潮,遇到湿冷天气衣物晾干需要时间更长。同时,这也是不具备洗衣机、甩干机的学生或者家庭常常需要面临的问题。

[0003] 目前,带有脱水功能的洗衣盆多为手动脱水,如中国专利文献 CN205313848U公开的一种手动脱水式洗衣盆,包含盆体、脱水筒、隔板、转轴、飞轮、齿条、气缸、活塞、活塞杆、弹簧和蝶形压缩缸,隔板水平设置在盆体下侧,将盆体分隔为上下两部分,脱水筒设置在盆体上侧部分,飞轮设置在盆体下侧部分,脱水筒下端通过穿过隔板的转轴固定在飞轮上,飞轮转动带动转轴转动进而驱动脱水筒转动,甩干衣物。该现有技术虽然实现了洗衣盆的脱水功能,但是在实际使用中仍存如下问题:为了保证脱水筒转动效果及脱水效果,脱水筒与盆体内壁之间需留有间隙,为脱水筒的相对转动和转动中产生的振动提供空间,但是由于转轴的支撑强度弱,脱水筒仅依靠转轴支撑,脱水筒的晃动必然会影响脱水筒与转轴、转轴与飞轮之间的连接强度,连接处十分容易损坏;并且脱水筒底面与隔板顶面之间也会发生严重磨损,增加脱水筒的转动阻力,加之脚踩活塞动力有限,又要驱动脱水筒转动又要克服转动阻力,使用者更加费力;另外,转轴与隔板的连接处既要保证不干涉转轴的相对转动,还需严格密封处理,以防止液体进入盆体下侧部分,影响飞轮使用,加工难度大、成本高。

实用新型内容

[0004] 因此,本实用新型要解决的技术问题在于克服现有技术中的洗衣盆脱水装置容易损坏、制造复杂、成本高的缺陷,从而提供一种能满足洗涤与脱水需求、省时省力、不易损坏的洗衣盆。

[0005] 为此,本发明提供一种洗衣盆,包括:

[0006] 第一盆体,设置有若干连通所述第一盆体内外的通孔;

[0007] 第二盆体,套设于所述第一盆体外侧,与所述第一盆体固定连接,且所述第一盆体的外壁与所述第二盆体的内壁之间形成空腔;

[0008] 可旋转底座,设于所述第二盆体底部的底座,以及能够驱动所述底座转动的驱动机构;

[0009] 固定机构,设置于所述第二盆体与所述底座之间,用于将所述第二盆体固定设置在所述底座上。

[0010] 所述的洗衣盆,所述固定机构为嵌合机构。

[0011] 所述的洗衣盆,所述嵌合机构包括设置于所述第二盆体的底部与所述底座的顶部中任一个上的凸块或凹槽,以及设置于所述第二盆体的底部与所述底座的顶部中另一个上的能够与所述凸块或凹槽嵌合配合的凹槽或凸块。

[0012] 所述的洗衣盆,所述第一盆体与所述第二盆体可拆卸连接。

[0013] 所述的洗衣盆,所述第一盆体与所述第二盆体通过卡接机构可拆卸连接。

[0014] 所述的洗衣盆,所述卡接机构包括设置于所述第一盆体上的连接耳,以及设置于所述第二盆体上适于与所述连接耳卡接的卡槽。

[0015] 所述的洗衣盆,所述第二盆体的内壁面设置有若干凸起。

[0016] 所述的洗衣盆,所述第二盆体的侧壁底部开设有排水孔,所述排水孔处可拆卸封闭有塞子。

[0017] 所述的洗衣盆,所述底座的顶部还设置有适于所述第二盆体底部插入的安装槽。

[0018] 所述的洗衣盆,所述驱动机构为设置于所述底座下方的驱动电机。

[0019] 本实用新型技术方案,具有如下优点:

[0020] 1、本实用新型提供的洗衣盆,包括:第一盆体,设置有若干连通第一盆体内外的通孔;第二盆体,套设于第一盆体外侧,与第一盆体固定连接,且第一盆体的外壁与第二盆体的内壁之间形成空腔;可旋转底座,设于第二盆体底部的底座,以及能够驱动底座转动的驱动机构;固定机构,设置于第二盆体与底座之间,用于将所述第二盆体固定设置在底座上,驱动机构驱动底座转动,带动固定设置在底座上的第二盆体转动,第二盆体套设于第一盆体外部,与第一盆体固定连接,连接强度高,转动时带动第一盆体同步转动,不发生相对运动,避免摩擦损坏,盛有衣物的第一盆体在转动脱水时不会发生晃动,脱水效果好。

[0021] 2、本实用新型提供的洗衣盆,第二盆体与底座之间通过嵌合机构固定,包括设置于第二盆体的底部与底座的顶部中任一个上的凸块或凹槽,以及设置于第二盆体的底部与底座的顶部中另一个上的能够与凸块或凹槽嵌合配合的凹槽或凸块,通过凸块与凹槽的相互配合使底座与第二盆体紧密连接,带动第二盆体同步转动,洗涤衣物时可将第二盆体与底座拆解,方便使用。

[0022] 3、本实用新型提供的洗衣盆,第一盆体与第二盆体通过卡接机构可拆卸连接,卡接机构包括设置于第一盆体上的连接耳,以及设置于第二盆体上适于与连接耳卡接的卡槽,通过连接耳与卡槽的配合使第一盆体与第二盆体相对固定,脱水时实现同步转动,洗涤衣物时可将第一盆体与第二盆体分开单独使用,满足洗涤与脱水需求。

[0023] 4、本实用新型提供的洗衣盆,第二盆体的内壁面设置有若干凸起,洗衣时可增大摩擦,起到搓衣板的效果,便于将衣物搓洗干净。

[0024] 5. 本实用新型提供的洗衣盆,第二盆体的侧壁底部开设有排水孔,所述排水孔处可拆卸封闭有塞子,脱水完成后,将塞子拔出即可将第二盆体内的水排出,方便省力。

[0025] 6、本实用新型提供的洗衣盆,驱动机构为设置于底座下方的驱动电机,通过电机驱动底座转动,无需人工操作,省时省力,脱水效果好。

附图说明

[0026] 为了更清楚地说明本实用新型具体实施方式或现有技术中的技术方案,下面将对具体实施方式或现有技术描述中所需要使用的附图作简单地介绍,显而易见地,下面描述

中的附图是本实用新型的一些实施方式,对于本领域普通技术人员来讲,在不付出创造性劳动的前提下,还可以根据这些附图获得其他的附图。

[0027] 图1为本实用新型的实施例一中提供的洗衣盆的结构示意图。

[0028] 附图标记说明:

[0029] 1-第一盆体;11-通孔;2-第二盆体;21-塞子;3-可旋转底座;31-底座;32-驱动机构;311-安装槽;4-固定机构;41-凹槽;42-凸块;5-卡接机构;51-连接耳;52-卡槽;6-凸起。

具体实施方式

[0030] 下面将结合附图对本实用新型的技术方案进行清楚、完整地描述,显然,所描述的实施例是本实用新型一部分实施例,而不是全部的实施例。基于本实用新型中的实施例,本领域普通技术人员在没有做出创造性劳动前提下所获得的所有其他实施例,都属于本实用新型保护的范围。

[0031] 在本实用新型的描述中,需要说明的是,术语“第一”、“第二”仅用于描述目的,而不能理解为指示或暗示相对重要性。对于本领域的普通技术人员而言,可以具体情况理解上述术语在本实用新型中的具体含义。

[0032] 此外,下面所描述的本实用新型不同实施方式中所涉及的技术特征只要彼此之间未构成冲突就可以相互结合。

[0033] 实施例一

[0034] 本实施例提供了一种洗衣盆,如图1所示,包括第一盆体1第二盆体2,可旋转底座3和固定机构4。第一盆体1上有若干连通内外的通孔11,第二盆体2套设于第一盆体1外侧,与第一盆体1的外壁之间形成空腔,第二盆体2通过卡接机构5与第一盆体1卡接连接,洗涤衣物时可将第一盆体1与第二盆体2分开单独使用,卡接机构5包括设置在第一盆体1上的连接耳51和设置在第二盆体2上的卡槽52,通过连接耳51与卡槽52的配合使第一盆体1与第二盆体2相对固定。第二盆体2的底部通过固定机构4与可旋转底座3的底座31连接,底座31顶部设置有适于第二盆体2底部插入的安装槽311,固定机构4为嵌合机构,包括设置在第二盆体2底部的凹槽41和设置在底座31上的凸块42,通过凹槽41与凸块42的相互配合使底座31与第二盆体2紧密连接,洗涤衣物时可将第二盆体2与可旋转底座3拆解,方便使用,脱水时,驱动机构32带动底座31转动,底座31带动第二盆体2转动,第二盆体2带动与其相对固定的第一盆体1同步转动,连接强度高,不发生相对运动,避免摩擦损坏,盛有衣物的第一盆体1在转动脱水时不会发生晃动,在本实施例中驱动机构32为电机,通过电机32驱动底座31转动,无需人工操作,省时省力,脱水效果好。

[0035] 第二盆体2的内壁面设置有若干凸起6,洗衣时可增大摩擦,起到搓衣板的效果,便于将衣物搓洗干净。第二盆体2的侧壁底部开设有排水孔,排水孔处可拆卸封闭有塞子21,脱水完成后,将塞子21拔出即可将第二盆体2内的水排出,方便省力。

[0036] 作为实施例一的可替换实施方式,嵌合机构包括设置在第二盆体底部的凸块和设置在底座上的与凸块嵌合配合的凹槽。

[0037] 作为实施例一的可替换实施方式,固定机构为卡扣机构。

[0038] 显然,上述实施例仅仅是为清楚地说明所作的举例,而并非对实施方式的限定。对于所属领域的普通技术人员来说,在上述说明的基础上还可以做出其它不同形式的变化或

变动。这里无需也无法对所有的实施方式予以穷举。而由此所引伸出的显而易见的变化或变动仍处于本实用新型的保护范围之内。

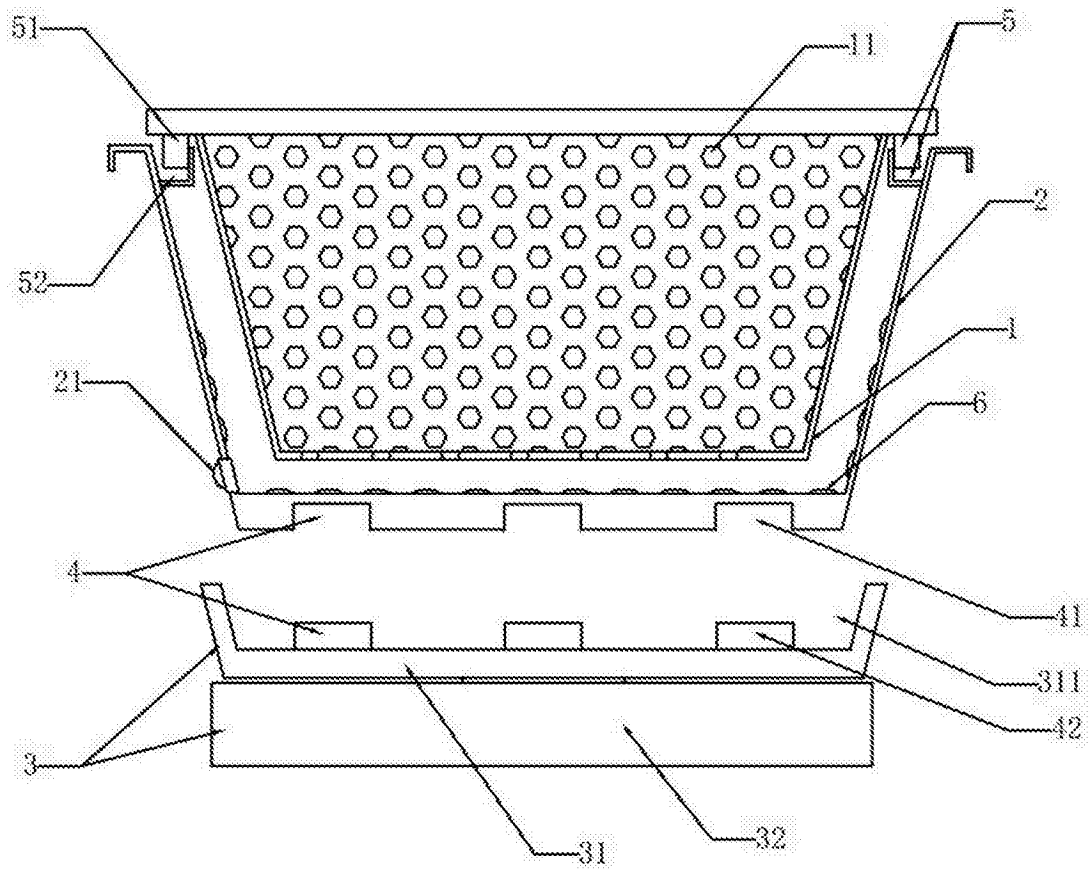


图1