



# [12] 发明专利说明书

专利号 ZL 200580019758.9

[45] 授权公告日 2009年12月30日

[11] 授权公告号 CN 100575607C

[22] 申请日 2005.6.14

[21] 申请号 200580019758.9

[30] 优先权

[32] 2004.6.17 [33] NL [31] 1026444

[86] 国际申请 PCT/NL2005/000433 2005.6.14

[87] 国际公布 WO2005/124028 英 2005.12.29

[85] 进入国家阶段日期 2006.12.15

[73] 专利权人 腾凯特塞奥隆公司

地址 荷兰奈弗达尔

[72] 发明人 G·H·斯密特

G·B·斯鲁特韦格

F·J·范德加格

M·H·奥尔德韦格休斯

F·A·M·奥普登布伊什

W·G·M·布鲁尔斯

L·J·J·W·韦尔金

C·A·M·J-P·威德绍芬

[56] 参考文献

EP1389649A2 2004.2.18

WO03082965A1 2003.10.9

WO2004041721A1 2004.5.21

US4337283A 1982.6.29

EP1386944A1 2004.2.4

CN1478956A 2004.3.3

EP1158099A2 2001.11.28

审查员 李潇潇

[74] 专利代理机构 中国国际贸易促进委员会专利  
商标事务所

代理人 邓毅

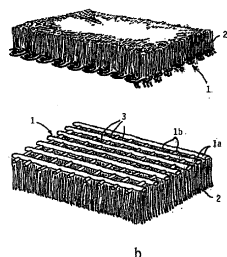
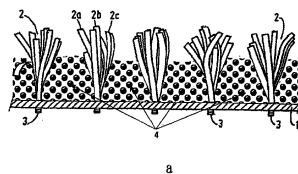
权利要求书2页 说明书4页 附图1页

[54] 发明名称

具有含添加剂的粒状填料的人造草结构

[57] 摘要

本发明涉及一种适用于运动场的人造草皮，其由至少一种其上附着有第一人造草纤维的基底和粒状填料组成，该粒状填料被设置于第一人造草纤维间并由可回收合成材料制成。本发明还涉及一种用于人造草皮的粒状填料，所述人造草皮适用于运动场。在人造草坪运动场中使用填料具有许多缺陷。不仅建造人造草坪运动场比建造天然草坪运动场需要更加密集的劳动，而且含填料的人造草坪运动场还需要后续的维护。密集使用会破坏粒状填料最初的均匀分布。此外，明显的是，随着时间的过去，天气状况将影响填料的性质，这对填料的质量、从而对人造草坪运动场的运动特性具有负面影响。本发明的目的是提供一种不具有上述缺陷的人造草坪运动场。根据本发明，人造草皮的特征在于将一种或多种添加剂加入粒状合成填料中以改进人造草皮的运动特性。



1、一种适用于运动场的人造草皮，由至少一种其上附着有第一人造草纤维的基底和粒状填料组成，该粒状填料被设置于所述第一人造纤维间并由可回收合成材料制成，将一种或多种添加剂加入粒状合成料中以改进人造草皮的运动特性，其特征在于所述一种或多种添加剂的一种是除藻剂。

2、根据权利要求1的人造草皮，其特征在于所述一种或多种添加剂中的另一种添加剂是阻燃剂。

3、根据权利要求1或2的人造草皮，其特征在于所述一种或多种添加剂中的另一种是抗静电添加剂。

4、根据权利要求3的人造草皮，其特征在于所述抗静电添加剂聚合物。

5、根据权利要求3的人造草皮，其特征在于所述抗静电添加剂聚酯嵌段共聚物、甘油酯、合成胺或烷基磺酸酯。

6、根据权利要求1或2的人造草皮，其特征在于所述一种或多种添加剂中的另一种是亲水性添加剂。

7、根据权利要求6的人造草皮，其特征在于所述亲水性添加剂乙烯-乙醇共聚物。

8、根据权利要求6的人造草皮，其特征在于所述亲水性添加剂聚甲基丙烯酸羟乙酯。

9、根据权利要求1或2的人造草皮，其特征在于所述一种或多种添加剂中的另一种是含油添加剂。

10、根据权利要求2的人造草皮，其特征在于，所述阻燃剂是三合铝。

11、根据权利要求1或2的人造草皮，其特征在于所述粒状填料 $0.3-1.5\text{kg}/\text{dm}^3$ 的密度提供。

12、根据权利要求1或2的人造草皮，其特征在于所述粒状填料密度为 $0.8-1.49\text{kg}/\text{dm}^3$ 或 $1.61-2.5\text{kg}/\text{dm}^3$ 。

13、根据权利要求1或2的人造草皮，其特征在于所述粒状填料的直径小于1.5mm。

14、根据权利要求4的人造草皮，其特征在于，所述聚合物是聚酰胺或聚醚嵌段酰胺。

15、根据权利要求9的人造草皮，其特征在于，所述含油添加剂是石蜡油。

16、一种在上述任意一个权利要求所定义的人造草皮中使用的粒状填料，所述人造草皮适用于运动场。

## 具有含添加剂的粒状填料的人造草结构

### 技术领域

本发明涉及一种适用于运动场的人造草皮，该人造草皮由至少一种其上附着有第一人造草纤维的基底和粒状填料组成，所述粒状填料分布于第一人造草纤维间，由可回收合成材料制成。

本发明还涉及一种用于适用于运动场的人造草皮的粒状填料。

### 背景技术

简介中提及的人造草坪运动场是已知的，例如，参见EP1158099。

许多运动，例如曲棍球、网球、美式橄榄球等等目前都在人造草坪运动场上进行，所述运动场由简介中提及的人造草皮制成。虽然由于天然草坪运动场的表面较软，运动者在其上摔倒或铲球时不太容易受伤，但是在其上进行上述运动时，该运动场通常会遭到严重的破坏，主要因为其密集使用以及天气状况的可变影响。

另一方面，人造草坪运动场不需要太多维护，并且能够比天然草坪运动场更密集地在其上运动。为了赋予人造草坪运动场以与天然草坪尽可能相似的运动特性，将粒状材料如沙子或合成材料微粒分布于人造草纤维间。这些填料微粒不仅使运动表面更加柔软、减震，从而运动者在其上不易受伤，而且还改进了其运动特性。

在人造草坪运动场中使用填料具有许多缺陷。不仅建造这种人造草坪运动场比建造天然草坪运动场需要更加密集的劳动，而且含填料的人造草坪运动场还需要后续的维护。密集使用可破坏粒状填料最初的均匀分布。因此，尤其是在运动非常密集的场地中（例如球门区），可形成几乎不含任何填料的区域，这对运动质量产生不利影响，所有上述情况增加了受伤的风险。含有填料的人造草坪运动场中粒状材料的分布及其含量必须定期检查，并且如果需要，必须进行修补。

另外，明显的是，随着时间的过去，天气状况将影响填料的性质，其对填料质量、从而对人造草坪运动场的运动特性产生负面影响。例如，一个不利因素是填料的高度压缩，因此，人造草坪运动场在运动

中变得越来越硬，并增加了受伤的风险。而且，合成填料可以在天气状况（例如日光）的影响下发生改变（变硬或变脆）。

通常，目前已知的使用粒状填料的人造草坪运动场的特征在于：随着时间的过去运动特性变差。

#### 发明内容

本发明的目的是提供一种不具有上述缺陷的人造草坪运动场。根据本发明，人造草皮的特征在于：将一种或多种添加剂加入粒状合成填料中以改进所述人造草皮的运动特性。

在一个特定实施方案中，所述添加剂是阻燃剂，尤其是三水合铝（ATH）。

在另一个人造草坪运动场或粒状填料的实施方案中，添加剂根据本发明是抗静电添加剂。因此，运动中产生的任何静电都能够释放。通常，存在于纤维间（所述纤维用于许多人造草坪运动场中）的已知填料在运动中产生静电，促使该填料在运动场中向上迁移。从而，粒状填料分布在空气中，这在运动中是令人不快的。使用抗静电添加剂可以消除这些缺陷。

抗静电添加剂还确保静电不会通过运动者进行释放。

更特别的是，抗静电添加剂可以是聚合物，尤其是永久抗静电剂，例如聚酰胺或聚醚嵌段酰胺。在另一个实施方案中，添加剂是聚酯嵌段共聚物。在另一个实施方案中，添加剂是聚酯嵌段共聚物、甘油酯、合成胺或烷基磺酸酯。

在另一个实施方案中，添加剂是亲水性添加剂。由此制得的人造草坪运动场具有能够通过粒状填料吸湿（水）的特定功能特性。因此，所述人造草坪运动场可以更长时间地保湿，这对运动者的运动方式（铲球等）具有积极影响。当在运动场上运动时，吸收的水再次释放，与在天然草坪运动场上一样。

可以加入填料中的亲水性添加剂的一个例子是乙烯-乙烯醇共聚物。依据共聚物中乙烯醇的含量，该聚合物能够吸收更多的水。亲水性添加剂的另一个例子是聚甲基丙烯酸羟乙酯。

在另一个实施方案中，添加剂还可以是含油添加剂，尤其是石蜡油。按照这种方式，制得一种对运动属性和/或运动者的影响产生较少阻力的人造草坪运动场（其含有这种填料），这在一方面改进了运动

特性，另一方面明显降低了受伤的风险。

另外，添加剂还可以是除藻剂。使用这种添加剂不仅延长了人造草坪运动场的寿命，而且改进了运动特性，因为人造草坪运动场的质量能够保持更长时间，此外，其能够或多或少地在整个运动场范围内均匀分布。

在一个根据本发明的特定实施方案中，粒状填料以 $0.3-1.5\text{kg}/\text{dm}^3$ 的密度提供。该材料的密度为例如 $0.8-1.49\text{kg}/\text{dm}^3$ 或 $1.61-2.5\text{kg}/\text{dm}^3$ ，同时另外粒状填料的直径小于 $1.5\text{mm}$ 。

#### 附图说明

下面将参照附图对本发明进行更加详细的解释，其中：

图1a和1b示例地显示了包含根据本发明的粒状填料的人造草坪运动场的一些实施方案。

#### 具体实施方式

图1a和1b显示了可以使用根据本发明的粒状填料的人造草坪运动场的一些实施方案。在这两个图中，人造草坪运动场包括基底1，几根合成纤维2附着在其上以标号3所示的位置，例如通过簇生的方法。合成纤维可以包括任何材料的组合，并且可以由任何合成材料或合成材料的混合物制成。合成纤维可以单独或例如以缠绕的纤维束2a-2c附着在基底上。更特别地，所用纤维可以是原纤维化的带状纤维。

将粒状填料4设置在合成纤维2间，其中填料4以高度放大尺寸（仅为了说明的目的）的球形表示。虽然这种含有粒状填料4的人造草坪运动场本身是已知的并用在各种不同的实施方案中，但根据本发明，将改进人造草坪运动场的运动特性的添加剂加入粒状填料4中。

在特定实施方案中，上述添加剂之一可以是阻燃剂，尤其是三水合铝（ATH）。另一方面，在一个实施方案中，添加剂可以是抗静电添加剂，该抗静电添加剂是在粒状填料的制备过程中加入其中的。

通常，粒状填料也由可回收的合成材料制成，如聚烯烃类材料或乙烯基聚合物类材料。在粒状填料中使用抗静电添加剂使得运动中产生的任何静电都能够释放。这防止了粒状填料在运动中产生静电，从而抑制了排斥作用引起的粒状填料在人造草坪运动场中的向上迁移。这阻止了粒状填料在运动中扩散于整个空气中。而且，抗静电添加剂

确保了可能产生的任何静电会通过人造草坪运动场而不是运动者进行释放。

抗静电添加剂可以是聚合物，尤其是永久抗静电剂，例如聚酰胺或聚酯嵌段酰胺。另一方面，在另一个实施方案中，抗静电添加剂可以是聚酯嵌段共聚物、甘油酯、合成胺或烷基磺酸酯。

加入粒状填料中的添加剂可以是亲水性添加剂，例如乙烯-乙烯醇共聚物。依据乙烯醇在共聚物中的含量，该聚合物能够吸收更多的水。亲水性添加剂的另一个例子是聚甲基丙烯酸羟乙酯。

由此制得的人造草坪运动场具有能够通过粒状填料吸湿（水）的特定功能特性。因此，所述人造草坪运动场能够更长时间地保湿，这对运动者的运动方式（铲球等）具有积极影响。当在运动场上运动时，吸收的水再次释放，与在天然草坪运动场上一样。

另一方面，添加剂可以是含油添加剂，尤其是石蜡油。由此制得的人造草坪运动场对运动者与运动场之间的相互作用产生较少的阻力，这一方面改进了运动特性，另一方面显著降低了受伤的风险（例如当在运动场上铲球时）。

另外，除藻剂可以用作添加剂。这不仅在很大程度上延长了人造草坪运动场的寿命，而且使得运动场不再受例如由天气条件引起的藻类生长的影响。此外，人造草坪运动场的质量能够保持更久，并且能够在整个运动场范围内获得或多或少的均匀质量。

在一个特定实施方案中，粒状填料以 $0.3-1.5\text{kg}/\text{dm}^3$ 的密度提供。该材料的密度为例如 $0.8-1.49/\text{dm}^3$ 或 $1.61-2.5\text{kg}/\text{dm}^3$ ，同时另外粒状填料4可具有小于 $1.5\text{mm}$ 的直径。

在另一个实施方案中（如图1b所示），合成纤维可以是单丝。在这种情况下，几个单丝可以缠绕形成一束，之后将各纤维束附着在基底1上。在图1b中，基底具有支承纱线1a-1b的格栅组成的开放结构，合成纤维2附着在该结构上。

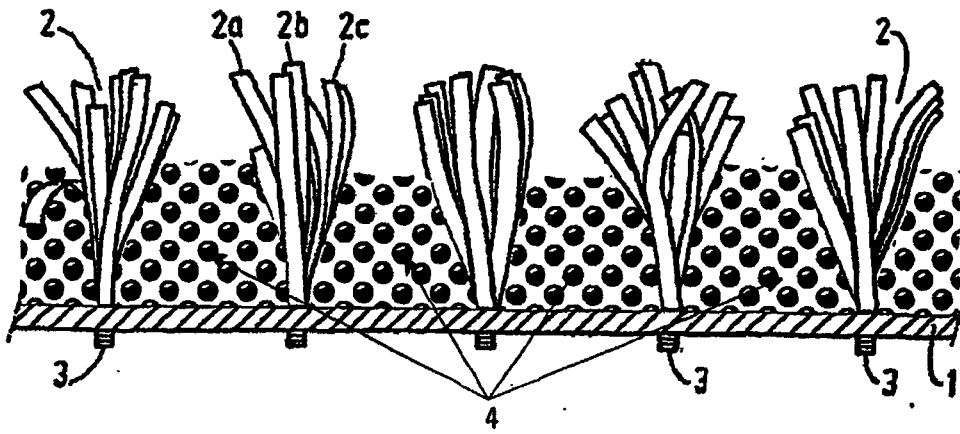


图1a

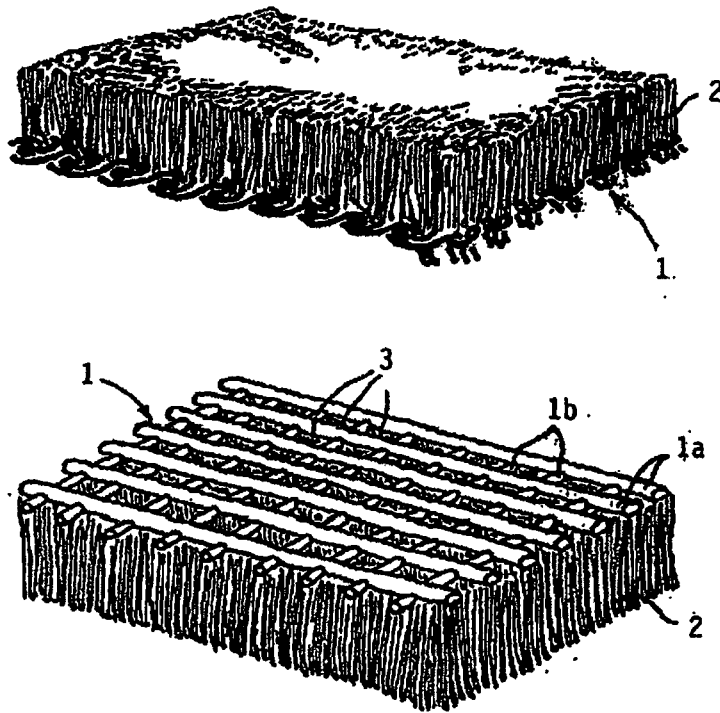


图1b