



## (12) 发明专利申请

(10) 申请公布号 CN 105458746 A

(43) 申请公布日 2016.04.06

(21) 申请号 201610010412.2

(22) 申请日 2016.01.08

(71) 申请人 吴平芳

地址 325600 浙江省温州市乐清市柳市镇后街村新村路46弄5号

(72) 发明人 吴平芳

(74) 专利代理机构 北京高航知识产权代理有限公司 11530

代理人 赵永强

(51) Int. Cl.

B23Q 1/46(2006.01)

B23K 26/08(2014.01)

B23Q 5/26(2006.01)

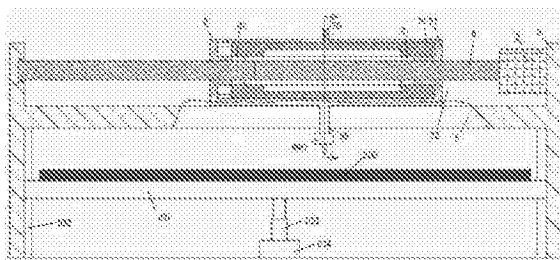
权利要求书1页 说明书3页 附图3页

### (54) 发明名称

一种加工头可移动且升降可调的加工装置

### (57) 摘要

一种加工头可移动且升降可调的加工装置，用于对工件(200)进行机加工，包括机架(9)、移动架(8)以及固定在移动架(8)的下侧用于与加工头(890)连接的连接部(89)，其中，由电机(2)驱动并可转动地安装在所述机架(9)上的左右延伸的螺杆(6)延伸穿过所述移动架(8)，所述移动架(8)可滑动地承载于与所述机架(9)固定连接的左右延伸的轨道横梁(5)上，所述移动架(8)中分别设置有左螺纹块组和右螺纹块组，所述左螺纹块组包括左组前螺纹块(32)和左组后螺纹块(31)。



1. 一种加工头可移动且升降可调的加工装置,用于对工件(200)进行机加工,包括机架(9)、移动架(8)以及固定在移动架(8)的下侧用于与加工头(890)连接的连接部(89),其中,由电机(2)驱动并可转动地安装在所述机架(9)上的左右延伸的螺杆(6)延伸穿过所述移动架(8),所述移动架(8)可滑动地承载于与所述机架(9)固定连接的左右延伸的轨道横梁(5)上,所述移动架(8)中分别设置有左螺纹块组和右螺纹块组,所述左螺纹块组包括左组前螺纹块(32)和左组后螺纹块(31),并且能够在顶压弹性元件(300)的作用下而使得螺纹凹部夹紧并配合在所述螺杆(6)的左段螺纹上,所述右螺纹块组包括右组前螺纹块和右组后螺纹块(41)并且能够在顶压弹性元件的作用下而滑动接合所述螺杆(6)的右段螺纹;其中,所述移动架(8)中设置有左右滑动的螺纹块隔离件(7),其包括利用连接肋板(712)而固定连接在一起的上下对称设置的上隔离操作件(71)和下隔离操作件(72),所述上隔离操作件(71)和下隔离操作件(72)分别位于所述螺杆(6)的上侧和下侧而介于所述左组前螺纹块(32)和左组后螺纹块(31)之间并介于所述右组前螺纹块和右组后螺纹块(41)之间,其中,所述上隔离操作件(71)和下隔离操作件(72)的结构对称并且分别包括外侧的左右延伸导向凸条(79)和内侧的轮廓部(700),所述内侧的轮廓部(700)靠近所述螺纹块隔离件(7)的上下对称轴线,所述外侧的左右延伸导向凸条(79)远离所述螺纹块隔离件(7)的上下对称轴线;其中,所述上隔离操作件(71)和下隔离操作件(72)的内侧的轮廓部(700)中的每者均包括前后对称的轮廓面(701),每个轮廓面(701)均包括:位于左侧的左螺纹块组推顶升高部(78)、左过渡斜面(77)、左螺纹块组复位收缩部(761)、位于右侧的右螺纹块组复位收缩部(762)、右过渡斜面(75)和右螺纹块组推顶升高部(74),所述螺纹块隔离件(7)能够在位于其中间部位并伸出于所述移动架(8)的操作柄部(70)操作下而在在左位置和在右位置之间移动;由此,当所述螺纹块隔离件(7)位于在左位置时,所述左螺纹块组复位收缩部(761)与所述左螺纹块组接合从而使得所述螺纹凹部夹紧并配合在所述螺杆(6)上以便由所述螺杆(6)的左段螺纹驱动进而驱动所述移动架(8)行走,此时所述右螺纹块组推顶升高部(78)与所述右螺纹块组接合从而将所述右螺纹块组顶开以便与所述螺杆(6)的右段螺纹脱离接合;当所述螺纹块隔离件(7)位于在右位置时,所述右螺纹块组复位收缩部(762)与所述右螺纹块组接合从而使得所述右螺纹块组与所述螺杆(6)的右段螺纹接合,此时所述左螺纹块组推顶升高部(78)与所述左螺纹块组接合从而将所述左螺纹块组顶开以便与所述螺杆(6)的左段螺纹脱离接合,从而便于利用所述螺杆(6)的右段螺纹驱动所述移动架(8)行走,所述工件(200)底部设有加工平台(101),所述加工平台(101)左右两侧的所述机架(9)上均设有滑槽(102),所述加工平台(101)嵌于所述滑槽(102)内,且滑动配合连接,所述加工平台(101)底部设有伸缩杆(103),所述伸缩杆(103)底部连接有气压缸(104),由所述气压缸(104)驱动所述加工平台(101)升降,从而对所述工件(200)的加工高度进行调整。

2. 如权利要求1所述的一种加工头可移动且升降可调的加工装置,其中,所述左组前螺纹块(32)的上下侧面包括分别在前部上侧导向槽(832)和前部下侧导向槽(834)中滑动的导向部,所述和左组后螺纹块(31)的上下侧面包括分别在后部上侧导向槽(831)和后部下侧导向槽(833)中滑动的导向部。

3. 如权利要求1或2所述的一种加工头可移动且升降可调的加工装置,其中,所述左段螺纹和右段螺纹的螺纹精度或螺距不同。

## 一种加工头可移动且升降可调的加工装置

### 技术领域

[0001] 本发明涉及加工领域,尤其是一种加工头可移动且升降可调的加工装置。

### 背景技术

[0002] 在加工机械领域中,例如在激光切割加工领域中,由于对自动化要求的提高,往往需要自动控制加工头的行走以及速度。现有的技术中,往往采用螺纹驱动的方式来驱动以实现加工头的行走运动。这样的驱动方式具有优点,例如传动精确而且具有下电后的位置锁定功能。

[0003] 但是,这些动力驱动的方式中也有缺点。例如,加工头有时需要精度较低而快速的移动,例如在粗加工的场合或者在单纯的加工头空走的情形下;有时需要精度较高而慢速的移动,例如在精加工场合下。这往往通过运动叠加的方式实现。但是这种运动叠加的方式往往采用在一个驱动块上再次设置驱动元件,这容易造成加工头的结构复杂质量增加,进而增加成本并使得控制困难。

### 发明内容

[0004] 本发明的目的在于提供一种加工头可移动且升降可调的加工装置,其能够克服现有技术中的缺陷。

[0005] 根据本发明的一种加工头可移动且升降可调的加工装置,例如用于对工件进行机加工,包括机架、移动架以及固定在移动架的下侧用于与加工头连接的连接部,其中,由电机驱动并可转动地安装在所述机架上的左右延伸的螺杆延伸穿过所述移动架,所述移动架可滑动地承载于与所述机架固定连接的左右延伸的轨道横梁上,所述移动架中分别设置有左螺纹块组和右螺纹块组,所述左螺纹块组包括左组前螺纹块和左组后螺纹块,并且能够在顶压弹性元件的作用下而使得螺纹凹部夹紧并配合在所述螺杆的左段螺纹上,所述右螺纹块组包括右组前螺纹块和右组后螺纹块并且能够在顶压弹性元件的作用下而滑动接合所述螺杆的右段螺纹;其中,所述移动架中设置有左右滑动的螺纹块隔离件,其包括利用连接肋板而固定连接在一起的上下对称设置的上隔离操作件和下隔离操作件,所述上隔离操作件和下隔离操作件分别位于所述螺杆的上侧和下侧而介于所述左组前螺纹块和左组后螺纹块之间并介于所述右组前螺纹块和右组后螺纹块之间,其中,所述上隔离操作件和下隔离操作件的结构对称并且分别包括外侧的左右延伸导向凸条和内侧的轮廓部,所述内侧的轮廓部靠近所述螺纹块隔离件的上下对称轴线,所述外侧的左右延伸导向凸条远离所述螺纹块隔离件的上下对称轴线;其中,所述上隔离操作件和下隔离操作件的内侧的轮廓部中的每者均包括前后对称的轮廓面,每个轮廓面均包括:位于左侧的左螺纹块组推顶升高部、左过渡斜面、左螺纹块组复位收缩部、位于右侧的右螺纹块组复位收缩部、右过渡斜面和右螺纹块组推顶升高部,所述螺纹块隔离件能够在位于其中间部位并伸出于所述移动架的操作柄部操作下而在在左位置和在右位置之间移动;由此,当所述螺纹块隔离件位于在左位置时,所述左螺纹块组复位收缩部与所述左螺纹块组接合从而使得所述螺纹凹部夹紧

并配合在所述螺杆上以便由所述螺杆的左段螺纹驱动进而驱动所述移动架行走,此时所述右螺纹块组推顶升高部与所述右螺纹块组接合从而将所述右螺纹块组顶开以便与所述螺杆的右段螺纹脱离接合;当所述螺纹块隔离件位于在右位置时,所述右螺纹块组复位收缩部与所述右螺纹块组接合从而使得所述右螺纹块组与所述螺杆的右段螺纹接合,此时所述左螺纹块组推顶升高部与所述左螺纹块组接合从而将所述左螺纹块组顶开以便与所述螺杆的左段螺纹脱离接合,从而便于利用所述螺杆的右段螺纹驱动所述移动架行走,所述工件底部设有加工平台,所述加工平台左右两侧的所述机架上均设有滑槽,所述加工平台嵌于所述滑槽内,且滑动配合连接,所述加工平台底部设有伸缩杆,所述伸缩杆底部连接有气压缸,由所述气压缸驱动所述加工平台升降,从而对所述工件的加工高度进行调整。

[0006] 通过上述方案,由于采用了具有精度不同的两段螺纹,并且采用不同的接合螺纹块进行可操作地接合,因此能够实现不同精度的驱动选择,进而实现不同的加工速度以及加工效率的选择。由于利用能够交替与螺杆接合的左螺纹块组和右螺纹块组,因此从机械结构上保证并实现了左螺纹块组和右螺纹块组择一地与螺杆接合,这能够保障在螺纹驱动的状态下螺杆不会与螺纹块产生运动干涉。通过螺纹块隔离件的设置,其能够在螺杆的上下两个方位处对夹块对进行操作,因此受力均衡而且操作顺畅,而通过在每个顶开件的臂上设置前后对称的轮廓面,能够确保每个夹块对的每个夹块在运动上对称移动,使得每个夹块确保与螺杆脱开或者接合,因此能够确保整个装置的运行可靠性。

#### 附图说明

[0007] 图1是一种加工头可移动且升降可调的加工装置的结构示意图,此时螺纹块隔离件处于在右位置;其中为了阐释而使得局部未剖。

[0008] 图2是图1中的加工装置在箭头位置处的横截面示意图,在图2中的箭头位置对应于图1的截面位置。

[0009] 图3是图1中的螺纹块隔离件的示意图。

[0010] 图4是图3中的螺纹块隔离件的俯视局部示意图。

#### 具体实施方式

[0011] 下面结合图1-4对本发明进行详细说明。

[0012] 根据实施例的一种加工头可移动且升降可调的加工装置,用于对工件200进行机加工,包括机架9、移动架8以及固定在移动架8的下侧用于与加工头890连接的连接部89,其中,由电机2驱动并可转动地安装在所述机架9上的左右延伸的螺杆6延伸穿过所述移动架8,所述移动架8可滑动地承载于与所述机架9固定连接的左右延伸的轨道横梁5上,所述移动架8中分别设置有左螺纹块组和右螺纹块组,所述左螺纹块组包括左组前螺纹块32和左组后螺纹块31,并且能够在顶压弹性元件300的作用下而使得螺纹凹部夹紧并配合在所述螺杆6的左段螺纹上,所述右螺纹块组包括右组前螺纹块和右组后螺纹块41并且能够在顶压弹性元件的作用下而滑动接合所述螺杆6的右段螺纹;其中,所述移动架8中设置有左右滑动的螺纹块隔离件7,其包括利用连接肋板712而固定连接在一起的上隔离操作件71和下隔离操作件72,所述上隔离操作件71和下隔离操作件72分别位于所述螺杆6的上侧和下侧而介于所述左组前螺纹块32和左组后螺纹块31之间并介于所述右组前螺纹

块和右组后螺纹块41之间,其中,所述上隔离操作件71和下隔离操作件72的结构对称并且分别包括外侧的左右延伸导向凸条79和内侧的轮廓部700,所述内侧的轮廓部700靠近所述螺纹块隔离件7的上下对称轴线,所述外侧的左右延伸导向凸条79远离所述螺纹块隔离件7的上下对称轴线;其中,所述上隔离操作件71和下隔离操作件72的内侧的轮廓部700中的每者均包括前后对称的轮廓面701,每个轮廓面701均包括:位于左侧的左螺纹块组推顶升高部78、左过渡斜面77、左螺纹块组复位收缩部761、位于右侧的右螺纹块组复位收缩部762、右过渡斜面75和右螺纹块组推顶升高部74,所述螺纹块隔离件7能够在位于其中间部位并伸出于所述移动架8的操作柄部70操作下而在在左位置和在右位置之间移动;由此,当所述螺纹块隔离件7位于在左位置时,所述左螺纹块组复位收缩部761与所述左螺纹块组接合从而使得所述螺纹凹部夹紧并配合在所述螺杆6上以便由所述螺杆6的左段螺纹驱动进而驱动所述移动架8行走,此时所述右螺纹块组推顶升高部78与所述右螺纹块组接合从而将所述右螺纹块组顶开以便与所述螺杆6的右段螺纹脱离接合;当所述螺纹块隔离件7位于在右位置时,所述右螺纹块组复位收缩部762与所述右螺纹块组接合从而使得所述右螺纹块组与所述螺杆6的右段螺纹接合,此时所述左螺纹块组推顶升高部78与所述左螺纹块组接合从而将所述左螺纹块组顶开以便与所述螺杆6的左段螺纹脱离接合,从而便于利用所述螺杆6的右段螺纹驱动所述移动架8行走,所述工件200底部设有加工平台101,所述加工平台101左右两侧的所述机架9上均设有滑槽102,所述加工平台101嵌于所述滑槽102内,且滑动配合连接,所述加工平台101底部设有伸缩杆103,所述伸缩杆103底部连接有气压缸104,由所述气压缸104驱动所述加工平台101升降,从而对所述工件200的加工高度进行调整。

[0013] 有利地,其中,所述左组前螺纹块32的上下侧面包括分别在前部上侧导向槽832和前部下侧导向槽834中滑动的导向部,所述和左组后螺纹块31的上下侧面包括分别在后部上侧导向槽831和后部下侧导向槽833中滑动的导向部。

[0014] 同样地或类似地,所述右组前螺纹块的上下侧面也包括分别在前部上侧导向槽和前部下侧导向槽中滑动的导向部,所述右组后螺纹块41的上下侧面包括分别在后部上侧导向槽和后部下侧导向槽中滑动的导向部。

[0015] 有利地,其中,所述左段螺纹和右段螺纹的螺纹精度或螺距不同。

[0016] 由于采用了具有精度不同的两段螺纹,并且采用不同的接合螺纹块进行可操作地接合,因此能够实现不同精度的驱动选择,进而实现不同的加工速度以及加工效率的选择。由于利用能够交替与螺杆接合的左螺纹块组和右螺纹块组,因此从机械结构上保证并实现了左螺纹块组和右螺纹块组择一地与螺杆接合,这能够保障在螺纹驱动的状态下螺杆不会与螺纹块产生运动干涉。通过螺纹块隔离件的设置,其能够在螺杆的上下两个方位处对夹块对进行操作,因此受力均衡而且操作顺畅,而通过在每个顶开件的臂上设置前后对称的轮廓面,能够确保每个夹块对的每个夹块在运动上对称移动,使得每个夹块确保与螺杆脱离或者接合。

[0017] 通过以上方式,本领域的技术人员可以在本发明的范围内根据工作模式做出各种改变。



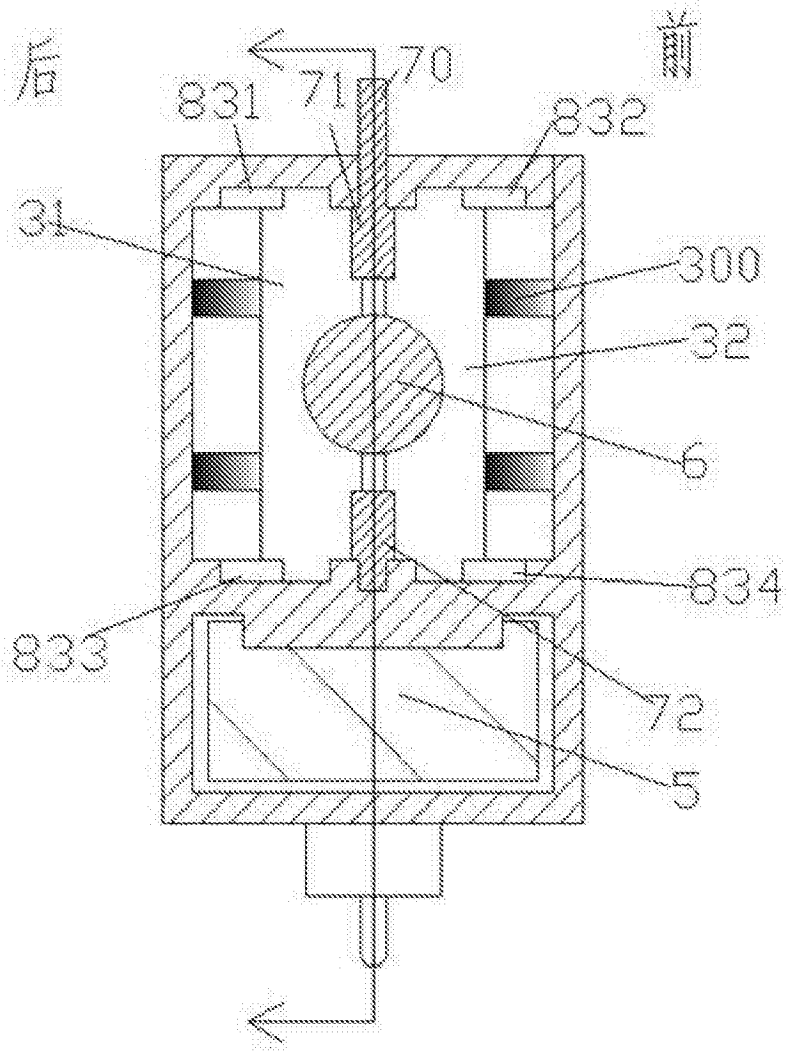


图2

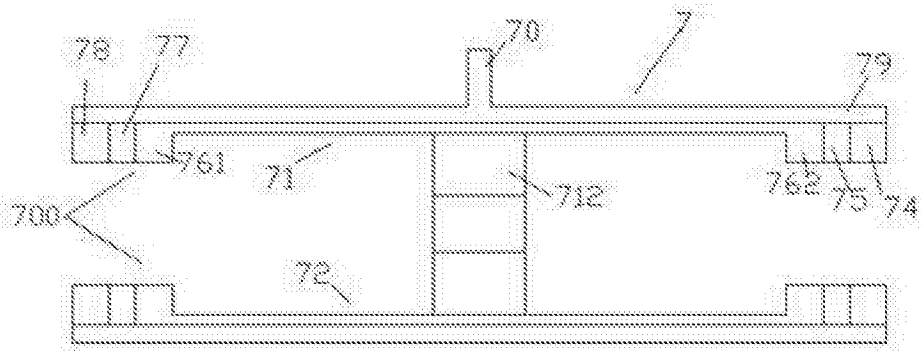


图3

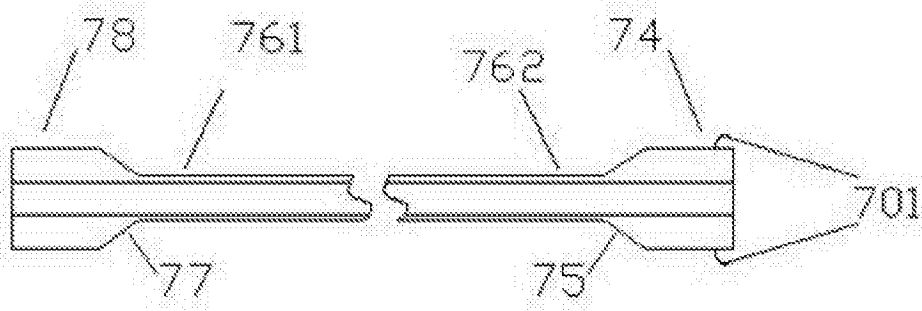


图4