



(12)发明专利申请

(10)申请公布号 CN 107206907 A

(43)申请公布日 2017.09.26

(21)申请号 201580074277.1

R·P·罗伊 J·D·海因曼

(22)申请日 2015.11.24

J·J·温斯坦 M·齐奥勒克

(30)优先权数据

62/083,851 2014.11.24 US

62/092,243 2014.12.15 US

14/678,855 2015.04.03 US

(74)专利代理机构 北京市金杜律师事务所

11256

代理人 苏娟 尹景娟

(85)PCT国际申请进入国家阶段日

2017.07.21

(51)Int.Cl.

B60L 7/14(2006.01)

B60L 7/24(2006.01)

B60L 11/18(2006.01)

B60L 15/20(2006.01)

G06Q 50/10(2012.01)

G06Q 50/30(2012.01)

(86)PCT国际申请的申请数据

PCT/US2015/062525 2015.11.24

(87)PCT国际申请的公布数据

W02016/086057 EN 2016.06.02

(71)申请人 极步公司

地址 美国马萨诸塞州

(72)发明人 A·拜德曼 E·巴伯 L·H·冯

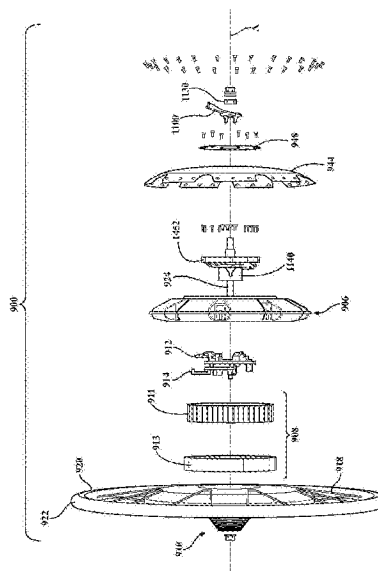
权利要求书3页 说明书61页 附图70页

(54)发明名称

机动车轮的设备和方法

(57)摘要

本发明涉及分别用于电动车轮的用户接口、扭矩臂组件、组装辐条车轮的方法、电池维护方法以及用于热管理的方法。



1. 一种用于车辆上的扭矩臂的支撑块,其包括:

第一凹陷部和第二凹陷部,所述第一凹陷部和第二凹陷部分别具有适于接收扭矩臂的一部分的开口,所述第一凹陷部和所述第二凹陷部分别具有与所述开口相对的减压切口,所述扭矩臂的一部分能够适配到所述减压切口中。

2. 一种用于车辆的车轮的扭矩臂组件,所述扭矩臂组件包括:

第一凹陷部和第二凹陷部,所述第一凹陷部包括减压切口并且所述第二凹陷部包括减压切口;以及

具有第一铰链部分和第二铰链部分的扭矩臂,所述第一铰链部分能与所述第一凹陷部接合并且部分地延伸到在所述第一凹陷部上的减压切口中,所述第二铰链部分能与所述第二凹陷部接合并且部分地延伸到在所述第二铰链部分上的减压切口中。

3. 一种用于具有轮毂壳组件的电动车轮的用户接口,所述用户接口包括:

用于用户接口面板的用户接口盖板,所述用户接口面板提供电动车轮的操作,所述用户接口盖板相对于所述轮毂壳组件的可旋转部分旋转静止,所述用户接口盖板包括用于无线系统的天线的天线孔。

4. 一种将天线安装至具有轮毂壳组件的电动车轮的方法,其包括:

在用于用户接口面板的用户接口盖板中设置用于无线系统的天线的天线孔,所述用户接口面板提供电动车轮的操作,所述无线系统安装至所述用户接口面板,所述用户接口盖板和所述用户接口面板相对于所述轮毂壳组件的可旋转部分旋转静止,所述用户接口盖板。

5. 一种用于电动车轮的用户接口,所述用户接口包括:

用于用户接口面板的用户接口盖板,所述用户接口面板提供电动车轮的操作,所述用户接口盖板相对于轮毂壳组件的可旋转部分旋转静止,所述用户接口盖板包括在所述用户接口盖板内的端口孔,所述端口孔用于与所述电动车轮的用户接口面板的通信接入。

6. 一种用于电动车轮的用户接口,所述用户接口包括:

用于用户接口面板的用户接口盖板,所述用户接口面板提供电动车轮的操作,所述用户接口盖板相对于所述轮毂壳组件的可旋转部分旋转静止,所述用户接口盖板包括在所述用户接口盖板内的开关孔,所述开关孔用于安装至所述用户接口面板以操作所述电动车轮的通/断开关。

7. 一种用于电动车轮的热管理方法,所述方法包括:

限定从至少一个部件的导热路径,所述至少一个部件在所述电动车轮的操作期间变热,

为所述路径提供导热材料并且进一步限定所述路径使得所述路径接触所述至少一个部件,

进一步限定路径,使得所述路径接触所述电动车轮的轮毂壳组件,由此将热量从所述至少一个部件传导到所述轮毂壳组件。

8. 一种用于电动车轮的热管理方法,所述电动车轮具有轮毂壳组件,所述轮毂壳组件包含在所述电动车轮的操作期间变热的至少一个部件,所述方法包括:

经由在所述轮毂壳组件内延伸的多个翅片,搅动在所述轮毂壳组件内的气流;以及

形成从在所述电动车轮的操作期间变热的所述至少一个部件到所述轮毂壳组件的

热路径。

9. 一种用于电动车轮的轮毂壳组件,包括:

围绕轴线限定的驱动侧壳;

安装至所述驱动侧壳的非驱动侧环;以及

能可移除地附接至所述非驱动侧环的可移除的通道门,其中,所述驱动侧壳、所述非驱动侧环和所述可移除的通道门中的至少一者形成从在所述电动车轮的操作期间变热的至少一个部件限定的热路径的一部分。

10. 一种电动车轮的设备,其经由将所述设备安装至非机动车轮式车辆的车轮而将非机动车轮式车辆转换成电动轮式车辆,所述设备包括:

静态单元和围绕限定旋转轴线的转子轴的旋转单元,所述静态单元联接至非机动车轮式车辆;

电马达,其能选择性地操作以使旋转单元相对于所述静态单元旋转;

机械驱动单元,其能操作以响应于来自用户的输入旋转所述旋转单元;

感测系统,其适于识别指示输入的参数;以及

安装至所述电动车轮的控制单元,所述控制单元与所述感测系统通信,以响应于输入连续地控制所述电马达;以及

其中,所述电动车轮的至少一个部件在所述电动车轮的操作期间变热,并且所述至少一个部件定位在从所述至少一个部件到所述车轮的轴的导热路径上。

11. 一种用于电动车轮的热管理系统,所述系统包括:

来自至少一个部件的导热路径,所述至少一个部件在所述电动车轮的操作期间变热,其中,所述路径包括导热材料并且接触至少一个部件;以及

与所述路径接触的所述电动车轮的轮毂壳组件。

12. 一种用于电动车轮的电池维护方法,所述方法包括:

接近在所述电动车轮内的成型电池,而电动车轮的多个辐条中的每一个辐条均保持束紧。

13. 一种电动车轮的轮毂罩组件,其包括:

围绕轴线限定的驱动侧罩;

安装至所述驱动侧罩的非驱动侧环,所述非驱动侧环限定非圆形轮廓;以及

成型电池壳体,其能穿过所述非驱动侧环的非圆形轮廓。

14. 一种用于电动车轮的维护方法,所述方法包括:

接近所述电动车轮的至少一个部件,而所述电动车轮的多个辐条中的每一个辐条均保持束紧,所述至少一个部件位于所述电动车轮的轮毂壳组件内。

15. 一种电动车轮,包括:

围绕轴线限定的驱动侧壳;

安装至所述驱动侧壳的非驱动侧环;

能可移除地附接至所述非驱动侧环的可移除的通道门;以及

多个辐条,其安装至所述非驱动侧环和所述驱动侧罩,使得可移除的通道门能从所述非驱动侧环移除,而不会使多个辐条中的任何一个松开束紧。

16. 一种用于具有轮毂壳组件的电动车轮的用户接口,所述用户接口包括:

用于用户接口面板的用户接口盖板,所述用户接口面板提供电动车轮的操作,所述用户接口盖板相对于所述轮毂壳组件的可旋转部分旋转静止,所述用户接口盖板包括用于无线系统的天线的天线孔。

17.一种将天线安装至具有轮毂壳组件的电动车轮的方法,其包括:

在用于用户接口面板的用户接口盖板中设置用于无线系统的天线的天线孔,所述用户接口面板提供所述电动车轮的操作,所述无线系统安装至所述用户接口面板,所述用户接口盖板和所述用户接口面板相对于所述轮毂壳组件的可旋转部分旋转静止,所述用户接口盖板。

18.一种用于电动车轮的用户接口,所述用户接口包括:

用于用户接口面板的用户接口盖板,所述用户接口面板提供电动车轮的操作,所述用户接口盖板相对于轮毂壳组件的可旋转部分旋转静止,所述用户接口盖板包括在所述用户接口盖板内的端口孔,所述端口孔用于与所述电动车轮的用户接口面板的通信接入。

19.一种用于电动车轮的用户接口,所述用户接口包括:

用于用户接口面板的用户接口盖板,所述用户接口面板提供所述电动车轮的操作,所述用户接口盖板相对于轮毂壳组件的可旋转部分旋转静止,所述用户接口盖板包括在所述用户接口盖板内的开关孔,所述开关孔用于安装至所述用户接口面板以操作所述电动车轮的通/断开关。

20.一种用于电动车轮的轮毂,所述轮毂包括:

旋转元件;以及

相对于所述旋转元件安装的静止元件,所述静止元件配置为支撑:

用户接口,

安装至所述静止元件的充电端口,所述充电端口具有到位于所述轮毂内的至少一个部件的电连接;以及

安装至所述静止元件的开关。

21.一种用于车轮的辐条,包括:

第一端、第二端和其间的附接段,所述第一端和所述第二端相对于彼此成锐角地延伸,所述附接段包括横截面非圆形的部分。

22.一种车轮,包括:

车轮轮辋;

具有第一侧和第二侧的车轮轮毂;以及

多个车轮辐条,其将所述车轮轮辋连接至所述车轮轮毂,所述多个车轮辐条中的每一个均具有第一端、第二端和其间的附接段,所述端部相对于彼此成锐角地延伸并且附接至所述轮辋,所述附接段附接至在所述车轮轮毂中的附接凹部,所述附接段包括横截面非圆形的部分。

23.一种组装辐条车轮的方法,其包括:

将车轮辐条的附接段插入到在车轮轮毂中的附接凹部中,所述辐条包括第一端、第二端和其间的附接段,所述端部相对于彼此成锐角地延伸;以及

旋转所述车轮辐条,以将所述附接段锁定到所述附接凹部中。

机动车轮的设备和方法

[0001] 本申请要求如下的优先权：(1) 2015年4月3日提交的美国专利申请14/678,855 (SUPE-0007-U02)；(2) 2014年11月24日提交的美国临时专利申请序列号62/083,851 (SUPE-0007-P01)；和(3) 2014年12月15日提交的美国临时专利申请序列号62/092,243 (SUPE-0007-P02)。

[0002] 上述每一申请的全部内容通过引用并入本文。

技术领域

[0003] 本发明涉及电动车轮，更具体地涉及一种通过将车轮安装在车辆上而将非机动轮式车辆转换为电动轮式车辆的电动车轮。

背景技术

[0004] 有许多由人力驱动或运动的轮式车辆，诸如自行车、轮椅、货车、拖车、推车、滚动台、推式割草机、独轮手推车等。当前用于诸如自行车的车辆的电气转换套件通常包括相对较大、庞大的电池组、控制系统和电马达，其分开地安装在自行车的诸如框架、车把和车叉的不同零件上。当部件是分开的时，线束提供从电池组到电马达的电力，并作为来自控制系统的信号的通道。这种系统的安装可能是复杂且耗时的，通常需要各种工具和多步骤过程。

发明内容

[0005] 本发明描述了一种用于电动车轮的电池维护的系统的方法，根据本发明的一个公开的非限制性实施例的方法可以包括：在电动车轮的多个辐条中的每一个均保持束紧的同时，接近电动车轮内的成型电池。

[0006] 本发明的任何前述实施例的另一实施例可以包括这样的情况，其中所述方法还包括经由可移除的通道门接近成型电池，该可移除的通道门可移除地附接至安装于驱动侧壳的非驱动侧环。

[0007] 本发明的任何前述实施例的另一实施例可以包括这样的情况，其中所述方法还包括：在经由可移除的通道门接近成型电池之前移除安装于驱动侧壳的盖板。

[0008] 本发明的任何前述实施例的另一实施例可以包括这样的情况，其中所述方法还包括移除盖板之后从面板周围接近成型电池。

[0009] 本发明的任何前述实施例的另一实施例可以包括这样的情况，其中所述方法还包括接近成型电池而不移除安装至面板的轴承。

[0010] 本发明的任何前述实施例的另一实施例可以包括这样的情况，其中所述方法还包括访问成型电池而不拆卸电马达及其控制系统。

[0011] 本发明描述了一种电动车轮的轮毂罩组件，根据本发明的一个公开的非限制性实施例的轮毂罩组件可包括围绕轴线限定的驱动侧罩；安装至驱动侧罩的非驱动侧环，非驱动侧环限定非圆形轮廓；以及可以穿过非驱动侧环的非圆形轮廓的成型电池壳体。

[0012] 本发明的任何前述实施例的另一实施例可以包括这样的情况，其中轮毂罩组件还

包括可移除地附接至非驱动侧环的可移除的通道门。

[0013] 本发明的任何前述实施例的另一实施例可以包括这样的情况,其中非圆形轮廓包括多个弧形部分。

[0014] 本发明的任何前述实施例的另一实施例可以包括这样的情况,其中非圆形轮廓是扇形的。

[0015] 本发明的任何前述实施例的另一实施例可以包括这样的情况,其中成型电池壳体包含电池系统的多个电池组。

[0016] 本发明的任何前述实施例的另一实施例可以包括这样的情况,其中多个电池组中的至少一个包括2电池束。

[0017] 本发明的任何前述实施例的另一实施例可以包括这样的情况,其中多个电池组中的至少一个包括4电池束。

[0018] 本发明的任何前述实施例的另一实施例可以包括这样的情况,其中4电池束布置成L形配置。

[0019] 本发明的任何前述实施例的另一实施例可以包括这样的情况,其中轮毂罩组件还包括安装至驱动侧罩的盖板,在经由可移除的通道门接近成型电池之前盖板是可移除的。

[0020] 本发明的任何前述实施例的另一实施例可以包括这样的情况,其中成型电池被成型以允许继移除盖板之后从面板周围移除/替换。

[0021] 本发明的任何前述实施例的另一实施例可以包括这样的情况,其中轮毂罩组件还包括安装至非驱动侧环和驱动侧罩的多个辐条,使得可移除的通道门可从非驱动侧环移除,而不使多个辐条中任一者脱开。

[0022] 本发明描述了一种电动车轮,根据本发明的一个公开的非限制性实施例的电动车轮可以包括:绕轴线限定的驱动侧壳;安装至驱动侧壳的非驱动侧环;可移除的通道门,其可移除地附接至非驱动侧环;以及多个辐条,其安装至非驱动侧环和驱动侧罩,使得可移除的通道门可从非驱动侧环移除,而不会使多个辐条中的任一者脱开。

[0023] 本发明的任何前述实施例的另一实施例可以包括这样的情况,其中电动车轮还包括能够穿过非驱动侧环的非圆形轮廓的成型电池壳体。

[0024] 本发明描述了一种用于车轮的辐条,根据本发明的一个公开的非限制性实施例的辐条可以包括第一端、第二端和其间的附接段,第一端和第二端相对彼此呈锐角地延伸,所述附接段在横截面中包括非圆形部分。

[0025] 本发明的任何前述实施例的另一实施例可以包括这样的情况,其中非圆形部分包括平坦分段。

[0026] 本发明的任何前述实施例的另一实施例可以包括这样的情况,其中非圆形部分包括三角形分段。

[0027] 本发明的任何前述实施例的另一实施例可以包括这样的情况,其中非圆形部分包括楔形分段。

[0028] 本发明的任何前述实施例的另一实施例可以包括这样的情况,其中非圆形部分包括平坦分段,该平坦分段限定不包含第一端和第二端的平面。

[0029] 本发明的任何前述实施例的另一实施例可以包括这样的情况,其中多个车轮辐条的锐角的范围在约20度和约60度之间。

[0030] 本发明的任何前述实施例的另一实施例可以包括这样的情况,其中多个车轮辐条的锐角为大约40度。

[0031] 本发明描述了一种车轮,根据本发明的一个公开的非限制性实施例的车轮可以包括车轮轮辋、具有第一侧和第二侧的车轮轮毂、以及将车轮轮辋连接至车轮轮毂的多个车轮辐条,多个车轮辐条中的每一个均具有第一端、第二端和其间的附接段,所述端部相对于彼此成锐角地延伸并附接至轮辋,所述附接段附接至车轮轮毂中的附接凹部,所述附接段在横截面中包括非圆形部分。

[0032] 本发明的任何前述实施例的另一实施例可以包括这样的情况,其中非圆形部分可沿着第一方向容纳在附接凹部内,并且响应于不同于第一方向的运动,锁定在附接凹部内。

[0033] 本发明的任何前述实施例的另一实施例可以包括这样的情况,其中不同于第一方向的运动包括不同于第一方向的第二方向。

[0034] 本发明的任何前述实施例的另一实施例可以包括这样的情况,其中不同于第一方向的运动包括旋转。

[0035] 本发明的任何前述实施例的另一实施例可以包括这样的情况,其中车轮轮毂的至少一侧具有成形为保持并固定一个车轮辐条的附接段的至少一个附接凹部。

[0036] 本发明的任何前述实施例的另一实施例可以包括这样的情况,其中附接凹部具有以下之一的形状:弯曲形状、成角度的形状。

[0037] 本发明的任何前述实施例的另一实施例可以包括这样的情况,其中多个车轮辐条的锐角的范围在约20度和约60度之间。

[0038] 本发明的任何前述实施例的另一实施例可以包括这样的情况,其中多个车轮辐条的锐角为大约40度。

[0039] 本发明的任何前述实施例的另一实施例可以包括这样的情况,其中车轮是电动车轮以将非机动轮式车辆转换为电动轮式车辆。

[0040] 本发明描述了一种组装安装有辐条的车轮的方法,根据本发明的一个公开的非限制性实施例的方法可以包括:将车轮辐条的附接段插入到车轮轮毂中的附接凹部中,所述辐条包括第一端、第二端和其间的附接段,端部相对于彼此成锐角地延伸;并且转动车轮辐条以将附接段锁定到附接凹部中。

[0041] 本发明的任何前述实施例的另一实施例可以包括这样的情况,其中所述方法还包括将多个辐条中的每一个辐条的端部都固定至轮辋。

[0042] 本发明的任何前述实施例的另一实施例可以包括这样的情况,其中附接段在横截面中包括非圆形部分。

[0043] 本发明描述了一种用于电动车轮的热管理方法,根据本发明的一个公开的非限制性实施例的方法可以包括:限定从至少一个部件的导热路径,所述至少一个部件在电动车轮的操作期间变热,提供具有导热材料的路径并进一步限定路径使得路径接触所述至少一个部件,进一步限定路径使得路径接触电动车轮的轮毂壳组件,由此将热量从所述至少一个部件传导到轮毂壳组件。

[0044] 本发明的任何前述实施例的另一实施例可以包括将轮毂壳组件设置为靠近至少一个部件,以促进它们之间的短的导热路径。

[0045] 本发明的任何前述实施例的另一实施例可以包括将多个翅片定位在轮毂壳组件

上,其从轮毂壳组件延伸。

[0046] 本发明的任何前述实施例的另一实施例可以包括限定从电动车轮的至少一个部件到轴的导热路径。

[0047] 本发明的任何前述实施例的另一实施例可以包括进一步限定从至少一个部件通过电动车轮的轴至轮式车辆的其上安装有电动车轮的框架的导热路径。

[0048] 本发明的任何前述实施例的另一实施例可以包括通过选择轮毂壳组件的厚度来限定通过轮毂壳组件的导热路径,其中厚度在约2至4mm之间。

[0049] 本发明的任何前述实施例的另一实施例可以包括通过从铝、镁、钢和钛合金中的一种选择轮毂壳组件的材料来限定通过轮毂壳组件的导热路径。

[0050] 本发明的任何前述实施例的另一实施例可以包括限定通过轮毂壳组件的多个翅片的导热路径。

[0051] 本发明的任何前述实施例的另一实施例可以包括利用多个翅片来搅动轮毂壳组件内的气流。

[0052] 本发明的任何前述实施例的另一实施例可以包括限定从至少一个部件通过电动车轮的轴至轮式车辆的其上安装有电动车轮的框架的导热路径。

[0053] 本发明的任何前述实施例的另一实施例可以包括,其中轮毂壳组件靠近所述至少一个部件,以促进它们之间的短的导热路径。

[0054] 本发明的任何前述实施例的另一实施例可以包括从轮毂壳组件延伸的多个翅片。

[0055] 本发明描述了一种用于电动车轮的热管理方法,电动车轮具有轮毂壳组件,轮毂壳组件包含有在电动车轮的操作期间变热的至少一个部件,根据本发明的一个公开的非限制性实施例的方法可以包括:经由在所述轮毂壳组件内延伸的多个翅片来搅动所述轮毂壳组件内的气流;以及形成从所述至少一个部件到所述轮毂壳组件的热路径,所述至少一个部件在所述电动车轮的操作期间变热。

[0056] 本发明的任何前述实施例的另一实施例可以包括通过选择轮毂壳组件的厚度来限定通过轮毂壳组件的热路径,其中,厚度在约2-4mm之间。

[0057] 本发明的任何前述实施例的另一实施例可以包括通过从铝、镁、钢和钛合金中的一种选择轮毂壳组件的材料来限定通过轮毂壳组件的热路径。

[0058] 本发明的任何前述实施例的另一实施例可以包括限定从轮毂壳组件到电动车轮的轴的热路径。

[0059] 本发明的任何前述实施例的另一实施例可以包括限定从至少一个部件到非机动轮式车辆的框架的热路径,所述至少一个部件通过电动车轮的轴变热,电动车轮安装在所述非机动轮式车辆的框架上。

[0060] 本发明描述了一种用于电动车轮的轮毂壳组件,根据本发明的一个公开的非限制性实施例的轮毂壳组件可包括围绕轴线限定的驱动侧壳;安装至驱动侧壳的非驱动侧环;以及能可移除地附接至非驱动侧环的可移除的通道门,其中,驱动侧壳、非驱动侧环和可移除的通道门中的至少一者形成从至少一个部件限定的热路径的一部分,所述至少一个部件在电动车轮的操作期间变热。

[0061] 本发明的任何前述实施例的另一实施例可以包括,其中驱动侧壳、非驱动侧环和可移除的通道门中的至少一者包括至少一个翅片,以搅动轮毂壳组件内的气流。

[0062] 本发明的任何前述实施例的另一实施例可以包括,其中驱动侧壳、非驱动侧环和可移除的通道门中的至少一者厚约2-4mm。

[0063] 本发明的任何前述实施例的另一实施例可以包括,其中驱动侧壳、非驱动侧环和可移除的通道门中的至少一者由铝、镁或钛合金中的至少一种制造。

[0064] 本发明的任何前述实施例的另一实施例可以包括,其中驱动侧壳、非驱动侧环和可移除的通道门中的至少一者由用于热传递而不进行空气交换的材料制造。

[0065] 本发明描述了一种电动车轮的装置,其通过将该装置安装至非机动车轮式车辆的车轮而将非机动车轮式车辆转换为电动轮式车辆,根据本发明的一种公开的非限制性实施例,装置可以包括:静态单元和围绕限定旋转轴线的转子轴的旋转单元,静态单元联接至非机动车轮式车辆;可选择性地操作以使旋转单元相对于静态单元旋转的电动马达;机械驱动单元,其可操作以响应于来自用户的输入旋转所述旋转单元;感测系统,其适于识别指示输入的参数;以及安装至电动车轮的控制单元,控制单元与感测系统通信,以响应于输入连续地控制电马达;并且其中,电动车轮的至少一个部件在电动车轮的操作期间变热,并且所述至少一个部件定位在从所述至少一个部件到车轮的轴的导热路径上。

[0066] 本发明的任何前述实施例的另一实施例可以包括,其中输入是机械的。

[0067] 本发明的任何前述实施例的另一实施例可以包括,其中输入是电的。

[0068] 本发明的任何前述实施例的另一实施例可以包括,其中电马达至少部分地封闭在轮毂壳组件中。

[0069] 本发明的任何前述实施例的另一实施例可以包括,其中轮毂壳组件包括:绕轴线限定的驱动侧壳;安装至驱动侧壳的非驱动侧环;以及能可移除地附接至非驱动侧环的可移除的通道门。

[0070] 本发明的任何前述实施例的另一实施例可以包括,其中驱动侧壳、非驱动侧环和可移除的通道门中的至少一者包括至少一个翅片。

[0071] 本发明的任何前述实施例的另一实施例可以包括,其中驱动侧壳、非驱动侧环和可移除的通道门中的至少一者由镁制成。

[0072] 本发明的任何前述实施例的另一实施例可以包括,其中驱动侧壳、非驱动侧环和可移除的通道门中的至少一者的厚度在约2-4mm之间。

[0073] 本发明的任何前述实施例的另一实施例可以包括限定从所述至少一个部件到电动车轮的轴的热路径。

[0074] 本发明描述了一种用于电动车轮的热管理系统,根据本发明的一个公开的非限制性实施例的系统可以包括从至少一个部件的导热路径,所述至少一个部件在电动车轮的操作期间变热,其中所述路径包括导热材料并且接触至少一个部件;以及与所述路径接触的电动车轮的轮毂壳组件。

[0075] 本发明描述了根据本发明的一个公开的非限制性实施例的用于车辆上的扭矩臂的支撑块,可以包括第一凹陷部和第二凹陷部,每个具有适于接收扭矩臂的一部分的开口,第一凹陷部和第二凹陷部分别具有与扭矩臂的一部分可以适配入的开口相对的减压切口。

[0076] 本发明的任何前述实施例的另一实施例可以包括这样的情况,其中第一凹陷部和第二凹陷部分别为V形。

[0077] 本发明的任何前述实施例的另一实施例可以包括这样的情况,其中减压切口位于

V形的顶点处。

[0078] 本发明的任何前述实施例的另一实施例可以包括这样的情况,其中第一凹陷部和第二凹陷部定位为穿过块的侧壁。

[0079] 本发明的任何前述实施例的另一实施例可以包括这样的情况,其中块具有基本圆形的横截面。

[0080] 本发明的任何前述实施例的另一实施例可以包括这样的情况,其中块包括用于接收轴的孔。

[0081] 本发明的任何前述实施例的另一实施例可以包括这样的情况,其中块包括穿过其中的多个紧固件孔。

[0082] 本发明描述了一种用于车辆的车轮的扭矩臂组件,根据本发明的一个公开的非限制性实施例的扭矩臂组件可包括:具有第一凹陷部和第二凹陷部的块,第一凹陷部包括减压切口并且第二凹陷部包括减压切口;以及具有第一铰链部分和第二铰链部分的扭矩臂,第一铰链部分可与所述第一凹陷部接合并且部分地延伸到第一凹陷部上的减压切口中,第二铰链部分可与所述第二凹陷部接合并且部分地延伸到第二铰链部分上的减压切口中。

[0083] 本发明的任何前述实施例的另一实施例可以包括这样的情况,其中扭矩臂包括非圆形开口。

[0084] 本发明的任何前述实施例的另一实施例可以包括这样的情况,其中非圆形开口将扭矩臂旋转地键合至轴。

[0085] 本发明的任何前述实施例的另一实施例可以包括这样的情况,其中非圆形开口允许扭矩臂围绕限定扭矩臂枢轴的铰链枢转,使得臂部分可以与车辆的框架构件接合。

[0086] 本发明的任何前述实施例的另一实施例可以包括这样的情况,其中臂部分在框架构件下方接合以将扭矩传递到车辆的框架构件。

[0087] 本发明的任何前述实施例的另一实施例可以包括这样的情况,其中铰链部分基本上为V形。

[0088] 本发明的任何前述实施例的另一实施例可以包括这样的情况,其中两个铰链部分中的每一者的顶点与相应的减压切口接合,以为第一凹陷部和第二凹陷部中的每一者分别提供双线接触。

[0089] 本发明的任何前述实施例的另一实施例可以包括这样的情况,其中两个铰链部分中的每一者的顶点是弧形的。

[0090] 本发明的任何前述实施例的另一实施例可以包括这样的情况,设有将臂部分保持在框架构件下方的夹具。

[0091] 本发明的任何前述实施例的另一实施例可以包括这样的情况,其中扭矩臂包括具有非圆形开口的基本上半球形的表面。

[0092] 本发明的任何前述实施例的另一实施例可以包括这样的情况,设有与半球形部分接合的锁定螺母。

[0093] 本发明的任何前述实施例的另一实施例可以包括这样的情况,其中锁定螺母包括与半球形部分接合的非平面接口。

[0094] 本发明的任何前述实施例的另一实施例可以包括这样的情况,其中锁定螺母安装至轴上,以将扭矩臂以期望的角度锁定从而适应多种车辆框架装置。

[0095] 本发明描述了一种用于具有轮毂壳组件的电动车轮的用户接口,根据本发明的一个公开的非限制性实施例的用户接口可以包括:用于用户接口面板的用户接口盖板,用户接口面板提供电动车轮的操作,用户接口盖板相对于轮毂壳组件的可旋转部分旋转静止,用户接口盖板包括用于无线系统的天线的天线孔。

[0096] 本发明的任何前述实施例的另一实施例可以包括这样的情况,其中轮毂壳组件包括:绕轴线限定的驱动侧壳;安装至驱动侧壳的非驱动侧环;以及能可移除地附接至非驱动侧环的可移除的通道门,用户接口盖板是大致圆形的并旋转地固定在可旋转且可移除的通道门内。

[0097] 本发明的任何前述实施例的另一实施例可以包括用户接口,用户接口还包括用户接口盖板内的开关孔,用于安装至用户接口面板以操作电动车轮的通/断开关。

[0098] 本发明的任何前述实施例的另一实施例可以包括用户接口,用户接口还包括其中开关孔为圆形的用户接口。

[0099] 本发明的任何前述实施例的另一实施例可以包括这样的情况,其中开关为低轮廓。

[0100] 本发明的任何前述实施例的另一实施例还包括用户接口盖板内的端口孔,用于安装至用户接口面板以提供与电动车轮的通信的端口。

[0101] 本发明的任何前述实施例的另一实施例还包括在用户接口盖板内的用于向电动车轮充电的电源端口的端口孔,电源端口安装至用户接口面板。

[0102] 本发明的任何前述实施例的另一实施例还包括可安装在端口孔之上的可移除的盖。

[0103] 本发明的任何前述实施例的另一实施例还包括至少部分地围绕端口的状态灯布置。

[0104] 本发明的任何前述实施例的另一实施例可以包括这样的情况,其中无线系统位于用户接口盖板之后并由用户接口盖板保护。

[0105] 本发明的任何前述实施例的另一实施例可以包括这样的情况,其中无线系统的天线与用户接口盖板齐平。

[0106] 本发明的任何前述实施例的另一实施例可以包括这样的情况,其中用户接口盖板包括中心轴孔。

[0107] 本发明的任何前述实施例的另一实施例可以包括这样的情况,其中中心轴孔是直线的。

[0108] 本发明描述了一种将天线安装至具有轮毂壳组件的电动车轮的方法,根据本发明的一个公开的非限制性实施例的该方法可以包括将用于无线系统的天线的天线孔定位在用于用户接口面板的用户接口盖板中,用户接口面板提供电动车轮的操作,无线系统安装至用户接口面板,用户接口盖板和用户接口面板相对于轮毂壳组件的可旋转部分旋转静止。

[0109] 本发明的任何前述实施例的另一实施例可以包括将天线安装成与用户接口盖板齐平。

[0110] 本发明的任何前述实施例的另一实施例可以包括将天线在用户接口盖板之后安装至用户接口面板并由用户接口盖板保护。

[0111] 本发明的任何前述实施例的另一实施例可以包括将天线安装至用户接口面板以避免形成法拉第笼。

[0112] 本发明描述了一种用于电动车轮的用户接口,根据本发明的一个公开的非限制性实施例的用户接口,用户接口可以包括用于用户接口面板的用户接口盖板,用户接口面板提供电动车轮的操作,用户接口盖板相对于轮毂壳组件的可旋转部分旋转静止,用户接口盖板包括在用户接口盖板内的端口孔,用于与电动车轮的用户接口面板通信接入。

[0113] 本发明的任何前述实施例的另一实施例,其中用户接口盖板安装至用户接口面板,并且用户接口盖板和用户接口面板为大致圆形的并形成轮毂壳组件的静止部分。

[0114] 本发明的任何前述实施例的另一实施例,其中用户接口还包括在用户接口盖板内的开关孔,用于操作电动车轮的通/断开关。

[0115] 本发明的任何前述实施例的另一实施例可以包括这样的情况,其中开关孔是圆形的。

[0116] 本发明的任何前述实施例的另一实施例可以包括这样的情况,其中开关为低轮廓。

[0117] 本发明的任何前述实施例的另一实施例可以包括这样的情况,其中端口通往电源端口以给电动车轮充电,电源端口安装至用户接口面板。

[0118] 本发明的任何前述实施例的另一实施例可以包括这样的情况,其中用户接口还包括可安装在端口孔之上的可移除的盖。

[0119] 本发明描述了一种用于电动车轮的用户接口,根据本发明的一个公开的非限制性实施例,用户接口可以包括用于用户接口面板的用户接口盖板,用户接口面板提供电动车轮的操作,所述用户接口盖板相对于轮毂壳组件的可旋转部分旋转静止,所述用户接口盖板包括用户接口盖板内的开关孔,用于安装至用户接口面板以操作电动车轮的通/断开关。

[0120] 本发明的任何前述实施例的另一实施例可以包括这样的情况,其中用户接口盖板为大致圆形的。

[0121] 本发明的任何前述实施例的另一实施例可以包括这样的情况,其中开关孔是圆形的。

[0122] 本发明的任何前述实施例的另一实施例可以包括这样的情况,其中开关为低轮廓。

[0123] 从其他实施例和附图的以下详细描述中,本发明的这些和其他系统、方法、目的、特征和优点对于本领域技术人员将是明显的。本文提及的所有文献通过引用整体并入本文。

[0124] 除非另有明确说明,否则上述特征和元件可以以各种组合进行组合而不具有排他性。根据下面的描述和附图,这些特征和元件以及其操作将变得更加明显。然而,应当理解,以下描述和附图本质上是示例性的而非限制性的。

附图说明

[0125] 从所公开的非限制性实施例的以下详细描述中,各种特征对于本领域技术人员将变得明显。伴随详细描述的附图可以简要地描述如下:

[0126] 图1A示意性地表示电动车轮的侧视图;

- [0127] 图1B示意性地表示轮毂和辐条接口的侧视图；
- [0128] 图1C示意性地表示轮毂和辐条接口的剖视图；
- [0129] 图1D示意性地表示轮毂和辐条接口的侧视图；
- [0130] 图1E示意性地表示轮毂和辐条接口的剖视图；
- [0131] 图1F示意性地表示轮毂和辐条接口的侧视图；
- [0132] 图1G示意性地表示示出了轮毂和辐条接口的侧视图；
- [0133] 图1H示意性地表示示出了轮毂和辐条接口的侧视图；
- [0134] 图1I示意性地表示辐条的附接端的实施例的放大平面图，其示出了附接端如何落座于凹部中；
- [0135] 图1J-1示意性地表示辐条的附接部分的放大横截面图；
- [0136] 图1J-2示意性地表示图1J-1的附接部分的横截面；
- [0137] 图1K至图1L示意性地表示将辐条的附接部分插入到轮毂中；
- [0138] 图2A是图1A的电动车轮的侧视图，其侧盖移除，示出了内部元件；
- [0139] 图2B是包括图1A的电动车轮的电动车辆的实施例的示意图；
- [0140] 图3是移动设备的简化示意图；
- [0141] 图4A示意性地表示扭矩传感器系统的实施例的细节；
- [0142] 图4B示意性地表示扭矩传感器系统的实施例的细节；
- [0143] 图4C示意性地表示扭矩传感器系统的实施例的细节；
- [0144] 图4D示意性地表示扭矩传感器系统的实施例的细节；
- [0145] 图5示意性地表示移动设备的环境；
- [0146] 图6A示意性地表示安装在轮椅上的电动车轮的实施例；
- [0147] 图6B示意性地表示与电动车辆相关联的力和扭矩；
- [0148] 图7A示意性地表示用图1A的电动车轮改装的独轮手推车的侧视图；
- [0149] 图7B示意性地表示图7A的电动独轮手推车的俯视图；
- [0150] 图7C示意性地表示电动车轮和电动独轮手推车之间的力传感连接的细节；
- [0151] 图8示意性地表示用图1A的电动车轮改装的货车的侧视图；
- [0152] 图9A是单速电动车轮的分解图；
- [0153] 图9B是单速电动车轮的剖视图；
- [0154] 图9C是电动车轮的静态系统的分解图；
- [0155] 图9D是电动车轮的旋转系统的分解图；
- [0156] 图9E是电动车轮的系统的分解图；
- [0157] 图9F是电动车轮的电马达的分解图；
- [0158] 图9G是电动车轮的机械驱动系统的分解图；
- [0159] 图9H是电动车辆的系统的示意图；
- [0160] 图9I是电动车轮的系统的分解图；
- [0161] 图10A是多速电动车轮的剖视图；
- [0162] 图10B是单速电动车轮的剖视图；
- [0163] 图11A是扭矩臂组件的立体图；
- [0164] 图11B是用于电动车轮的扭矩臂的立体图；

- [0165] 图11C是用于电动车轮的扭矩臂的立体图；
- [0166] 图11D-1是扭矩臂支撑块的侧视图；
- [0167] 图11D-2是支撑块的立体图；
- [0168] 图11E是用于电动车轮的扭矩臂的螺母的立体图；
- [0169] 图11F至图11I是扭矩臂和支撑块的接口的立体图；
- [0170] 图12A是用于电动车辆的用户接口的立体图；
- [0171] 图12B是用于电动车辆的用户接口和用户接口盖板的立体图；
- [0172] 图13A是电动车轮内的热路径的剖视图；
- [0173] 图13B是电动车轮内的热路径的立体图；
- [0174] 图13C-1是电动车轮内的热路径的外侧视图；
- [0175] 图13C-2是可移除的通道门内部的热路径的立体图；
- [0176] 图13D是通过电动车轮的气流路径的内侧视图；
- [0177] 图13E是通过电动车轮的气流路径的侧视图；
- [0178] 图13F是用于电动车辆的动力系统的示意图；
- [0179] 图13G是用于电动车辆的动力系统的示意图；
- [0180] 图14A是用于电动车辆的系统的示意图；
- [0181] 图14B是用于电动车辆的系统的示意图；
- [0182] 图14C是用于电动车辆的特设本地交通网络系统的示意图；
- [0183] 图14D是用于电动车辆的全球交通网络系统的示意图；
- [0184] 图15A是用于电动车辆的系统的示意图；
- [0185] 图15B是与电动车辆通信的移动设备的页面；
- [0186] 图15C是与电动车辆通信的移动设备的页面；
- [0187] 图15D是与电动车辆通信的移动设备的页面；
- [0188] 图15E是与电动车辆通信的移动设备的页面；
- [0189] 图16A是用于电动车辆的系统的示意图；
- [0190] 图16B是用于电动车辆的系统的移动设备页面；
- [0191] 图16C是用于电动车辆的系统的移动设备页面；
- [0192] 图16D是用于电动车辆的系统的移动设备页面；
- [0193] 图16E是用于电动车辆的系统的移动设备页面；
- [0194] 图16F是用于电动车辆的系统的移动设备页面；
- [0195] 图16G是用于电动车辆的系统的移动设备页面；
- [0196] 图17A是用于电动车辆的系统的示意图；
- [0197] 图17B是用于电动车辆的系统的示意图；
- [0198] 图18A是用于电动车辆的操作的算法；
- [0199] 图19A是用于电动车辆的操作的算法；
- [0200] 图19B是用于电动车辆的操作的算法；
- [0201] 图20A是用于电动车辆的操作的算法；
- [0202] 图21A是用于电动车辆的操作的算法；
- [0203] 图22A是用于电动车辆的操作的算法；

- [0204] 图23A是用于电动车辆的操作的算法；
- [0205] 图23B是电动车辆的接线图的示意图；
- [0206] 图23C是用于电动车辆的操作的流程图；
- [0207] 图23D是表示用于电动车辆的热模型的电气示意图；
- [0208] 图23E是用于电动车辆的热示意图；
- [0209] 图24A是用于电动车辆的操作的算法；
- [0210] 图24B是用于电动车辆的操作的算法；
- [0211] 图25A是用于电动车辆的操作的算法；
- [0212] 图25B是用于电动车辆的操作的算法；
- [0213] 图26A是用于电动车辆的测试单元的立体图；
- [0214] 图27A是用于电动车辆的服务器的示意图；
- [0215] 图28A是用于电动车辆的服务器的示意图；
- [0216] 图29A是用于电动车辆的服务器的示意图；
- [0217] 图30A是用于电动车辆的服务器的示意图。

具体实施方式

[0218] 图1A示意性地示出了电动车轮100,通过将电动车轮安装到车辆上,将诸如自行车的非机动车辆转换成机动车辆。不特别限于自行车的发明应被理解为适用于其他轮式车辆,除非上下文排除了这种应用。应当进一步理解,尽管特殊系统是分开地定义的,但是可以通过硬件和/或软件将每个或任一所述系统以其他方式组合或分离。

[0219] 尽管本文公开的许多部件、模块、系统、子系统、用途、方法和应用是结合电动车轮或电动车轮的设备的实施例描述的,但是应当理解,本文中结合电动车轮的许多描述是示例性的,并且许多发明构思可以更普遍地(即不一定与车轮结合地)应用于例如机动车辆,通常为电动摩托车、电动自行车、e自行车、助力自行车、电辅助自行车、滑板车、电瓶车、轮椅以及由电动车轮或其设备以外的机构提供动力的其他车辆。例如,与电动车轮的数据收集或控制相关的发明构思(包括牵涉到诸如智能电话的相关联的用户设备)可以应用在另一车辆(例如机动车辆或混合动力车辆)的环境中,或者应用于子系统或其组件,例如电池管理系统、任一能量存储和传送系统、任一驱动系统等。类似地,结合电动车轮或其设备描述的发明构思作为具有各种接口(包括用于连接到范围广泛的其他设备和系统并与其交互作用的附属接口)的平台,在许多情况下可应用于不使用电动车轮的其他车辆或其组件或子系统。此外,与机械和热结构相关的构思可以更普遍地应用于例如其他车辆的部件、马达系统等。此外,本领域技术人员将会理解,如果适用的话,这里结合安装至车轮或车轮设备或以其他方式包含在车轮或车轮设备上所描述的实施例可以应用于(部分地或全部地)车轮或车轮上的/车轮的设备之外或离开车轮或车轮上的/车轮的设备的其他空间布置或配置方式的车辆。除非另有说明,否则本文的发明不意于局限至电动车轮,并且在本发明中公开的各种其他此类实施例意于均被涵盖,如仅由权利要求书所限定的那样。

[0220] 电动车轮100可以包括轮胎102、轮辋104、多个辐条108和电动轮毂110。在本发明中对电动车轮的设备的引用应理解为涵盖这些元件中的任一元件以及其中任一元件的部件或子系统,除非上下文另有说明。贯穿本发明的对电动车轮100的引用也应理解为涵盖车

轮的任一这种设备、部件或子系统,除非另有说明。例如,对电动车轮100的用途的引用(诸如用于数据收集、作为用于连接附件的平台等)和/或对电动车轮100的输入、操作状态、控制参数等的引用应理解为包括并适用于车轮的设备、部件或子系统(例如使用或控制电动轮毂110或其他一些在轮毂110之内的子系统)的用途、输入、操作状态、控制参数等,不管在特定实施例中是否存在整套组件(例如辐条、轮辋、轮胎等)。说明书和对应的附图仅仅是说明性的,并且绝对不限制车辆的类型或用户输入如何传至电动车轮100和由电动车轮解释的具体细节。

[0221] 机动轮毂110可以包括轮毂壳组件111,其完全包围为轮100提供动力(包括引起或抵抗轮辋104、辐条108和轮胎102的运动,例如旋转)的部件和系统。封闭的部件和系统可以包括各种模块、部件和子系统,并且可以被称为模块化系统包。也就是说,模块化系统包描述了包含在轮毂壳组件111内的各种元件。在实施例中,车轮轮辋104通过处于张力下的多个辐条108连接至独立的机动轮毂110。此外,虽然本实施例具有在自行车实施例中具体示出的部件,但是本发明的实施例不限于这些特定组合,并且可以使用来自任一实施例的一些部件或特征与来自任一其他实施例的特征或部件相结合。

[0222] 在实施例中,将车轮轮辋104连接至机动车轮轮毂110的多个辐条108中的每一个可具有彼此成一定角度延伸的第一端和第二端以及中间附接部分112,中间附接部分形成为使第一端和第二端相对于彼此成锐角地延伸,使得第一端和第二端附接至车轮轮辋104。在一个示例中,多个车轮辐条的锐角在约20度和约60度之间的范围内,并且更特别地可以形成为约40度。

[0223] 图1B至图1C示出了附接部分112可以适配到机动车轮轮毂110的表面中的附接凹部114中以将机动车轮轮毂110固定至多个辐条108的附接部分112的实施例。附接凹部114可以具有接收和固定弯曲或成角度的附接部分112的形状。附接凹部114的内部部分延伸为在径向方向上稍微更靠近车轮轮辋104以形成唇缘120。当辐条108被紧固时,其将附接部分112径向地拉向电动车轮轮辋。这引起附接部分沿唇缘120滑动并滑入到凹部114内。附接部分112变得被陷在附接凹部114中,由此将辐条附接部分112固定至机动车轮轮毂110。

[0224] 参考图1D和图1E,附接部分112至少部分地固定在机动轮毂110的表面中的悬垂部116下方,由此将机动车轮轮毂110固定在多个辐条108的附接部分112之间。悬垂部116可以被成形为在压缩下接收和固定相应的车轮辐条108的附接部分112。附接部分112也可以在方向上定向为使得附接部分112以特定的角度插入,然后旋转以锁定到凹部114中。由此,即使适当的张力不再保留在辐条108上,附接部分112仍然保持固定在附接凹部114内。

[0225] 参考图1F至图1H,示意性地示出了在车轮轮辋104和机动车轮轮毂110之间的连接的替代实施例。辐条108可以具有从车轮轮辋104延伸的称为轮辋端113的第一端,以及附接至机动轮毂110的第二端,作为附接部分112a、112b、112c。附接部分112a、112b、112c可以相对于辐条的颈部115的直径成形为“T”(图1F)、“J”(图1G)、“L”、圆形或其他扩大的头部形状(图1H)的形式。

[0226] 附接部分112a、112b、112c适配到在机动车轮轮毂110的表面中的附接凹部114中,其中,附接凹部114具有互补形状以接收相应的附接部分,由此将机动车轮轮毂110固定至多个辐条108。每个附接凹部114的内部部分在径向方向上朝向车轮轮辋104延伸,从而形成唇缘120。当多个辐条108在张力下被拉向车轮轮辋104时,唇缘120和附接凹部114将相应的

附接部分112a、112b、112c陷在并固定在附接凹部114中。

[0227] 参考图1I, 辐条的附接部分112的其他实施例位于相应的凹部114中。附接部分112a被接收到“T形”附接凹部114中, 大致向下进入页面的平面。在适配到凹部114中之后, 辐条被拉紧, 并且颈部115被拉向轮辋(由箭头“A”示意性地示出)。这使附接部分落座于凹部114的最深部分内。

[0228] 在一些实施方式中, 成角度的辐条可以包括具有非圆形横截面的附接部分, 用于如在以下条项中所描述和在图1J至图1L中所示出的那样改进保持。

[0229] 1. 一种用于车轮的辐条, 包括:

[0230] 第一端、第二端和在它们之间的附接段, 所述第一端和所述第二端相对于彼此成锐角地延伸, 所述附接段包括横截面为非圆形的部分。

[0231] 2. 如在条项1中所述的辐条, 其中, 所述非圆形的部分包括平坦分段。

[0232] 3. 如在条项1中所述的辐条, 其中, 所述非圆形的部分包括三角形分段。

[0233] 4. 如在条项1中所述的辐条, 其中, 所述非圆形的部分包括楔形分段。

[0234] 5. 如在条项1中所述的辐条, 其中, 所述非圆形的部分包括限定不包含所述第一端和所述第二端的平面的平坦分段。

[0235] 6. 如在条项1中所述的辐条, 其中, 多个车轮辐条的锐角在约20度至约60度之间的范围。

[0236] 7. 如在条项1中所述的辐条, 其中, 多个车轮辐条的锐角为约40度。

[0237] 8. 一种车轮, 包括:

[0238] 车轮轮辋;

[0239] 具有第一侧和第二侧的车轮轮毂; 以及

[0240] 将车轮轮辋连接至车轮轮毂的多个车轮辐条, 所述多个车轮辐条中的每一个均具有第一端、第二端和在它们之间的附接段, 所述第一端和第二端相对于彼此成锐角地延伸并且附接至所述轮辋, 所述附接段附接至在所述车轮轮毂中的附接凹部, 所述附接段包括横截面为非圆形的部分。

[0241] 9. 如在条项8中所述的车轮, 其中, 所述非圆形的部分可沿着第一方向容纳在所述附接凹部内, 并且响应于与所述第一方向不同的运动, 锁定在所述附接凹部内。

[0242] 10. 如在条项9中所述的车轮, 其中, 与第一方向不同的运动包括与第一方向不同的第二方向。

[0243] 11. 如在条项9中所述的车轮, 其中, 与第一方向不同的运动包括旋转。

[0244] 12. 如在条项9中所述的车轮, 其中, 车轮轮毂的至少一侧具有成形为保持和固定一个车轮辐条的附接段的至少一个附接凹部。

[0245] 13. 如在条项9中所述的车轮, 其中, 所述附接凹部具有以下之一的形状: 弯曲形状、成角度的形状。

[0246] 14. 如在条项9中所述的车轮, 其中, 所述多个车轮辐条的锐角在约20度至约60度之间的范围。

[0247] 15. 如在条项9中所述的车轮, 其中, 所述多个车轮辐条的锐角为约40度。

[0248] 16. 如在条项9中所述的车轮, 其中, 车轮是电动车轮, 用于将非机动车轮式车辆转换为电动轮式车辆。

[0249] 17.一种组装辐条式车轮的方法,包括:

[0250] 将车轮辐条的附接段插入到在车轮轮毂中的附接凹部中,所述辐条包括第一端、第二端和在它们之间的附接段,所述第一端和第二端相对于彼此成锐角地延伸;以及

[0251] 旋转车轮辐条,将附接段锁定到附件凹部中。

[0252] 18.如条项17的方法,还包括将多个辐条中的每一个的端部固定至轮辋。

[0253] 19.如条项17的方法,其中,所述附接段包括横截面为非圆形的部分。

[0254] 在其他实施例中,诸如先前关于图1B至图1C所描述的那些成角度的辐条可以包括具有非圆形横截面132(图1J)的附接部分112d。非圆形横截面132可以通过对附接部分112d进行模锻、冲压或以其他方式使附接部分112d变形来制造。在附接部分112之外的辐条108的段可以具有圆形横截面,或者可以以任一其他合适的方式成形(例如具有空气动力横截面)。

[0255] 参照图1K和图1L,辐条108可以插入到相应的附接凹部114中,然后旋转直到附接部分112d保持在唇缘120下方。附接凹部114的尺寸可以设定至允许附接部分112d基本上横向于机动车轮轮毂110的表面插入的深度,并且唇缘120可以布置成与附接部分112d的第一横截面直径118相对应,附接部分112d被减小至比第一横截面直径118小的第二横截面直径117,它们之间大致平坦的部分限定了不包含辐条108的第一端和第二端的平面。也就是说,附接部分112d可以形成横截面为大致尖的三角形、楔形或其他大致尖形的形状,其有助于插入、旋转、然后接合在凹部114内。

[0256] 例如,附接凹部114可以是赛道形状的、弯曲的、成角度的或是允许附接部分112d例如基本上横向于机动车轮轮毂110的表面(在图1L中以虚线示出)插入并随后旋转的另一形状。辐条108然后可以被旋转(例如围绕基本上垂直于机动车轮轮毂110的旋转轴线的轴线;在图1L中以实线示出)到它们各自的最终位置,使得随后辐条108的第一端和第二端可以附接至车轮轮辋104。

[0257] 在另一示例中,每个辐条108的第一端或第二端可以插入到附接凹部114中,使得附接部分112d最初不在附接凹部114内。然后将辐条108进给或以其他方式穿过相应的附接凹部114,直到附接部分112d保持在唇缘120下方。在这些过程中,辐条108的最终位置可以取决于与轮辋104的交界。每个附接部分112d可以变形,使得一旦旋转到安装位置,其最宽的横截面比附接凹部114的孔宽。如果附接部分112d在它们各自的辐条108的平面中最宽,则辐条108可以在横向于机动车轮轮毂110的方向上容易地保持在附接凹部114内,即使辐条张力应减小。例如,在正常使用条件下,由于来自车辆重量的压缩力,多个辐条108中的紧邻地面的那部分辐条的张力将比剩余部分辐条的张力低。诸如将电动车轮100驱动经过凸块的某些动作将进一步降低该降低的辐条张力。以上描述的附接部分112d有助于电动车轮100在运动期间的物理完整性和安全性,即使辐条108的张力未被良好地维持。

[0258] 多个辐条108可以包括第一组辐条和第二组辐条。第一组辐条108的附接段连接至机动轮毂110的第一侧,并且第二组辐条108的附接段连接至机动轮毂110的第二侧的表面。第一组的多个辐条108的端部可以与第二组的多个辐条108的端部交错,并且交错的组交替地围绕车轮轮辋104的内圆周连接,使得辐条交织,即围绕彼此编织。

[0259] 在实施例中,机动车轮轮毂110通过网状材料连接至车轮轮辋104。

[0260] 在实施例中,机动车轮轮毂110通过盘或其他实心结构连接至车轮轮辋104。

[0261] 在实施例中,车轮轮辋104和机动车车轮轮毂110可以根据传统的盘形轮安装辐条参数交替地连接。

[0262] 参考图2A,机动车车轮轮毂110可以包括封装在轮毂壳组件111(图1A)内以包围电动车轮100的元件的模块化系统包202。就此而言,模块化系统包202可以完全包含在轮毂壳组件111内并且免受外部环境条件的影响。在实施例中,模块化系统包的部件可以包括可以适于被移除和替换的子组件、子系统、部件、模块等,而其他子系统、部件和模块保持在适当位置。例如,各种元件之间的接口可以适于使在模块化系统包202的组装期间或在现场中元件的连接和断开更加容易。这些接口可以包括各种常规电、机械和数据连接器、端口、适配器、网关、总线、导管、电缆等。在本发明中对模块化系统包202的部件的引用应理解为包括任一引用的项,除非上下文另有指示。

[0263] 在实施例中,可以将涂层材料施加到模块化系统包202和/或其部件,以免受可穿过轮毂壳组件111的环境条件,例如湿气、灰尘、污垢和碎屑。涂层材料可以符合轮毂壳组件和/或各单个部件以包裹或以其他方式覆盖被涂层的部件。涂层材料也可以保护内部部件免受冲击。

[0264] 模块化系统包202可以包括马达204、马达控制系统208,诸如电池系统210的电存储系统、机械驱动系统212、控制系统214和附件端口218,附件端口218可以包括硬件接口232,诸如为附件设备提供支持(诸如提供电力和/或与附件设备的数据连接)的端口(例如USB端口)。附件端口218可以与电池系统210连通以接收电力并与控制系统214通信。附件端口218可以包括短程无线通信系统220、电讯系统222、全球定位系统224、用于可移动数据存储设备228(诸如USB存储设备)的接口、和/或其他部件。

[0265] 机械驱动系统212可以包括滑轮、链条、驱动轴或其他接口,用于传送用户输入,例如旋转力或线性力。应当理解,可以提供各种接口。如果电动轮式车辆是自行车,则其还可以包括连接至马达204的车轮轮毂齿轮系统234或链轮。

[0266] 控制系统214可以包括一个或多个处理系统,例如微处理器、CPU、专用集成电路、现场可编程门阵列、计算机(包括操作系统、CPU、存储器和其他部件,可能包括管理程序或用于功能虚拟化的其他部件。如本文其他地方详细描述,处理系统可以被配置为与马达控制系统208和电池系统210通信并且对其进行控制,以便诸如实现各种操作模式、特征等。在一些情况下,控制系统214可以被称为计算系统或控制系统,还可被配置为提供和管理各种通信和联网功能,与电讯系统222、短程无线通信系统220、全球定位系统224、可移动数据存储设备228、各种联网系统(例如蜂窝、卫星和基于互联网协议的网络)等通信并对它们进行控制。

[0267] 电讯系统222和全球定位系统224可以包括全球定位系统(GPS)单元224或提供位置和时间数据的其他位置定位技术(例如,利用通过蜂窝站位置的三角测量、访问诸如无线接入点或基础设施元件252(例如呼叫箱和交通灯)的已安装设备的位置的数据库等)。电讯系统222可以提供对移动、蜂窝、Wi-Fi数据网络等的访问。在实施例中,电讯系统222包括可以提供对2G、3G、LTE和其他蜂窝通信系统或其他无线通信模式的接入的通用分组无线业务(GPRS)单元或其他无线技术。在实施例中,电讯系统222和全球定位系统224可以集成在控制系统214内。

[0268] 控制系统214可以包括用于处理来自诸如传感器、外部数据源、外部系统(例如交

通、天气和提供关于用户环境的数据的其他系统和提供关于其他车轮、诸如车队管理或其他基于集合的信息的数据的系统)、到用户接口的用户输入及其他的各种源的数据集合的处理能力。处理数据可以包括接收、转换、变换、存储、提取、加载和以其他方式对数据执行的操作。处理可以包括执行运算和计算、基于输入执行算法、以及诸如向车轮的其他处理元件、用户、外部系统等提供结果。处理可以包括用于处理存储系统的模块,该存储系统是车轮本地的或远程的,例如云存储器或移动设备上的存储器。处理还可以包括处理各种接口,包括管理数据和电接口(例如与车轮上的用户接口的接口)、用于控制车轮的设备(例如移动设备)的用户接口、与存储系统的接口、与数据库的接口以及与外部系统的接口。接口可以包括应用程序编程接口,包括能够实现与外部系统、与控制设备和与其他车轮的机对机连接的应用程序编码接口。

[0269] 电池系统210可以包括一个或多个可充电电池、一个或多个大容量电容器(可选地包括一个或多个超级电容器)、和/或其组合。电池系统210可以被配置为单个的、可移除的成型电池1016。电池系统210可以具有电池管理系统254或与电池管理系统254相关联,电池管理系统254可以是控制系统214的一部分或与控制系统214数据通信,以收集与电池系统210的操作状态相关的数据(例如温度、充电状态、电压水平、电流水平等)并且能够管理车轮,包括电池系统210的操作模式。电池系统210可以被配置为多个、可移除的电池组件,其可以由各个电池管理系统或中央电池管理系统来控制。应当理解,电池系统210可以是各种形式,例如燃料电池、电容器等

[0270] 附件端口218可以包括各种硬件接口232,例如支持使用USB、USB2.0、Thunderbolt、Dicom、PCIExpress、NVMe、NFC、蓝牙,Wi-Fi等协议的设备的端口。软件、固件等可以由控制系统214处理,以实现根据这种协议的通信。多个附件端口218可以例如适应相应的多个传感器。在各种实施例中,传感器可以与控制系统214处于直接数据和/或电通信,或者可以通过诸如网关的设施(例如由移动设备启用)、网络接口、交换机、路由器或其他通信网络设施连接。也就是说,传感器可以是车轮100、车辆本地的传感器,或者可以是与车轮处于数据通信的远程传感器,例如与用于控制车轮或整个外部系统的移动设备相关联的远程传感器。

[0271] 多个传感器可以包括环境传感器246,其可操作以测量环境属性,例如温度、湿度、风速和风向、大气压力、海拔、空气质量(包括颗粒水平和特定污染物的水平等)、化学品、分子、复合物等(例如二氧化碳、氮、臭氧、氧、硫及其他)的存在、辐射水平、噪声水平、信号水平(例如GPS信号强度、无线网络信号电平、射频信号等)和许多其他环境属性。因此,传感器可以感测各种物理、化学、电学和其他参数。

[0272] 多个传感器还可以包括:可操作以测量与车轮和车轮元件相关的各种性质和参数的传感器,例如测量车轮旋转速度、角动量、速度和方向(前进和后退)、加速度;测量施加于车辆的机械部件和结构(例如把手、踏板、框架、车把、叉形件、座椅)的力的传感器,例如感测力、重量、应变、应力、力的来源和方向、力的增加和减少及其他。

[0273] 在实施例中,相对于用户输入感测力,例如自行车用户踩踏板或制动、使用在各种车辆上的手制动器或节气门、推动轮椅的一个或多个环形手柄、在独轮手推车的手柄上推、在货车的手柄上拉等的强度和方向。例如,扭矩传感器238可以感测扭矩,扭矩例如来自自行车用户的踩踏板输入或轮椅使用者的环形手柄的旋转,源于此的数据可以与控制系统

214相关联,其可以控制车轮的马达控制系统208,例如在用户更快地踩踏板时更快地移动车轮。多个传感器可以包括用于感测诸如射频(RF)、RADAR、SONAR、IR、蓝牙、RFID、蜂窝、Wi-Fi、电场、磁场及其他的场和信号的传感器。例如,这种传感器可以向设有传感器启用的车轮100的车辆提供功能,例如RADAR检测、通信检测、接近检测、物体检测、碰撞检测、人或动物的检测及其他。附件端口218还可以支持诸如一个或多个附件设备的补充硬件,其包括但不限于陀螺仪、照明系统(包括头灯、尾灯、刹车灯等)、音频系统(例如具有扬声器)、补充存储器系统、基于USB的附件(例如用于移动设备的充电系统)、安全或防盗设备及许多其他等等。

[0274] 参考图2B,在实施例中,机动车辆的实施例的示意图包括封闭在轮毂壳组件111中的机动车轮轮毂110的元件。在操作中,用户提供输送到机械驱动系统212(例如踏板、手柄等)的物理接口的输入力。在自行车类型的车辆环境中,踏板和链条或皮带驱动机械驱动系统212。结合图6至8描述其他实施例。

[0275] 传感器系统可以包括力传感器238,例如扭矩传感器,其感测力,例如由用户施加到机械驱动系统212的扭矩,用于随后与控制系统214的通信。如后所述,可以在其他连接的结构中感测该扭矩或其他力。控制系统214可以是或包括微处理器、CPU、通用运算设备或能够在计算机可读介质上执行指令的任一其他设备。

[0276] 控制系统214还可以直接地(例如通过与传感器的直接连接)或通过网络连接或网关、API或通过附件端口218(诸如能够访问通过附件端口218连接至车轮的附件、外围设备或外部系统的传感器)从其他来源、诸如从加速度计、方位传感器244和/或其他这种传感器接收数据。基于例如感测到的扭矩、加速度、运动、方位等的计算,控制系统214确定是否应通过马达控制系统208将电力施加到马达204,以引起车轮轮辋104的加速或减速。减速可以通过向马达施加动力来产生与当前旋转相反的旋转力或通过降低在相同方向上的旋转力的水平(例如在重力、摩擦、风阻等的影响足以在缺乏持续的旋转力水平时在车辆上引起减速的情况下)来实现。

[0277] 控制系统214可以包括与其通信的一个或多个附件设备、外围设备或外部系统。结合补充硬件248和基础设施元件252的描述,这种附件装置可以包括各种传感器,例如环境传感器246和可以感测环境的各种物理参数的其他传感器247。控制系统214可以处理从整个本发明中描述的各种源和通道收集和接收的数据,诸如从环境传感器246、其他传感器247、外部设备、移动设备、补充硬件设备248、一个或多个用于外部系统250的API,通过各种联网通道(例如从服务器、分布式存储系统和云),从力传感器、从在车轮上的用户接口元件等。控制系统214可以存储数据,诸如在与控制系统214的CPU相关联的本地存储器、单独的数据存储系统、可移动数据存储设备228、基于服务器的数据存储系统、和基于云的存储系统中。控制系统214可以根据需要将数据传送到马达控制器以及如上所述与其处于数据通信的各种其他系统(例如附件、传感器、外围设备、服务器、存储系统、移动设备等等)。在实施例中,并且如下面更详细地描述的,这可以包括通过经由机械驱动系统212传递给用户的触觉输入(例如振动、阻力等)向用户传达消息。数据可以包括诸如来自GPS单元224的位置数据。

[0278] 机动车轮轮毂110还可以经由诸如电讯系统222、无线LAN系统223和/或短程无线系统1221(图12B)的通信系统与轮毂壳组件111外部的其他元件无线地通信,短程无线系统

例如可以是蓝牙系统、RFID系统、IR系统等。此外,其他收发器226可以用于与轮毂壳组件111外部的任何元件通信。可以使用各种网络协议(例如IP、TCP/IP等)由应用程序编程接口、由机对机接口等进行通信。

[0279] 电讯系统222可以是蜂窝移动通信收发器,其可以与通过蜂窝网络通信的移动设备、服务器或其他处理设备通信。

[0280] 无线LAN收发器223可以通过例如至服务器和云运算资源的因特网与各种主机、服务器和其他处理设备通信,例如当机动车轮轮毂110在无线LAN区域内时,例如在接入点、交换机、路由器、基站、Wi-Fi热点等附近时。这可以便于将数据(例如新的软件或固件)上传和下载到任何模块化组件以更新车轮的各种性能。

[0281] 短程无线系统1221可以促进机动车轮轮毂110直接传送到外部系统、服务器、云资源等,或者可以促进经由未安装至机动车轮轮毂110的移动设备230的通信,移动设备230可以用作在机动车轮轮毂110与这种外部系统、服务器、云资源等之间通信的网关或桥接器。移动设备230可以包括机动车轮轮毂110外部的任一元件或系统,其可以包括与机动车轮轮毂110的数据通信接口,诸如智能移动设备、平板电脑、无线设备等。移动设备230可以包括应用程序、菜单、用户接口等,其适于控制车轮或车轮的一个或多个功能或特征,诸如显示来自车轮的数据、来自传感器的数据等,选择车轮的控制或操作模式,提供与车轮的使用相关的导航和其他指令,以及在本发明中更详细描述的其他能力。

[0282] 参考图3,电动车轮100可以经由移动设备230来配置和/或控制,移动设备230可以包括微处理器302、低电池灯304、可包括触摸屏的显示器308、物理按钮310、短程无线通信系统312(诸如无线USB、蓝牙,IEEE 802.11及其他)和连接状态灯314、电讯系统单元318(诸如能够提供对2G和3G蜂窝通信系统或其他类型的2G、3G和4G电讯系统的接入的通用分组无线业务(GPRS)单元)、音频扬声器320、警告灯322及其他。

[0283] 移动设备230可操作以例如经由短程无线通信系统312、220与电动车轮100进行无线通信。移动设备230可以是可操作的,以访问、接收和显示由传感器收集的、诸如通过电动车轮100的附件端口218传送的或者由本文所述的其他数据收集能力所收集的各种类型的数据,并且在实施例中可以用于配置数据收集过程。例如,移动设备230可以用于远程配置电动车轮100的控制系统214和传感器系统,以收集各种类型的数据,例如环境、位置和车轮状态数据。

[0284] 移动设备230还可以用作认证密钥来解锁车轮的至少一个特征。例如,作为车轮的所有者,可以使用车轮的所有者证书认证移动设备,这将使得所有者能够修改车轮设置。非所有者拥有的移动设备可以用于解锁车轮的相同或不同的特征。也就是说,非所有者可能会受到某些特征的限制。

[0285] 移动设备230还可用于选择和/或控制电动车轮100的操作模式。例如,用户可以经由移动设备230远程配置电动车轮100,以根据多种预定义模式中的一种进行操作。替代地或除此之外,移动设备230可以用作在电动车轮100的操作期间设置或修改控制算法的操作参数的接口,由此创建“新的”、例如用户定制的操作模式。

[0286] 移动设备230还可以被配置为下载新的操作模式、应用和行为以控制电动车轮100。移动设备230还可以被配置为用于游戏应用的游戏控制台,提供用于来自电动车轮100的数据更新的显示,操作作为与车队管理系统的接口,等等。

[0287] 在实施例中,电动车轮可以具有传感器系统,以感测施加的力、车辆运动和其他数据。传感器可以包括用于感测施加至电动车轮的扭矩的传感器、用于测量车轮旋转速度、速度和方向(前进或后退)的传感器、用于测量施加至车辆把手的力的传感器、在轮叉上的用于感测力减小的源/方向的传感器、以及其他。检测到的力和扭矩可以用于基于检测到的力和扭矩来管理能量产生、捕获、储存和输送。用户输入可以利用自行车或三轮车上的踏板或轮椅的环形手柄或推动手柄施加到电动车轮上。

[0288] 参考图4A,用于电动车轮100的扭矩传感器系统238被构造和布置成测量施加至电动车轮轮毂齿轮系统234的用户扭矩。在实施例中,扭矩传感器系统238被构造和布置成测量电动车轮轮毂齿轮系统234的旋转速度。扭矩传感器系统238包括内套筒,其例如经由焊接固定至电动车轮轮毂齿轮系统,使得内套筒240与电动车轮轮毂齿轮系统234一起旋转。

[0289] 在实施例中,扭矩传感器系统234进一步包括在内套筒240或外套筒242上的接近传感器244,使得能够测量内套筒240和外套筒242之间的横向位移LD。

[0290] 在实施例中,内套筒240和外套筒242之间的相互作用导致内套筒240相对于外套筒242的横向移位,使得由用户施加的扭矩从横向位移获得,例如经由接近传感器244。在其他实施例中,扭矩传感器系统238包括具有弹簧/弹性体的位移传感器和位于外套筒242上的压力传感器。

[0291] 在实施例中,内套筒240的旋转引起内套筒的斜坡沿外套筒242的斜坡上下移动。内套筒240和外套筒242包括相对的斜坡248a、248b,其可以影响内套筒240和外套筒242之间的横向位移(“LD”)。例如,当将扭矩施加到内套筒240和外套筒242中的一个时,内套筒240可以相对于外套筒242沿顺时针或逆时针方向旋转R。内套筒240的旋转R引起内套筒240的斜坡248a沿外套筒242的斜坡248b上下移动。因此,内套筒240的旋转R可以影响在内套筒240和外套筒242之间的横向位移LD。也就是说,当内套筒240的斜坡248a沿外套筒242的斜坡242b向上移动时,内套筒240和外套筒242之间的横向位移LD增加,并且当内套筒240的斜坡248a沿外套筒242的斜坡248b向下移动时,内套筒240和外套筒242之间的横向位移LD减小。

[0292] 在其他实施例中,速度传感器250包括在交替磁极配置中设置在内套筒240的外表面上的多个磁体以及霍尔效应传感器。在实施例中,弹簧/弹性体机构设置在外套筒242的圆柱形壳体中,并且构造成提供间隙区域,使得内套筒240的凹口能够定位在间隙区域中。

[0293] 内套筒240可以设置有可与弹簧/弹性体机构260相接合的凹口251(图4D)。弹簧/弹性体机构260经由内套筒240的凹口251将已知的力(即通过已知的弹簧常数)施加在内套筒240上。因此,施加至内套筒240和外套筒242之一的扭矩可以从测量的横向位移LD和施加至内套筒240凹口的已知力的组合计算出。

[0294] 图4B所示的扭矩传感器系统238以与图4A所示的扭矩传感器系统238类似的方式操作;然而,图4A中所示的扭矩传感器系统238的接近传感器244被具有弹簧/弹性体252a和压力传感器252b的位移传感器252或用于测量距离的其他技术(诸如电阻式、电容式或其他类型的测距技术)所替代。

[0295] 参考图4C,扭矩传感器系统238可替代地或附加地包括具有一个或多个霍尔效应传感器和多个磁体258的速度传感器系统。在实施例中,磁体258以交替的配置方式设置在内套筒240的外表面上,并且以预定距离d1间隔开。也就是说,设置在内套筒的外表面上的

磁体258为交替磁极(例如N-S-N-S-N-S)。以这种方式,可以使用各种方法来计算速度测量,例如每单位时间测量的磁极数或磁极之间消逝的时间以及使用时间-距离关系的其他原理。

[0296] 参考图4D,扭矩传感器系统150的弹簧/弹性体机构260可以包括第一和第二弹簧/弹性体262和压力传感器268。第一弹簧/弹性体262设置在外套筒242的圆柱形壳体270中,并且配置为提供间隙区域264,使得内套筒240的凹口251可以设置在间隙区域264中。如上所述,弹簧/弹性体机构260可以经由凹口251将已知的力(即通过已知的弹簧常数)施加在内套筒240上。

[0297] 上面结合图1A、图2A和图2B描述的电动车轮100可以用于帮助给各种人力轮式车辆提供动力,例如自行车、三轮车、货车、拖车、独轮手推车、小推车(例如医疗小车、在食品准备、食品服务及其他中使用的小车、送货小车、用于围绕仓库和工业设施移动货物的小车等)、用在移动中的小车(例如移动家具、钢琴、电器和大件物品)、骑乘玩具、轮式担架、滚动家具、轮式电器、轮椅、折叠式婴儿车、童车、购物车及其他。

[0298] 在实施例中,例如对于自行车和三轮车,电动车轮100可以容易地由客户安装,以便通过安装电动车轮将车辆转换成电动车辆。在这些实施例中,电动车轮100可以使用现有的附接机构附接至车辆。实施例可以包括硬件开发工具包,用于使电动车轮100适应于特定非电动车辆(诸如轮椅、独轮车、货车及其他)的硬件环境。

[0299] 硬件开发工具包便于将传感器/外围设备附接至电动车轮100的开放串行端口。然后,该数据可以被传送至移动设备,随后被传送至服务器以供API访问。由于API是可访问的,因此开发人员可以从传感器/外围设备读取数据,由此扩展电动车轮100的感测/功能/特征。传感器/外围设备的动力可以是它们自己的动力源,或者由电动车轮100提供,要么通过电动车轮100内部的动力连接,要么通过允许动力沿任一方向流动的动力端口—从充电器流入或如果需要的话流出至外部设备。

[0300] 电动车轮100可以用于为各种类型的否则仅人力驱动的车辆提供额外的动力和制动。因此,整个车辆可以作为集成产品出售,包括适当设计的电动车轮100。

[0301] 参考图5,电动车轮100可以在传统的实体商店402购买和维修,例如自行车店、五金店、专门从事附接电动车轮100的车辆的商店及其他,或者可以通过电子商务购买和维修。因此,可以将电动车轮100设置为可以附接至任一普通车辆的单独元件,或者可以使电动车轮适于与特定车辆的车轮一起使用。例如,许多自行车具有独特的设计特征、颜色、品牌元素等,其可以通过提供具有适当相关的美学特征的电动车轮100来匹配或补充。

[0302] 在实施例中,附加的硬件和软件附件、应用和其他特征可以在传统的实体店402、在线商店404、移动应用商店等购买。例如,电动车轮100可以设置有唯一的标识符,诸如存储在存储器中的序列号,其可以用作电动车轮100、用户或上面安装电动车轮100的车辆的标识符,用于各种应用,包括导航应用、测量运动应用、交通报告应用、污染感测应用等。例如可以在移动设备上提供这种应用,该移动设备呈现包括来自电动车轮的数据输入或来自电动车轮的数据输入推出的用户接口元素。

[0303] 在实施例中,来自电动车轮的数据可以经由电动车轮轮毂110中的无线电信系统318上传到服务器410上的一个或多个应用数据服务器408。该通信可以包括相对较短程的无线系统1221,用于经由无线电信系统318将数据传送到移动设备230,然后从移动设备230

传送到服务器410。数据可以替代地或额外地从电动车轮100经由可移动存储设备228物理地传输至本地计算机412并且从本地计算机412物理地传输至一个或多个应用数据服务器408。

[0304] 在实施例中,可以为软件和硬件系统两者提供标准接口。附件端口218(图2B)可以支持诸如USB、USB2.0、Thunderbolt、Dicom、PCI Express等标准协议。这些接口可以通过提供动力来操作附件设备和用于在电动车轮轮毂110中在附件设备和数据存储之间传输数据的接口,促进对附件设备和外围设备(诸如环境传感器、陀螺仪、补充存储器及其他)的支持。

[0305] 在实施例中,可以使用诸如无线USB、蓝牙、IEEE 802.11等的短程无线系统1221进行数据交换。数据交换可以替代地或附加地在诸如2G、3G和4G网络的远程无线或电讯系统222上执行。

[0306] 在实施例中,API和/或软件开发工具包有助于:访问数据存储并且是在无线网络上将数据传输到网络上的计算机,将传感器数据与同时收集的其他数据集成,使用传感器启用的车轮的处理和报告功能(例如报告使用的能量、充电状态、行进里程、来自环境传感器的数据、用户输入的数据或其他数据)等。

[0307] 在实施例中,API和/或软件开发工具包有助于:软件和/或硬件诸如当动力被施加到电动车轮上时、当阻力被施加到电动车轮上时访问电动车轮100的马达控制系统208,能量再生,动力管理,访问所收集的传感器数据等。

[0308] 在实施例中,电动车轮100可以通过包括在线、专用自行车店等的各种渠道购买。此外,在线商店404可以提供“应用”或“行为”的购买,其利用硬件和软件API提供独特的用户体验。这些行为可以在线购买并通过短程无线连接220或经由标准硬件接口(诸如插入适当端口的电缆)下载到电动车轮100。应用可以包括游戏、车队管理、租赁管理、环境感知和管理、健身、交通管理、导航和测绘、社会接口、健康管理等。

[0309] 许多车辆,无论是单独的还是普通车队内的那些车辆,都可以使用电动车轮。当车辆在各种位置周围运动时,电动车轮可用于对环境进行采样。因此,收集的数据可以用于提供被采样的各种参数的空间和时间指示。

[0310] 在一个示例中,当前温度数据在每个车辆的位置处在由车辆覆盖的区域上采样。当车辆从一个位置运动到一个位置时,这种数据的集合是在随着时间的不同位置处的代表。这可以扩展到由大量车辆随时间采样的大量参数,以监测多维度的现象,以便于生成包含多变量数据的模型以及其他科学用途,例如用于预测未来的环境条件。

[0311] 在另一示例中,可以收集和处理数据以对用户进行剖析。也就是说,当车辆从一个位置移动到一个位置时,生成数据的集合以指示特定用户如何操作车辆。这种数据可以促进可用于改进基础设施开发(例如交通信号灯和市政网络)的反馈回路的生成。数据还可以用于向用户指示例如车辆的更有效的操作,例如推荐的模式利用。

[0312] 数据还可用于与运输工具相互作用,以警告诸如智能车辆的其他车辆存在具有电动车轮100的车辆,并且警告电动车轮100的用户存在其他车辆。

[0313] 电动车轮100附加地可以支持多个传感器,其收集和处理与车辆和电动车轮100本身相关的属性,例如施加的力、施加的扭矩、速度、车辆的“稳定性”、车辆的加速度、车辆的使用(包括时间、距离和经过的地形)、提供的机动辅助、可用电池电量、马达温度等。

[0314] 电动车轮100还可以包括用于集成和分析由多个传感器收集的数据的数据收集平台。在实施例中,收集的数据可以与来自多个其他电动车轮100的数据以及来自第三方资源的数据集成,第三方资源诸如为交通数据系统、地理信息系统(GIS)数据库、交通照相机、道路传感器、空气质量监测系统、应急响应系统、测绘系统、航空测绘数据、卫星系统、天气系统等等。

[0315] 然后可在电动车轮100上、离开电动车轮100地或以两种方式的组合,集成并分析该组合数据。这样的组合数据利用由横越相对较大地理区域的多个车辆收集的传感器数据,并且将横越的地形与时间相关联。在多个电动车轮100基本上作为分布式传感器网络操作以提供用于汇总和解释的传感器数据时,这有助于确定各种见解。例如,多个车轮或其特定子集可以作为总体被看到,以确定经过城市的最佳骑行路线,以促进用户的集体健康(例如通过规划远离空气质量低的地区的路线),等等。

[0316] 在实施例中,电讯系统和全球定位系统可以在周围环境中传送数据和/或与基础设施、其他车辆或非基础设施实体进行通信。该数据传输或通信可以警告车辆潜在的碰撞,引起交通灯切换等。

[0317] 从多个电动车轮100收集的并且作为总体观看的数据可以有助于生成详细的分析和地图406。地图406可以用于描绘例如在空间和时间上变化的环境现象。这些数据可以覆盖在现有的街道图案、土地使用地图、地形图、人口密度图和开放空间地图上,创建可通过移动设备或网页访问并实时提供环境条件概览及详细介绍过去条件的历史数据或未来条件预测的分层地图。

[0318] 这些分层地图可以用作城市、企业和/或个人可以例如监测环境条件的工具;有助于确定未来环境和交通政策的决策,诸如规划新的道路和路径;商业房地产开发规划;新手机信号塔和网络中继器的定位;实时流量分析;像城市热岛那样的现象的研究;应急准备;噪音和环境污染;并在规划经过城市的污染最少的路线时。

[0319] 例如,相对于风速和风向收集的数据可用于了解城市的气流,并用于在地图上绘制脏弹的影响以及如何分散到城市。可以利用相对于信号强度和交通模式收集的数据来在关于布置新手机信号塔的决定中帮助无线公司。随着时间的推移所收集的温度数据可引起城市花园的建立,以改善城市热岛。与全球位置和海拔有关的数据可用于为现有地图提供地面实况。与交通模式相关的数据可用于规划新的商业地点和商店布局。例如,条形图407可以覆盖在街道地图406上以指示高密度交通区域、慢通勤区域、高污染物条件等。

[0320] 汇总数据也可用于促进改进的实时导航,调整实时交通模式,将自行车交通转移到城市其他地区等。

[0321] 在实施例中,多用户游戏系统允许具有一个或多个电动车轮100的车辆的用户的用户交换数据,诸如位置、距离、施加的扭矩、耗费的努力、行进的距离、海拔的总体变化、燃烧的卡路里、心率升高、收集的环境数据等。

[0322] 在一个示例中,远程赛车游戏可以利用各单独的电动车轮100的控制系统和本地环境数据,与当地地形结合地修改电动车轮100的行为,使得不同位置的玩家在骑过基于位置在玩家之间不同的地形时经历共同的试图骑上山的努力。在实施例中,修改电动车轮100行为的能力可以用于妨碍不同技能水平的用户。

[0323] 实施例可以包括可以在用户超过某些阈值之后解锁的成就。例如,用户可以在骑

行1000英里后获得奖牌。成就可以包括其他距离阈值、卡路里阈值、旅行次数、城市数量、朋友数量、产生的动力等等。

[0324] 实施例可以包括用于给用户定位商业机会的系统,其中,提议部分地基于电动车轮100的位置。实施例可以包括用户访问指定地理位置的地理寻宝变型。数据收集系统将收集数据位置和时间,并且用户将能够比较访问的位置和时间。

[0325] 在实施例中,对电动车轮的用户进行剖析可以包括评估用户当前的体能并随时间监视用户的体能以便于识别趋势。收集的数据可包括施加的扭矩、随时间横越的距离、电动车轮100的稳定性等。应当理解,可以利用包括心率传感器在内的各种传感器来对操作电动车轮的用户进行剖析。

[0326] 可以执行分析以感测移动性模式的变化,例如频率、施加的力、行进的距离、稳定性、日访问系统的次数等。这些测量结果的微小变化可用于感测长期缓慢发展的疾病,如帕金森综合征,帕金森综合征通常难以感测,因为用户能力的变化在长期的时间段内逐渐变化。该数据可以直接从该系统提供到电子医疗记录、EMR中,或者与个人的医疗保健数据相关联。数据可以与来自多个其他电动车轮100的数据集合,以提供用于公共健康分析的数据集。

[0327] 例如,与可能仅测量所走的步数和心率的传统传感器相比,从电动车轮收集的有利于物理治疗的数据是人的腿可以输出的直接力量。因此,可以利用从电动车轮收集的数据来检测人的腿部肌肉如何随时间变化,因为通过扭矩传感器直接检测扭矩。

[0328] 在实施例中,诸如协作过滤的技术可以用于对不同选项进行分类,然后向一个用户建议被确定为与该用户最相似的其他用户所使用的选项。用于感测相似性的统计技术可以基于相关性执行,例如基于用户之间关于各种定义的属性的“距离”的矩阵,所述属性可以基于由电动车轮收集的数据或由用户输入的数据进行测量或导出。因此,彼此相似的用户可以被提供类似的应用、用户接口、驱动模式、导航选项等。例如,可以利用两个经常骑行类似路线的用户来识别一条路线实质上更快,假定做出类似的努力/较少的丘陵/较少的停靠/交叉点等等。这样的路线比较可用于向较慢路线的用户建议不同的路线。

[0329] 在一个实施例中,可以从诸如运送车辆、信使服务等车辆的车队收集数据。收集的数据可以分析和合成,以便调度员基于用户健康水平、在当前行程(包括里程)期间所覆盖的地形、海拔变化、已经提供的辅助水平、剩余电池寿命、当前位置和沿着建议路线的地形等优化路线、时间表、估计交货时间等。

[0330] 可以分析从公共或私人车队汇总的数据,以确定何时需要拿出自行车用于服务、自行车架应位于何处、充电站应在哪里、在任一给定时间有多少辆自行车在服务、以及其他有用的场景。

[0331] 在实施例中,电动车轮100可以安装在商店购物车上。电动车轮100可以为需要专门大型较重推车、例如适于与儿童一起购物的推车的购物者提供额外的帮助,因为推车的重量增加等。所收集的数据可以包括穿过的通道、在哪一通道中花费的时间、沿着通道车辆停靠在哪里以及其他此类数据。该数据可用于测绘商店的交通流,以便于规划产品布置、改进的商店布局等。

[0332] 在实施例中,硬件API可以促进硬件插件以进一步修改上面安装有电动车轮100的车辆的性能。也就是说,硬件插件可以包括每个特定用户可以选择并容易安装的选项、升级

或其他可选择的附件设备,即,“插入”到其电动车轮100。

[0333] 在实施例中,硬件插件可以是陀螺仪传感器,其插入到自行车上的电动车轮100中以便于执行“自行车前轮离地平衡特技”或其他技巧。陀螺仪传感器可用于确定电动轮式车辆的方位。可以使用几个陀螺仪传感器来确定车辆在几个维度上的方位。如果在一段时间内监测这些,则可以确定车辆的稳定性。

[0334] 来自硬件接口的数据可以由移动设备230(图3)处理,和/或经由移动设备230发送到服务器进行处理。来自硬件接口的数据可以替代地或附加地直接从电动车轮传输到使用诸如2G、3G和4G网络的远程无线或电讯系统的服务器。此外,经处理的数据可以被传送回电动轮式车辆以形成反馈回路,便于电动轮式车辆、车队内的每个车辆和/或其他可从收集的数据获益的电动轮式车辆的操作。

[0335] 附件端口218可以支持一个或多个传感器,其可操作以测量环境属性,例如温度、湿度、风速和风向、大气压力、海拔、空气质量、化学物质(诸如二氧化碳、氮气、臭氧、硫等)的存在、辐射水平、噪声水平、GPS信号强度、无线网络信号水平等。由传感器收集的数据可以被本地存储在电动车轮上或者无线地传送到诸如网络计算机的远程系统。本地存储在电动车轮上的数据可以稍后被无线地或以其他方式从电动车轮传送到一个或多个应用数据服务器408。传感器收集的数据可以与附加情境数据结合地存储,诸如收集的日期和时间数据、与特定数据相关联的GPS位置、在同一时间、日期、位置收集的其他数据等。

[0336] 在实施例中,电动车轮100可以配备有用于向使用者警告紧密接近的物体的系统,由此增强用户的安全性。在实施例中,系统可以利用附件端口218来支持接近传感器,例如光学传感器、电磁接近感测检测器等。接近传感器便于检测诸如从后方或从侧面接近安装有电动车轮100的车辆的物体,然后在移动设备230上显示数据或警告。

[0337] 由接近传感器检测到的物体的接近也可以用于触发自动化动作,包括降低速度、电子制动、增加速度或触发对所连接的外围设备(例如前灯、闪光信号灯、危险警告灯、个人电子设备、铃声、报警器、防护设备等)的动作。

[0338] 接近传感器可以安装在机动车轮轮毂内110,邻近允许光束、电磁波束或穿过轮毂壳组件111的静态部分的这种传输的窗口。替代地,RADAR、SONAR或其他光束可以直接穿过轮毂壳组件111。

[0339] 接近传感器可以与移动设备230通信,以在一定阈值距离内检测到物体时向用户提供警报。可以使用一种或多种可听见的、可视的和触觉的方法来传达该警报。该警报可以并入电动车轮100中,例如通过摇动车辆或传送到安装在车辆其他地方的另一装置,例如移动装置230、GPS单元、智能移动设备、平板电脑等。可以使用诸如无线USB、蓝牙、IEEE 802.11等的短程无线技术来传送接近数据。

[0340] 参考图6A,电动车轮的另一公开的实施例在这里被示出为轮椅600,其被改装为具有彼此菊花链接的至少两个电动车轮620。虽然该实施例在轮椅实施例中具有特定的示出的部件,但是本发明的实施例不限于这些特定组合,并且可以使用来自任一实施例的一些部件或特征,与来自任一其他实施例的特征或部件相组合。

[0341] 电动车轮620包括与以上描述的那些机动车轮轮毂类似的多个机动车轮轮毂610,但是这些电动车轮620菊花链接。如本文所述,“菊花链接”表示多个电动车轮620的一致、串行、并行或其他协调方式的操作。也就是说,多个机动车轮轮毂610可以以“菊花链”或其他

分布的内联通信方式彼此通信,和/或可以直接单独地但是关于其他地控制。

[0342] 多个电动车轮620可以通过在控制系统214上可操作的菊花链协议进行菊花链接。菊花链协议可以是常驻在控制系统214上的软件,或者可以经由硬件设备实现,该硬件设备插入到多个电动车轮620的每一个中以协调多个电动车轮的操作,由此便于车辆的操作。例如,如果用户输入被传送到一个电动车轮620,则与其菊花链接的另一电动车轮620可以沿相反的方向旋转,以执行安装菊花链轮的车辆的枢转就位。应当理解,虽然示出了轮椅,但是各种其他车辆可以使用菊花链式电动车轮。

[0343] 例如,通过有线互连可以在菊花链轮之间共享动力。可以在每个车轮上进行局部调整,但可以在另一个菊花链轮中适当地平稳地进行补偿。替代地,也可以并行进行调整。

[0344] 例如,车轮可以通过不同的固件和将所有CAN接口连接在一起的电缆进行菊花链接。固件可以使其中一个车轮成为与所有其他车轮通信的中央控制器。替代地,可以分配控制,每个车轮确定其自己的命令但是部分地基于其他车轮的命令。还可以添加执行车轮命令协调的外部控制器。例如,可以将插头连接到每个车轮中的附件端口以进行菊花链接。

[0345] 电力可能流入或流出电源端口。流动方向基于什么被连接,例如,充电器将推入电流,而负载将抽出电流。电池管理系统控制电源端口何时打开。例如,当检测到电荷时或者当被主轮电子设备指导时,电源端口打开,由此允许外部装置被供电。例如,骑行者可以连接需要电力的外部设备,并使用应用程序命令电源端口打开。

[0346] 参考图6B,将一个或多个力(f_a)施加到电动轮式车辆上,其经过刚性体到轴608,电动车轮620安装在轴608上。提供给车辆的力(f_a)应被吸收到车辆的平移运动和电动车轮620的旋转运动中。

[0347] 为了力分析的目的,电动轮椅600假定为刚性体。地球的力(f_e) 在轮胎602与地面接触的地方呈现相等的且相反的反作用力。该反作用力在与电动车轮620的从轴608开始的半径相等的距离R处切向地施加到电动车轮上,引起在电动车轮上的、在向前旋转方向上的、等于 $T_a = f_e R$ 的旋转施加扭矩(T_a)。在轴608和轴承618之间施加有抵抗运动的摩擦力(f_f)。(这表示车辆上所有车轮的摩擦力。)轴承618处的摩擦力(f_f)引起抵抗旋转的摩擦扭矩 $t_f = f_f r$ 。该扭矩(t_f)可以由在半径R处施加的力(F_f)的等效扭矩代替。因此, $F_f = -f_f (r/R)$ 。当用户提供的力 f_a 超出摩擦、重力(倾斜)力和经常在轮椅速度下可忽略的气动力时,电动车轮转动。

[0348] 抵抗轮胎602旋转的滚动力 F_r 很小,并且在这些计算中可以忽略(与其他小的力一样)。

[0349] F_i 是将车辆推上倾斜角度 q 所需的力的量。

[0350] 在所描述的这些力之上的剩余力表现在车辆的加速度 a 中。通过车辆的质量乘以车辆的加速度,描述引起车辆加速的力。

[0351] $F_{acc} = ma$ 。

[0352] 因此,施加到车辆的总力 f_a 被用来克服摩擦力 F_f 、滚动轮胎所需的力 F_r 、爬上斜坡的力 F_i 和用于加速的力 F_{acc} 。

[0353] $f_a = F_f + F_r + F_i + F_{acc}$

[0354] $f_a = F_f + F_r + \tan(q) / mg + ma$

[0355] (其中 q 是倾斜角。)

[0356] 因为滚动轮胎所需的力假定是可忽略的,所以此项省掉。

[0357] $f_a = -f_f (r/R) + \tan (q) / mg + ma$

[0358] 当施加的力(f_a)超过摩擦力(F_f)、轮胎旋转的力(F_r)、由于爬上斜坡引起的力(F_i)时,其引起电动车轮620沿向前方向的加速。因此,通过知道由于电动车轮轴承引起的摩擦力 f_f 、轴承的半径 r 、电动车轮的半径 R 、车辆的质量 m 并感测倾斜角 q 和加速度 a ,可以粗略估计用户输入力 f_a 。然后,这可以用作输入,以确定在实施例三要提供给电马达的电力。因此,传感器需要测量车辆的加速度和倾斜度。需要估计摩擦力并且可能需要估计轮胎滚动力(以便更精确)。重量(因此质量)可以是初始给定参数,或者它可以是测量参数。

[0359] 当用户将力 f_a 施加到轴608时,电动车轮620被加速。当电动车轮安装在轴的端部之间时,该力被施加到轴的端部。如果轴向前加速,则电动车轮的平移惯性使电动车轮抵抗速度变化,引起在轴上在端部之间与加速方向相反的力。这可以引起轴608的轻微挠曲、弯曲或位移,与施加在轴608上的力成正比。可以在轴和电动车轮620之间测量压力作为输入。在轴608的端部上的向前加速度引起电动车轮施加轴608的中间部分的向后力,使其稍微挠曲或弯曲,从而使轴608和电动车轮结构之间的间隔发生变化。感测这些变化将有助于机动车轮轮毂610感测到用户打算向前移动电动轮椅600。这可以用在用于感测施加到车辆 f_a 上的输入力的实施例三。类似地,使电动轮椅600停止以给定速度移动引起轴608上的相反力,指示用户意图减慢或停止电动轮椅600。

[0360] 旋转车轮的轴承的摩擦(f_f)引起轴608的扭转。可以测量这种扭转并用于发出用户正试图向前加速的信号。该扭矩的减小或在轴608处感测到的相反扭矩将引起移动轮椅600应当被减速或停止的指示。如果电动轮椅600上的力被感测为在相反方向上并且电动轮椅600正在相反方向(由传感器确定)上运动,则机动车轮轮毂610确定用户意图反向加速。因此,可以确定施加到车辆的力。

[0361] 通过监测各种运动和加速度参数以及施加的力/扭矩,可以估计施加到车辆上的外力(正和负)。然后估计的外力用于沿车辆正在运动的方向或与车辆正在运动的方向相反的方向为电动马达提供动力,引起制动效果或反向加速。在实施例三,用户还可以通过旋转电动车轮来操作电动轮椅600。环形手柄606附接至机动车轮轮毂610。通常,用户旋转环形手柄606以使电动轮椅在一个方向上运动或者使每个车轮的环形手柄606沿相反方向旋转,以引起电动轮椅600枢转。应当理解,在该车辆实施例三,环形手柄606是用户输入,并且与自行车实施例相反,通常是旋转固定的,而不是经由自行车典型的自由轮安装。也就是说,环形手柄606是用于电动车轮620的机械驱动系统612。此外,输入包括环形手柄606的旋转以及为线性输入的轮椅600被推动。

[0362] 在实施例三,扭矩传感器638附接在电动车轮620和环形手柄606之间,以测量用户输入,例如旋转、扭矩或其他输入。由于环形手柄606不靠惯性滑行,用户输入可与施加的扭矩有关。例如,轮辋扭矩收发器640将感测到的扭矩传递到机动车轮轮毂610。然后,机动车轮轮毂610确定用户正试图在哪个方向移动并在该方向上进行辅助。如果扭矩传感器638感测到用户试图使用环形手柄606来减速,则机动车轮轮毂610确定制动力是必要的。

[0363] 通过引起提供电力,促使电动车轮620向与当前移动方向相反的方向驱动,实现制动效果。各种其他类型的车辆可以以与轮椅类似的方式提供动力,例如用在医疗、食品服务、移动、仓库和类似应用中的各种类型的推车、各种骑乘玩具、以及轮式装置或车辆由人

力推动或拉动的其他应用。

[0364] 参考图7A和7B, 示例性独轮手推车700改装有电动车轮720。虽然本实施例具有用于独轮手推车的示出的具体部件, 但是本发明的实施例不限于这些特定组合, 并且可以使用来自任一实施例的一些部件或特征, 与来自任一其他实施例的特征或部件相组合。

[0365] 电动车轮720包括与上述相似的但是菊花链接的多个机动车轮轮毂710。也就是说, 多个电动车轮720一致地工作。机动车轮轮毂710围绕相对于手柄712固定的轴708旋转(图7C)。

[0366] 电动独轮手推车700可以具有与上述相似的功能, 不同之处在于可以不同地确定姿态, 因为电动独轮手推车通常被设计为在操作中倾斜并且在不用时水平。因此, 可以使用附加的传感器来确定相对于地面的倾斜和地面相对于竖直线(表示重力方向)的倾斜度。这可以通过测量从轮毂的前部到地面以及轮毂的背面到地面的距离并感测它们之间的距离差来完成。竖直线可以通过各种已知的方式确定, 例如使用重力。这些可以一起用来确定电动独轮手推车爬上的山坡的倾斜角度。

[0367] 在实施例中, 轴收发器715用于经由与控制系统214通信的轴力传感器714从手柄712传送数据。手柄712可以替代地包括与手柄712相邻的手柄传感器718, 以便于区分轴708和车轮轮毂710之间的差动力是施加到一个或两个手柄712上的力还是例如地形海拔变化的结果。由手柄传感器718感测的数据可以经由手柄收发器719传送到控制系统214, 控制系统然后可以确定用户正在尝试在哪个方向移动并在该方向上进行辅助。

[0368] 例如, 电动独轮手推车700正在移动, 而来自轴力传感器714和手柄传感器718的输入被解释为试图减慢电动独轮手推车700的速度, 控制系统214可以确定需要制动力。然后将电力提供给机动车轮轮毂710, 促使机动车轮轮毂710沿与运动方向相反的方向驱动以产生制动效果。这种制动效果将有助于电动独轮手推车700的停止。

[0369] 参考图8, 在实施例中, 货车800已经在其上安装有一个或多个电动车轮820, 其具有与上述相似的电动车轮轮毂810。虽然该实施例在货车实施例中具有特定的示出的部件, 但是本发明的实施例不限于这些特定组合, 并且可以使用来自任一实施例的一些部件或特征, 与来自任一其他实施例的特征或部件相组合。

[0370] 使用者拉动货车800的把手812, 其将拉力传递至安装有电动车轮820的货车800的底架809。

[0371] 再次, 货车800假定为刚性体, 使得施加到把手812上的拉力也经过货车800施加到轴808上。每个轴808和安装在其上的电动车轮820以与电动独轮手推车700类似的方式相互作用。如所指出的, 正施加在货车上的力的确定基于提供给机动轮毂的控制系统的一个或多个输入。

[0372] 在实施例中, 把手传感器818在把手812和底架809的接合处测量大小、施加方向和施加的力。联接至把手传感器818的收发器819将力数据传送到电动车轮820的控制系统214。基于所接收的数据, 控制系统214运转, 例如辅助在运动方向上施加正的力、与运动方向相反地施加制动力、以及施加相关的运动从而例如帮助转弯。

[0373] 尽管结合改装货车描述了电动车轮, 但可以以可比较的方式对诸如拖车或被拖拉的其他轮式车辆的其他车辆进行改装。

[0374] 参考图9A至图9J, 另一电动车轮900(图9A至图9B)的实施例通常包括静态系统902

(图9C)、旋转系统904(图9D)、电池系统906(图9E)、电马达908(图9F)、机械驱动系统910(图9G)、传感器系统912(图9H)、控制系统914(图9H)、轮毂壳组件916(图9I)、多个辐条918、轮辋920、轮胎922、轴924和自由轮毂扭矩组件926(图9G)。应当理解,尽管特定系统和部件是单独定义的,但是除非另有说明,否则每个或任一系统和部件可以通过硬件和/或软件以其他方式组合或分离。此外,虽然本实施例具有在自行车实施例中具体示出的部件,但是本发明的实施例不限于这些特定组合,并且可以使用来自任一实施例的一些部件或特征,与来自任一其他实施例的特征或部件相组合。

[0375] 静态系统902和旋转系统904围绕电动车轮900的旋转轴线A布置,并且静态系统902经由扭矩臂组件联接至非机动轮式车辆,扭矩臂组件通常包括扭矩臂1100、锁紧螺母1130和支撑块1140(图11A),使得静态系统902固定至车架。替代地,扭矩传递特征可以放置在旋转系统904和静态系统902之间的轴或其他接口中。电马达908可选择性地操作以使旋转系统904相对于静态系统902旋转,以驱动其辐条918、轮辋920和轮胎922。

[0376] 机械驱动系统910联接至旋转系统904以响应于用户施加的输入(诸如踏板输入、轮椅的环形手柄、手柄的推动、手柄的拉动等)使旋转系统904旋转。在一个自行车实施例中,机械驱动系统910可以包括用于多速车轮900A(图9A、图9B、图10A)的多个链轮,通常被称为“盒”,或用于单速车轮900B(图10B)的单个链轮,其经由链条或皮带接收来自踏板输入的旋转输入。

[0377] 电马达908(图9F)可以包括马达接口板1458、磁环转子913和包括马达绕组1315和轭1306的定子911。

[0378] 传感器系统912(图9H)可操作以识别指示旋转输入的参数,使得与多个传感器通信的控制系统914可操作以响应于输入、诸如由用户踩踏板引起的输入而连续地控制电马达908。也就是说,控制系统914与传感器系统912通信,以便即使控制瞬间导致电马达908不施加电力,仍然连续地控制电马达908。电池系统906电连接至控制系统914和电马达908。

[0379] 在实施例中,电池系统906、电马达908、机械驱动系统910、传感器系统912和控制系统914与轮毂壳组件916封闭(图9I)。由此,轮毂壳组件916可以通过例如安装到电动车轮的辐条或轮辋上而容易地安装到非机动轮式车辆中,以提供电动轮式车辆。替代地,具有封闭的电池系统906、电马达908、机械驱动系统910、传感器系统912和控制系统914的轮毂壳组件916可以预先安装在电动车轮900上,以提供包括辐条918、轮辋920和轮胎922在内的自足式设备,使得车辆的整个车轮被电动车轮900替代。也就是说,所有可操作的零部件都在电动车轮900本身上,并且作为不需要进一步修改车辆的自足式设备安装。替代地,其他相对不重要的部件可以安装在车辆本身上而不是电动车轮900本身上,并且仍然可以被认为是如本文所定义的“自足式”设备。例如,前轮驱动型车辆可以具有外部控制器、外部节气门、扭矩传感器、速度传感器、踏板传感器和/或安装至车叉/三轮车/滑板车/滑冰板/后轮等的压力传感器,但仍然例如以无线方式与控制系统914进行通信,因此仍然可以被认为是如本文另有定义的“自足式”设备。在一个示例中,这种离开车轮的部件可以容易简单地安装本身自足的部件或传感器。

[0380] 参考图9I,根据实施例的轮毂壳组件916通常包括驱动侧壳940、非驱动侧环942、可移除的通道门944和用户接口系统948。轮毂壳组件916围绕由轴924限定的旋转轴线“A”限定(图9A)。

[0381] 在实施例中,轮毂壳组件916包含电池系统906,电池系统906又包括电池管理系统(BMS)板1454(图12B)、封闭在成型电池壳体961中的多个电池组962(图9A和9E),其通常围绕轴线“A”布置并且安装至电池安装板1220(图12B)。成型电池壳体961与多个封闭电池组962一起可以在这里统称为成型电池1016。在实施例中,电池系统906可以是旋转静止的,然而,电池系统906可以替代地在轮毂壳组件916内旋转。应当理解,由两个、三个、四个或更多个电池束形成的各种形状的电池组,例如线形、弧形、圆形、圆柱形、“L”形、“T”形等可以组合或以其他方式组装以实现期望的配置。基本上扇贝形的成型电池1016可以经过非驱动侧环942的成型内周边954,对其他部件的影响最小。

[0382] 驱动侧壳940是支撑机械驱动系统910的大致圆形的透镜形底架(图9A)。机械驱动系统910可以包括自由轮毂扭矩组件926和自由轮毂传感器。可以限定驱动侧壳940的凸形轮廓以特别地适应机械驱动系统910。例如,多速轮毂940A可以比单速轮毂940B相对更平坦、较不凸起(图10A、10B)。

[0383] 说明性条项

[0384] 在一些实施方式中,可以容易地进行电池维护的方法,而不必松开辐条的束紧,如下条项所述以及由图9E和9I所示。

[0385] 1.一种用于电动车轮的电池维护方法,所述方法包括:

[0386] 接近在所述电动车轮内的成型电池,而所述电动车轮的多个辐条中的每一个均保持束紧。

[0387] 2.如在条项1中所述的方法,还包括:

[0388] 经由可移除的通道门,接近所述成型电池,所述可移除的通道门能可移除地附接至安装在驱动侧壳上的非驱动侧环。

[0389] 3.如在条项2中所述的方法,还包括:

[0390] 在经由所述可移除的通道门接近所述成型电池之前,移除安装至所述驱动侧壳的用户接口面板盖板。

[0391] 4.如在条项3中所述的方法,还包括:

[0392] 继移除所述用户接口面板盖板之后,从用户接口面板周围接近所述成型电池。

[0393] 5.如在条项4中所述的方法,还包括:

[0394] 接近所述成型电池,无需移除安装至所述用户接口面板的轴承。

[0395] 6.如在条项1中所述的方法,还包括:

[0396] 接近所述成型电池,无需拆卸电马达及用于其的控制系统。

[0397] 7.一种电动车轮的轮毂罩组件,包括:

[0398] 围绕轴线限定的驱动侧罩;

[0399] 安装至驱动侧罩的非驱动侧环,所述非驱动侧环限定非圆形轮廓;以及

[0400] 可穿过所述非驱动侧环的非圆形轮廓的成型电池壳体。

[0401] 8.如在条项7中所述的组件,还包括能可移除地附接到所述非驱动侧环的可移除的通道门。

[0402] 9.如在条项7中所述的组件,其中,所述非圆形轮廓包括多个弧形部分。

[0403] 10.如在条项7中所述的组件,其中,所述非圆形轮廓包括多个扇贝形。

[0404] 11.如在条项7中所述的组件,其中,所述成型电池壳体包含电池系统的多个电池。

- [0405] 12. 如在条项7中所述的组件,其中,所述多个电池中的至少一个包括2电池束。
- [0406] 13. 如在条项7中所述的组件,其中,所述多个电池中的至少一个包括4电池束。
- [0407] 14. 如在条项13中所述的组件,其中,所述4电池束布置成L形配置。
- [0408] 15. 如在条项7中所述的组件,还包括安装至所述驱动侧壳的用户接口面板盖板,在经由所述可移除的通道门接近所述成型电池之前,所述用户接口面板盖板可移除。
- [0409] 16. 如在条项15中所述的组件,其中,所述成型电池被成型以允许继移除所述用户接口面板盖板之后从用户接口面板周围移除/更换。
- [0410] 17. 如在条项13中所述的组件,还包括安装至非驱动侧环和驱动侧罩上的多个辐条,使得可移除的通道门可从所述非驱动侧环移除,而不必松开多个辐条中的任何一个的束紧。
- [0411] 18. 一种用于电动车轮的轮毂壳组件,包括:
- [0412] 绕轴线限定的驱动侧壳;
- [0413] 安装至驱动侧壳的非驱动侧环;
- [0414] 可移除的通道门,其能可移除地附接至非驱动侧环;以及
- [0415] 安装至非驱动侧环和驱动侧罩的多个辐条,使得可移除的通道门可从非驱动侧环移除,而不必松开多个辐条中的任何一个的束紧。
- [0416] 19. 如在条项18中所述的组件,还包括能够穿过非驱动侧环的非圆形轮廓的成型电池壳体。
- [0417] 20. 一种用于电动车轮的维护方法,所述方法包括:
- [0418] 接近所述电动车轮的至少一个部件,而所述电动车轮的多个辐条中的每一个均保持束紧,所述至少一个部件位于电动车轮的轮毂壳组件内。
- [0419] 继续参考图9I,非驱动侧环942通常包括多个辐条接口952、例如弧形凹槽,用于接收辐条918。非驱动侧环942经由辐条918的张力、紧固件或其组合被保持与驱动侧壳940接触。磁环转子913固定至驱动侧壳940并与驱动侧壳940一起旋转。非驱动侧环942的成型内周边954与可移除的通道门944的外轮廓周边958匹配,使得可移除的通道门944容易被移除而不需要拆下辐条或松开束紧以接近成型电池1016,其包含电池系统906的多个电池组962和成型电池壳体961(图9E)。替代地或附加地,通过可移除的通道门944可以接近其他部件(包括本文所述的部件在内),而不必拆下车轮的辐条或松开车轮的束紧。
- [0420] 在一个示例中,成型内周边954可以是扇贝形的和/或成型电池1016可以由多个周向段(图9E)形成以便于移除。可移除的通道门944的内周边970可以是圆形的,以接收用户接口系统948。如将进一步描述的,用户接口系统948是旋转静态的,并且例如可以包括用户可容易接近的电源端口、通/断开关、状态灯等。
- [0421] 成型电池1016可以围绕马达204和控制系统914沿周向设置在用户接口系统948下方的控制系统板1410上(图9G)。成型电池1016可以安装至定子911的轮毂1306,使得这些部件之间不存在相对旋转(图9G)。在一个实施例中,成型电池1016可以容易地从电动车轮900移除,而不必大量拆卸、拆下辐条或松开束紧。在该实施例中,可以通过以下方式来实现电池移除:a) 移除用户接口盖板1218(图12B),由此露出用户接口面板1200,b) 卸下螺丝并移除可移除的通道门944(图9I),c) 断开成型电池1016与内部组件的连接,诸如通过从控制系统1410中拔出,然后d) 从成型电池1016卸下电池安装板1220(图12B)的螺丝,以从内部电子

元件、马达组件、轴承和/或其他部件(否则其将保持不受干扰)中及其周围移除成型电池1016。替代地或附加地,多个电池组962(图9E)中的一个或多个可以单独地移除,然后通过其拆卸从成型电池壳体961中替换。

[0422] 参考图10A至10B,示出了电动车轮的两个实施例的剖视图。图10A示出了具有可包括多个链轮的机械驱动系统910A的多速电动车轮900A。多速驱动侧壳940A可以比单速车轮900B的单速驱动侧壳940B相对更平坦、较不凸起。图10B示出了具有可包括单个链轮的机械驱动系统910B的单速车轮900B。单速驱动侧壳940B可以比多速驱动侧壳940A相对更加凸起。

[0423] 说明性条项

[0424] 在一些实施方案中,扭矩臂和支撑块可以有助于将扭矩传递到车辆的框架,如在以下条项中所述并且如由图11A至图11I所示。

[0425] 1.一种用于车辆上的扭矩臂的支撑块,包括:

[0426] 第一凹陷部和第二凹陷部,每个凹陷部具有适于接收扭矩臂的一部分的开口,所述第一凹陷部和所述第二凹陷部分别具有与所述开口相对的减压切口,扭矩臂的一部分可以适配到所述减压切口中。

[0427] 2.如在条项1中所述的支撑块,其中,所述第一凹陷部和所述第二凹陷部分别为V形。

[0428] 3.如在条项2中所述的支撑块,其中,所述减压切口位于所述V形的顶点处。

[0429] 4.如在条项1中所述的支撑块,其中,所述第一凹陷部和所述第二凹陷部定位为穿过所述块的侧壁。

[0430] 5.如在条项1中所述的支撑块,其中,所述块具有基本上圆形的横截面。

[0431] 6.如在条项1中所述的支撑块,其中,所述块包括用于接收轴的孔。

[0432] 7.如在条项1中所述的支撑块,其中,所述块包括穿过其中的多个紧固件孔。

[0433] 8.一种用于车辆的车轮的扭矩臂组件,所述扭矩臂组件包括:

[0434] 具有第一凹陷部和第二凹陷部的块,所述第一凹陷部包括减压切口并且所述第二凹陷部包括减压切口;以及

[0435] 具有第一铰链部分和第二铰链部分的扭矩臂,所述第一铰链部分可与所述第一凹陷部接合并部分地延伸到所述第一凹陷部上的减压切口中,所述第二铰链部分可与所述第二凹陷部接合并部分地延伸到所述第二铰链部分上的减压切口中。

[0436] 9.如在条项8中所述的组件,其中,所述扭矩臂包括非圆形开口。

[0437] 10.如在条项8中所述的组件,其中,所述非圆形开口将所述扭矩臂旋转地键合至轴。

[0438] 11.如在条项10中所述的组件,其中,所述非圆形开口允许所述扭矩臂围绕限定用于所述扭矩臂的枢轴的铰链枢转,使得臂部分可以与所述车辆的框架构件接合。

[0439] 12.如在条项11中所述的组件,其中,所述臂部分接合在框架构件下方以将扭矩传递到所述车辆的框架构件。

[0440] 13.如在条项8中所述的组件,其中,所述铰链部分基本上为V形。

[0441] 14.如在条项13中所述的组件,其中,所述两个铰链部分中的每一个的顶点与相应的减压切口接合,以为相应的第一凹陷部和第二凹陷部中的每一个提供双线接触。

[0442] 15. 如在条项14中所述的组件,其中,所述两个铰链部分中的每一个的顶点是弧形的。

[0443] 16. 如在条项8中所述的组件,还包括用于将臂部保持在框架构件下方的夹具。

[0444] 17. 如在条项10中所述的组件,其中,所述扭矩臂包括具有所述非圆形开口的基本上半球形的表面。

[0445] 18. 如在条项17中所述的组件,还包括与所述半球形部分接合的锁定螺母。

[0446] 19. 如在条项18中所述的组件,其中,所述锁定螺母包括与所述半球形部分接合的非平面接口。

[0447] 20. 如在条项19中所述的组件,其中,所述锁定螺母安装至所述轴以将所述扭矩臂锁定在期望的角度以适应多种车辆框架布置。

[0448] 参考图11A,扭矩臂1100在安装有电动车轮的车辆的轮毂组件的静止部分和框架构件1120之间提供基本上刚性的机械连接,由此将静止部分保持在相对于车辆框架固定的位置。由于各种框架具有各种后退出口(即轴与框架接合的位置),所以需要基本上通用的接口来将轮毂的静止部分保持在相对于车辆框架固定的位置上。

[0449] 参考图11B至11C,扭矩臂1100通常包括环形部分1102、臂部分1104和从环形部分1102延伸的铰链部分1108(图11B)。环形部分1102的内周边1112(图11C)和直径扩大的非圆形轴段(例如椭圆形、多边形或另一种形状),其将扭矩臂1100旋转地键合至轴924,但允许扭矩臂1100相对于此枢转。在一个公开的非限制性实施例中,铰链部分1108通常为V形,其具有从环形部分1102延伸以与支撑块1140中的相应凹陷部1114(图11D-1至11D-2)接合的弧形顶点1109(图11B)。环形部分1102在与铰链1108相对的一侧上的侧面可以是凸形、锥形、弧形或半球形表面1115(图11C)以与锁紧螺母1130(图11E)接合。

[0450] 参考图11D-1至11D-2,支撑块1140可以是大致环形的并且具有基本上圆形的横截面1143以被容纳在轴924周围。支撑块1140可以经由一组花键固定至轴924且具有孔1141接收紧固件,或可以经由任一其他合适的附接方法固定至轴924。如果与铰链部分1108的接口随时间而磨损,则可移除的支撑块1140有助于更换。支撑块1140可以在其侧壁中包括两个相对的凹陷部1114。也就是说,在圆形横截面1143的任一侧上,凹陷部1114在支撑块1140上相对。在一个实施例中,凹陷部1114大致为V形,在每个顶点处具有减压切口1122。每个凹陷部1114中的减压切口1122用于将线接触1123定义为相应的铰链部分1108的接口。凹陷部1114提高了柔性并适合多种车辆框架(图11G至图11H)。

[0451] 铰链部分1108延伸,以为相应凹陷部1114内的扭矩臂1100提供支撑,使得铰链部分1108的弧形顶点1109部分地适配到减压切口1122中。减压切口1122允许扭矩臂1100的铰链部分1108支撑在基本上两个线接触部1123(图11D-1、图11G、图11I)上,线接触部由每个减压切口1122的每个边缘所限定(图11G至图11I)。

[0452] 锁定螺母1130可以包括非平面表面1132(图11E),例如凹形、锥形、弧形或半球形表面,以与扭矩臂1100上的相关的凸形、锥形、弧形或半球形表面1115(图11C)接合,以适应扭矩臂1100相对于轴924的任一角度,从而与框架构件1120(图11A)接合。也就是说,非平面表面1132和半球形表面1115基本上作为球窝接头进行操作,使得扭矩臂1100可以被定位在期望的角度处以适应多种车辆框架布置。

[0453] 在一个公开的非限制性实施例(图11F)中,支撑块1140可操作以支撑扭矩臂1100。

支撑块1140可以定位在用户接口盖板1218的后面,并且至少部分地穿过用户接口面板1200。用户接口盖板1218可以包括孔1219,使得可以接近凹陷部1114以至少部分地穿过凹陷部接收铰链部分1108。用户接口盖板1218和用户接口面板1200也可以被紧固至支撑块1140,以确保扭矩臂1100和支撑块1140的配合特征保持稳定并且相对于彼此适当定向。

[0454] 铰链部分1108限定用于扭矩臂1100的枢轴。非平面表面1132和半球形表面1115适应枢转,使得臂部分1104可与框架构件1120接合,并且附加地可通过夹具1052(图11A)固定到其上。应当理解,可以使用各种夹具和其他接口将臂固定至框架构件1120,还应当理解不需要夹具的定位关系,例如将臂部分1104定位成旋转地将静态系统搁浅到框架构件1120上。

[0455] 除了所示的将非旋转部件联接至车辆框架(诸如自行车的车辆框架)的扭矩臂1100设计之外,铰链部分1108进一步允许其他抗扭接口的设计。例如,制造测试者可具有使用相同配合特征的完全不同成形的反作用扭矩安装件。

[0456] 参照图11G至图11I,示出了扭矩臂1100与支撑块1140接合的各种视图。扭矩臂1100有助于适应不同的车辆框架,在安装期间当使电动车轮与车辆框架对准时可旋转,然后可以相对于电动车轮向外(图11I)或向内(图11G)枢转,使得扭矩臂1100可以直接定位在安装有电动车轮的框架构件1120下方。这有助于有效的扭矩传递和电动车轮的直接安装。此外,虽然该扭矩臂实施例在自行车实施例中具有特定的示出的部件,但是本发明的实施例不限于这些特定组合,并且可以使用来自任一实施例的一些部件或特征,与来自任一其他实施例的特征或部件相组合。

[0457] 说明性条项

[0458] 在一些实施方案中,可以如下面条项所述的那样以及如由图12A至图12B所示的那样促进用于与机动车轮相互作用的用户接口面板。

[0459] 1.一种用于具有轮毂壳组件的电动车轮的用户接口,所述用户接口包括:

[0460] 用于用户接口面板的用户接口盖板,所述用于接口面板提供所述电动车轮的操作,所述用户接口盖板相对于轮毂壳组件的可旋转部分旋转静止,所述用户接口盖板包括用于无线系统的天线的天线孔。

[0461] 2.如在条项1中所述的用户接口,其中,所述轮毂壳组件包括:

[0462] 围绕轴线限定的驱动侧壳;

[0463] 安装至驱动侧壳的非驱动侧环;以及

[0464] 能可移除地附接至非驱动侧环的可移除的通道门,所述用户接口盖板大致为圆形并且旋转地固定在可旋转且可移除的通道门内。

[0465] 3.如在条项1中所述的用户接口,还包括在所述用户接口盖板内的开关孔,用于安装至所述用户接口面板以操作电动车轮的通/断开关。

[0466] 4.如在条项3中所述的用户接口,其中,所述开关孔是圆形的。

[0467] 5.如在条项3中所述的用户接口,其中,所述开关是低轮廓的。

[0468] 6.如在条项1中所述的用户接口,还包括在所述用户接口盖板内的端口孔,其用于安装至用户接口面板以提供与电动车轮的通信的端口。

[0469] 7.如在条项1中所述的用户接口,还包括在所述用户接口盖板内的端口孔,其用于为电动车轮充电的电源端口,所述电源端口安装至所述用户接口面板。

- [0470] 8. 如在条项7中所述的用户接口,还包括可安装在所述端口孔之上的可移除的盖。
- [0471] 9. 如在条项7中所述的用户接口,还包括至少部分围绕所述端口的状态灯的布置。
- [0472] 10. 如在条项1中所述的用户接口,其中,所述无线系统位于所述用户接口盖板的后面并被所述用户接口盖板保护。
- [0473] 11. 如在条项1中所述的用户接口,其中,所述无线系统的天线与所述用户接口盖板齐平。
- [0474] 12. 如在条项1中所述的用户接口,其中,所述用户接口盖板包括中心轴孔。
- [0475] 13. 如在条项12中所述的用户接口,其中,所述中心轴孔是直线的。
- [0476] 14. 一种将天线安装至具有轮毂壳组件的电动车轮的方法,包括:
- [0477] 在用于用户接口面板的用户接口盖板中设置用于无线系统的天线的天线孔,所述用户接口面板提供电动车轮的操作,所述无线系统安装至所述用户接口面板,所述用户接口盖板和所述用户接口面板相对于所述轮毂壳组件的可旋转部分旋转静止。
- [0478] 15. 如在条项14中所述的方法,还包括将所述天线安装成与所述用户接口盖板齐平。
- [0479] 16. 如在条项14中所述的方法,还包括将所述天线安装到位于所述用户接口盖板后面且由所述用户接口盖板保护的用户接口面板。
- [0480] 17. 如在条项14中所述的方法,还包括将所述天线安装至所述用户接口面板,以避免形成法拉第笼。
- [0481] 18. 一种用于电动车轮的用户接口,所述用户接口包括:
- [0482] 用于用户接口面板的用户接口盖板,所述用于接口面板提供电动车轮的操作,所述用户接口盖板相对于轮毂壳组件的可旋转部分旋转静止,所述用户接口盖板包括在所述用户接口盖板内的端口孔,用于与所述电动车轮的用户接口面板通信接入。
- [0483] 19. 如在条项18中所述的用户接口,其中,所述用户接口盖板安装至所述用户接口面板,并且所述用户接口盖板和所述用户接口面板大致为圆形并且形成轮毂壳组件的静止部分。
- [0484] 20. 如在条项18中所述的用户接口,还包括在所述用户接口盖板内的开关孔,用于操作电动车轮的通/断开关。
- [0485] 21. 如在条项20中所述的用户接口,其中,所述开关孔是圆形的。
- [0486] 22. 如在条项21中所述的用户接口,其中,所述开关为低轮廓的。
- [0487] 23. 如在条项18中所述的用户接口,其中,所述端口提供对电源端口的接入以对电动车轮进行充电,所述电源端口安装至所述用户接口面板。
- [0488] 24. 如在条项23中所述的用户接口,还包括可安装在所述端口孔之上的可移除的盖。
- [0489] 25. 一种用于电动车轮的用户接口,所述用户接口包括:
- [0490] 用于用户接口面板的用户接口盖板,其提供电动车轮的操作,所述用户接口盖板相对于轮毂壳组件的可旋转部分旋转静止,所述用户接口盖板包括所述用户接口盖板内的开关孔,用于安装到用户接口面板的用于操作电动车轮的通/断开关。
- [0491] 26. 根据条项25所述的用户接口,其中所述用户接口盖板是大致圆形的。
- [0492] 27. 根据条项25所述的用户接口,其中所述开关孔是圆形的。

[0493] 28. 根据条项25所述的用户接口,其中所述开关是低轮廓的。

[0494] 29. 一种用于电动车轮的轮毂,所述轮毂包括:

[0495] 旋转元件;

[0496] 相对于所述旋转元件安装的静止元件,所述静止元件被配置为支撑用户接口;

[0497] 安装至所述静止元件的充电端口,所述充电端口具有到位于所述轮毂内的至少一个部件的电连接;以及

[0498] 安装至静止元件的开关。

[0499] 参考图12A,用户接口系统948包括由用户接口盖板1218覆盖的用户接口面板,用户接口盖板1218位于车轮的非驱动侧,以保持没有机械驱动系统、链条、链轮等(其可以位于驱动侧)。这允许用户轻松地接近与车轮的接口以及转向臂1100(图11A)可相对于车辆框架所位于的旋转静止区域。虽然该示例描述了车轮的驱动侧和非驱动侧,但是这旨在描述诸如用户接口面板、充电端口、开关等位于电动车轮的静止元件上的特征。

[0500] 用户接口面板1200(图12B)可以包括用户接口板1452、在用户接口盖板1218中的可移除盖1203下面的电源端口1202(诸如罗森伯格连接件)、通/断开关1208、电池电源状态灯1210的布置和电源指示灯1212。在一个示例中,电池电源状态灯1210的布置是弧形的,以至至少部分地围绕可移除盖1203,并且电源指示灯1212可以位于与通/断开关1208相邻的位置。电池电源状态灯1210和电源指示灯1212通过用户接口盖板1218中的相应窗口1214、1216可见。在该示例中,通/断开关1208大致与用户接口盖板1218齐平,以促进例如最小的空气动力阻力。在其他实施例中,用户接口面板1200可以包括显示屏幕。

[0501] 参考图12B,用户接口面板1200还可以包括短程无线系统1221,并且用户接口盖板1218可以包括用于短程无线系统1221的对应的孔1223。该配置将短程无线系统1221定位为与轮毂壳组件916(图9I)的用户接口盖板1218齐平而不是定位在其内部。这种配置防止轮毂壳组件和用户接口盖板1218作为法拉第笼运转并由此潜在地干扰短程无线系统1221和移动设备230之间的连接(图2A)。

[0502] 短程无线系统1221可以位于用户接口面板1200上,使得当安装电动车轮900时,短程无线系统1221被屏蔽以免遭物理损坏或无意的用户交互作用。例如,短程无线系统1221可以至少部分地位于电动车轮900的另一元件或安装有电动车轮900的车辆的框架后面,并且由此受其保护。这样的配置还可以遮掩短程无线系统1221以免直接看到,由此保留电动车轮900的美学设计。应当理解,可以替代地或附加地提供各种端口、硬件接口和其他用户接口。

[0503] 用户接口系统948可以以旋转静态方式安装至支撑电池系统906的电池安装板1220(图12B)。也就是说,用户接口系统948是至少部分地由电池安装板1220支撑的静态系统(也称为静止元件)902(图9C)的一部分,旋转系统904(图9D)围绕电池安装板1220旋转。

[0504] 电动车轮的正常操作可导致各种部件的加热,包括马达部件、各种电部件、机械部件和能量存储部件。产生的热量可能最终影响这些部件的性能;由于材料的热膨胀和收缩而施加压力;影响部件的稳定性或使用寿命;等等。例如,处理器中的半导体元件可能对热敏感,电池可能无法使用,并且马达可能会在过热时提供降低的输出或被损坏。

[0505] 说明性条项

[0506] 在一些实施方案中,可以便于被动热管理,如以下条项所述以及如由图13A至13G

所示。

[0507] 1.一种用于电动车轮的热管理方法,所述方法包括:

[0508] 限定从至少一个部件开始的导热路径,所述至少一个部件在电动车轮的操作期间变热,

[0509] 为路径提供导热材料并且进一步限定所述路径,使得所述路径接触所述至少一个部件,

[0510] 进一步限定所述路径,使得所述路径接触所述电动车轮的轮毂壳组件,由此将热量从所述至少一个部件传导到所述轮毂壳组件。

[0511] 2.如在条项1中所述的方法,还包括将所述轮毂壳组件设置在所述至少一个部件附近,以促进它们之间的短的导热路径。

[0512] 3.如在条项2中所述的方法,还包括将多个翅片定位在所述轮毂壳组件上,其从所述轮毂壳组件延伸。

[0513] 4.如在条项1中所述的方法,还包括限定从所述至少一个部件到所述电动车轮的轴的导热路径。

[0514] 5.如在条项4中所述的方法,还包括进一步限定从所述至少一个部件通过所述电动车轮的轴到安装有所述电动车轮的轮式车辆的框架的导热路径。

[0515] 6.如在条项1中所述的方法,还包括通过选择所述轮毂壳组件的厚度来限定通过所述轮毂壳组件的所述导热路径,其中,所述厚度在约2至4mm之间。

[0516] 7.如在条项1中所述的方法,还包括通过从铝、镁、钢和钛合金中的一种选择所述轮毂壳组件的材料来限定穿过所述轮毂壳组件的导热路径。

[0517] 8.如在条项1中所述的方法,还包括限定穿过所述轮毂壳组件的多个翅片的导热路径。

[0518] 9.如在条项8中所述的方法,还包括利用所述多个翅片搅动所述轮毂壳组件内的气流。

[0519] 10.如在条项9中所述的方法,还包括进一步限定从所述至少一个部件通过所述电动车轮的轴到安装有所述电动车轮的轮式车辆的框架的导热路径。

[0520] 11.如在条项1中所述的方法,其中,所述轮毂壳组件在所述至少一个部件附近,以促进它们之间的短的导热路径。

[0521] 12.如在条项2中所述的方法,还包括从所述轮毂壳组件延伸的多个翅片。

[0522] 13.一种用于电动车轮的热管理方法,所述电动车轮具有轮毂壳组件,所述轮毂壳组件包含在所述电动车轮的操作期间变热的至少一个部件,所述方法包括:

[0523] 经由在所述轮毂壳组件内延伸的多个翅片搅动所述轮毂壳组件内的气流;以及

[0524] 形成从在所述电动车轮的操作期间变热的所述至少一个部件到所述轮毂壳组件的热路径。

[0525] 14.如在条项13中所述的方法,还包括通过选择所述轮毂壳组件的厚度来限定通过所述轮毂壳组件的所述热路径,其中,所述厚度在约2至4mm之间。

[0526] 15.如在条项13中所述的方法,还包括通过从铝、镁、钢和钛合金中的一种选择轮毂壳组件的材料来限定通过所述轮毂壳组件的热路径。

[0527] 16.如在条项13中所述的方法,还包括限定从所述轮毂壳组件到所述电动车轮的

轴的热路径。

[0528] 17. 如在条项16中所述的方法, 还包括限定从通过所述电动车轮的轴变热的所述至少一个部件到安装所述电动车轮的非机动轮式车辆的框架的热路径。

[0529] 18. 一种用于电动车轮的轮毂壳组件, 包括:

[0530] 绕轴线限定的驱动侧壳;

[0531] 安装至驱动侧壳的非驱动侧环; 以及

[0532] 能可移除地附接至非驱动侧环的可移除的通道门, 其中, 驱动侧壳、非驱动侧环和可移除的通道门中的至少一者形成从至少一个部件限定的热路径的一部分, 所述至少一个部件在电动车轮的操作期间变热。

[0533] 19. 如在条项18中所述的组件, 其中, 所述驱动侧壳、所述非驱动侧环和所述可移除的通道门中的至少一者包括至少一个翅片以搅动所述轮毂壳组件内的气流。

[0534] 20. 如在条项19中所述的组件, 其中, 所述驱动侧壳、所述非驱动侧环和所述可移除的通道门中的至少一者厚约2至4mm。

[0535] 21. 如在条项18中所述的组件, 其中, 所述驱动侧壳、所述非驱动侧环和所述可移除的通道门中的至少一者由铝、镁或钛合金中的至少一种制成。

[0536] 22. 如在条项18中所述的组件, 其中, 所述驱动侧壳, 所述非驱动侧环和所述可移除的通道门中的至少一者由用于在没有空气交换的情况下进行热传递的材料制成。

[0537] 23. 一种电动车轮的设备, 经由将所述设备安装到非机动轮式车辆的车轮上而将非机动轮式车辆转换为电动轮式车辆, 所述设备包括:

[0538] 静态单元和围绕限定旋转轴线的转子轴的旋转单元, 静态单元联接至非机动轮式车辆;

[0539] 可选择性地操作以使所述旋转单元相对于所述静态单元旋转的电马达;

[0540] 机械驱动单元, 其可操作以响应于来自用户的输入旋转所述旋转单元;

[0541] 感测系统, 其适于识别指示输入的参数; 以及

[0542] 安装至所述电动车轮的控制单元, 所述控制单元与所述感测系统通信, 以响应于输入连续地控制所述电马达; 以及

[0543] 其中, 所述电动车轮的至少一个部件在所述电动车轮的操作期间变热, 并且所述至少一个部件定位在从所述至少一个部件到所述车轮的轴的导热路径上。

[0544] 24. 如在条项23中所述的装置, 其中, 所述输入是机械的。

[0545] 25. 如在条项23中所述的装置, 其中, 所述输入是电的。

[0546] 26. 如在条项23中所述的装置, 其中, 所述电马达至少部分地封闭在轮毂壳组件中。

[0547] 27. 如在条项26中所述的装置, 其中, 所述轮毂壳组件包括:

[0548] 围绕轴限定的驱动侧壳;

[0549] 安装至所述驱动侧壳的非驱动侧环; 以及

[0550] 可移除的通道门, 其能可移除地附接至所述非驱动侧环。

[0551] 28. 如在条项27中所述的装置, 其中, 所述驱动侧壳、所述非驱动侧环和所述可移除的通道门中的至少一者包括至少一个翅片。

[0552] 29. 如在条项27中所述的装置, 其中, 所述驱动侧壳、所述非驱动侧环和所述可移

除的通道门中的至少一者由镁制成。

[0553] 30. 如在条项27中所述的装置,其中,所述驱动侧壳、所述非驱动侧环和所述可移除的通道门中的至少一者的厚度在约2至4mm之间。

[0554] 31. 如在条项27中所述的装置,还包括限定从所述至少一个部件到所述电动车轮的轴的热路径。

[0555] 31. 一种用于电动车轮的热管理系统,该系统包括:

[0556] 从至少一个部件的导热路径,所述至少一个部件在所述电动车轮的操作期间变热,其中,所述路径包括导热材料并且接触至少一个部件;以及

[0557] 所述电动车轮的与所述路径接触的轮毂壳组件。

[0558] 参考图13A和13B,通过沿着导热路径1300将热量传导到轴924、然后进入和/或通过轮毂壳组件916和/或进入并通过安装有轴924的车辆框架,执行被动热管理。在实施例中,定子911的电马达绕组1315和控制系统的主控制板1430都是旋转静态的。

[0559] 参见图13B,在实施例中,电马达绕组1315围绕定子911的轮毂1306,而诸如主控制板1430的发热电子板直接安装至轮毂1306。因此,控制系统利用定子911的腹板1307作为主控制板1430的散热器。也可以在主控制板1430和定子911之间使用导热但电子绝缘的垫片1317。

[0560] 导热路径1300可以限定为从马达绕组1315到轮毂1306以及然后从轮毂1306到上面安装有电动车轮900的轴924。因此,当定子911安装到附接至车辆框架的轴924上时,导热路径1300延伸到安装有轴924的车辆框架中。因此,例如来自控制板1430和马达绕组1315的一些热量最终通过定子911沿着导热路径1300流到轴924、然后流到框架。框架、诸如自行车或轮椅的框架因此作为大体积的散热器工作。

[0561] 为了进一步促进热分散,轮毂1306可以由诸如铝、钢和其他纯金属或合金的导热材料制成。

[0562] 参考图13C-1至图13C-2,轮毂壳组件916可以形成导热路径1300的一部分。为了进一步促进热分散,驱动侧壳940可以包括多个对流元件1322。可移除的通道门944可以替代地或附加地包括对流元件1322(图13C-2)。对流元件1322可以是例如位于驱动侧壳940的内表面和/或可移除的通道门944的内表面上的各种热辐射形状的翅片,以最大化气流,例如在气流本来可以流过的空隙之内和/或沿着所述空隙的气流。对流元件1322可以被定位成便于气流的方向和/或进一步将轮毂壳组件916定位在靠近发热部件的位置,以便于它们之间的短的导热路径1300。也就是说,对流元件1322可以引导自由流气流以及从旋转轮毂壳组件916的旋转所产生的气流。

[0563] 轮毂壳组件916的驱动侧壳940、可移除的通道门944和/或其他壳部件也可以被牵涉到与围绕电动车轮900环境的热交换中。轮毂壳组件916可以由相对薄的(例如厚约2-4mm)的轻质材料制成,例如铝、镁、钛或用于在没有空气交换的情况下进行热传递的另一种合金。例如,来自诸如马达绕组1315和/或控制板1430的发热部件的热能可以传递到轮毂壳组件916,而不需要经由对流、搅动和/或辐射跟随以上所描述的导热传递路径。然后热能可以传导通过驱动侧壳940和/或可移除的通道门944,然后转移到周围环境,由此冷却电动车轮900。在一些配置中,驱动侧壳940和/或可移除的通道门944可能甚至不需要由有效的热导体制成,但是通过轮毂壳组件916的相对薄的结构仍然可以促进传导。

[0564] 应当理解,可替代地或附加地使用其他冷却方案,诸如内部空气通道、对流冷却、冲击冷却、渗出、针膜冷却、蒸发冷却、边界层冷却和热障涂层。

[0565] 例如来自电池系统906、主控制板1430和/或马达定子911的一些热量加热在旋转轮毂壳组件916内的空气,并且空气将热量传递到旋转轮毂壳组件916的全部内表面区域,其又通过传导将热量传递到到外表面并且通过对流将热量传递到在这些轮毂壳组件部件的外部周围的环境空气。对流元件1322还可以作为散热器工作,以便于从轮毂壳组件916内部收集热量并将其传递通过其外部。对流元件1322也可用于将热量从轮毂壳组件916的一侧引向另一侧。

[0566] 参考图13D,在其他实施例中,主动冷却系统通过发热部件或在发热部件之上交换空气,以从其传导热量。空气可以通过诸如通风孔、阀、勺形部和/或泵的进气口1344(示意性示出)被引入旋转轮毂壳组件916的内部,所述进气口可被主动地控制以打开和关闭从而发起、缓和和控制气流。

[0567] 在一个示例中,可以通过将用户接口盖板1218上的进气口1344向周围环境打开来选择性地引入气流,从而提供被动冷却。替代地,轮毂壳组件916内的一个或多个热交换器可用于主动冷却气流。例如,通风口、阀和/或泵可以响应于传感器地引起气流,所述传感器识别高于预定的或计算的阈值的温度。可以执行这种选择性操作,以使空气动力学干扰最小化。也就是说,当进气口1344打开时拖拉作用通常比当关闭时更大。替代地,进气口1344可以通过向心力来操作,在旋转力的作用下打开,并且在车轮停止时关闭。这将有利于防水性,但提供通风。可位于旋转固定的用户接口盖板1218中的进气口1344吸入空气,然后空气循环通过旋转轮毂壳组件916的内部,并且通过可移除的通道门944中的出口1346基本上径向向外排出。

[0568] 在实施例中,可以使用另一种流体,例如气体、蒸汽或液体。流体冷却系统可以包括一个或多个泵、阀等以及使流体越过受益于传导冷却的部件的密封流体通道。例如,流体可以越过或穿过一个或多个发热部件。替代地,流体可以越过或穿过轮毂壳组件916,以为其中的部件提供冷却的环境。流体系统可以在控制系统的控制下,其可以响应诸如来自用户或基于温度传感器的输入。

[0569] 参考图13E,旋转系统904和静态系统902可以在静止的马达绕组1315和固定至壳940并与其一起旋转的磁环转子913之间形成例如约2mm的间隙1334。当向马达绕组1315供电时,从缠绕在定子911上的电线引起磁流,使磁环转子913和壳940转动。在实施例中,磁环转子913布置在成型电池1016和马达绕组1315之间—两者都是静止的—但是它们被组织成使得位于其间的磁环转子913与壳940一起旋转。

[0570] 当驱动侧壳940相对于旋转静止的成型电池1016旋转时,间隙也可以位于驱动侧壳940和成型电池1016之间。这些间隙用作绝热体。为了避免这种隔绝效应并引起用于冷却的气流,间隙宽度可以针对被动热冷却、机械操作及其组合进行优化。为了进一步促进诸如在间隙内和/或沿着间隙的气流方向,可以放置对流元件1322以促进这种被动热冷却。

[0571] 参考图13F至13G,根据实施例的主动热管理通过控制电马达来实现,以将温度限制在期望的最大值以下。可以通过控制在电动车轮的配电系统1360(图13G)中的电力使用来执行这种主动热管理。

[0572] 在实施例中,主动热控制算法1350通常包括感测电马达、主控制板和能量级部件、

电子控制器、电池或其他热敏部件的温度1302,然后衰减电马达、主热源的操作,以通过选择性地衰减辅助/阻力1354、1356、1358将这些感测到的温度限制在期望的最大值以下。

[0573] 参考图14A,可以在电动车轮1402、用户1404和诸如基于云的服务器/API或其他远程服务器、模块或系统的服务器1406之间提供数据流1400。可以在电动车轮1402、用户1404和服务器1406之间提供各种通信和数据链路,诸如移动设备1416,其用作它们之间的相对长距离的蜂窝和卫星型通信的接口。也就是说,与电动车轮1402相关联的用户智能电话作为电动车轮1402和服务器1406之间的数据链路进行操作。电动车轮1402可操作,以计算在任一给定时间(即基本上瞬时地)所需的辅助和阻力。

[0574] 控制系统1410利用算法1412,该算法1412应用来自传感器系统1414以及—如果可用的话—来自移动设备1416的数据,以确定电池系统1420和电马达1422之间的基本上瞬时的能量传递。控制系统1410还可以调节和监测传感器1414和连接的部件以用于与移动设备1416通信的故障和危险。

[0575] 参考图14B,控制系统1410可以包括多个印刷电路板,以分配控制、便于维护和其热管理。在该示例中,控制系统1410包括主控制板1450、用户接口板1452、电池管理系统(BMS)板1454(图12B)、马达接口板1458和传感器系统,这里公开为车轮扭矩传感器1460和车轮速度传感器1462。应当理解,板可以以其他方式组合或分布。还应当理解,可以提供其他传感器,诸如GSM、GPS、惯性测量传感器、压轮应变传感器、链应变传感器、盒速度传感器、环境传感器和其他传感器,并将其集成到一个或多个板中。此外,可以附加地提供各种端口和硬件接口,以包括但不限于诊断连接器、充电器连接器和/或其他。

[0576] 在一个示例中,用户接口板1452可以包括用于与各种移动设备通信的相对短程的无线系统,诸如蓝牙、IEEE 802.11等。

[0577] 马达接口板1458可以安装至马达毂1306并承载马达继电器、马达通信霍尔传感器、马达温度传感器和/或其他与马达相关的传感器。马达接口板1458将这些信号收集至一个用于连接至主控制板1450的连接器。

[0578] 在一个示例中,电池管理系统(BMS)板1454(图9E)可以安装至成型电池1016。马达接口板1458可以安装至定子911(图9F),使得定子911作为散热器工作。

[0579] 控制系统1410还可以包括硬件接口1432,例如输入端口、数据端口、充电端口、设备插槽和其他接口,其允许插入其他传感器、硬件设备和/或外围设备以提供与主控制板1450和相关联的板的通信。替代地或附加地,每个板可以具有一个或多个硬件接口1432,诸如用于电池管理系统(BMS)板1454的电源端口。

[0580] 此外,类似于USB连接器的充电端口1434不仅提供电力,而且提供数据传输。这可以通过例如集成到连接中的控制器局域网(CAN总线)接口1436来执行。在硬件接口1432和CAN总线接口之间,可容易实现附加传感器或外部插件硬件部件的实施方案,例如扩展电池、灯、湿度传感器、接近传感器、扬声器、防盗装置、充电架等。

[0581] 来自硬件接口1432的数据可以经由短程无线系统传送到移动设备1416。数据可以由移动设备1416处理,和/或进一步经由移动设备1416发送到服务器进行处理。可以使用诸如蜂窝、卫星等的相对远程的无线通信系统将数据直接从电动车轮传送到服务器。

[0582] 可以基于经处理的数据将对用户的反馈、对控制参数的更改和/或其他数据传送到电动车轮。在一个示例中,用于识别接近物体的距离传感器数据,例如RADAR、SONAR、

LIDAR、图像等,可以以听觉、视觉或触觉感觉的形式将这种识别反馈给用户。例如,后向摄像机可以将图像通信给移动设备1416,使得用户可以容易地被告知从后方接近的交通状况。替代地,通过后向摄像机识别接近物体可以产生来自电动车轮的触觉输出、例如振动或抖动,以获得用户的注意。

[0583] 在另一示例中,可以使用指示高湿度水平、高度和/或其他环境因素的环境数据来调整用于给定模式的控制参数,使得在这种条件下提供额外的马达辅助。例如,当车辆穿越山脉时,可以在较高的高度处提供额外的辅助。

[0584] 移动设备1416可以以例如每秒大约1个数据点的速率收集数据。每个数据点可以包括来自例如GPS模块1440或惯性导航系统的时间和位置数据印记。因此,与电动车轮1402接口的应用可以进行最小的计算。诸如可穿戴健康监视器的其他外围设备1442还可以与移动设备1416一起使用或作为替代,以提供与电动车轮的数据收集和/或通信。

[0585] 电动车轮也可以经由移动设备1416与服务器通信。服务器使得能够接收和/或流传由一个或多个电动车轮收集的数据,用于基本上实时地从移动设备1416到电动车轮、另一电动车轮和/或电动车轮队(诸如商店的送货服务、购物车队等)的通信和显示。

[0586] 收集的数据可以包括行驶方向、与车队车辆相关的故障以及其他数据。然后可以利用从单个电动车轮或多个电动车轮收集的集合数据来例如分析路线和模式,提供数据的不同分析,定制用户体验和/或生成更高效通勤的建议。

[0587] 在实施例中,硬件接口1432可用于对诸如移动设备1502的设备进行充电。也就是说,诸如智能电话的移动设备1502可以用作电动车轮的用户接口,并且从其充电。

[0588] 参考图15A,用于移动设备1502的移动设备用户接口1500可以提供各种操作模式1504之间的选择。移动设备用户接口1500可以是可下载的应用程序或其他软件界面,以提供例如在操作模式1504之间的选择、数据通信和/或将数据传送到电动车轮和从电动车轮传送数据。在替代实施例中,可以例如基于用户输入、用户剖析、关于用户历史的信息、环境因素、关于路线的信息、第三方(例如医生或培训者)的输入或在本发明中所公开的许多其他因素,为用户选择操作模式。操作模式的选择可以发生在车轮100处、用户移动设备上,或远程地、诸如在服务器或其他外部系统上。

[0589] 在实施例中,管控车轮100的设备的控制制度以便例如控制电动车轮或其设备的操作的算法1508通常包括一组参数,其中每个参数是算法1508中乘数的占位符或增益。所选择的模式1504为一组参数提供值,其中之一可选地可以选择要使用哪种算法或控制制度。这些值可以被输入到所选择的算法1508中以提供相关联的用户响应于输入将经历的辅助或阻力水平,所述输入诸如来自源于传感器系统1510的传感器数据、源于外部系统的数据(例如包含地形信息、天气系统、交通系统等)的信息系统)、以及来自用户的进一步输入。应当理解,每个参数、乘数和/或项可以与一些控制关系相关联,诸如指数、线性函数、阶梯函数或单独计算,其将控制输入与指定的马达控制输出电平相关联。

[0590] 系统可以在各种操作模式之间转换,诸如基于用户选择或适当操作模式的其他确定。替代地,在车轮本身不基于传感器或类似输入自动选择操作模式的实施例中,如果没有移动设备1502或其他选择设施目前与控制系统1512通信,则标准模式可以被自动设置为默认操作模式,或者如果先前连接了移动设备或其他选择设施,则车轮可以使用最近使用的过去模式。通常,在自行车实施例中,用户仅需骑自行车,并且车轮传感器系统1510将感测

各种输入数据,诸如扭矩、斜度、速度等,然后将其通信给采用算法1508的控制系统1512。由用户经由移动设备选择或以其他方式选择的模式基本上为算法1508中的参数提供值。当具有用于所选择的模式模型的适当值的参数被应用于当前这组输入(诸如由传感器系统1510感测到或以其他方式获得、例如通过车轮100的数据收集设施获得的输入)时,算法产生一个输出。输出确定车轮的当前控制命令,其在实施例中基本上是电池系统1514和电马达1518之间的能量交换的性质和程度的具体规定。电动马达1518的输出是当基于所选择的模式操作车轮100(其针对特定情况而改变)时用户所经历的辅助或阻力水平。

[0591] 对于一些操作模式,单个参数的值可以被提供给算法1508。该值可以代表所提供辅助的总增益。例如,与“涡轮增压”模式相比,标准模式可以向算法1508提供为一(1)的总增益值,而“涡轮增压”模式可以产生提供给算法1508的大于一(>1)的总增益值。相反,选择“经济”模式可以产生提供给算法1508的小于一(<1)的总增益值。替代地,总增益可以用来基于车轮推进的总有效载荷重量来调整算法,补偿诸如顶风等其他环境条件或其他条件。

[0592] 对于一些操作模式,可以向算法1508提供多个参数值。这些值可以与表示算法1508的不同部分的乘数或增益的参数相关联,以控制有助于整体骑乘的各种部件,例如车轮数据、用户输入数据(例如扭矩或节奏)、环境因素(例如坡度或风阻)、“手势”或指令运动,诸如在用户输入处感测到的“手势”或指令运动(诸如倒踩踏板以控制制动)等。参数可以替代地或附加地表示用于不同传感器值的乘数和/或代表有助于整体骑乘的各种部件的计算值。

[0593] 在实施例中,算法1508可以具有使控制输入与输出相关联的一般形式。控制输入通常可以落入一组类别,例如与来自骑行者或另一个人的输入相关的输入,要么是感测到的(例如作为骑行者扭矩)要么是输入的数据(例如作为骑行者重量或年龄、由骑行者的物理治疗师输入的训练目标、由骑行者的医师输入的工作约束等);与电动车轮的操作状态相关的输入(例如车轮速度);与车轮的环境条件或操作环境相关的输入(例如坡度、温度、风等);以及从各种数据源(例如其他车辆、其他车轮、交通网络、基础设施元件等)收集的输入。这些输入可以与诸如增益的其他参数组合,或者经过诸如滤波器的其他调节功能。这些输入组合的输出可以是算法1508的“项”。这些项可以是线性的、非线性的、离散的、连续的、时间相关的或时间不变的。

[0594] 然后可以对这些项进行相加、相乘、相除或以其他方式组合(例如采取某些或全部项的最大或最小值)以提供一个或多个输出。在一些实施例中,可以有利的,在控制系统中提供多个项,其隔离或分离用户将接收辅助或阻力的条件。例如,可以有利的,对于骑行者所投入的努力量以及空气动力(诸如顶风骑行)可以具有单独的项。

[0595] 这有利地允许每个项具有适合于输入和潜在现象的形式。例如在骑行者努力的情况下,它可以是线性或成正比例的响应,并且在空气动力的情况下,其可以与较低速度下的车轮速度或车辆速度的平方成正比,并且在较高速度是为三次方或其他函数。骑行者或指定车轮对输入的响应的人(例如车轮的提供者)因此可以独立地容易地调整增益,以定制控制对他们所关心的条件(例如丘陵、风、动力)等的响应。

[0596] 此外,一些或全部项的乘数允许每个项的增益响应于另一输入地一起缩放。例如,增加对环境温度的骑行者输入的整体响应可以在高温运行时为骑行者提供更多的帮助,从而防止用户过度劳累或出汗。

[0597] 在实施例中,算法1508使用项(或项类型)的组合。例如,可以将机械驱动单元输入扭矩和车轮操作状态(诸如车轮速度)相加,以构成具有包括与骑行者输入扭矩成正比例的项和与车轮速度成正比例的项的总和的马达指令。在其他示例中,项、诸如基于环境输入或由车轮收集的数据的项可以类似地与本发明中指出的任何其他输入类型组合。

[0598] 在另一示例中,算法1508使用一系列输入项的总和,每一个乘以增益(其可以根据所选择的轮胎的操作模式进行调整),以产生命令、诸如用于马达的当前命令。

[0599] 在实施例中,考虑到各种输入(例如,骑行者输入,诸如:机械驱动单元输入扭矩;机械驱动单元输入速度;以及骑行者重量;各种轮胎操作状态,诸如轮胎速度和设备相对于重力的角度;数据输入,诸如来自交通系统或其他车辆的安全信息;以及诸如环境温度的环境输入),可以构造马达命令方程式,诸如通过创建与各种输入成比例的项。例如,该方程式可以包括与骑行者输入扭矩成比例的项;与轮胎速度的平方成比例的项;与装置相对于重力的角度成比例的项;与环境温度成比例的乘数;当输入速度为零时为零且在输入速度接近轮胎速度时增加的乘数;以及与骑行者重量成比例的乘数(可选地标准化为基重)。然后将这些项相加,如果适用,则可以将总和乘以乘数。

[0600] 在一个实施例中,增益可以是独立的并可随时间变化。这允许骑行者、提供者或其他用户将响应调整至所期望的偏好。此外,乘数可以将响应的一些总体乘积许给通常可以保证辅助总体增加的因素(例如热环境温度)。

[0601] 替代地或附加地,算法1508可以以允许在不同形式之间切换的方式构建,诸如在上面给出的示例之间。在这种情况下,方程式的一个参数可以是要使用的方程式的形式的标识符(即,要使用哪些项、增益参数和乘数,例如对于选择的操作模式)。

[0602] 参考图15B,用户可以从改变电动车轮的行为的多个操作模式中选择操作模式。每个模式可以包括一个或多个参数设置和/或其组合以改变电动车轮的操作行为。如将进一步描述的,示例性操作模式1504可以包括用于最大辅助的“涡轮增压”模式;“平坦的城市”模式;“健身挑战”模式;“最大功率存储”模式;“标准”模式;“运动”模式;“康复”模式;“培训”模式;“通勤”模式;“最大帮助”模式等。“平坦的城市”模式可以在上升和爬坡中提供马达辅助,并在下降时制动,从而“平坦化”地形。“通勤”模式可以允许用户录入“不被超过”的扭矩或消耗水平来调节辅助。运动模式可以允许用户录入要燃烧的卡路里总数、所需的卡路里燃烧速率、消耗或扭矩的最大水平等。每个模式还可以包括可调节的参数,以自动地调节由电动车轮骑行的持续时间提供的辅助,诸如辅助必须可用的最小时间、最大速度和/或其他等。

[0603] 移动设备用户接口1500可以以允许用户浏览不同控制参数的顺序呈现多个操作模式1504,诸如节能模式;最大辅助模式;目标能源模式、最大能量存储等。也就是说,用户本质上可以滚动多个操作模式。

[0604] 替代地,移动设备用户接口1500可以提供在没有用户输入的情况下自动选择期望模式的“自动模式”。也就是说,自动模式可以是基于速度的,以便在旅程期间在模式之间进行选择,使得车辆获得最有效的旅程。替代地,自动模式可以是基于时间的,以在旅程期间在模式之间进行选择,使得车辆在期望的时间到达目的地。这样的选择可以完全基于由电动车轮确定的传感器数据,或者替代地或附加地利用来自服务器的数据或来自用户可能正在使用的其他数据设备的数据,例如健康监测设备,例如心率监测器。

[0605] “平坦的城市”模式在非水平地形上提供辅助或阻力。可调节的参数可以包括关于辅助水平的数据、在提供辅助之前山丘的最小倾斜度以及其他。也就是说，可以控制上坡时的辅助量和下坡时的阻力量，从而要求用户输入大约等于在水平面上所需的用户输入。

[0606] “最大速度控制”模式在山丘上引入制动以限制车辆的最大速度。这种“最大速度控制”也可以将最大允许速度确定为由全球定位单元确定的特殊法定管辖权。

[0607] “最大能量存储”模式使实现的电力存储最大化。这种“最大能量存储”模式也可以与能量节约或能量回收有关。

[0608] “健身挑战”模式可以包括对电动车轮施加阻力以要求用户的额外努力，从而为用户提供锻炼。

[0609] “健身挑战”模式可以提供参数辅助和阻力，以例如模拟间歇性的爬坡攀登，爬坡攀登期望的持续时间、高度或其他参数。这种参数辅助和阻力可以与用户的表现或预设条件、锻炼、心率等相关联。“健身挑战”模式还可以通过移动设备向用户提供视觉/听觉的鼓励。鼓励可以指示用户的未来挑战和期望的输出，并且可以在移动设备用户接口1500上呈现。

[0610] 每个模式的可调节参数可以包括关于期望目的地的数据、用户最大期望的消耗、最大期望速度、当前位置等。诸如目的地的数据可以与当前地理空间位置数据、到目的地的可能路线以及相关的道路模式、交通数据、用户偏好、用户能力/健身水平以及与车轮能力相关的数据(例如能量存储数据等)一起使用。数据的组合可以用于建议可能的路线，管理在所选或预期的通勤路线上的电力利用，基于可用能量估计剩余电池寿命，估计用户健身水平、所建议的路线的地势，等等。

[0611] 参考图15C，用户接口可以包括用于导航功能的相对较大的按钮1520和/或图标，例如滚动经过不同的模式以及在车辆运动中可以执行的其他动作，或者在旅程期间空闲(例如在停车灯处)。使用大按钮1520有助于在骑行时的可见性和选择。大按钮1520可以占据可用屏幕区域的重要部分，以便使用户能够容易地进行选择，例如，移动设备1522上的按钮1520可以分别占据最小1英寸×1英寸的显示空间。

[0612] 与使用均衡器创建自定义声音设置类似，用户可以从移动应用程序中创建自定义帮助模式，也可以通过在线登录他们的帐户。参考图15D，在选择操作模式时，移动用户接口可以允许参数1530的输入，诸如盒的最大速度、响应于蹬踏的加速度、坡度行为和/或其他输入。在一个示例中，输入可以经由滑块来提供。一旦参数被输入，用户移动界面可以转移到进度屏幕1538(图15E)，其突出显示目标的进展，诸如目的地和指定的卡路里燃烧。

[0613] 参考图16A，旅程1600可以被表示为沿着其具有一个或多个事件1604的线1602。移动设备或其他应用可以计算旅程1600。还可以提供方向箭头1606用于沿着计算的路线1608的引导，以在没有地图的情况下导航，并且不具有逐个转向的方向。相反，方向箭头1606指向目的地的方向，这可以是有利的，因为自行车不一定限于机动道路。

[0614] 路线1608可以伴随其他符号标志，例如距离符号1616，以指示下一转向有多远。此外，可以呈现视图以考虑车辆行驶方向，使得当前方向例如竖直向上以便于定向。可以提供诸如高程图1618的其他符号标志来指示即将到来的山丘、诸如ETA 1620的时间以及其他这种导航和行程相关数据。

[0615] 在实施例中，可以通过路线1608中的轻微交替1614(图16B)为特殊用户增强路线

1608。例如，诸如区域的人口统计数据的各种第三方数据源可以用于确定路线1608，以便响应于用户选择而避免基于各种参数的区域。

[0616] 来自每次旅程1600的数据可以使用无线或蜂窝技术直接传送到服务器1610，或者从电动车轮的控制系统的传送到连接的移动设备1612，然后传送到服务器或存储在移动设备上以根据可包括例如移动设备上的电池电量、信号强度、Wi-Fi连接的存在等的一组规则在稍后的时间传送到服务器。

[0617] 替代地，可以搜索来自多个其他电动车轮的集合数据，以选择例如更有效、更快或风景更优美的路线。来自服务器的数据可以与产生旅程数据的特定电动车轮相关联，然后与来自其他电动车轮的旅程数据集合。然后可以基于相关性，例如基于旅程数据、目的地、起点等的公共段，使集合数据隶属于用于感测相似性的统计技术。然后可以将集合数据提供给用户，以例如为路线、模式选择以及将有益于用户的其他引导提出建议。

[0618] 电动车轮和移动设备1502可以用于从例如沿着路线的GPS数据和加速度计数据把坑洼、道路状况和其他障碍物编目分类。可以利用GPS数据和/或其他传感器以自动化的方式促进这种编目分类。例如，通过对来自传感器系统的速度传感器、扭矩传感器和/或惯性传感器（诸如加速度计和陀螺仪）的数据的解释，电动车轮可以识别启动/停止、不平坦的地形和其他障碍物。扭矩传感器还直接测量用户的动力输出，用于与路线位置和条件的关联和编目分类。

[0619] 在实施例中，可以响应于由传感器系统检测到的海拔或加速度的突然变化来对障碍物检测进行编目分类。也就是说，编目分类本质上是自动的。例如，突然转弯、用户正站在踏板上的检测或其他这种索引可以用于将坑洞编目分类到特殊的GPS位置。

[0620] 替代地，或者附加地，移动设备1502可以用于沿着路线接受诸如坑洞检测的用户输入。也就是说，编目分类本质上是手动的。例如，如果用户识别到坑洞，则用户可以触摸在移动设备1502上的按钮，然后通过GPS对其进行编目分类。其他呈现的页面可以包括最后一次旅程（图16C）、记录旅程（图16D）、用户设置（图16E）、支持（图16F）以及其他（图16G）。应当理解，所示的页面仅仅是代表性的，并且可以替代地或附加地提供各种其他页面。

[0621] 参考图17A，电动车轮的控制系统的1700可以包括执行各种功能的应用程序模块1702，以包括例如管理电动车轮的操作的控制算法的操作。引导装载程序模块1704与应用程序模块1702通信以便于其装载和更新。应当理解，可以使用各种硬件、软件及其组合来实现模块。

[0622] 在实施例中，在启动控制系统1700时，电动车轮验证当前安装在控制系统1700上的应用程序模块1702的版本是有效的和当前的。应当理解，“启动”可以包括与电动车轮通信的各种用户接口以及各种安全通信和其他通信的连接。例如，如果应用程序模块1702有效并且是最新的，则发生系统初始化。如果应用程序模块1702无效，则控制系统1700可启动引导装载程序模块1704来更新应用程序模块1702。

[0623] 在实施例中，当移动设备1708与控制系统1700连接时，控制系统1700可以上传用于应用程序模块1702、引导装载程序模块1704和诸如蓝牙（BT）无线电和电池管理系统的其他元件的固件版本号。移动设备1708可以与源（例如，操作基于云的服务器）的这样的应用程序接口（API）的服务器）确认，以确定上传的应用程序模块1702的版本号是否是最新版本。

[0624] 在实施例中，诸如台式计算机的非移动设备可以例如经由蓝牙连接与控制系统

1700本地连接。

[0625] 如果更新的版本可用,则用户可以基于规则集,通过移动设备1708提示更新电动车轮。也就是说,更新的固件用于更新的电动车轮的操作。如果用户选择更新电动车轮,则移动设备1708可以指示控制系统1700进入引导装载程序模块1704。用于更新的规则集可以允许仅在某些限定条件下进行更新,诸如至少存在在电动车轮上的最小电池寿命、移动设备1708上的最小电池寿命、用于移动设备1708的最小信号强度、用于电动车轮和移动设备的直接电源的可用性等。

[0626] 在下载应用程序模块1702的更新版本时,移动设备1708可以命令引导装载程序模块1704下载应用程序模块1702的新版本,并且如果下载成功,则从控制系统1700擦除当前的应用程序模块1702。替代地,可以诸如通过蓝牙连接将新版本的应用程序模块1702下载并存储在移动设备1708上,以便稍后更新电动车轮。

[0627] 应用程序模块1702的新版本可以经由无线连接从移动设备1708发送到引导装载程序模块1704。引导装载程序模块1704可以确认各个包的传送和新的应用程序模块1702到控制系统1700上的总传输。如果引导装载程序模块1704确认新的应用程序模块1702被成功装载,则移动设备1708可以启动电动车轮和控制系统1700的重启。替代地,引导装载程序模块1704可以通过诸如在用户接口面板或电源端口处外部可用的CAN总线等硬连线接口进行更新。

[0628] 参考图17B,控制系统1700的应用程序模块1702可以利用各种控制技术,包括控制、管理和/或改变电动车轮的操作参数的算法。也就是说,可以通过控制系统来改变电动车轮的操作参数,该控制系统例如基于各种因素改变参数,例如安装电动车轮的车辆的最高速度、环境条件(例如地形、天气等)、来自用户的输入(包括从踩踏努力感测到的力、输入到电动车轮的数据等)以及基于多个因素参数(在此在一些情况中称为混合参数)、所使用的能量(诸如由用户、由与电动车轮相关联的电池等)和/或提供各种其他模式的其他控制系统。

[0629] 在实施例中,可以结合电动车轮来管理增益水平(诸如由电动车轮相对于给定用户输入、例如踏板努力所提供的辅助和/或阻力水平)。在一些实施例中,增益的进展可以用于使从一个操作状态到另一状态的过渡(例如从上坡到下坡状况的地形变化、安装有电动车轮的车辆的速度的变化、诸如风向和温度的环境条件等等)平滑。其他实施例可以包括在初始增益和一个或多个新增益水平之间的逐步变化。通常,电动车轮的操作模式的逐步改变(例如在不同辅助水平之间或从辅助到阻力)或增益的变化可导致电动车轮对扭矩指令的响应的不连续性。通过以下可以使这种不连续性平滑:

[0630] 1. 认识到收益发生变化;

[0631] 2. 在变化前立即取出并可选地存储命令的值;

[0632] 3. 创建至少是先前命令和新命令之间差异的一部分的偏移量;

[0633] 4. 从新命令中减去偏移量(这产生一个新命令,其具有旧命令的值或在旧命令至新命令的范围内);以及

[0634] 5. 在一段时间内减少偏移直到其为零,此时完成到新命令的过渡。

[0635] 这种平滑过程有利地实现增益变化和控制状态变化,因为它保留了用户体验的一定程度的连续性。该过程可以处理重复的过渡,因为每个改变(例如在状态和条件方面)都

生成新的偏移量,这产生新的命令。这可以包括来自先前过渡的偏移,并且可以存在多种方式来减少给出过渡不同特性的命令(例如有限过渡时间、固定速率的命令改变、最大变化等级等)。

[0636] 参考图18A,用于电动车轮的操作的混合算法1800也可以通过混合1806输入来控制,这些输入涉及可以与电动车轮的操作相结合地感测的不同因素。例如,传感器输入可以从感测电动车轮的转速或车辆位移的速度传感器1802以及感测电动车轮上的扭矩量的扭矩传感器1804中进行考虑。

[0637] 与用户体验相关的控制参数可以根据例如车辆的速度而显著变化。在考虑自行车脚踏板的例子中,在低速下,响应踏板扭矩对骑乘质量来说可以是相对更重要的,因为需要大量的努力来启动车辆的移动。在更高的速度下,维持一致的节奏或速度可能对骑乘质量来说相对更重要。因此,响应于每个用户输入(在该示例中为扭矩和节奏)的辅助量可以基于车辆速度发生变化。因此,来自扭矩传感器的数据可以用作在低速下控制状态中的主要因素,而来自速度传感器的数据可以用作在较高速度下控制状态中的主要因素。因此,可以通过在低速下向扭矩传感器传送高响应度并且通过在高速下向扭矩传感器传送较低响应度来管理控制。与扭矩和速度相关的部件可以被纳入控制算法中,该算法最终确定从电池系统到电马达的能量量或能量传送速率。

[0638] 因此,混合算法1800可操作以提供流体控制方案,其基于速度将每个传感器的重要性作为在控制方案中的因素进行缩放。

[0639] 参考图19A,能量燃烧控制算法1900允许用户输入用户想要在特定骑行中燃烧的能量量(步骤1902)(例如在家和工作之间燃烧多少卡路里)。由用户燃烧的能量涉及为了将车辆从第一点移动到第二点而进行的工作量。这项工作可以基于各种物理因素来建模,包括地形、摩擦、用户的重量(例如由车辆传感器测量或由用户输入的重量)、包括任何附件和附加载荷(例如露营设备)在内的自行车重量、行驶的距离等。

[0640] 工作的一部分可以由用户执行,例如通过踩踏,而其余部分可以由电动车轮提供。用户消耗的能量部分可以被建模为在地形上移动给定重量的用户所需的总工作量(其可以基于地形的GPS模型或基于来自过去的旅程的测量(例如高度计测量)得知)和由电动车轮提供给用户的辅助量之间的差异。因此,当用户指示想要燃烧的能量量时,控制系统1700可以控制电动车轮例如在路线的山丘上提供辅助,以弥补所希望的工作与覆盖距离所需要的实际工作之间的任何差异。如果希望由用户执行的工作部分较高,则电动车轮可以向用户提供阻力,将用户重新规划到更长的路线等。因此,算法1900可以利用用户输入1902和关于路线/地形的数据1904来调整电马达908的辅助/阻力,使得用户在路线的过程中燃烧所希望的卡路里量。一旦确认目标,则可以预览骑行,并且随着行驶进行,用户接口可以过渡到突出目标进展的进度屏幕,例如目的地和指定的卡路里燃烧。

[0641] 关于图19B,移动应用程序1920可以利用可用的GPS位置数据1922和存储的数据数据库来确定法律限制1924,因为规则关于管控电驱动或电辅助车辆的操作的各种因素在地理上发生变化。这些可以包括辅助速度、提供的辅助水平和/或马达输出的规定。移动应用程序1920或其他控制系统可以使用该数据来创建可以发送到电动车轮的自定义模式或一组控制参数,以便例如管控最大辅助、速度等。移动设备或其他控制系统可以在法律限制改变时重新计算控制参数,并将更新的控制参数发送到电动车轮。

[0642] 在一个例子中,欧盟可具有最大辅助速度为25km/h和马达辅助为250W的标准规定,而美国可具有32km/h的最高辅助速度和750W的马达辅助。通过使用在任何给定位置可用的GPS数据,可以调节电动车轮内的辅助切断,以自动符合当地法规,无需进一步干预。

[0643] 此外,许多法律只适用于与其他机动车辆和行人一起在道路上骑行的自行车。如果GPS指示自行车距离道路足够远,则可以假设自行车在小径上,在这种情况下当地规定可能不同或不存在,在这种情况下可能会消除对所提供的辅助的限制。在实施例中,可以允许用户例如通过移动应用程序来覆盖控制,例如在紧急情况下允许更多的帮助。

[0644] 在实施例中,移动应用程序1920还可以利用可用的GPS位置数据1922以便于在操作模式下的控制。例如,极度丘陵地形将导致与平坦地形不同的电池再生计算。

[0645] 参考图20A,这里称为“无故障算法”2000的故障检测和预测系统可操作,以感测潜在损害车轮硬件或子系统的条件,在它们基本上实时地发生时(步骤2002),然后通过基于对此的检测执行缓和动作来应答(步骤2004)。例如,如果电马达接近预定的最大温度,超过该最大温度电马达可能发生损坏,则由电动车轮产生的对布置有电动车轮的车辆的用户的辅助量或阻力可以减少以防止马达温度的进一步上升。

[0646] 参考图21A,电池保护算法2100可以提供不同且可选地提供独立的指令衰减器,包括但不限于:

[0647] 1. 保护电池免受高放电电流的影响;

[0648] 2. 保护电池免受高再生电流的影响;

[0649] 3. 保护电池免受可能由再生造成的高压;

[0650] 4. 保护电池免受可能由马达运转造成的低电压;

[0651] 5. 保护电池免受因高负载或其他部件如马达的热量而引起的高温;以及/或者

[0652] 6. 在低温下保护电池免受再生电流的影响。

[0653] 这些指令衰减器中的每一个可以利用诸如单面闭环比例积分(PI)控制系统的自动控制来产生范围从1.0(无衰减)到0.0(全衰减)的衰减增益。替代地,可以使用命令限制器来代替命令衰减器。命令衰减器提供立即和线性的平滑响应,因为命令限制器本质上是非线性的,并且可以提出控制挑战,但是仍然是有效的控制器。

[0654] 在实施例中,相关衰减器的增益可以被确定、组合并应用于马达命令。该算法可以基于所有控制系统之间的最小增益、所有控制系统之间的最大增益、来自所有控制系统的增益的总和以及用于组合增益的各种其他方式,将它们相乘,有条件地选择,限制由马达提供给用户的辅助等。

[0655] 在某些情况下,电马达可以由电池系统驱动,而在其他条件下,电池系统可以存储来自马达的能量,例如当马达用于在下坡操作中减慢车辆时。在具有显著能量产生能力的情况下,电池系统可能会超出其对于温度、电压和/或电流的正常操作限制。因此,可能需要针对电池系统的操作执行所述限制。电池限制至少有三个一般的组,即电流、电压和温度。对于与电流有关的限制,可以存在最大放电电流和最大电池再生电流。对于电压限制,可以存在最大电压限制和最小电压限制。对于温度,可以存在最高温度限制和最低温度限制。

[0656] 电池保护算法2100可以操作以管理马达驱动操作,以便例如将电池参数保持在电压、电流和温度的可接受的操作值内。这可以解决电马达对电池系统上的负载的贡献。电池系统上的其他负载源也可以分开管理。

[0657] 在实施例中,可以结合限制各种操作条件(诸如:电池驱动电流;电池再生电流;电池过电压;电池欠压等)来部署单侧比例积分(PI)闭环限制器,例如每个限制一个限制器。

[0658] 每个PI闭环限制器的输出可以是衰减增益。每个PI闭环限制器可以具有其自己的控制系统,具有其自己的单独增益,因为每个限制器的动态可能需要单独调谐。

[0659] 所有限制器的最小增益可以被采用并应用于马达电流控制命令。当接近特定限制时,马达命令可以被衰减,以便例如减少对电池的需求。电压限制器可以选择性地应用衰减增益。对于过电压限制器,过电压的衰减增益仅在命令电池再生时才可以使用。这样可以使马达运转减轻或避免过电压状况。对于欠压限制器,衰减增益仅在命令允许再生的马达运转/辅助时才可以被施加,以减轻或避免低电压状况。

[0660] 在实施例中,电池功率控制系统可以在马达控制系统频率下运行,因为电池控制系统可以需要具有相似或更高的带宽以保持极限偏移持续时间短。在其他实施例中,电池功率控制系统可以在马达控制电流回路之前以及在马达驱动模拟数据被收集之后运行,使得电池控制系统衰减用于马达控制电流回路的命令。如果数据收集和衰减发生在不同时间,则该序列可以减少控制响应中的延迟。

[0661] 每次启用马达驱动时,可以初始化控制系统,因为在正常操作期间可以启用和禁用马达驱动。电池控制系统可以具有诸如积分器的数据项,其可以随马达驱动的每个启动情况被复位。

[0662] 控制系统可以提供动态限制,因为电池系统的限制可能不会随着时间的推移是静态的,并且可能例如会随充电状态、温度等而有所变化。动态控制系统限制可能受到预定的最大值和最小值的限制,因为这提供了一些保护,以防止随测量时间变化的增益的潜在错误。电池电流和电池电压可能需要以与其他马达控制反馈相同的数据速率进行采样,因为这些控制系统是马达驱动控制的一部分,并且由于它们以马达控制更新速率运行,传感器数据可能需要具有与其他马达控制数据相同的采样频率。

[0663] 控制系统可以是单边、闭环、PI限制器,其衰减马达电流控制环路命令,因为PI限制器有利地提供具有良好带宽的稳态限制。与极限输出相比,衰减器输出可以提供立即的干预。

[0664] 过电压衰减增益可以仅在马达电流指令的符号为负时(例如马达正在被命令对抗正向动量、即被命令再生)时才适用,因为这允许马达运转减轻高电压条件。仅当马达电流指令的符号为正(例如马达被命令辅助驾驶车辆)时,才可以施加欠压衰减增益,因为这允许再生以减轻低电压状况。

[0665] PI控制系统可以具有足够的控制权力来将马达电流控制系统命令衰减到零,因为将命令衰减到零是可能的最大控制权限,并且将电池系统维持在操作限制内可能优先于向用户提供帮助。

[0666] 用在硬件保护算法中的传感器可能包括感测电池电压、电池电流、马达电压、马达电流、电池温度、环境温度或湿度等。可以根据部件设计规格静态地设置限制,或随时间更新限制,以考虑诸如由GPS或天气数据确定的部件寿命或使用环境等的因素。

[0667] 踏板节奏对于用户在骑行过程中保持期望的节奏是有用的。通常,骑自行车者可能希望以特定的节奏踩踏板以最有效地利用他们的努力,并从运动生理学的角度提供最大的收益。

[0668] 在典型的自行车踏频传感器中,直接在曲柄上进行测量,然而,如果传感器系统要被包含在通过传动系与踏板分离的电动车轮内,这种直接测量是不可能的和不希望的。虽然本实施例在自行车实施例中具有特定的示出的部件,但是本发明的实施例不限于这些特定组合,并且可以使用来自任一实施例的一些部件或特征,与来自任一其他实施例的特征或部件相组合。

[0669] 参考图22A,踏板节奏估计算法2200操作以从将具有与踏板节奏直接相关的频率内容的扭矩输入频率估计踏板节奏。每次用户提供旋转输入、即推动踏板时,用户正在生成可检测的进入到系统中的扭矩。也就是说,踏板旋转频率(或踏频)由扭矩传感器系统检测,并且可以传送到控制系统以供齿轮估计算法2200使用。齿轮估计算法2200可操作以计算齿轮比,因为从例如盒速度传感器已知盒的旋转速度,并且通过估计知道踏板节奏。齿轮比可以由这两个速度的比率来确定。

[0670] 在实施例中,存在两个速度传感器:一个用于电动车轮,一个用于机械驱动系统的盒。通过知道盒的旋转速度和扭矩频率,踏板节奏(踏板速度)和齿轮比都容易地由齿轮估计算法2200确定。也就是说,即使在特定自行车上的速度数量或者哪些齿轮设置在后盒和曲柄上是未知的,踏板频率如何与电动车轮的旋转速度相关也是已知的。

[0671] 例如,旋转速度 ω 从盒速度传感器得知。扭矩频率 t 与节奏 C 有关: $C=t/2$ 。 C 等于每秒的曲柄转数。因此, $\omega=CX$ 或 $\omega=(t/2)X$,其中 X 是齿轮比。因此,以简单的形式, $X=2\omega/t$ 。在输入信号可能较小的条件下,诸如在低速或低扭矩的情况下,估计器中可能存在额外的复杂性来更新估计。这种复杂性可以包括例如闭环状态估计算法。

[0672] 参考图23A,制动消耗算法2300适应其中电池系统906在能量量上可相对受限的架构,在制动期间该能量量可以被吸收(在其中能量可以被引向对电池再充电)而电池不会发生损坏。在实施例中,电动车轮的马达控制系统是磁场定向的,并且将在定子911中产生的磁通量控制为与转子913精确对准的矢量。通过将施加的电流矢量分成两个正交分量,该矢量可以被控制成与马达的转子913同步地旋转通过定子911。一个分量 I_q 、即正交分量与由马达产生的背面电磁场(反电动势)矢量成直角。另一分量 I_d 、即直接分量与反电动势矢量直接对准。

[0673] 保持直接分量(其在某些实施例中不产生扭矩)在零($I_d=0$)处和正交分量在指令水平处($I_q=I_{cmd}$)是磁场定向控制系统通常确保电池功率的最有效使用以产生马达扭矩的方式。允许 I_d 从零偏离是效率较低的,从而在马达中消耗更多的能量,尽管通常在希望最大化功率产生效率以推动车辆的制度中效率低下,但是当其他目标正在起作用(诸如在再生期间牵涉到制动和/或减少电流流入电池中)时,创造机会降低马达向电池传递电力的效率。

[0674] 电池保护算法2100将再生充电电流保持在不会损坏电池的限度内,例如在某些实施例中低于约5.5A的再生。由于电池保护算法限制了可以传送回电池的功率量,所以制动消耗算法提供了另一个地方来代替电池发送制动功率,而不需要添加额外的诸如传统分流电阻器的消耗负载,因此允许或引起比否则允许的更多的制动。这是通过根据需要减小马达电流(用于控制功率)来实现的,以保持引向电池的再生电流受控制。此外,制动扭矩在较高速度下在某些情况下会显著降低。

[0675] 这种速度依赖性是因为在较高的速度下,相同量的制动扭矩成比例地产生较高的

功率水平。也就是说,在电池系统906处,由于电压基本上是恒定的,所以更高的再生功率直接转换成更高的电流进入电池系统。由于电流有限,因此制动能力随着速度上升而下降。

[0676] 实施例中的电马达908可以具有相对较高电阻的绕组。其一个结果是在硬制动期间,当制动扭矩高且因此马达电流高时,电马达908中消耗的功率相当高,因此马达吸收显著的制动能量。随着速度下降,制动功率下降,马达吸收的制动功率的比例增加,直到达到马达吸收所有制动功率的点。此时,重新回到电池系统906的功率再生停止,并且可用的制动扭矩处于最大。当减速时,可以相当快速地达到该阈值,并且该阈值可能导致用户经历的制动突然上升。这种行为可能是用户预料不到的,因此是不希望的。

[0677] 在实施例中,动态制动算法2300由倒踩踏板激活,因此用户只能使用一种控制方法,即,向前踩踏板是传达加速/辅助信号的控制,而向后踩踏板是传达制动信号的控制,在任一情况下用户仅需要使用一个单独的对于车辆典型的用户输入,即在该示例中的踩踏板。解决了在高速下希望制动的相对缺乏以及在较低速度下制动的突然增加,使得用户的控制模式,例如,在这个例子中的踩踏板是无缝的。也就是说,该技术在较高速度下提供的制动通过缩小在高速下和低速下制动能力的差异也提供了在减速时制动突然性问题的部分解决方案。

[0678] 在实施例中,马达控制系统是磁场定向的,并且将定子911中产生的磁通量控制为与转子913精确对准的矢量以产生最大扭矩。通过将施加的电流矢量分离成两个正交分量,该矢量被控制成与马达的转子913同步地旋转通过定子911。因此,正交分量与由马达产生的反电动势矢量成直角,而直接分量与反电动势矢量直接对准,使得这些分量中的每一个都具有用于其的控制系统。

[0679] 正交分量产生扭矩,而直接分量不产生扭矩。因此,为了最大的效率,控制系统被命令将直接分量维持为零($I_d=0$)处,而正交分量被控制在命令的电流水平($I_q=I_{cmd}$)处。如果控制系统曾要允许直接部件增长,则整个马达电流将增加,但是不会产生额外的扭矩,并且在定子911绕组的电阻中会浪费能量。

[0680] 用于制动的实施例设定 $I_q=I_d=I_{cmd}$ 。这将当前矢量定位成与反电动势矢量脱离对准45度。当 I_{cmd} 增加时, I_q 和 I_d 都将增加,反之亦然。这具有允许比在保持 I_d 为零时更高的总体 I_q 值的益处,因为 I_d 正在消耗至少一些由 I_q 再生的能量,而不是将其全部返回到电池。如果马达电流要衰减,以保护电池、马达或电子设备,两者均相等地衰减。然而,应当理解,可以替代地提供除了1以外的 I_d 与 I_q 的比率,不同的比率影响再生相对于机械功率浪费的水平,并且这种比率可以变化,例如考虑诸如车辆速度、电池中储存的能量水平、马达部件的感测状态(例如温度)等的因素。

[0681] 在一个示例中,当马达变热时,例如在炎热的天气下在下坡行驶期间制动时,马达可能不具有接受附加功率的能力,并且所提供的制动可能消失。通过使控制系统限制马达电流(这是衰减制动器的感觉来源的地方)避免损坏马达。在实施例中,这可促使其他动作、诸如激活补充制动系统,通过移动设备向用户提示使用手动制动等。

[0682] 在实施例中,直接连接的电马达是永磁体型,使得转子与电动车轮一起旋转。当马达驱动机构施加比电马达产生的电压更高的电压时,马达辅助用户。电动车轮旋转得越快,产生的电压越高。如果速度高得足以产生高于允许电压的电压,则电动车轮处于“过速”状态。可以为安全、硬件保护和/或其他原因(例如由于较高的车轮速度而防止高反电动势)指

定允许的电压。EMF存在,然而当车轮速度高到足以使其超过电池电压时,EMF可能会成为问题。

[0683] 驱动马达的动力桥的固有功能是将来自电动车轮旋转的反电动势电压全波整流到直流母线上。因此,用户可以蹬自行车至能够产生该超速状况的速度,特别是下坡。在诸如牵涉到直接驱动马达的实施例中,可产生的电压仅受车辆移动多快的限制,因此具有损坏嵌入式系统电子装置的可能。

[0684] 通过再生进行的电子制动可以用于帮助最大车速的自动控制。然而,电池只能在其电压达到其最大极限之前吸收这么多能量,使得如果电压达到预定值,则电池保护算法可以通过将电池从DC总线断开而自动保护自身。真实的功率与电流相关,但是在较低的电池电压下,功率限制将较低($P=I*V$),而电流限制相同。

[0685] 此外,即使当电池充电状态低得足以接受再生能量时,电池可以接受能量的速率受其充电电流限制的束缚。在更高的速度下,该充电电流限制可严重地降低电动车轮的制动能力,使得用户更可能去克服电动车轮可能试图执行的任一自动调速,特别是在陡峭的下坡上。为了解决这种情况,可以经由移动设备向用户提供警告。

[0686] 合理的速度是允许的,并且可以提供对硬件的潜在损害的减轻,例如通过放置继电器来隔离和保护电源-电子设备桥和连接到DC总线的所有其他电子设备不受由反电动势产生的高电压的影响,当电马达被机械地驱动到超速状态时产生该反电动势。

[0687] 在实施例中,如果反电动势电压超过DC总线电压,则桥2310中的二极管作为整流器工作(图23B)。随着马达超速增加,反电动势可能将DC总线电压推到不受控制的水平。为了避免这种过电压状态,继电器触头基于出现在马达端子处的接近DC总线电压的所测量或所估计的反电动势来打开。在一个实施例中,反电动势根据以下估计:

[0688] $V_{EMF} = K_e * SpdMot$

[0689] 其中:

[0690] V_{EMF} 是端子到端子的EMF电压[V]。

[0691] K_e 是马达反电动势常数[V/(rad/s)]。

[0692] $SpdMot$ 是马达转速[rad/s]。

[0693] 在这里使用国际单位,线对线(与线到中性线相对)以及正弦的0到峰值(与RMS相对)地测量电压。所以 V_{emf} 的单位是[V], $SpdMot$ 的单位是[rad/s],并且 K_e 的单位是[V/(rad/s)]。

[0694] 参照图23C,马达超速保护方法2320包括:

[0695] 测量 $SpdMot$ 和 V_{batt} (步骤2322);

[0696] 将 V_{EMF} 估计为 $K_e * SpdMot$ (步骤2324);以及

[0697] 感测是否 $V_{EMF} >= to_V_{batt} - V_{DisableMargin}$ (步骤2326)。

[0698] 如果是,马达驱动被禁用(步骤2328)。

[0699] 如果否,则感测是否 $V_{EMF} >= to_V_{batt} - V_{relayOpeningMargin}$ (步骤2330);

[0700] 如果是,马达继电器触头打开(步骤2332)。

[0701] 如果否,确定是否 $V_{EMF} <= to_V_{batt} - V_{relayCloseMargin}$ (步骤2334);

[0702] 如果是,闭合马达继电器触头并启用马达驱动(步骤2336)。

[0703] 如果否,结束(步骤2338)。

[0704] 也就是说,当例如基于反电动势常数和马达速度所估计的马达的反电动势接近所测量的随电池充电状态变化的总线电压时,马达继电器触头打开。

[0705] 参考图23D,用于马达的示例热模型示意图利用电容器来表示轮毂壳组件中各种热生成部件的散热特性。它们负责如下事实,这些部件需要一些时间才能变热,因此允许车轮具有更高的性能,直到那些热生成部件变热。电阻器表示热量在轮毂壳组件内扩散的路径,然后最终逸出轮毂壳组件。

[0706] 参考图23E,电动车轮的热示意图包括四个主要热源:马达绕组中的绕组损耗、马达定子钢中的旋转损耗、马达驱动的功率电子桥中的损耗以及在电池组中的损耗。热源最终传送到轴924,然后沿着机械导热路径传送到自行车车架。因此,自行车车架最终作为大体积的散热器工作。

[0707] 参考图24A,可以提供扭矩感测算法2400来测量与扭矩相关的不同过程参数。扭矩感测算法2400可以包括非接触式传感器技术,其利用材料的基本机械特性和磁特性来测量诸如磁弹性材料的不同过程参数。当外力施加到传感器主机上时,该过程涉及随着机械特性的变化(例如剪切应力)测量残余磁场性质的变化(步骤2402)。

[0708] 扭矩传感器1204可以包括位于紧邻磁化构件的高灵敏磁通门传感器,以感测与所施加的力成比例的磁场特性的变化。机械构件可以直接磁化,而不是附接附加元件,诸如环。磁场特性的变化在材料的弹性极限内是线性的和可重复的,并且在正常和延伸的操作条件下是准确的,使得可以容易地确定施加的力(步骤2404)。

[0709] 例如,当轴受到机械应力(诸如来自踏板的扭矩)时,磁弹性材料的磁化率变化并被周围的传感器检测到。扭矩传感器1204产生与用户施加的扭矩成比例的信号,然后将其传送到控制系统914。

[0710] 参考图24B,垂直负载感测算法2450可以提供用于测量不同的过程参数,诸如垂直负载。垂直负载感测算法2450可以与测量由施加的初始机械应力产生的磁场变化(步骤2452)的磁场通量传感器通信,例如当用户安装自行车时。磁场的变化可以由制造的或包括磁弹性材料(其在电动车轮上施加负载时变形)的轴、壳或其他车轮部件产生。磁场特性的变化在材料的弹性极限内是线性的和可重复的,并且在正常和延伸的操作条件下是准确的,使得可以容易地确定施加的力(步骤2454)。

[0711] 测量的垂直载荷可以由控制算法用作修正。例如,测量的垂直载荷可以有助于计算由于用户重量而燃烧的卡路里的控制、用于解锁电动车轮的用户识别等。

[0712] 在实施例中,壳的各种部件,诸如驱动侧壳940、非驱动侧环942、可移除的通道门944等可以包括磁弹性材料。替代地,磁弹性材料的薄涂层可以施加到部件上。涂层可以整体地或以有方向的图案和各种厚度施加。紧密位于磁弹性材料附近的磁通量传感器使得能够检测在操作期间由部件的变形产生的磁通量的变化。可以使用对组件(诸如壳)的变形的洞察来了解电动车轮环境并通知未来的设计修改。

[0713] 参考图25A,可以提供用于电动车轮的安全性的安全算法2500,直到在移动设备和电动车轮之间的交换中执行认证。一旦执行初始认证,这可以是自动的(步骤2502)。当首先连接到电动车轮以收集序列号时,可以执行初始认证(步骤2504)。

[0714] 一旦电动车轮被注册到帐户和移动设备(步骤2506),电动车轮将通过相对短程的无线连接(例如蓝牙(BT))搜索已注册的移动设备(步骤2508)。电动车轮可以存储先前认证

的移动设备,并且在预定的接近度内自动重新连接到它们(步骤2510)。替代地,使用诸如无线车钥匙或其他钥匙的另一个钥匙来解锁电动车轮(步骤2512)。

[0715] 替代地或附加地,电子狗插入电动车轮中以解锁电动车轮(步骤2512)。

[0716] 当锁定时,主控制板1450可以配置马达控制器以阻止或防止电动车轮旋转。替代地,锁定功能可以防止电动车轮的使用以在使车轮自由旋转的同时提供辅助。在一个示例中,认证移动设备正位于预定接近度内的识别足以解锁电动车轮。替代地或附加地,向移动设备或直接向电动车轮的安全输入(步骤2514),诸如代码输入、密码输入、面部识别、指纹扫描、解锁插入等可以用于解锁电动车轮。

[0717] 通过标准的组合,诸如电动车轮不再连接到移动设备、移动设备超出了与车辆的预定接近度、用户未坐在车辆上、在规定时间内电动车轮不移动、在规定时间内车辆未移动、超时等,可以触发电动车轮锁定(步骤2516)。此外,可以选择性地从移动装置锁定电动车轮。

[0718] 电动车轮可以接收来自各种传感器和用于与控制系统1700交互的其他数据源的输入。为附加传感器和其他硬件提供的支持和/或端口(图14A)可用于以各种方式增强用户安全性,例如警告用户危险,提醒其他人用户的存在,增强用户可视性和其他。来自一个或多个传感器的数据可以被传送到主控制板并且从那里传送到用户的移动设备或远程位置。在一些示例中,数据可以被发送到用户的移动设备,并且作为响应,命令被发送回到电动车轮。在一些示例中,可以将数据发送到服务器,然后作为响应,将命令发送回电动车轮。在其他示例中,可以在用于电动车轮的移动设备处直接处理数据。例如,接近传感器可以向用户的移动设备发送数据,引起移动设备使用音频警报、视觉警报和触觉警报中的一种或多种向用户提供警报。可以通过向电动车轮提供命令来产生触觉警报,以便在电动车轮的性能上引起小的扰动,例如振动、速度变化、提供给脚踏板的用户的辅助量的变化、阻力变化等等,这可以由用户感觉到并且被理解为指示性能变化或接近车轮操作极限的信号,诸如最大马达温度或最大再生电流。

[0719] 在实施例中,接近传感器可以例如经由交通网络提供关于用户位置的数据,用于向其他车辆(汽车、卡车、公共汽车,其他机动车辆等)的驾驶员警告用户的存在。接近传感器可以是GPS或其他全球位置传感器(或传感器组,诸如用在例如卫星、蜂窝塔等的基础设施元件的位置的三角测量中的传感器组)、与网络相关联的一个传感器或多个传感器(例如蜂窝、蓝牙、NFS或其他本地无线网络)、与运输基础设施相关联的传感器(例如位于路牌、交通信号灯、交叉路口等)、与移动设备相关联的传感器(例如移动设备的摄像机)或者任一其他传感器,其将提供有关利用电动车轮启用的车辆的位置的数据。例如,电动车轮可以直接与其他车辆(例如蜂窝、蓝牙、NFS或其他无线网络)通信,以形成提供相邻车辆的相对位置信息的临时本地交通网络(图14C),例如,向车辆警告电动车轮的存在和相对位置。替代地,电动车轮可以与本地服务器(图14D)、例如位于交叉路口处的本地服务器或者与城市服务器全局地通信,城市服务器然后与交通网上的相邻车辆进行通信,以提供相邻车辆的相对位置信息。

[0720] 在另一示例中,照明水平传感器可以向应用程序提供数据,当照明降低到设定水平以下时,该应用程序将引起自行车灯亮起。替代地,数据源可以基于地质时钟来提供日光数据,地质时钟可以与接近数据相关联,使得当在电动车轮的当前位置处在夜晚使用时,电

动车轮发送打开照明的信号。

[0721] 参考图25B,一种远程诊断算法2500可以设置用于电动车轮。远程诊断算法2500操作以从例如在电动车轮的传感系统中的各种传感器收集操作数据(步骤2552)。

[0722] 操作数据可以包括软件和硬件版本号以及电动车轮的应用状态,包括但不限于系统初始化、睡眠、收听、等待启动、待机、启动运行、运行、锁定、服务模式、关机、默认、启动装载等。操作数据还可以包括危险指标,需要停止辅助功能的危险指标(诸如马达过热)和允许继续使用但性能受限的瞬态危险指标(诸如马达温度接近极限但是没有超过它)。

[0723] 操作数据可以包括系统响应数据,诸如响应于马达变热风险指标的马达辅助减少、响应于电池充满的再生制动关闭、响应于扭矩传感器故障的自检运行的结果等等。操作数据还可以包括由诸如电池、马达驱动、传感器、通信、处理板、外设、系统等不同子系统产生的任何系统故障错误。操作数据还可以包括用于控制车辆的传感器数据,诸如自行车速度、踏板速度、盒扭矩、盒速度等。

[0724] 操作数据可以在预定频率基础上通信用于分析(步骤2554)。数据可以经由诸如3G/4G的无线或蜂窝技术直接传送到服务器,或者经由有线连接、蓝牙或其他无线技术传送到所连接的移动设备。传送到移动设备的数据然后可以被直接发送到服务器或存储在移动设备上,以便在稍后时间根据可以包括例如移动设备上的电池电量、信号强度、Wi-Fi连接的存在等的一组规则来传送到服务器。数据还可以被本地存储在车轮上,并且在稍后的时间发送给服务器,要么一旦移动设备连接到车轮就自动地发送,要么当连接到服务工具时通过无线或有线连接端口218发送。发送到服务器的数据可以与生成数据的特定车轮相关联。该关联启动代表在响应故障呼叫时查看和分析操作数据的服务,因此有助于解决问题(步骤2556)。

[0725] 可以分析操作数据的内部一致性和错误检测。例如,如果在盒处测量到正扭矩,但是在盒处测量到负转速,那么扭矩或速度测量有问题。这是因为在具有自由轮的自行车中,正扭矩不能以负踏板速度持续。

[0726] 在另一示例中,可以使用各种传感器(例如速度传感器)来检查诸如盒速度的数据的错误,在盒扭矩传感器处测量扭矩频率。由于踏板不能比测量的车轮速度旋转得更快,如果踏板速度超过马达转速,则存在盒或车轮速度测量的问题。

[0727] 另外,为了理解用途的环境,可以收集操作数据。例如,可以检查温度数据以确定电池被充电和放电的温度和/或加速度计数据可以用于感测碰撞、跌倒、跌落等。因此,操作数据可用于确定“正常磨损和撕扯”之外的用户动作和事件的发生,这可以使保修失效(步骤2558)。

[0728] 可以在制造过程中进行大量测试,以便在最终组装之前验证各种组件的稳定性。例如,可以组装壳940和磁环转子913,然后施加扭矩以在完全组装之前检查磁环转子913相对于壳940的滑移。在另一示例中,扭矩可以施加至扭矩传感器,直到破坏。在另一示例中,可以执行加速寿命测试,并且可以包括环境和性能测试。

[0729] 参考图26A,电动车轮测试装置2600将具有固定在其圆周上的多个“凸块”的驱动轮2602定位成与待测试的电动车轮驱动接触。凸块可以是可移除的或能以其他方式配置成代表各种道路状况。

[0730] 待测试的电动车轮使驱动轮2602旋转,并且外笼2604保护人员。电动车轮可以被

供给外部电力以延长运行时间。替代地,驱动轮2602可以被供电以驱动电动车轮。当驱动轮2602旋转时,电动车轮因此遭受“凹凸不平”的道路。因此,电动车轮测试装置2600提供了紧凑的延长寿命测试单元以便于测试。

[0731] 改变由电动车轮提供的辅助量或阻力量以及由此得到的数据报告的能力支持在远程康复疗法中使用电动车轮。从受伤中康复或从手术中恢复可以牵涉到使用时间的递增的增加、阻力重量的增加以及用于恢复身体部位的其他方面。例如,膝盖的康复可以牵涉到体重训练,体重每周增加给定百分比,或骑自行车,距离每周增加给定百分比。

[0732] 参考图27A,公开了一种康复系统2700,其中康复提供者可以为患者规定锻炼方案。处方可以包括所需的运动、阻力、扭矩、时间长度、频率的水平和利用在康复提供者可访问的计算设备上的处方系统2702的其他因素。处方可以经由服务器2710传送到驻留在患者的移动设备上的对应的康复应用程序2704。

[0733] 康复应用程序2704可以用于生成自定义模式,使得发送到患者的电动车轮2708的控制参数向用户提供规定的辅助和阻力。替代地,康复应用程序2704可以计算适当的辅助和阻力来实施处方。康复应用程序2704还可以鼓励患者使用电动车轮达到期望的时间和频率。

[0734] 康复应用程序2704与服务器2710一起向处方系统2702提供顺应性数据和车轮性能数据,例如速度、距离、时间、扭矩、使用的能量等等,其中康复提供者可以相对于处方来审查患者的顺应性、由患者提供的实际扭矩、施加的扭矩的腿与腿不均匀性等。然后可以使用该数据来修改患者处方,例如改变辅助和阻力的水平、改变推荐训练时间、通知患者未预期的结果等。

[0735] 在实施例中,移动设备1502可以与诸如心率监测器的可穿戴传感器通信,以响应于此,选择性地调整车轮的操作模式。这种选择可以与训练模式一起使用,以维持期望的心率或康复模式,以确保用户的心率不超过预定值。

[0736] 在实施例中,移动设备1502可用于测量用户上的力,例如经由与其通信的一个或多个传感器施加到用户膝盖上的力。然后可以利用康复应用程序2704提供在物理治疗程序执行期间的顺应性和与目标相关的数据。然后可以使用该数据来修改患者处方,诸如改变辅助和阻力的水平,使得用户可以基本上实时地体验优化的辅助水平和阻力水平。因此,提供反馈回路以根据训练或康复方案来控制辅助和阻力的水平。

[0737] 参考图28A,公开了一种训练系统2800,其中移动设备2804上的训练应用程序2802与电动车轮2808通信。训练应用程序2802允许用户指定训练目标,例如运动水平、阻力水平、卡路里支出率、最大心率、所需卡路里支出,比以前的表现增加的百分比、健身目标(例如完成法国旅游)。

[0738] 训练应用程序2802然后将指定的目标转换成要发送到电动车轮的自定义控制参数组,并提供适当的辅助和阻力以满足指定的目标。电动车轮可以将性能数据,诸如所提供的辅助水平和阻力水平、燃烧的总卡路里、燃烧的卡路里的速率、由用户和其他人施加的扭矩,提供给训练应用程序2802以供用户或训练者查阅。

[0739] 用于静止室内训练的自行车架可以与电动车轮一起使用,但是当电动车轮为用户提供阻力时,产生电。这种产生的电可用于驱动外围设备,诸如风扇、电源或充电移动设备等。产生的电力可用于加热房间,存储到外部电池或上传到电网。替代地,所产生的功率可

以简单地通过电阻器或其他能量转换设备消散,例如当在自行车架上操作时,电阻器或其他能量转换设备插入电动车轮中。

[0740] 在实施例中,用于静止室内训练的自行车架也可以特别地针对电动车轮定制,以提供动力输出连接、用于附件设备的入坞、外围设备、电池充电站等。

[0741] 关于图29A,车队管理系统2900包括可与服务器2910通信的多个电动车轮2902,以接收与一个或多个车轮数据库2912交换的数据。所接收的数据可以包括用户数据,诸如用户模式选择、用户路线选择和注释、当前骑行期间燃烧的卡路里、骑行时间等。多个电动车轮2902可以属于公共所有者,诸如送货服务、医院中的多个轮椅或商店中的多个购物车。所接收的数据还可以包括操作版本,车轮性能数据(诸如随时间变化的速度)、控制参数、可用的电池寿命、加速度、马达辅助等。接收的数据还可以包括环境数据,诸如海拔变化、环境温度、湿度等。

[0742] 车队管理模块2904可以利用电动车轮数据库2912中的数据来促进车队的协调,诸如确保车队中的所有车辆具有相同的软件版本,进行适当的电池调节和维护,基于车轮位置、车队数据的整合分析和数据的其他集合和相关性协调路线,使得可以容易地识别具体电动车轮的问题。

[0743] 例如,可以使用关于当前位置、路线、可用电池寿命、当前骑行期间提供的马达辅助/阻力、当前骑行期间燃烧的卡路里、用户的平均骑行统计信息(诸如速度)等的数据来确定新的路线和用户为添加新的目的地所做的选择。

[0744] 在另一示例中,可以使用关于随时间变化的车轮速度、加速度、提供的马达辅助和阻力的数据、车轮传感器数据、不同路线上的温度数据来优化未来路线。在又一示例中,当评估整体用户性能时,诸如随时间变化的速度、加速度、马达辅助和阻力、路线等的数据可被用作输入。

[0745] 在另一示例中,车队管理系统2900可以用于确认驾驶员活动性和指标以便于支付、改进的性能、路线协调等。

[0746] 参考图30A,诸如基于云的服务器/API的服务器3002可以接收用户数据、车轮性能数据、环境数据和地理数据,与多个电动车轮3008通信以交换数据。数据可以经由相关联的移动设备3010起始于电动车轮3008。数据然后可以从电动车轮3008中的每一个发送到服务器3002。所接收的数据可以包括:诸如用户模式选择、用户路线选择、注释、旅行路线、旅程中的可用电池模式以及给定位置处的瞬时电池寿命等用户数据,用户提供的能量,行驶路线所需的时间,路线平均速度等。接收到的数据还可以包括车轮性能数据,诸如随时间变化的速度、控制参数、加速度、马达辅助等。所接收的数据还可以包括移动设备3010的位置。

[0747] 基于计算机的分析模块3004可以访问电动车轮数据库3012并且分析来自单个车轮报告的多次骑行的组合车轮数据,以识别该用户的健康趋势、健身水平、用户偏好以及其他这种数据。基于计算机的分析模块3004还可以分析来自不同用户的组合数据,以识别公共健康和健身水平、经常使用的路线等的模式和感觉趋势。

[0748] 用户注释可以替代地或附加地用于对道路网络中的链路进行评估,并且便于识别在何处定位新的自行车路径。关于电动车轮停止的位置与最终位置之间的差异的数据可以用于优化自行车路径和自行车停车。

[0749] 替代地或附加地,常用路线上的汇总数据可用于:坑洞检测,道路状况/道路类型

的识别,街道是否关闭,路线上的平均起动和停止次数,道路网络中链路消耗的平均能量,道路网络中链路的海拔增益等。该数据可以用于优化沿着特定路线的控制算法或者向用户推荐更安全的路线,因为起动和停止可以指示能量消耗和/或用户安全性。更频繁的起动和停止可能会增加能量消耗。此外,起动和停止可以被视为交叉路口的指示,并且用户的受伤风险通常随着每个交叉路口而增加。

[0750] 替代地或附加地,汇总数据可以用于促进多玩家游戏,诸如用户访问指定地理位置的寻宝游戏。因此,数据收集系统收集数据位置和时间,使得访问基于计算机的分析模块 3004 的用户可以比较所访问的位置。

[0751] 本文描述的方法和系统可以通过在处理器上执行计算机软件、程序代码和/或指令的机器部分或整体部署。处理器可以是服务器、应用数据服务器、客户端、网络基础设施、移动运算平台、固定计算平台或其他运算平台的一部分。处理器可以是能够执行程序指令、代码、二进制指令等的任何类型的运算或处理设备。处理器可以是或包括信号处理器、数字处理器、嵌入式处理器、微处理器或诸如协同处理器(数学协同处理器、图形协同处理器、通信协同处理器等)的任何变型,其可以直接或间接地促进存储在其上的程序代码或程序指令的执行。另外,处理器可以启动多个程序、线程和代码的执行。可以同时执行线程以增强处理器的性能并且促进应用程序的同时操作。通过安装启用,可以在一个或多个线程中实现本文所描述的方法、程序代码、程序指令和其他等。线程可以产生可能已经分配了与它们相关联的优先级的其他线程;处理器可以基于优先级或基于程序代码中提供的指令的任一其他顺序来执行这些线程。处理器可以包括存储器,其存储如本文和其他地方所描述的方法、代码、指令和程序。处理器可以通过可以存储如本文和其他地方所述的方法、代码和指令的接口访问存储介质。与处理器相关联的用于存储能够由运算或处理设备执行的方法、程序、代码、程序指令或其他类型的指令的存储介质可以包括但不限于CD-ROM、DVD、内存、硬盘、闪存驱动器、RAM、ROM、缓存等中的一种或多种。

[0752] 处理器可以包括可以增强多处理器的速度和性能的一个或多个核。在实施例中,该过程可以是双核处理器、四核处理器、其他芯片级多处理器和组合两个或更多个独立核(称为裸片)的其他处理器。

[0753] 本文描述的方法和系统可以通过在服务器、应用数据服务器、客户端、防火墙、网关、集线器、路由器或其他此类计算机和/或网络硬件上执行计算机软件的机器部分或整体部署。软件程序可能与服务器相关联,其可以包括文件服务器、打印服务器、域服务器、互联网服务器、内部网服务器以及其他变型(诸如次级服务器、主机服务器、分布式服务器等)。服务器可以包括存储器、处理器、计算机可读介质、存储介质、(物理和虚拟的)端口、通信设备和能够通过有线或无线介质访问其他服务器、客户端、机器和设备的接口等中的一种或多种。如本文和其他地方所述的服务器可以执行方法、程序或代码。此外,执行本申请中描述的方法所需的其他设备可被认为是与服务器相关联的基础设施的一部分。

[0754] 服务器可以向其他设备提供接口,其他设备包括但不限于客户端、其他服务器、打印机、数据库服务器、打印服务器、文件服务器、通信服务器、分布式服务器等。附加地,该联接和/或连接可以促进横跨网络的程序远程执行。这些设备中的一些或全部的联网可以有助于在一个或多个位置处的程序或方法的并行处理,而不脱离本发明的范围。此外,通过接口连接到服务器的任何设备可以包括能够存储方法、程序、代码和/或指令的至少一个存储

介质。中央存储库可以提供要在不同设备上执行的程序指令。在这种实现中,远程存储库可以用作程序代码、指令和程序的存储介质。

[0755] 软件程序可以与客户端相关联,客户端可以包括文件客户端、打印客户端、域客户端、因特网客户端、内联网客户端以及诸如次级客户端、主机客户端、分布式客户端等的其他变型。客户端可以包括存储器、处理器、计算机可读介质、存储介质、(物理和虚拟的)端口、通信设备和能够通过有线或无线介质访问其他客户端、服务器、机器和设备的接口等中的一种或多种。本文和其他地方描述的方法、程序或代码可由客户端执行。此外,用于执行本申请中描述的方法所需的其他设备可以被认为是与客户端相关联的基础设施的一部分。

[0756] 客户端可以向其他设备提供接口,包括但不限于服务器、其他客户端、打印机、数据库服务器、打印服务器、文件服务器、通信服务器、分布式服务器等。附加地,该联接和/或连接可以促进横跨网络的程序远程执行。这些设备中的一些或全部的联网可以有助于在一个或多个位置处的程序或方法的并行处理,而不脱离本发明的范围。此外,通过接口连接到客户端的任何设备可以包括能够存储方法、程序、应用、代码和/或指令的至少一个存储介质。中央存储库可以提供要在不同设备上执行的程序指令。在这种实现中,远程存储库可以用作程序代码、指令和程序的存储介质。

[0757] 本文描述的方法和系统可以通过网络基础设施部分或整体部署。网络基础设施可以包括元件,诸如运算设备、服务器、路由器、集线器、防火墙、客户端、个人计算机、通信设备、路由设备以及本领域已知的其他有源和无源设备、模块和/或组件。除其他部件之外,与网络基础设施相关联的运算和/或非运算设备可以包括诸如闪存、缓冲器、堆栈、RAM、ROM等的存储介质。本文和其他地方描述的过程、方法、程序代码、指令可以由网络基础设施元件中的一个或多个来执行。

[0758] 本文和其他地方描述的方法、程序代码和指令可以在具有多个单元的蜂窝网络上实现。蜂窝网络可以是频分多址(FDMA)网络或码分多址(CDMA)网络。蜂窝网络可以包括移动设备、移动通信基地台、基站、中继器、天线、塔等。蜂窝网络可以是GSM、GPRS、3G、EVDO、网状网络或其他网络类型。

[0759] 本文和其他地方描述的方法、程序代码和指令可以在移动设备上或通过移动设备实现。移动设备可以包括导航设备、蜂窝移动设备、移动设备、移动个人数字助理、笔记本电脑、掌上电脑、上网本、寻呼机、电子书阅读器、音乐播放器等。除了其他部件之外,这些设备可以包括诸如闪存、缓冲器、RAM、ROM和一个或多个计算设备的存储介质。可以使与移动设备相关联的计算设备能够执行存储在其上的程序代码、方法和指令。替代地,移动设备可以被配置为与其他设备协作地执行指令。移动设备可以与与服务器接口的基站进行通信,并配置为执行程序代码。移动设备可以在对等网络、网状网络或其他通信网络上进行通信。程序代码可以存储在与服务器相关联的存储介质上并由嵌入在服务器内的运算设备执行。基站可以包括运算设备和存储介质。存储设备可以存储由与基站相关联的运算设备执行的程序代码和指令。

[0760] 可以在机器可读介质上存储和/或访问计算机软件、程序代码和/或指令,机器可读介质可以包括:计算机部件、设备和记录介质,其保留用于计算的数字数据一段时间;被称为随机存取存储器(RAM)的半导体存储器;通常用于更永久的存储的大容量存储器,例如光盘,诸如硬盘、磁带、鼓、卡和其他类型的磁存储器的形式;处理器寄存器、缓存存储器、易

失性存储器,非易失性存储器;光存储器,如CD、DVD;可移动介质,如闪存(例如USB记忆棒或钥匙)、软盘、磁带、纸带、打孔卡、独立RAM磁盘、Zip驱动器、可移动大容量存储器、离线等;其他计算机存储器,如动态存储器、静态存储器、读/写存储器、可变存储器、只读、随机存取、顺序访问、位置可寻址、文件可寻址、内容可寻址、网络附接的存储器、存储区域网络、条形码、磁性墨水等。

[0761] 本文描述的方法和系统可以将物理和/或无形物品从一个状态转变到另一状态。本文描述的方法和系统还可以将表示物理和/或无形物品的数据从一个状态转变为另一状态,例如从使用数据到归一化的使用数据集。

[0762] 这里描述和描绘的元件—包括附图中的流程图和框图—意味着元件之间的逻辑边界。然而,根据软件或硬件工程实践,所描述的元件及其功能可以通过计算机可执行介质在机器上实现,该计算机可执行介质具有能够执行程序指令的处理器,存储在其上的程序指令作为单片软件结构,作为独立的软件模块,或作为使用外部例程、代码、服务的模块等等,或者这些的任何组合,并且所有这些实现方案可落入本发明的范围内。这种机器的示例可以包括但不限于个人数字助理、笔记本电脑、个人计算机、移动设备、其他手持计算设备、医疗设备、有线或无线通信设备、换能器、芯片、计算器、卫星、平板电脑、电子书、电子设备、具有人造智能的设备、运算设备、联网设备、服务器、路由器等。此外,可以在能够执行程序指令的机器上实现流程图和框图中描绘的元件或任何其他逻辑组件。因此,虽然上述附图和说明阐述了所公开的系统的功能方面,但是除了明确地陈述或从上下文中清楚的之外,还不应从这些描述中推断用于实现这些功能方面的软件的特定安排。类似地,应当理解,可以改变以上标识和描述的各种步骤,并且步骤的顺序可以用于本文公开的技术的特定应用。所有这些变化和修改旨在落在本发明的范围内。因此,不应将各种步骤的顺序的描述和/或说明理解为对于这些步骤需要特定的执行顺序,除非特定应用需要,或者从上下文中明确说明或以其他方式明确。

[0763] 上述方法和/或过程及其步骤可以在硬件、软件或适用于特定应用的硬件和软件的任一组合中实现。硬件可以包括通用计算机和/或专用运算设备或特定运算设备或特定运算设备的特定方面或部件。这些过程可以在一个或多个微处理器、微控制器系统、嵌入式微控制器系统、可编程数字信号处理器或其他可编程器件以及内部和/或外部存储器中实现。这些过程也可以或替代地体现在专用集成电路、可编程门阵列、可编程阵列逻辑或可被配置为处理电子信号的任一其他设备或设备的组合中。还应当理解,一个或多个过程可以被实现为能够在机器可读介质上执行的计算机可执行代码。

[0764] 计算机可执行代码可以使用诸如C的结构化编程语言、诸如C++的面向对象的编程语言或任何其他高级或低级编程语言(包括汇编语言、硬件描述语言和数据库编程语言和技术)来创建,其可以被存储、编译或解释从而在上述设备之一、以及处理器、处理器架构或不同硬件和软件的组合或能够执行程序指令的任一其他机器的异构组合上运行。

[0765] 因此,在一方面,上述每种方法及其组合可以体现在计算机可执行代码中,当在一个或多个运算设备上执行时,执行其步骤。在另一方面,所述方法可以体现在执行其步骤的系统中,并且可以以多种方式分布在设备上,或者所有功能可以集成到专用的独立设备或其他硬件中。在另一方面,用于执行与上述过程相关联的步骤的装置可以包括上述硬件和/或软件中的任一种。所有这些排列和组合都旨在落入本发明的范围内。

[0766] 虽然已经结合所示出和详细描述的其他实施例公开了本发明,但是对于本领域技术人员来说,对其的各种修改和改进将容易地变得明显。因此,本发明的精神和范围不受上述示例的限制,而是以法律允许的最广泛的意义来理解。

[0767] 本文引用的所有文献通过引用并入本文。

[0768] 应当理解,“前”、“后”、“高”、“低”、“上”、“下”、“底”、“顶”等相对位置术语指的是正常的操作姿态,不应被视为限制性的。

[0769] 应当理解,在几个附图中相同的附图标记表示相应的或相似的元件。还应当理解,尽管在所示实施例中公开了特定的部件布置,但是其他布置将从中受益。

[0770] 虽然不同的实施例具有特定的示出的部件,但是本发明的实施例不限于那些特定的组合。可以使用来自任一实施例的一些部件或特征,与来自任一其他实施例的特征或部件相组合。

[0771] 尽管示出、描述和要求保护了特定的步骤顺序,应当理解,除非另有说明,步骤可以以任一顺序、单独地或组合地进行,并且仍将从本发明中受益。

[0772] 上述描述是示例性的而不是由其内的限制来定义。本文公开了各种实施例,然而,本领域普通技术人员将认识到,根据上述教导的各种修改和变化将落入所附权利要求书的范围内。因此,应当理解,在所附权利要求书的范围内,除了具体描述之外,本发明可以被实践。为此原因,应研究所附权利要求书以确定真实的范围和内容。

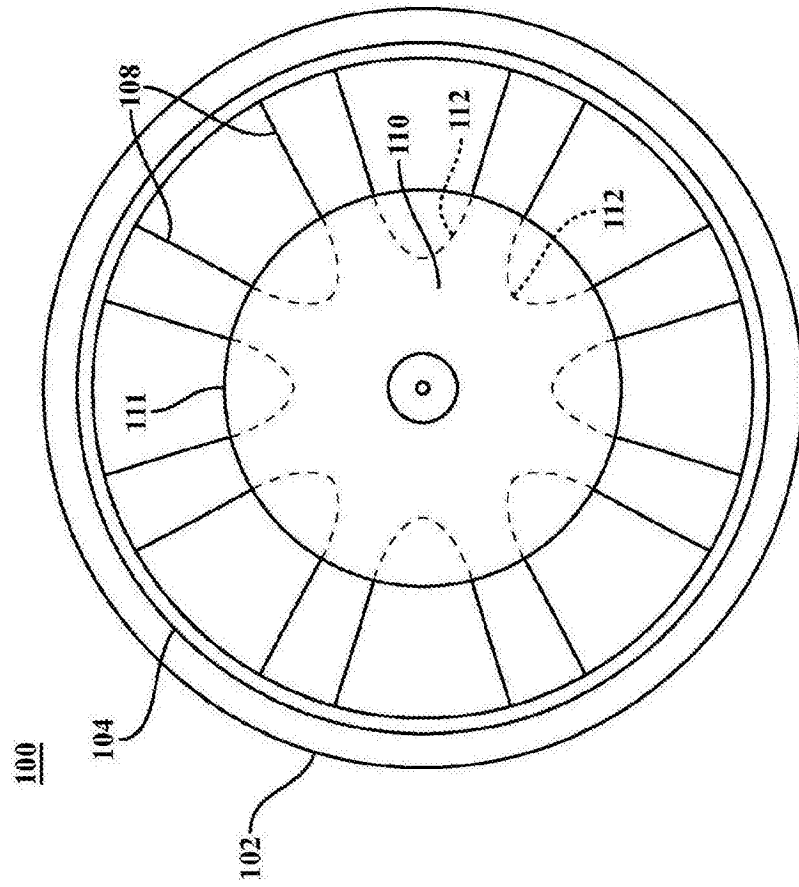


图1A

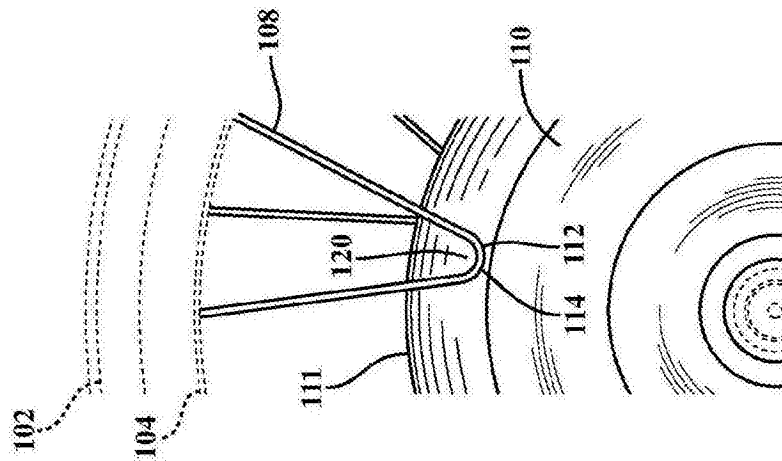


图1B

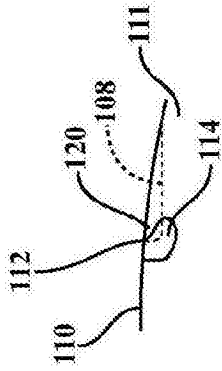


图1C

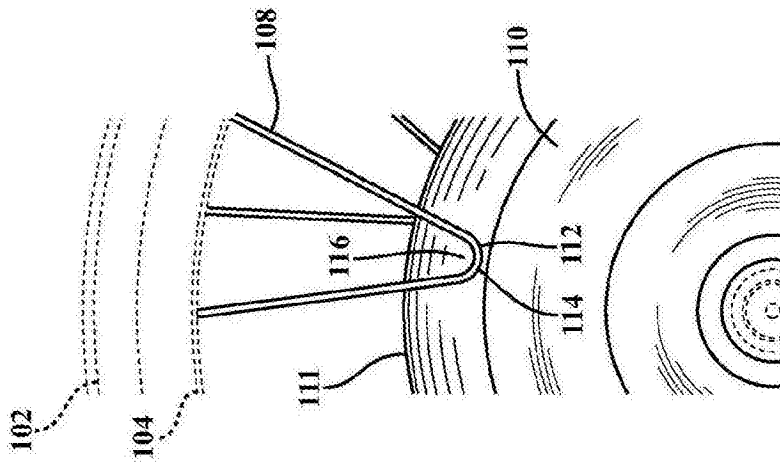


图1D

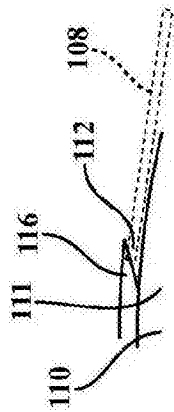


图1E

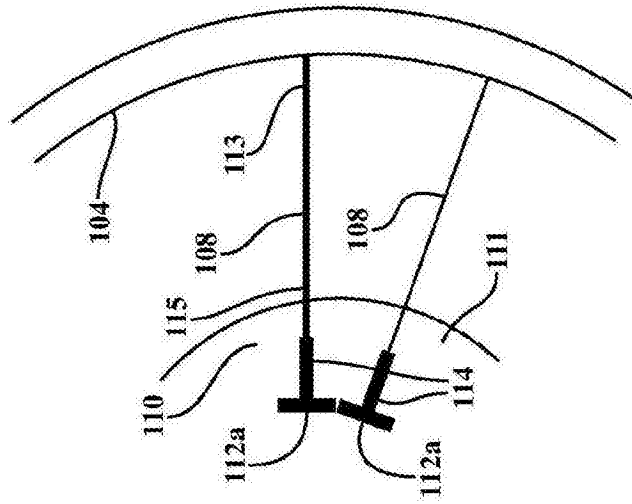


图1F

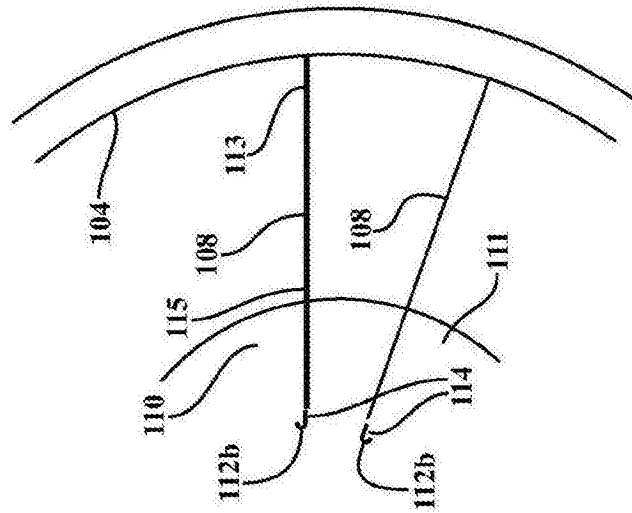


图1G

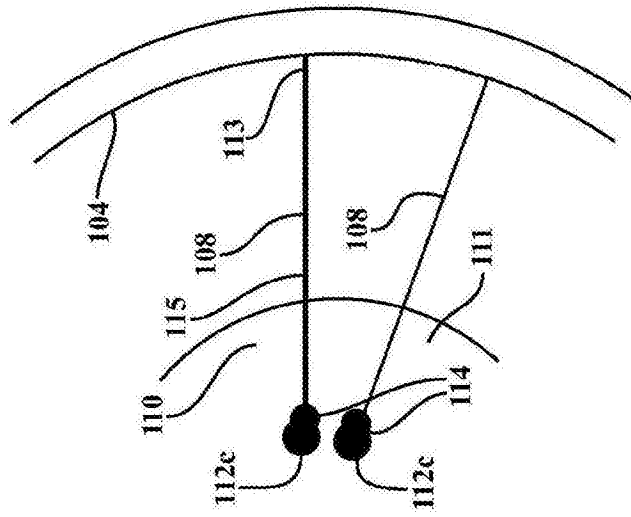


图1H

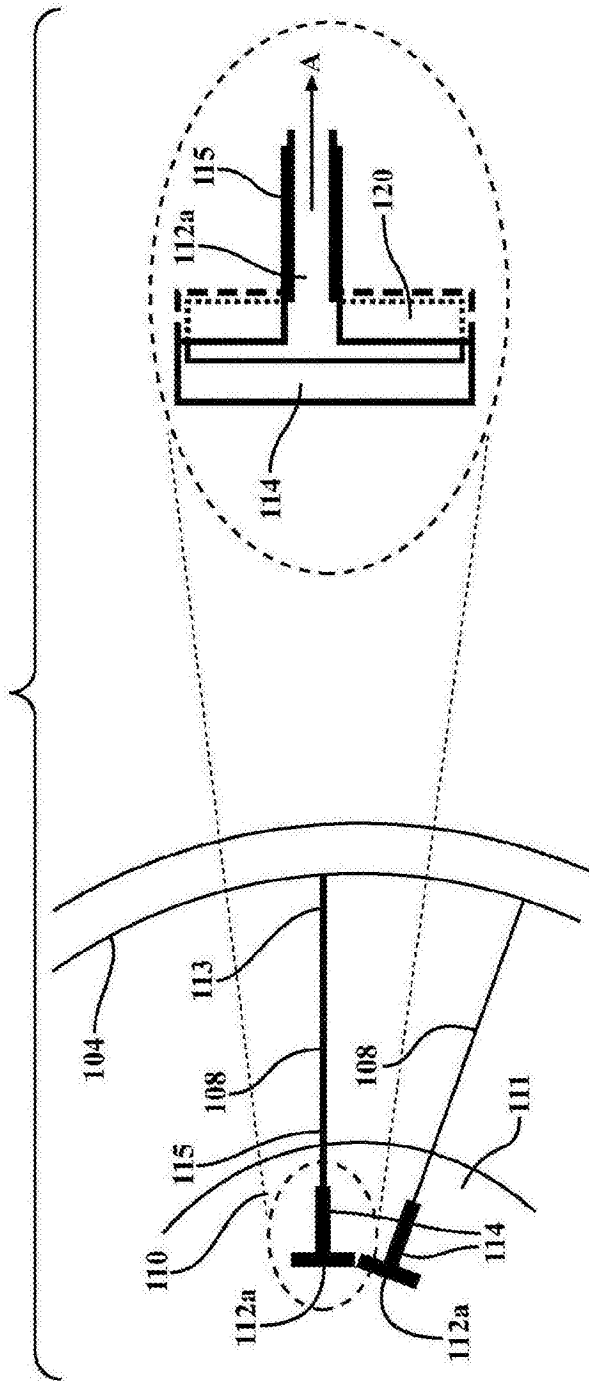


图11

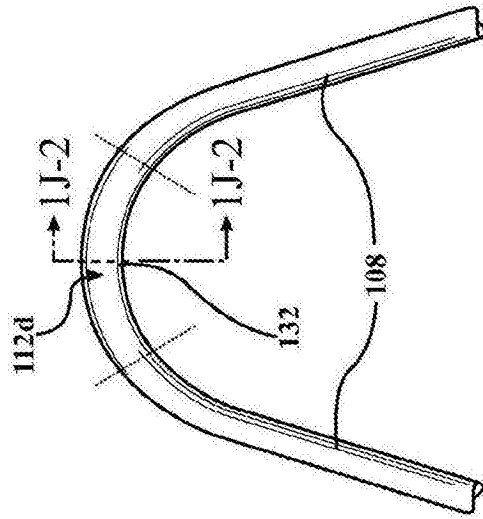


图1J-1

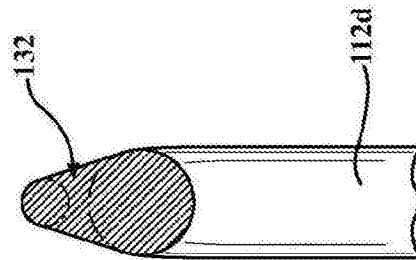


图1J-2

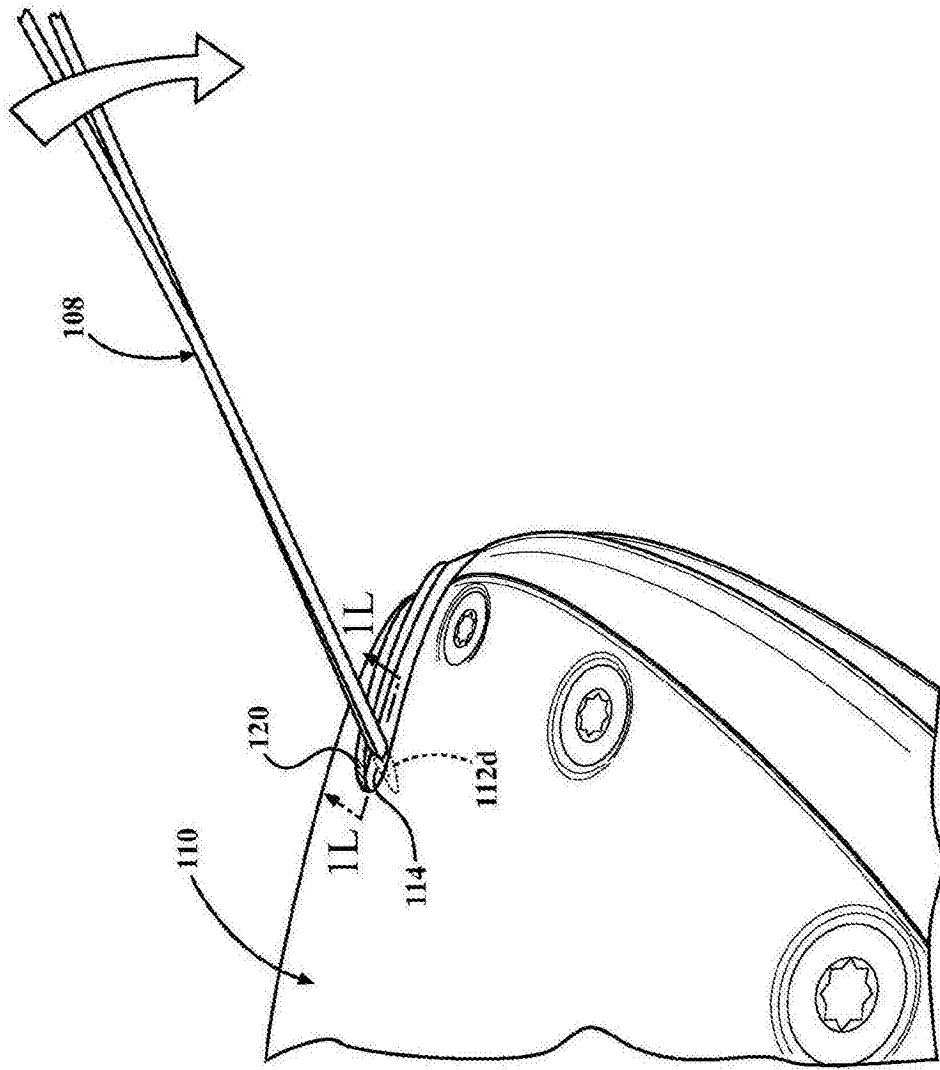


图1K

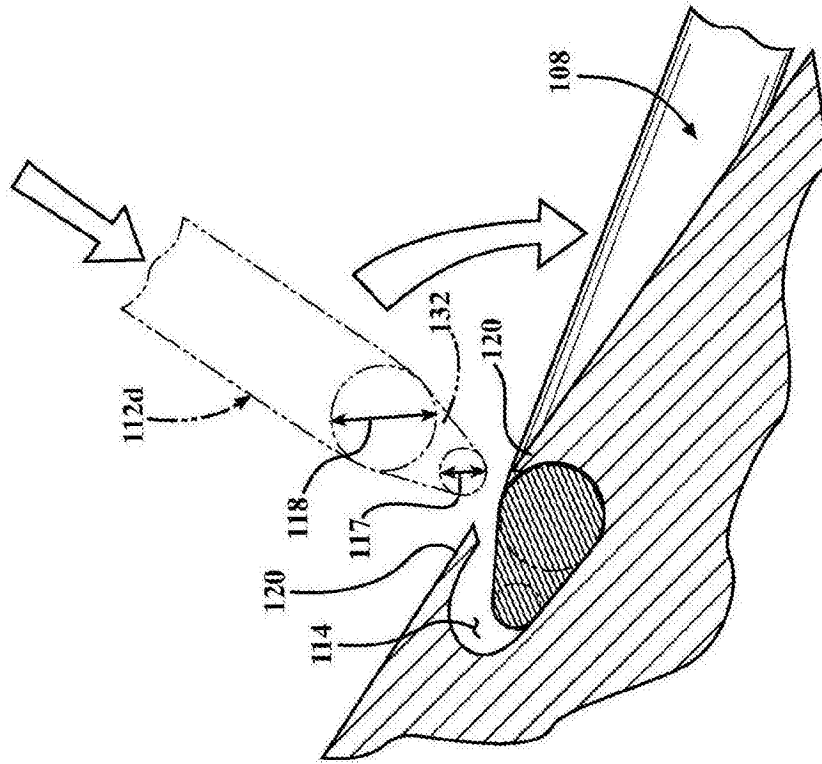


图1L

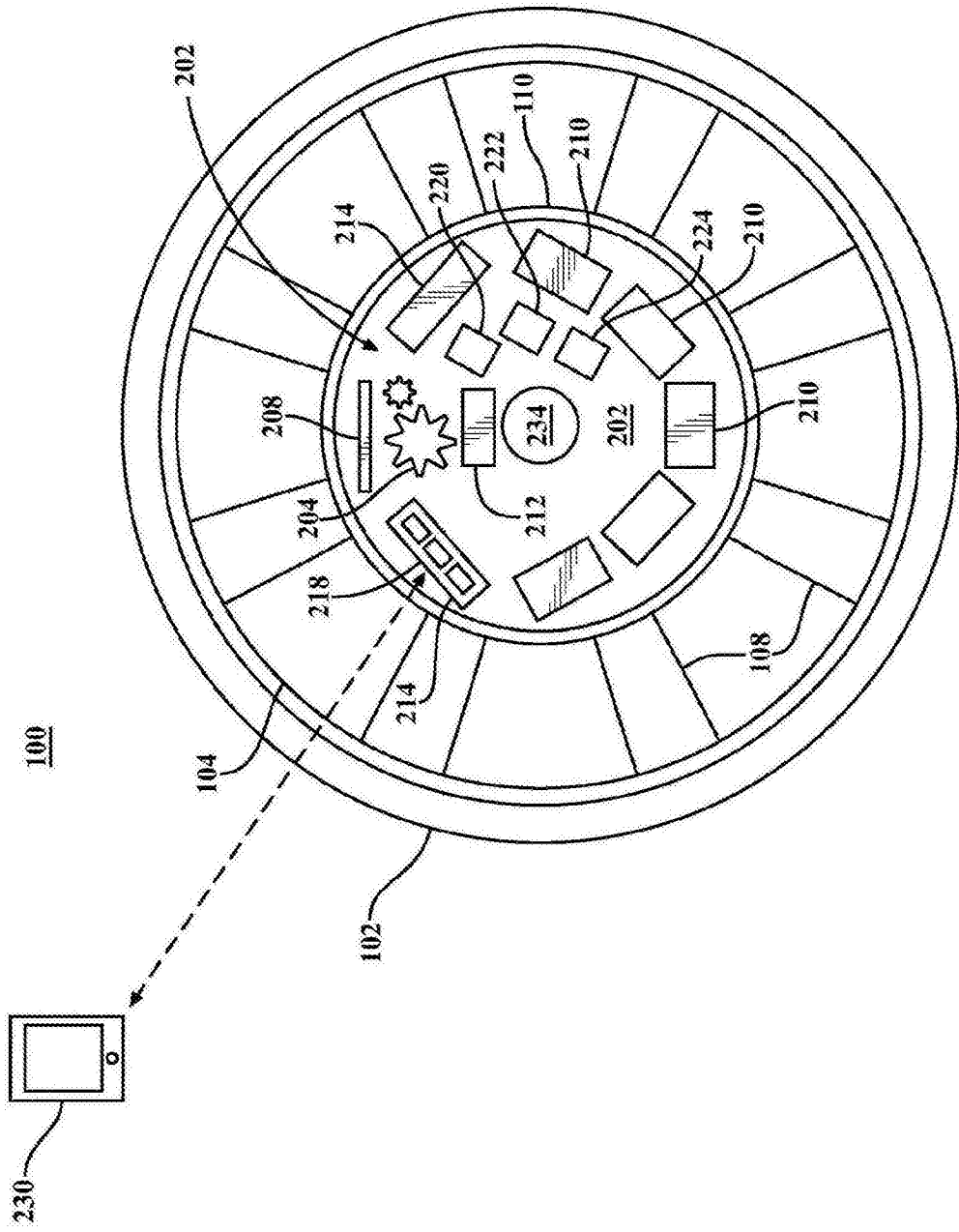


图2A

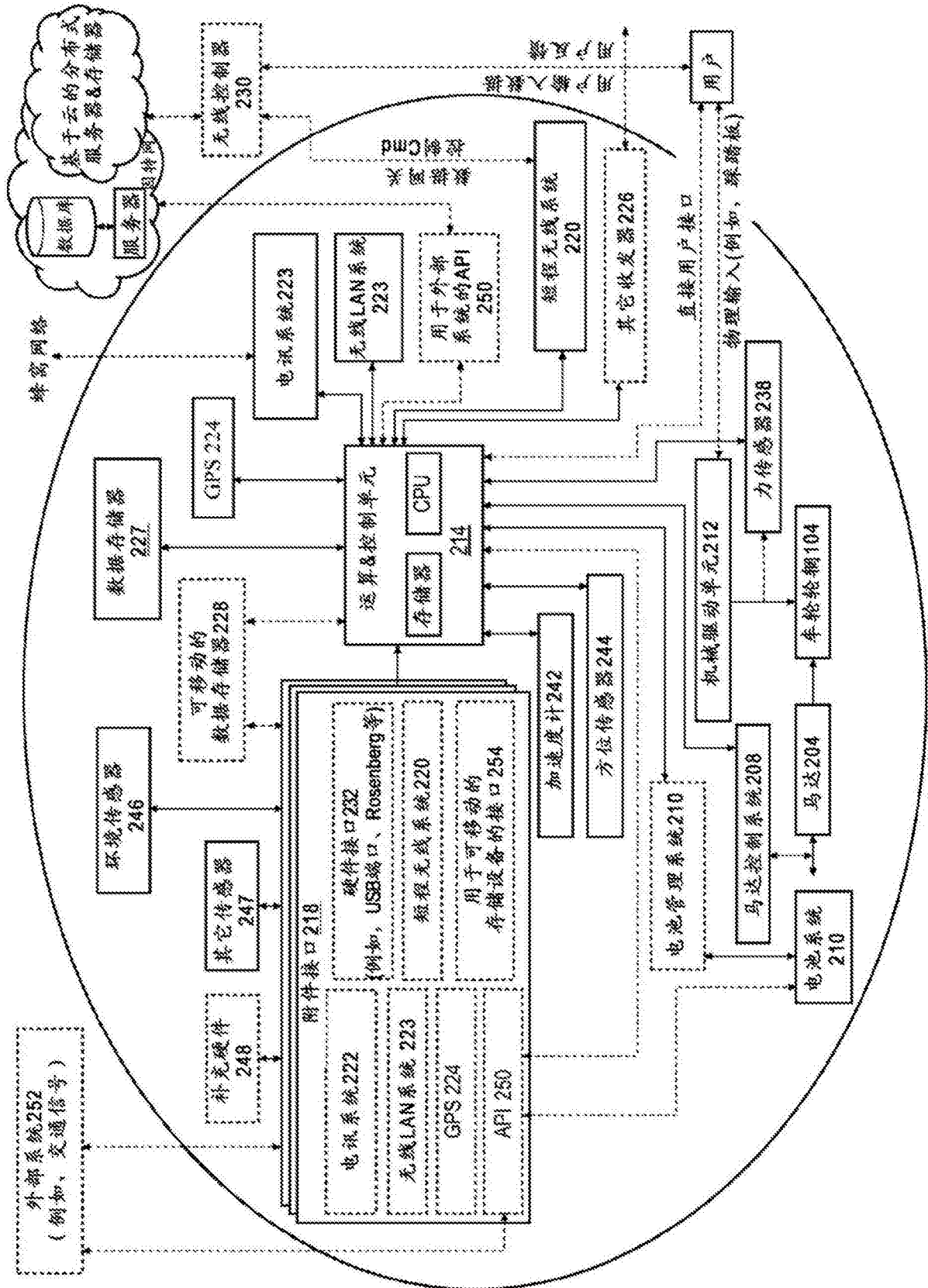


图2B

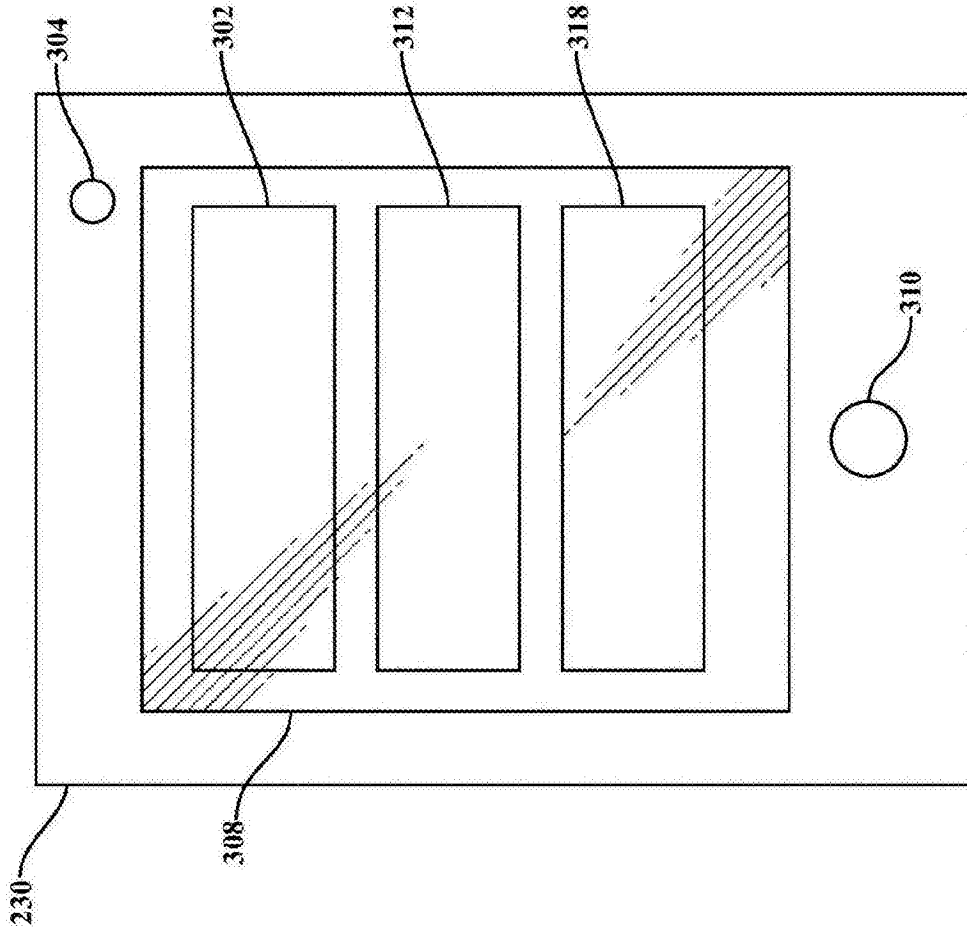


图3

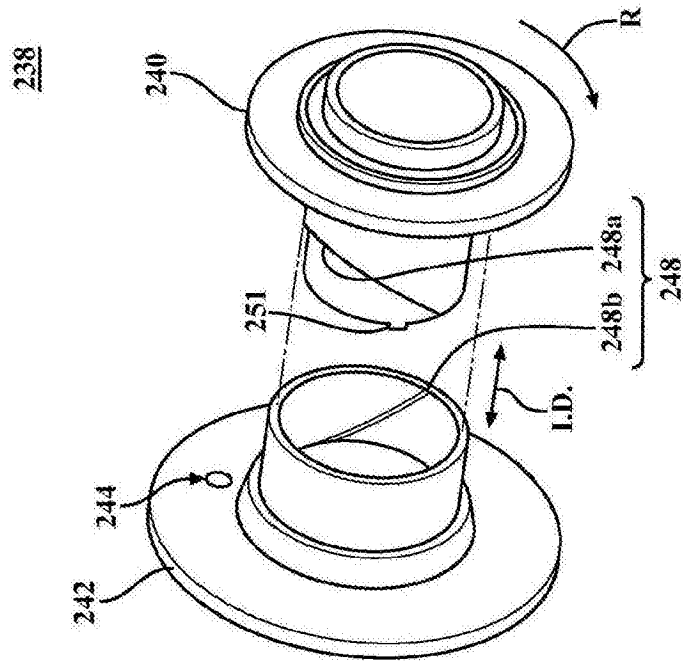


图4A

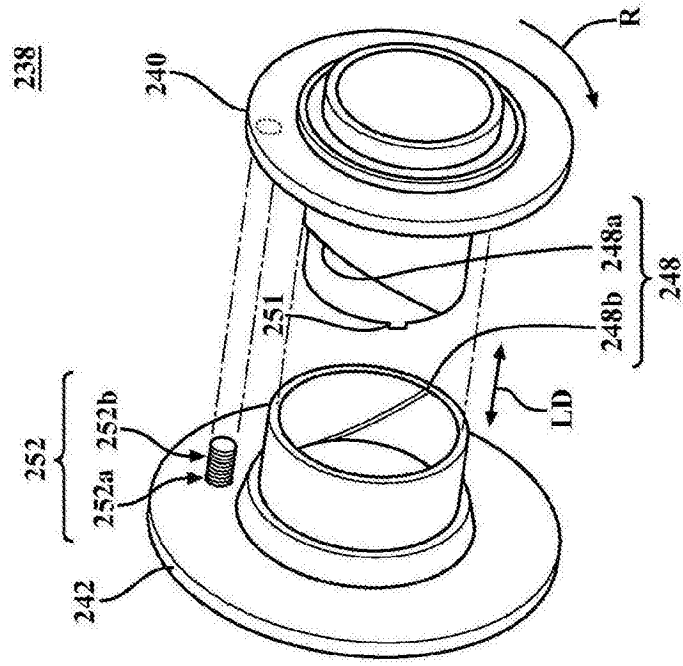


图4B

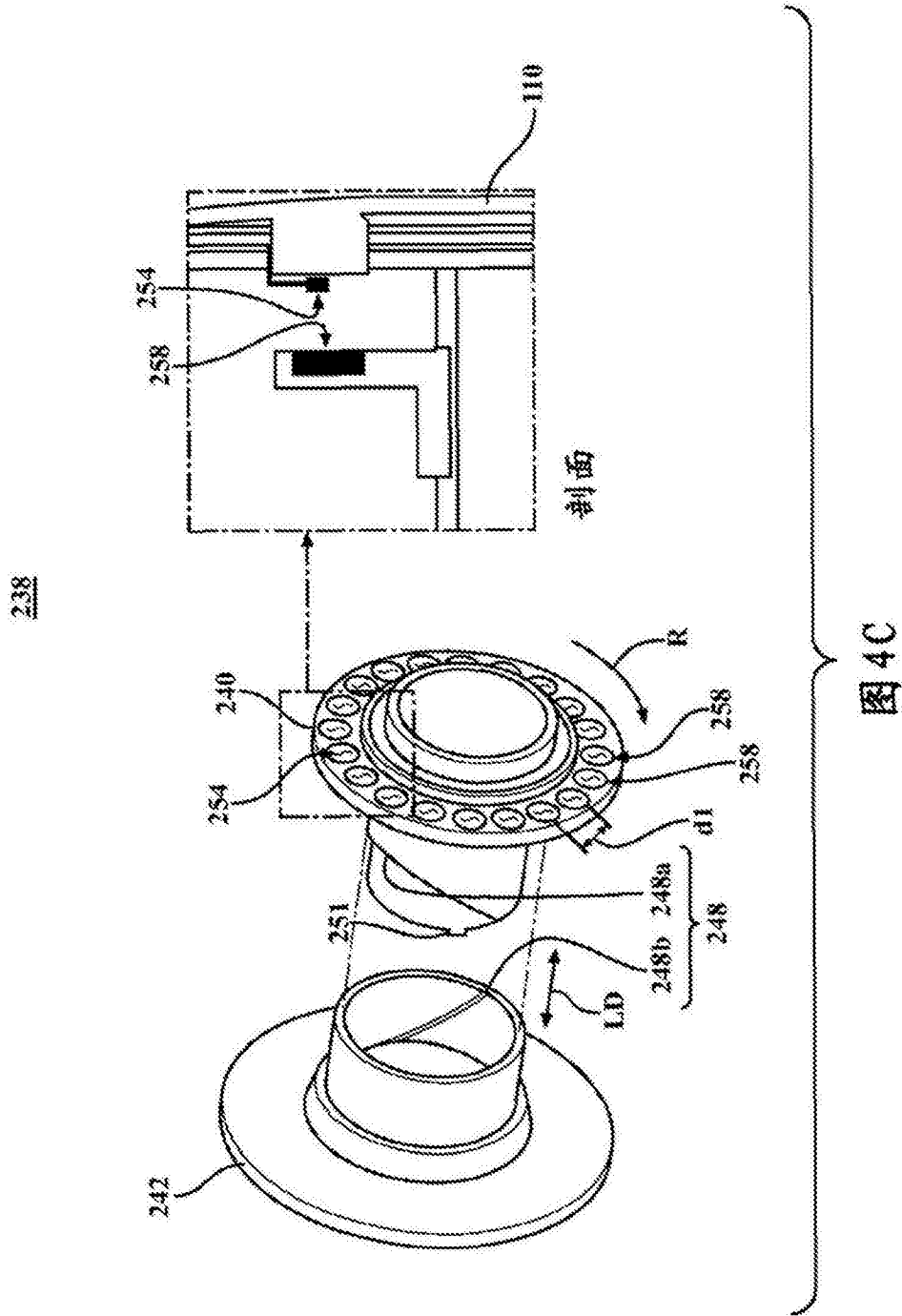


图4C

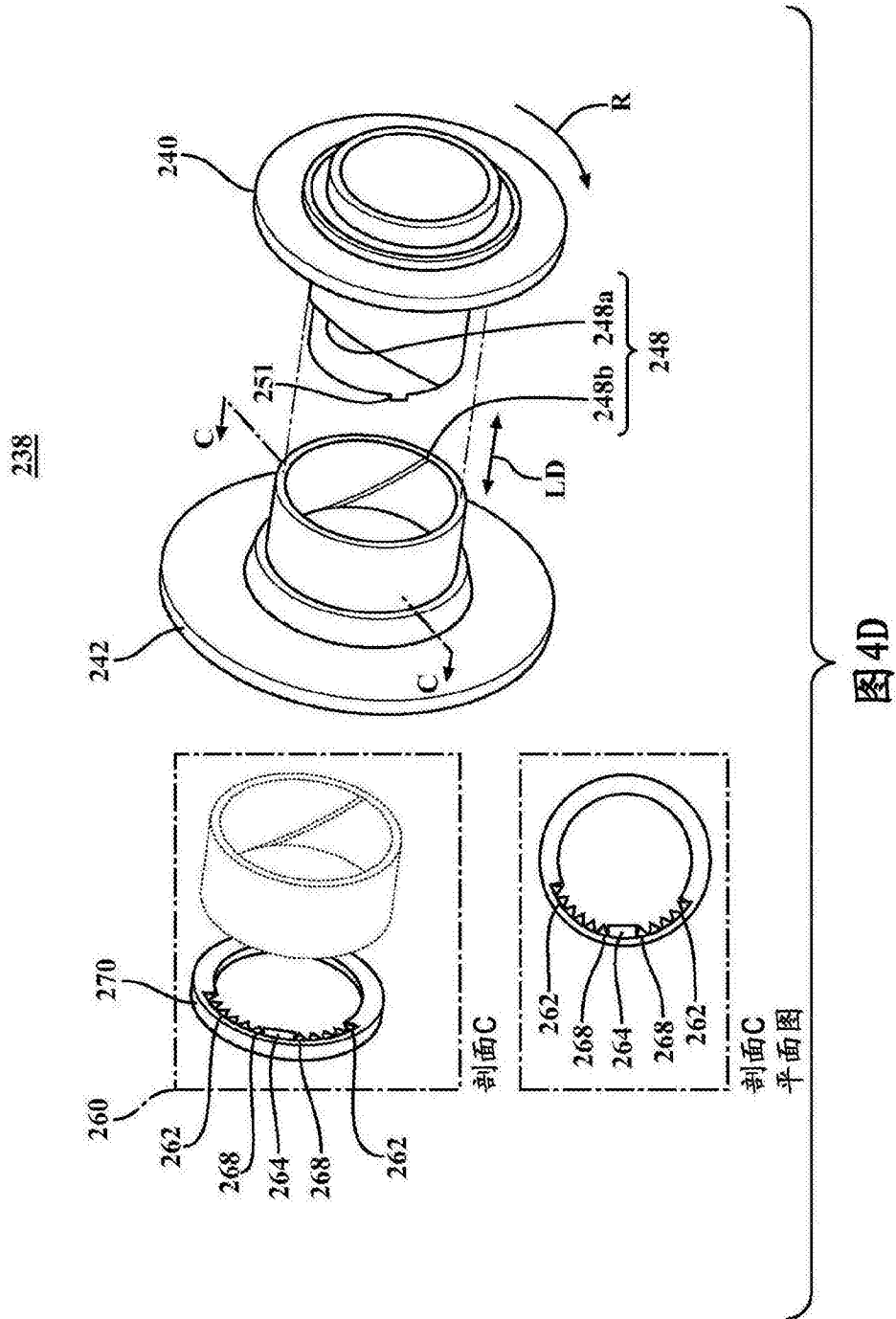


图4D

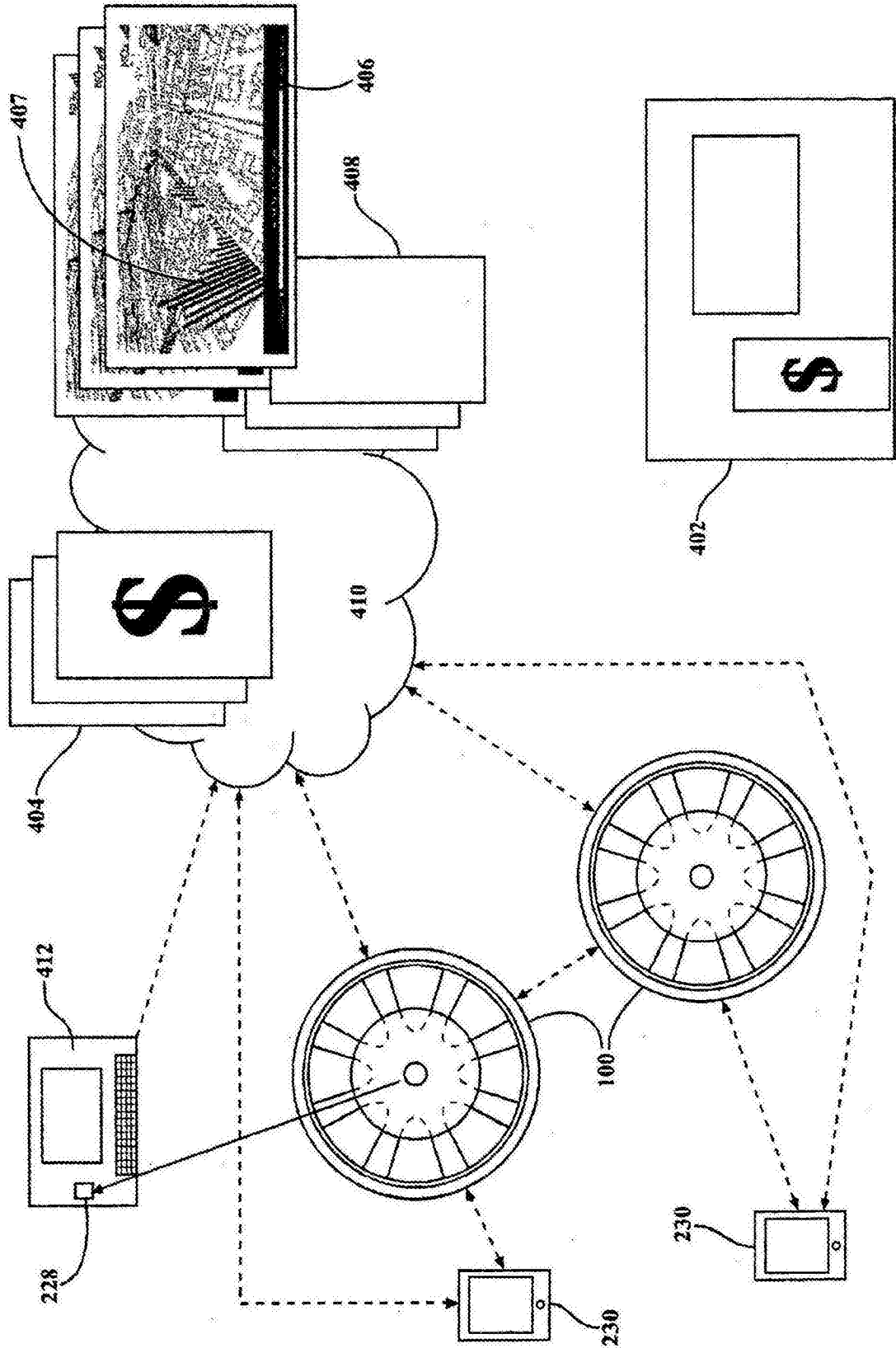


图5

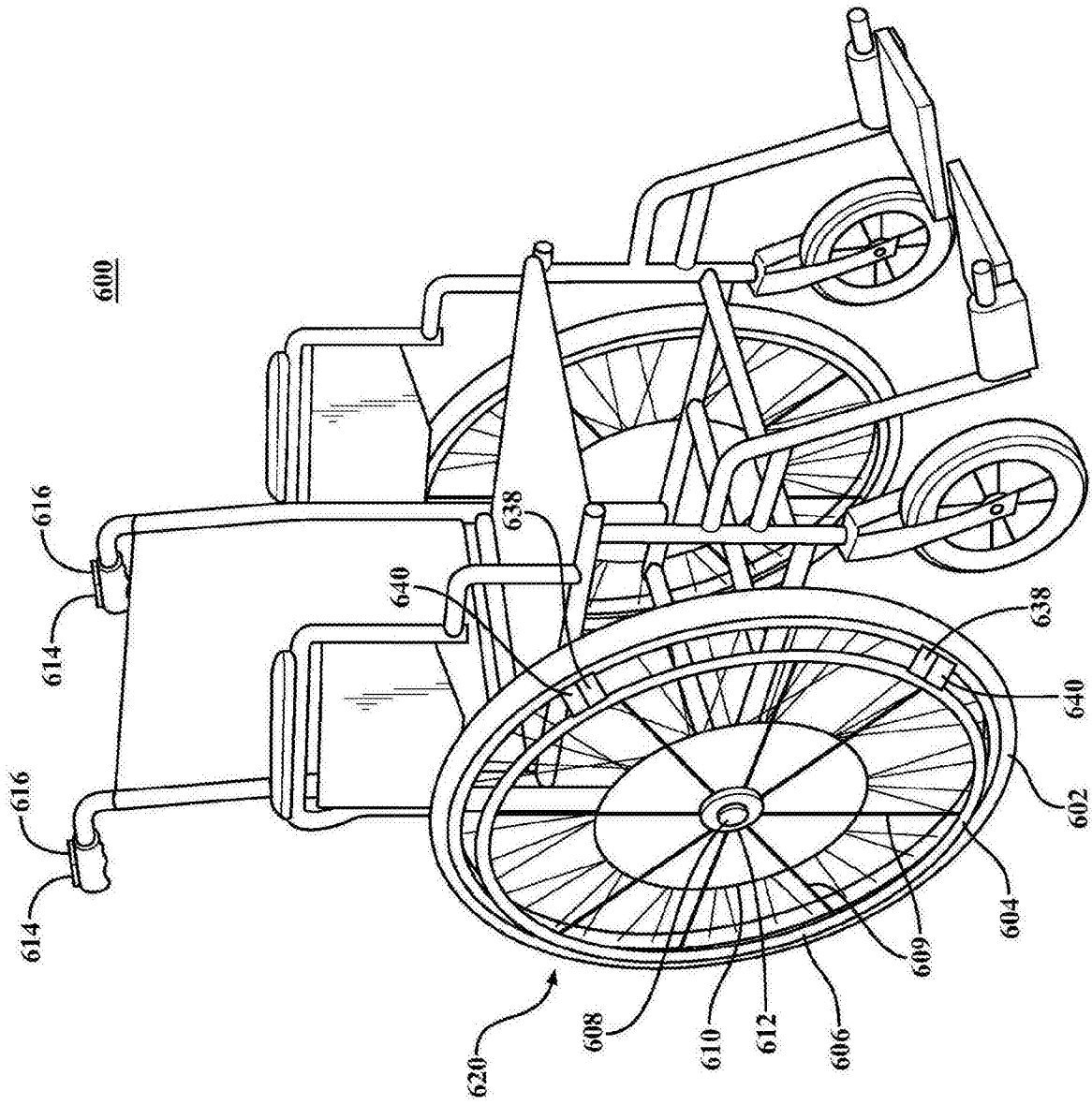
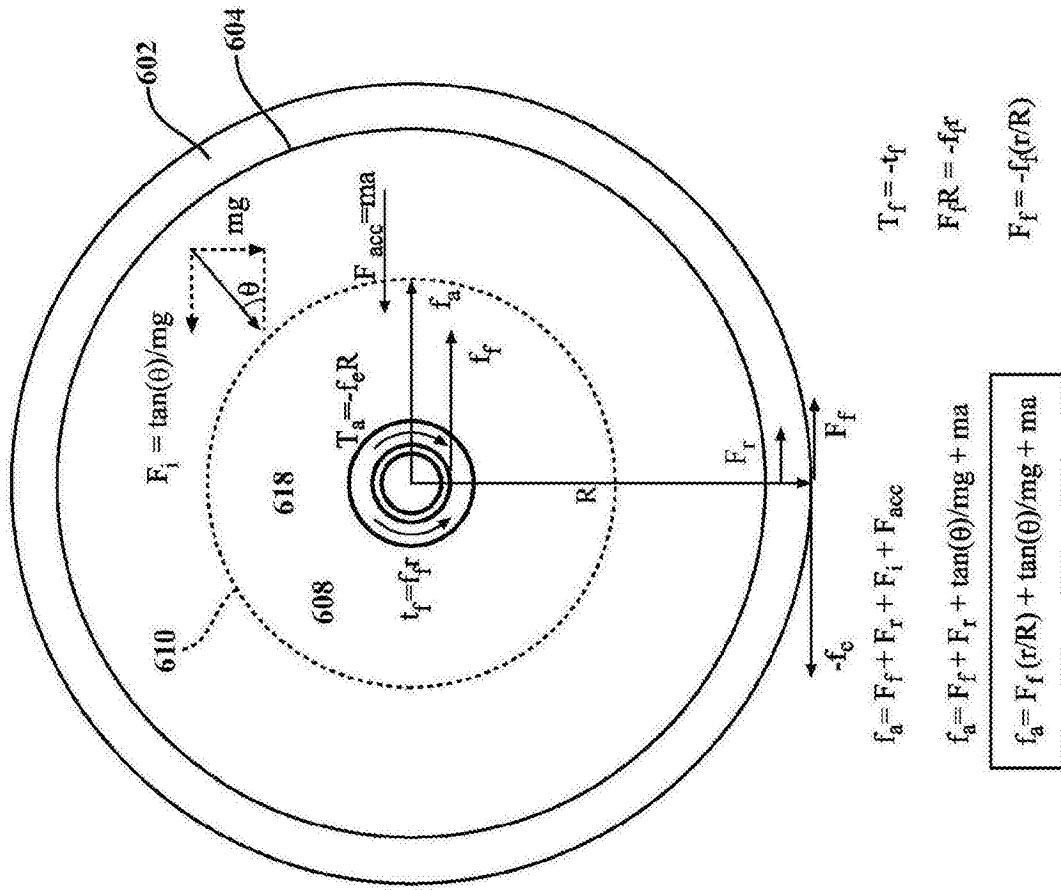


图6A



620

图6B

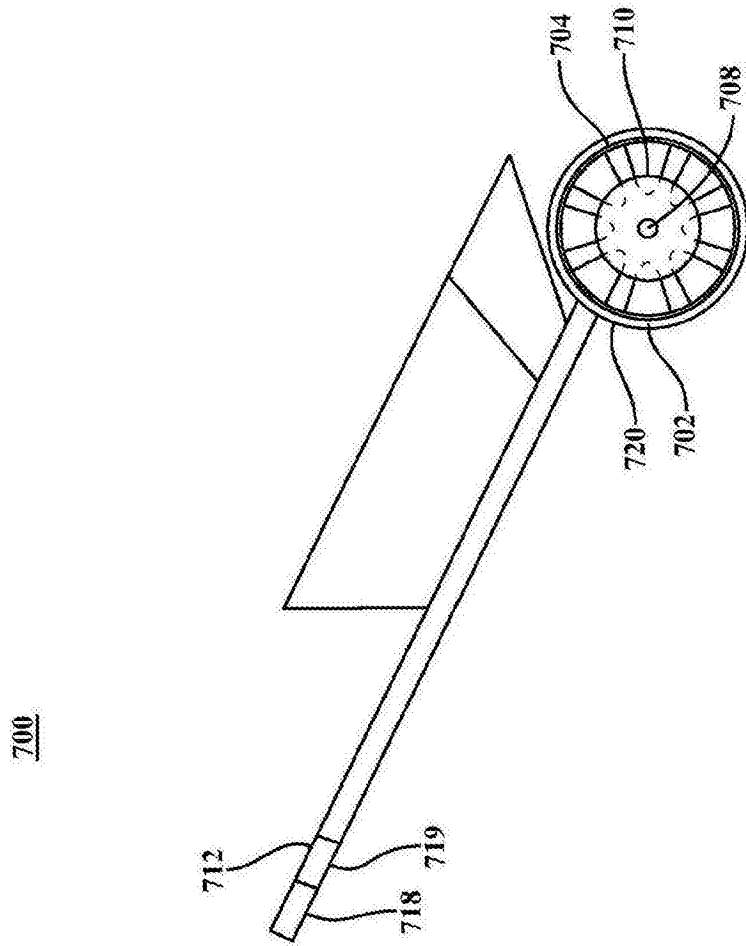


图7A

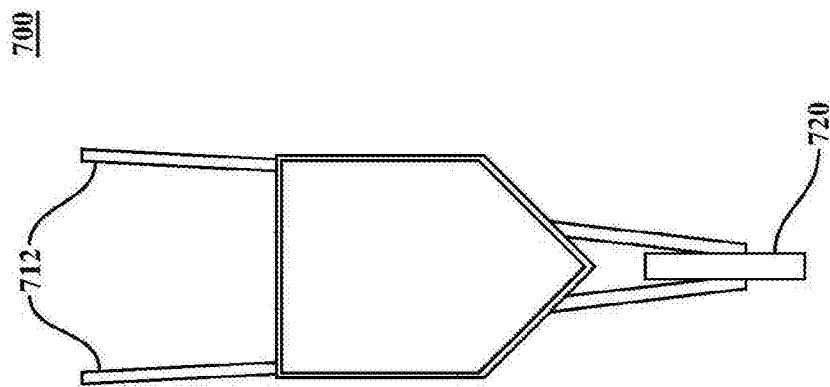


图7B

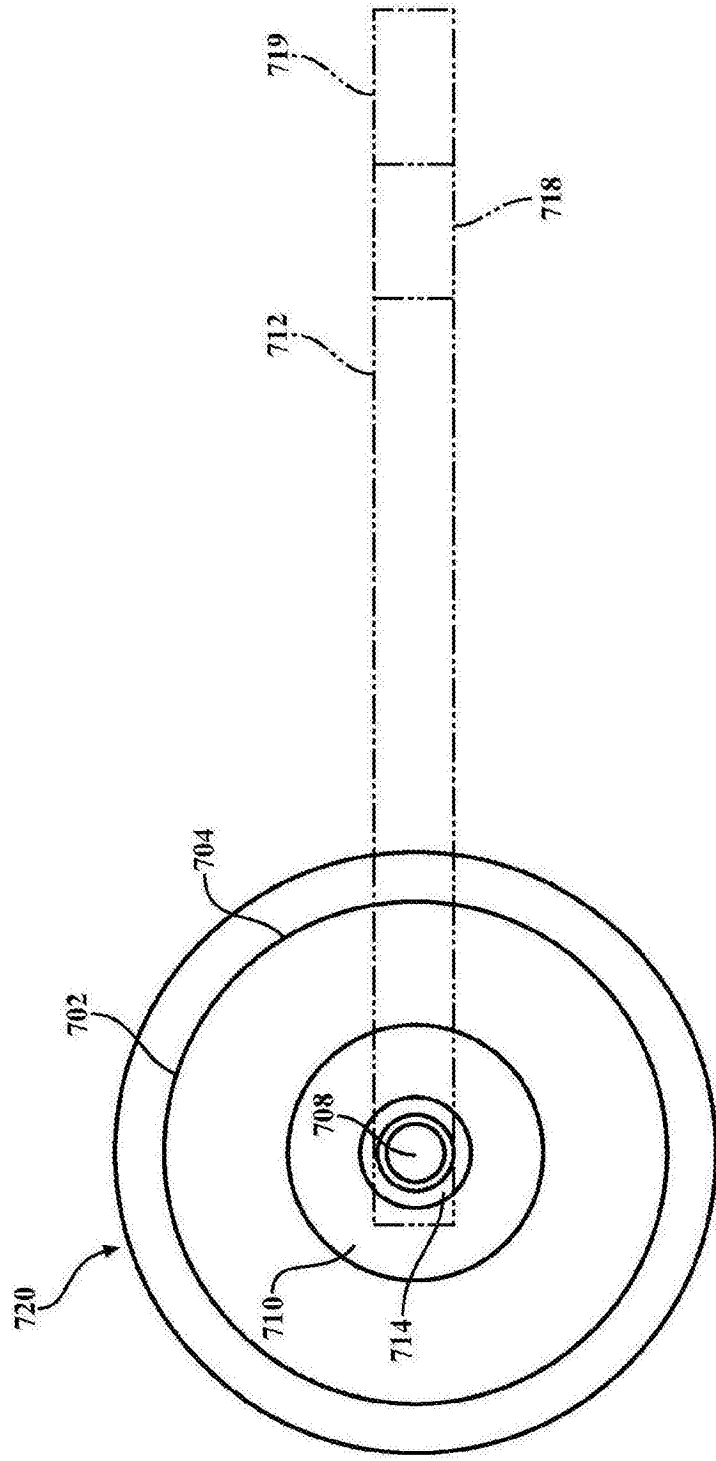


图7C

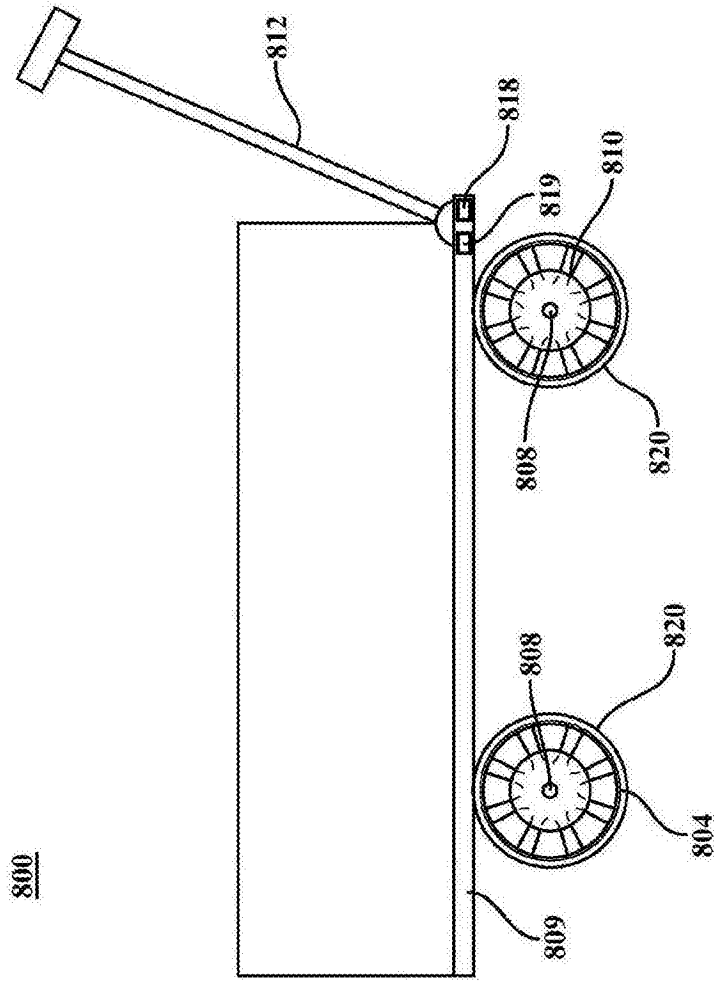


图8

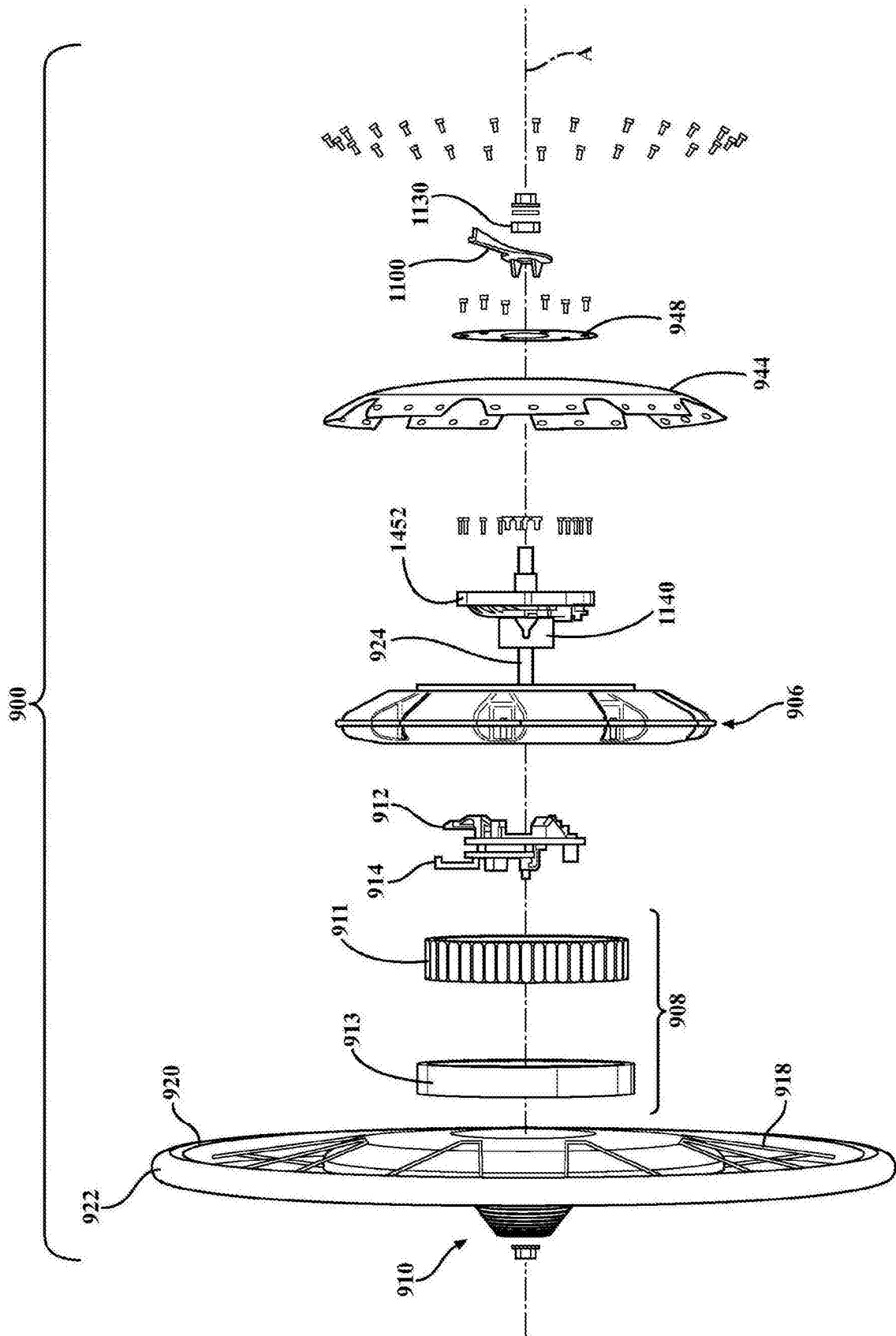


图9A

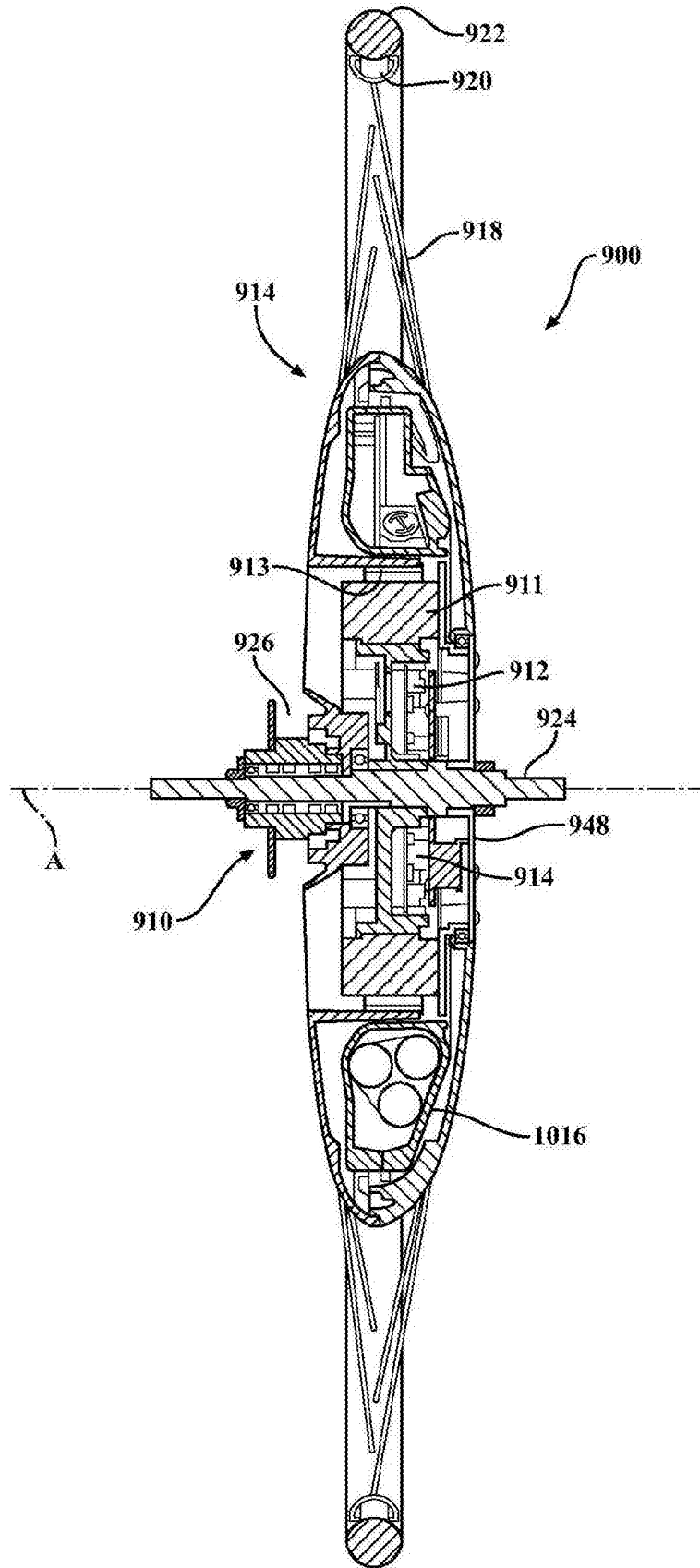


图9B

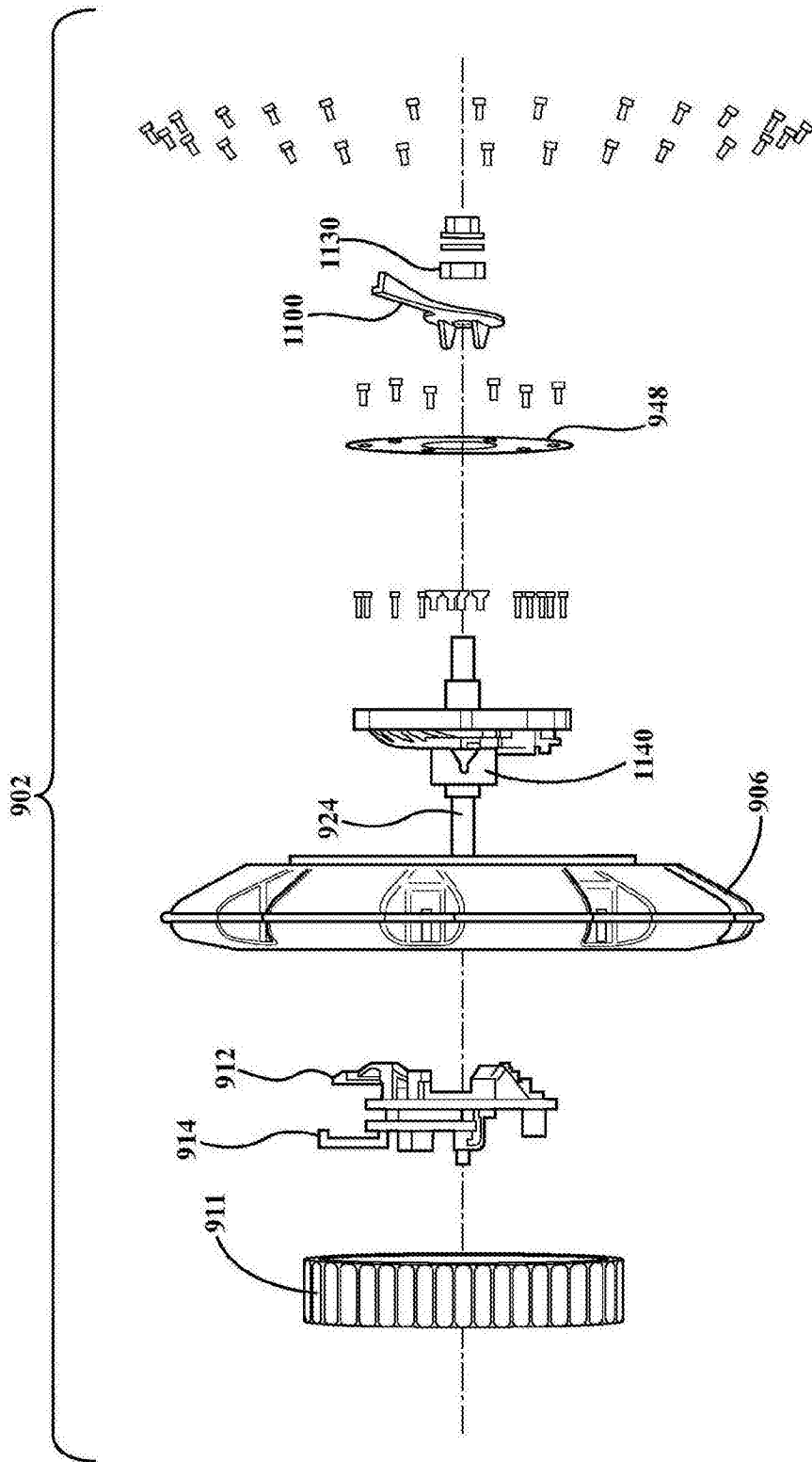


图9C

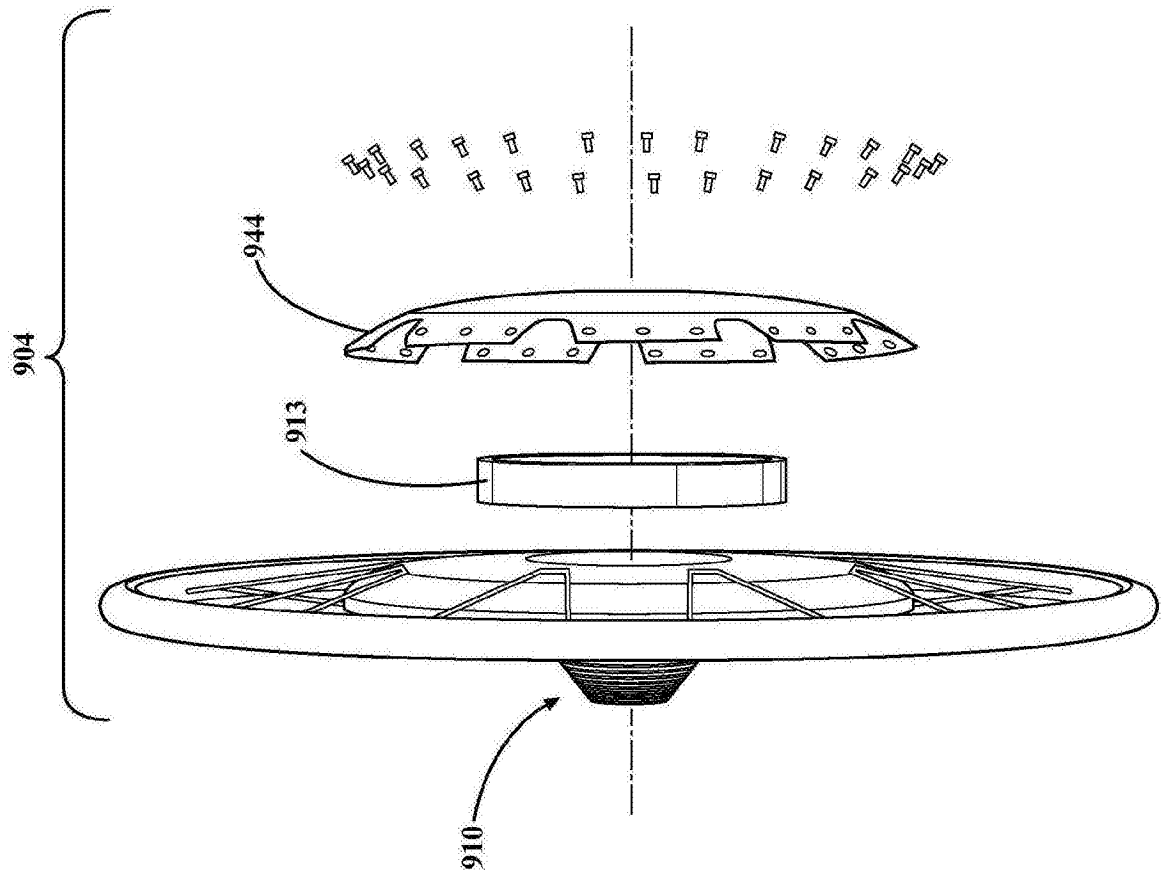


图9D

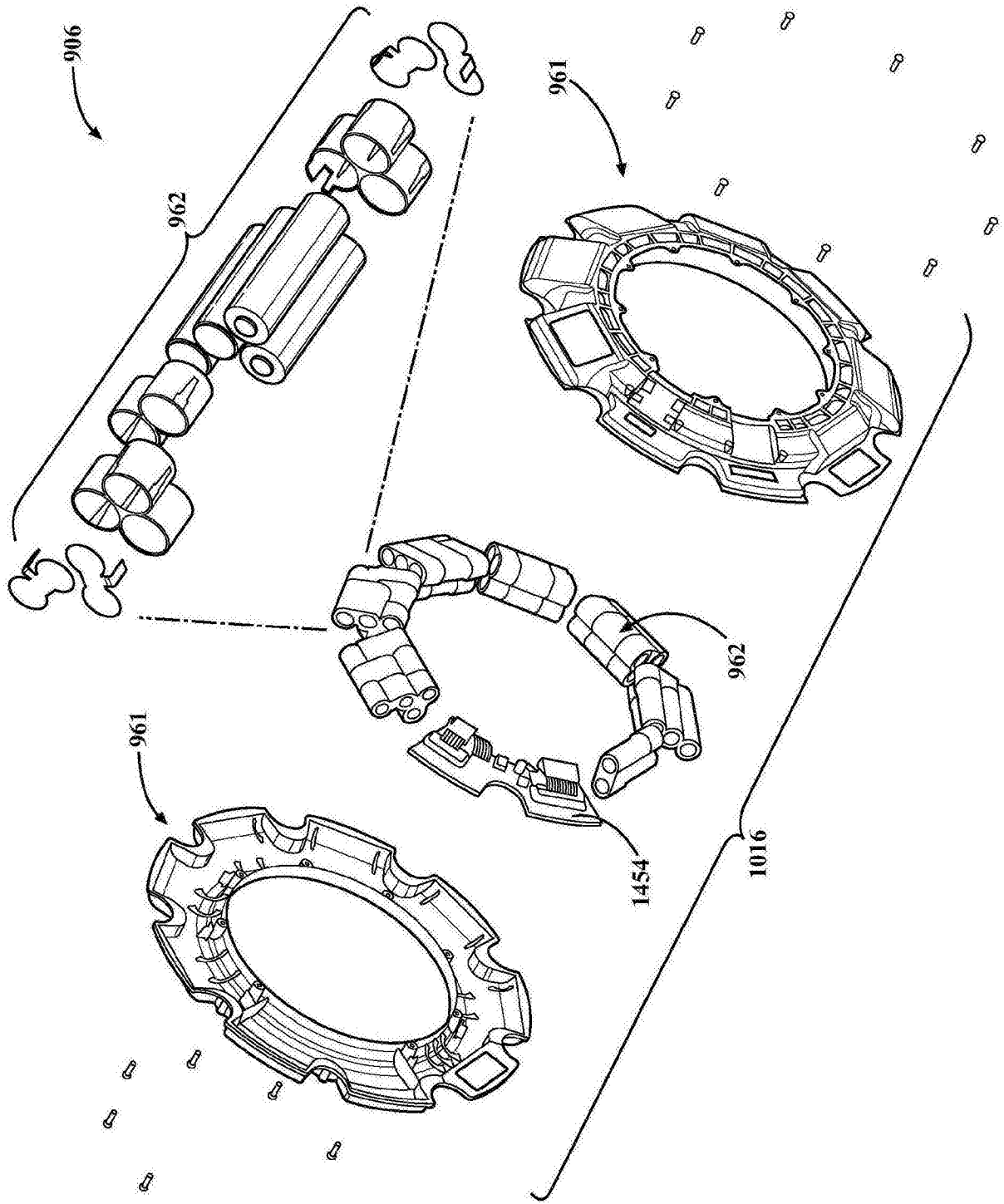


图9E

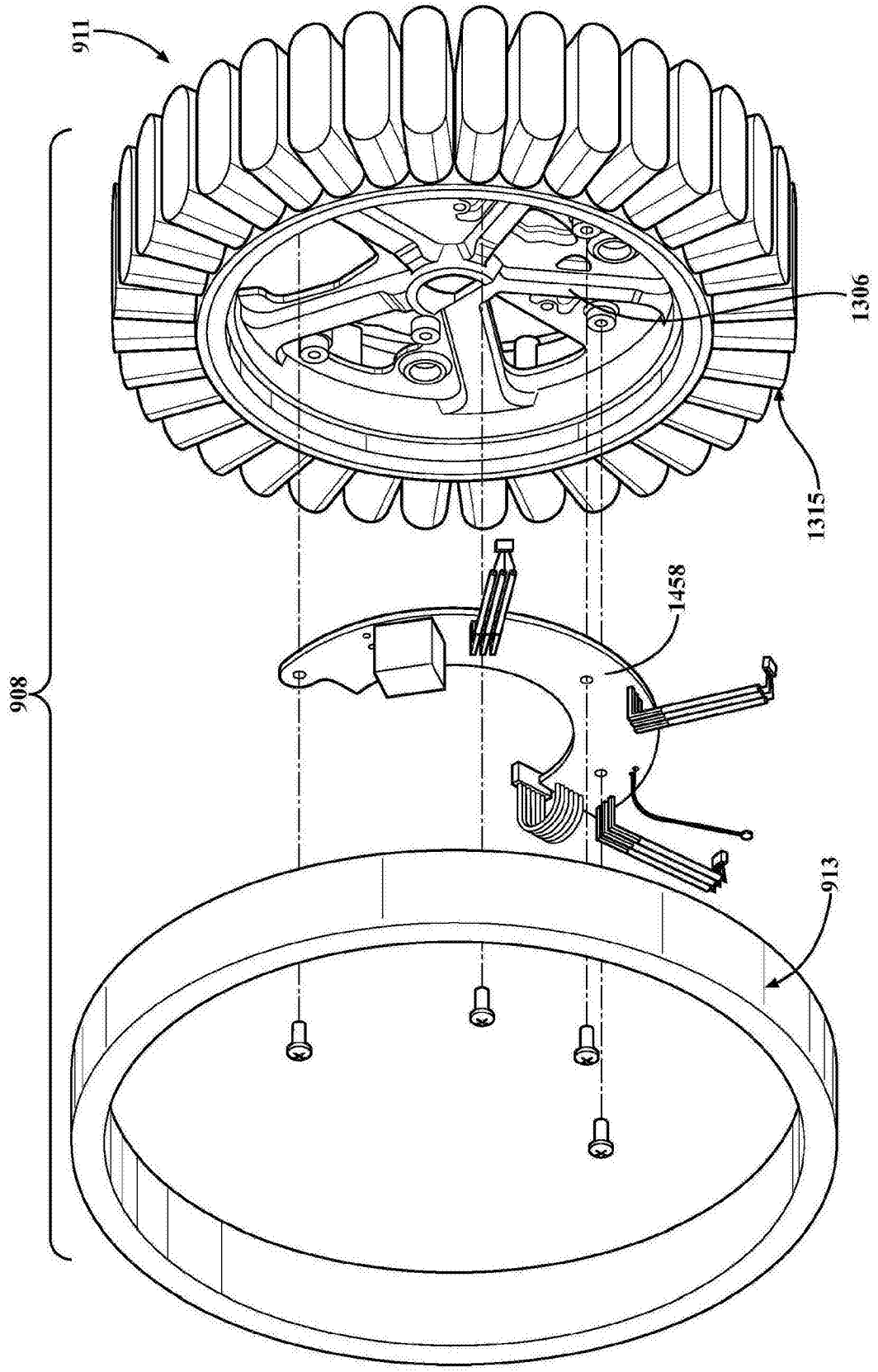


图9F

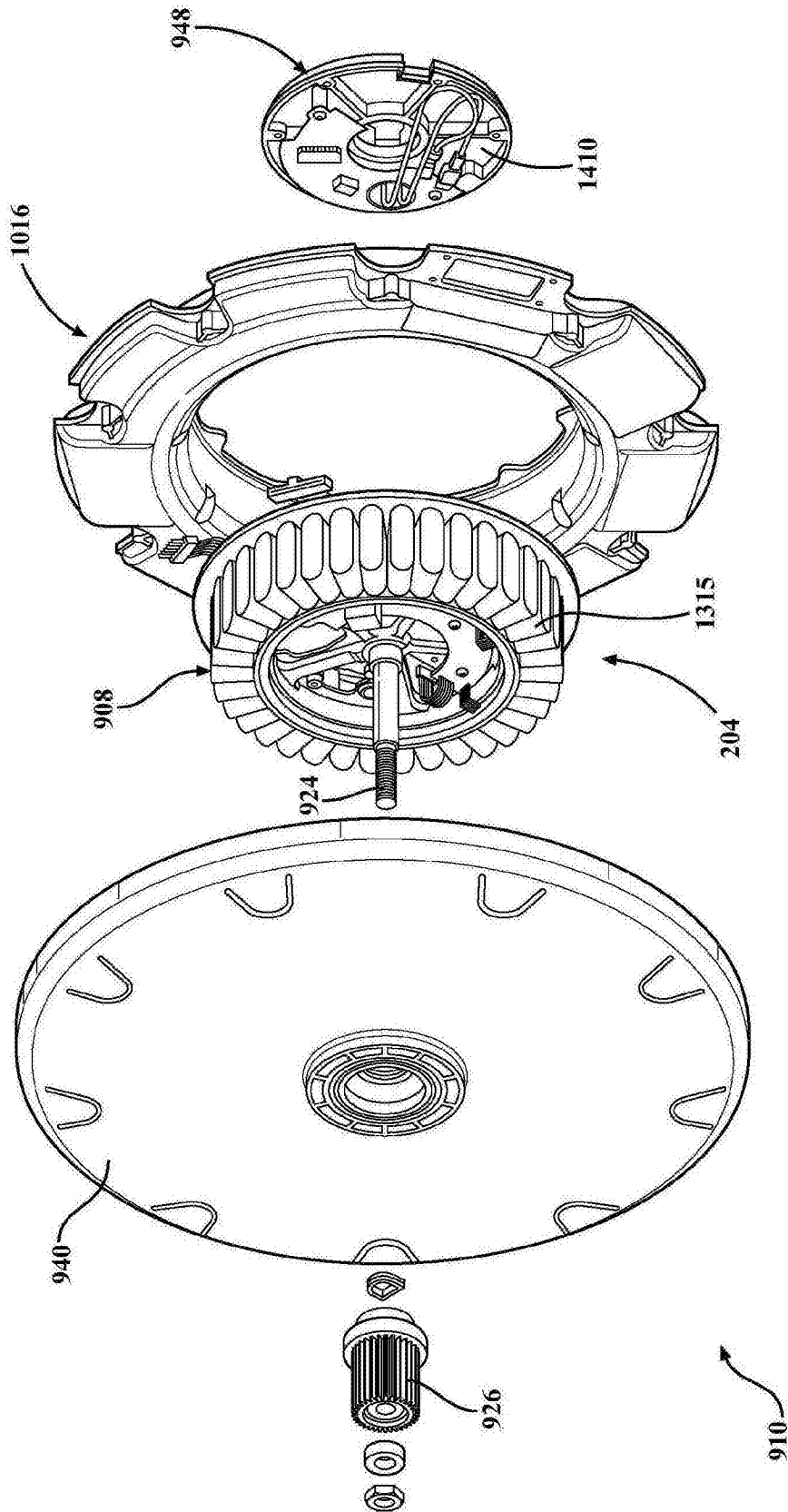


图9G

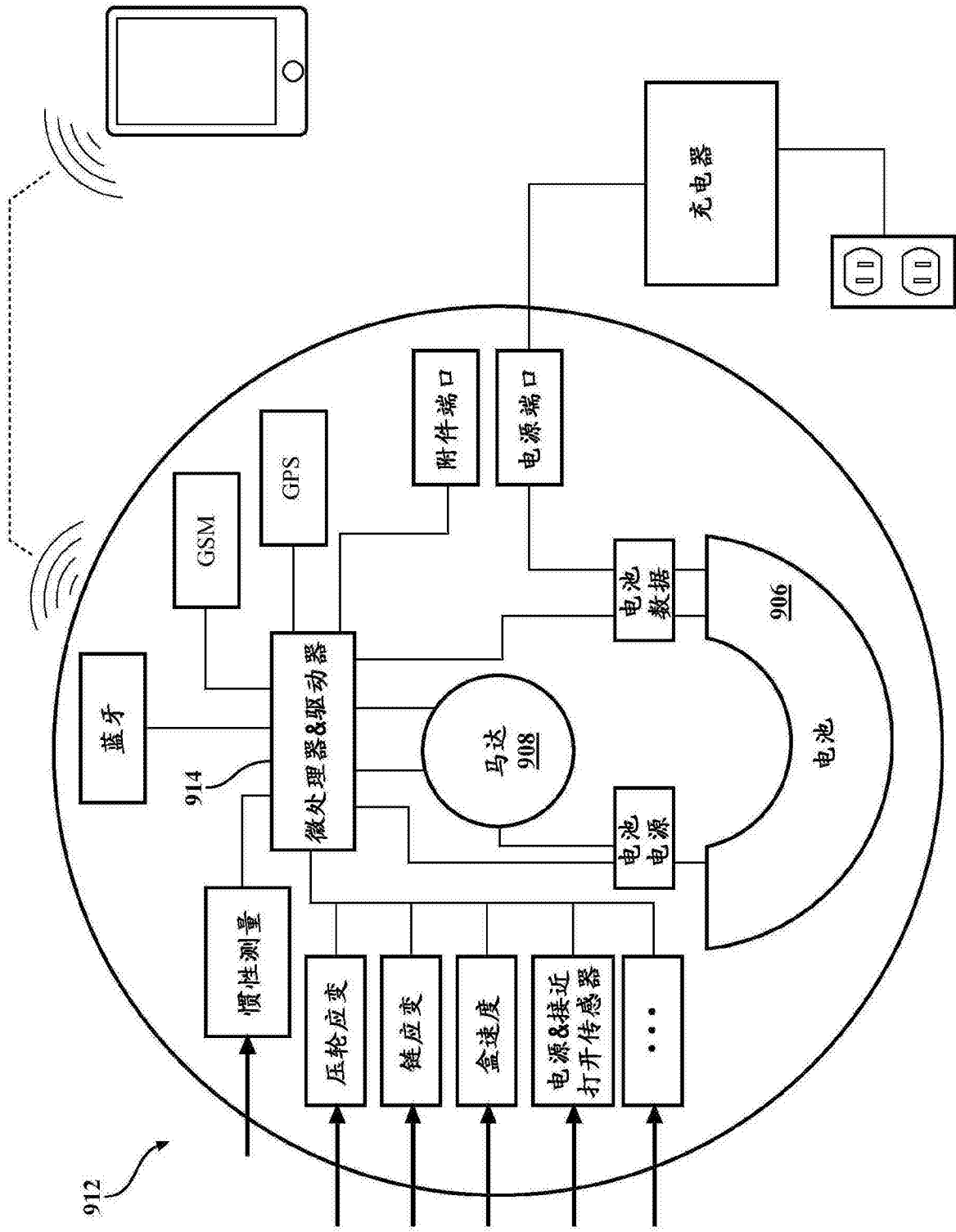


图9H

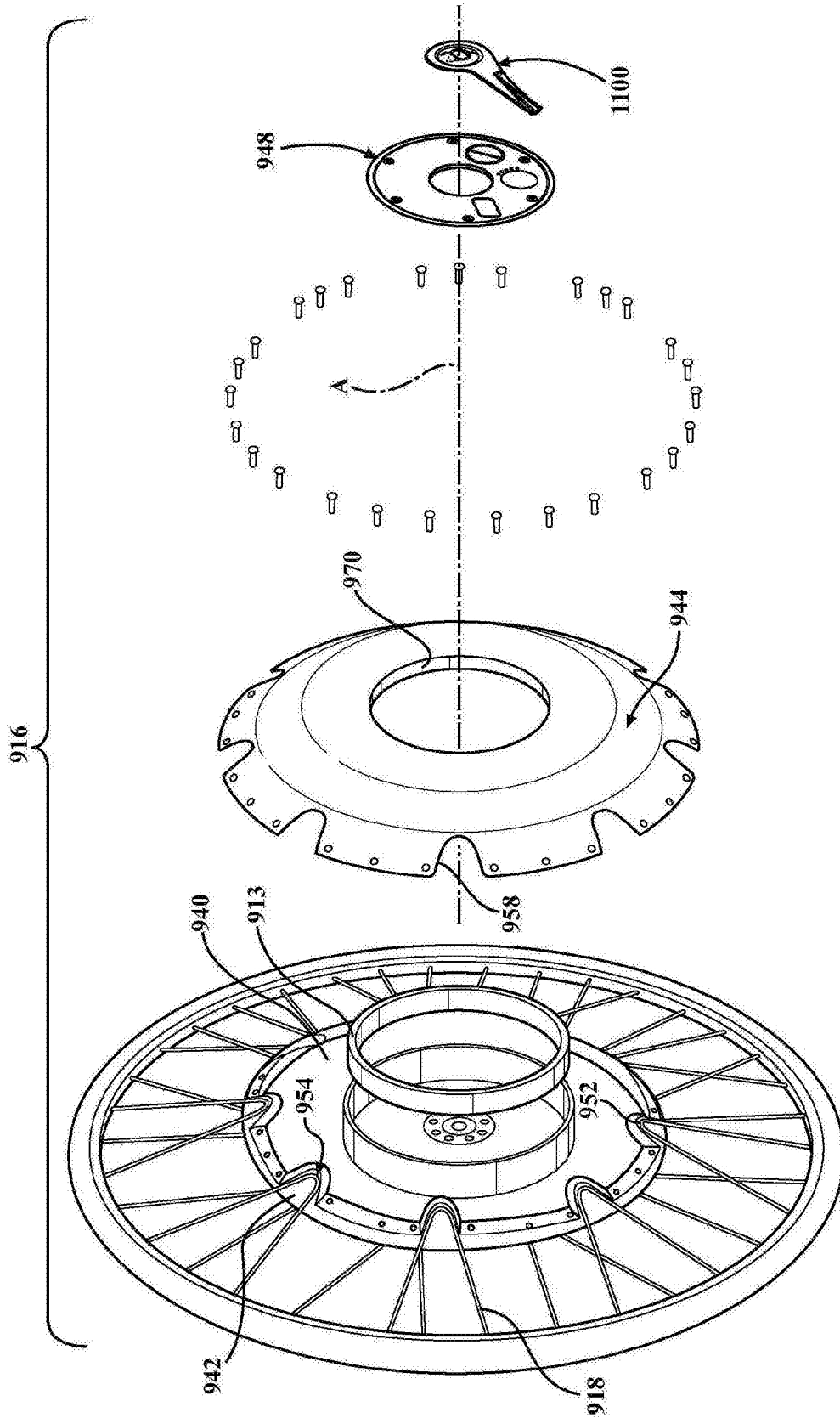


图9I

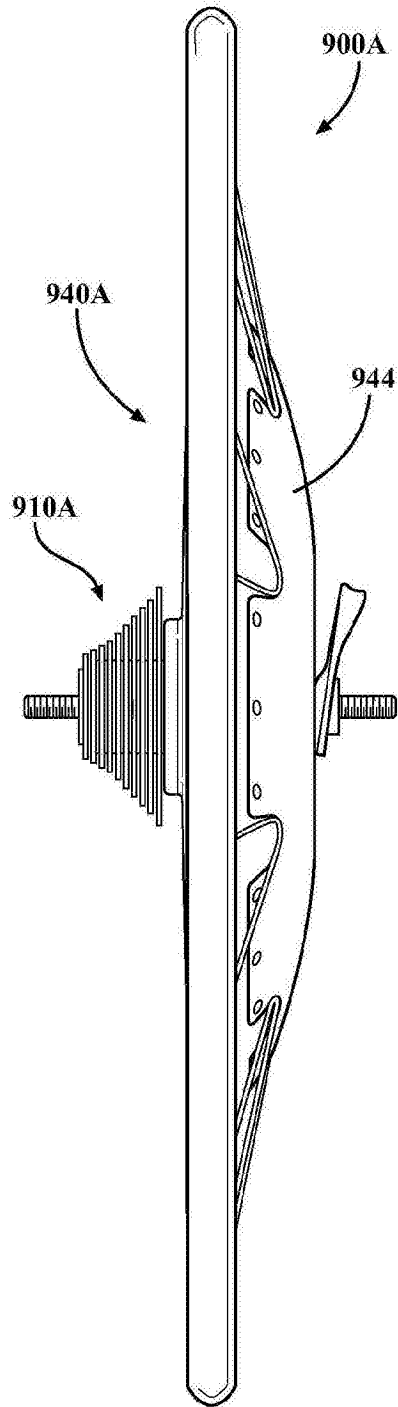


图10A

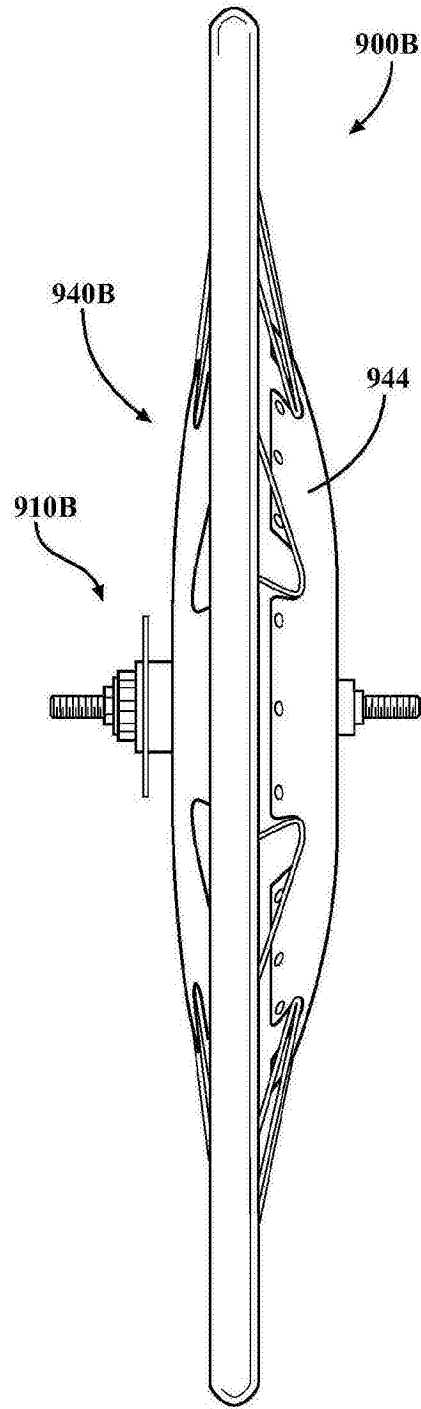


图10B

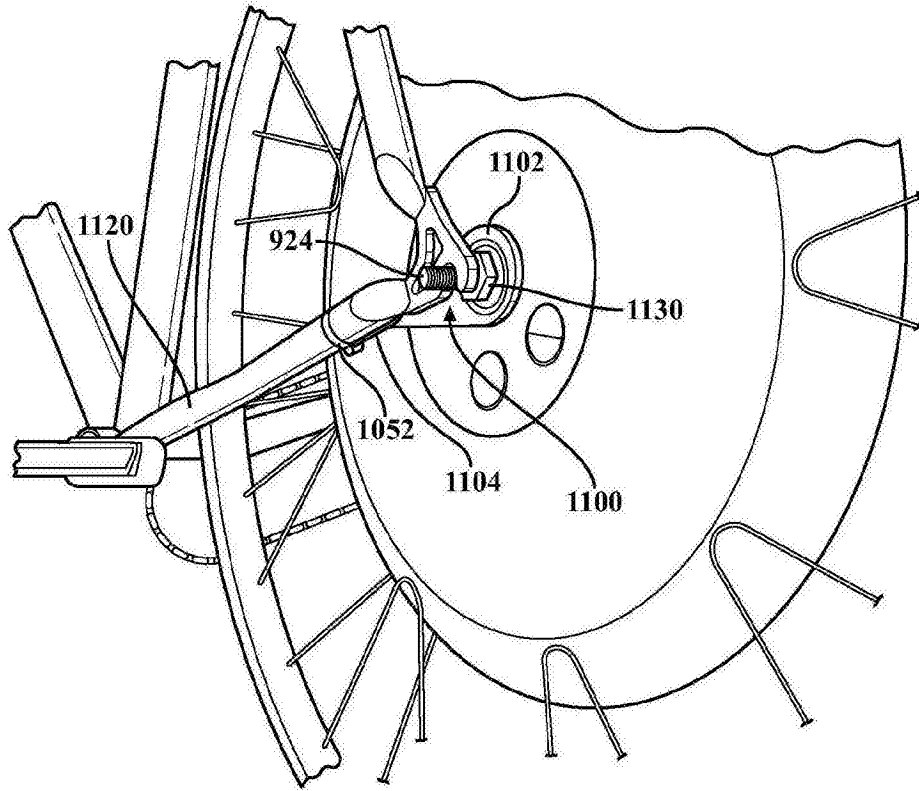


图11A

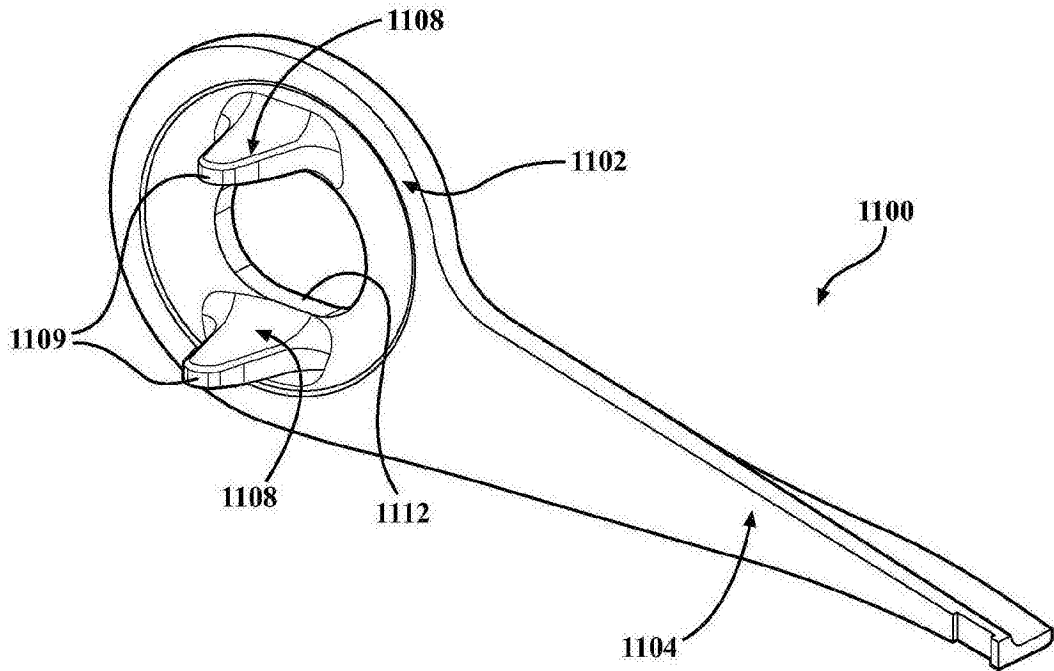


图11B

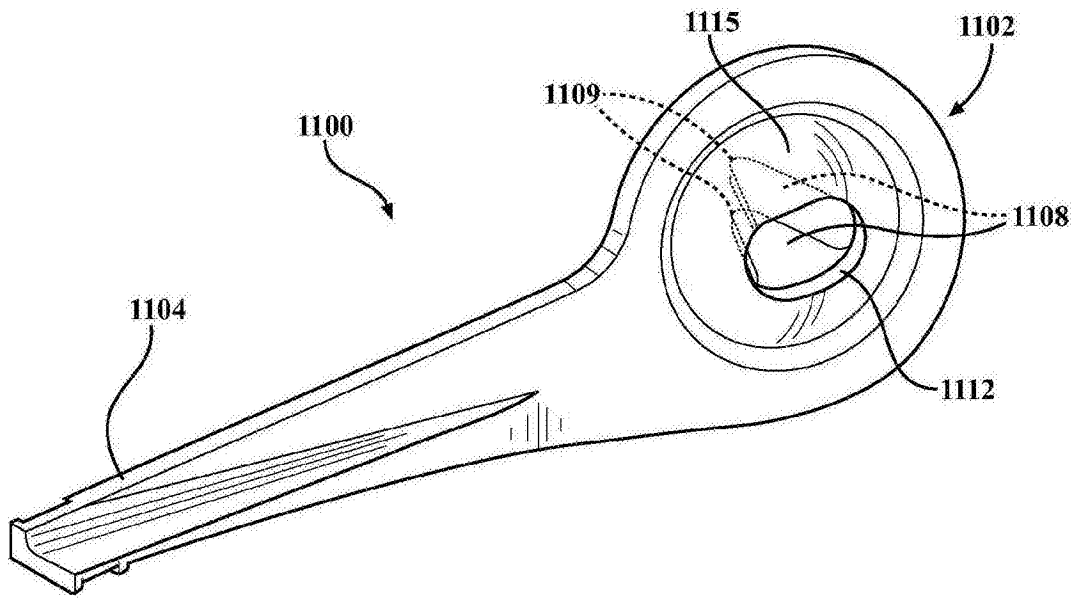


图11C

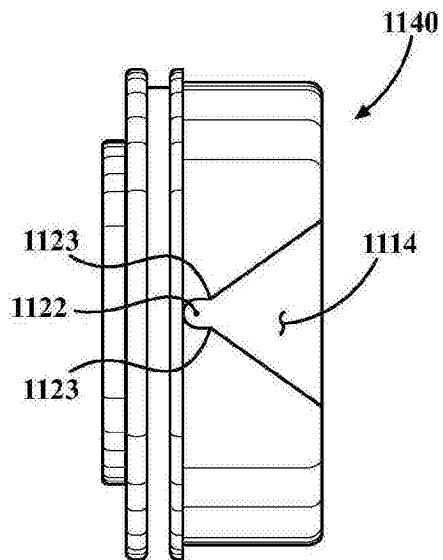


图11D-1

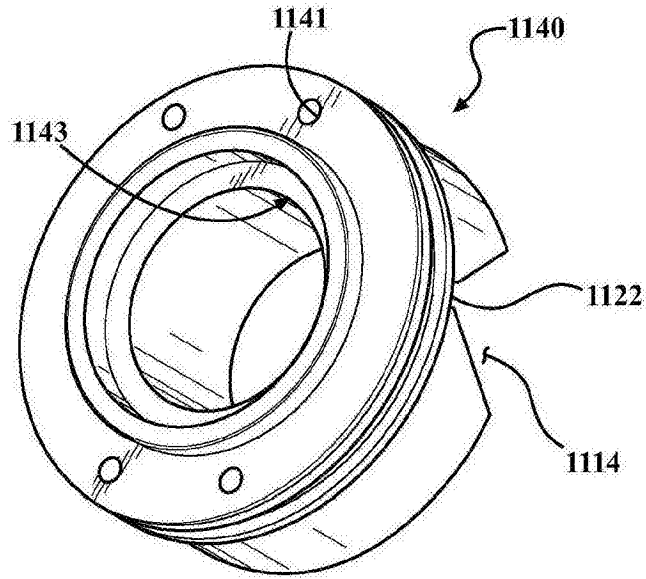


图11D-2

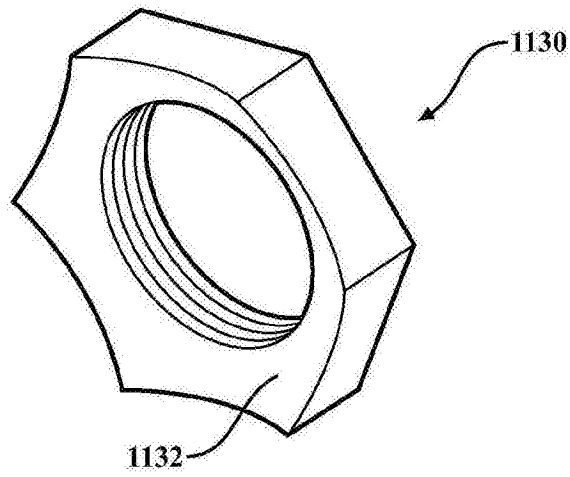


图11E

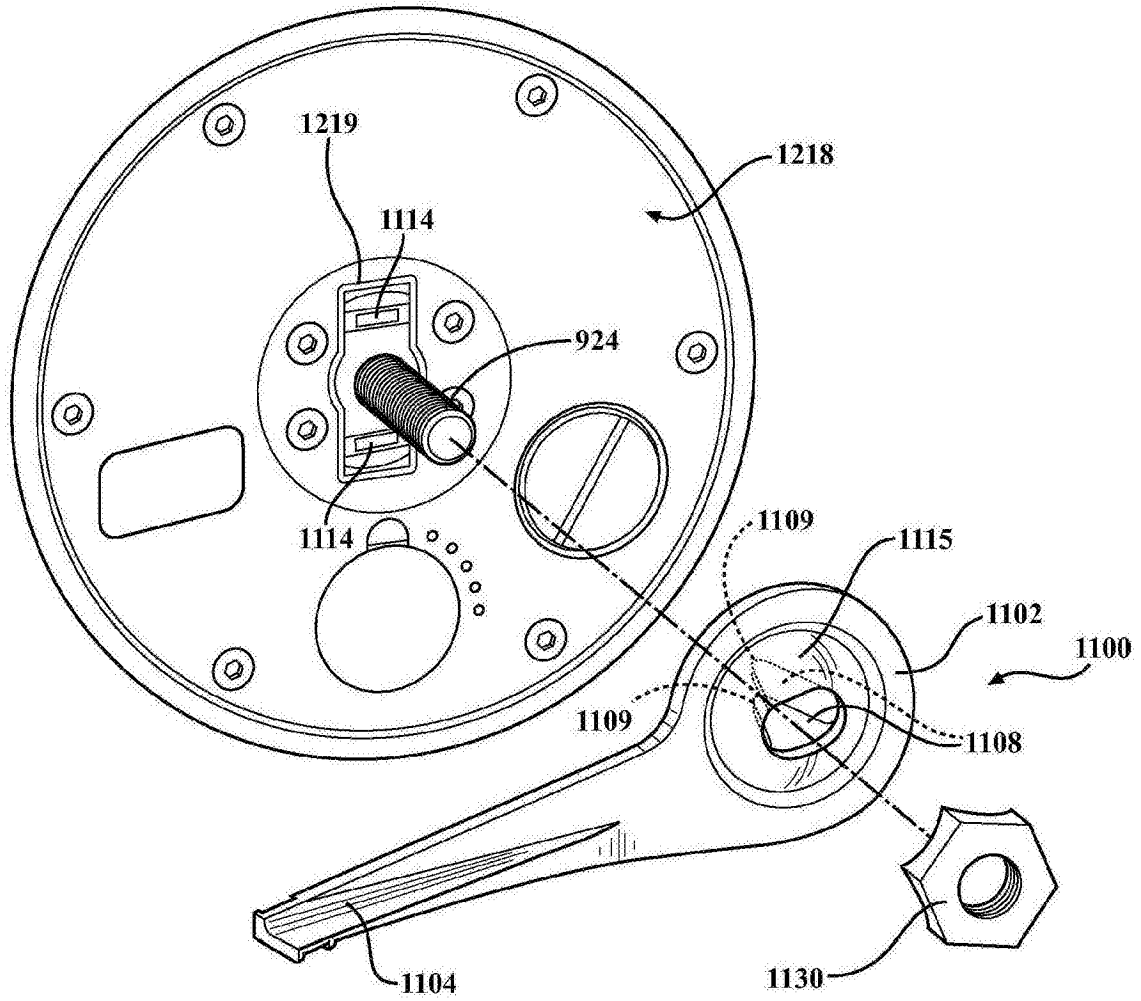


图11F

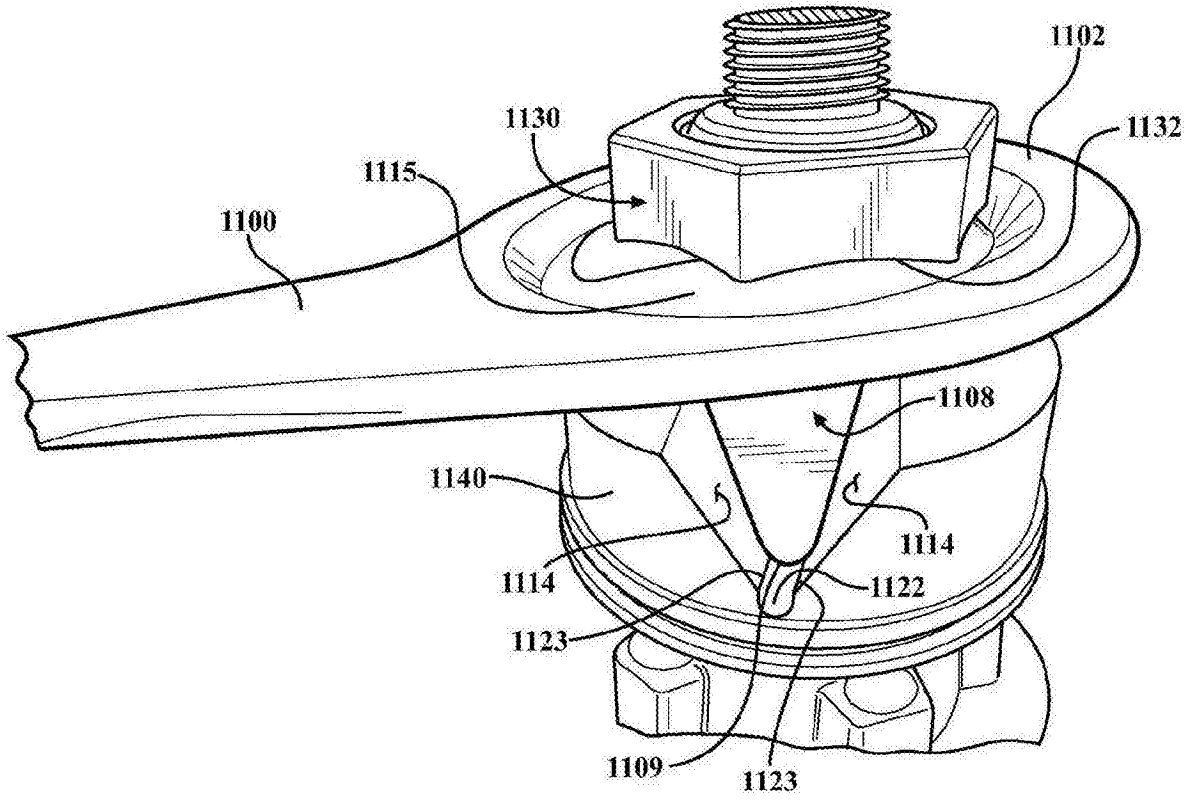


图11G

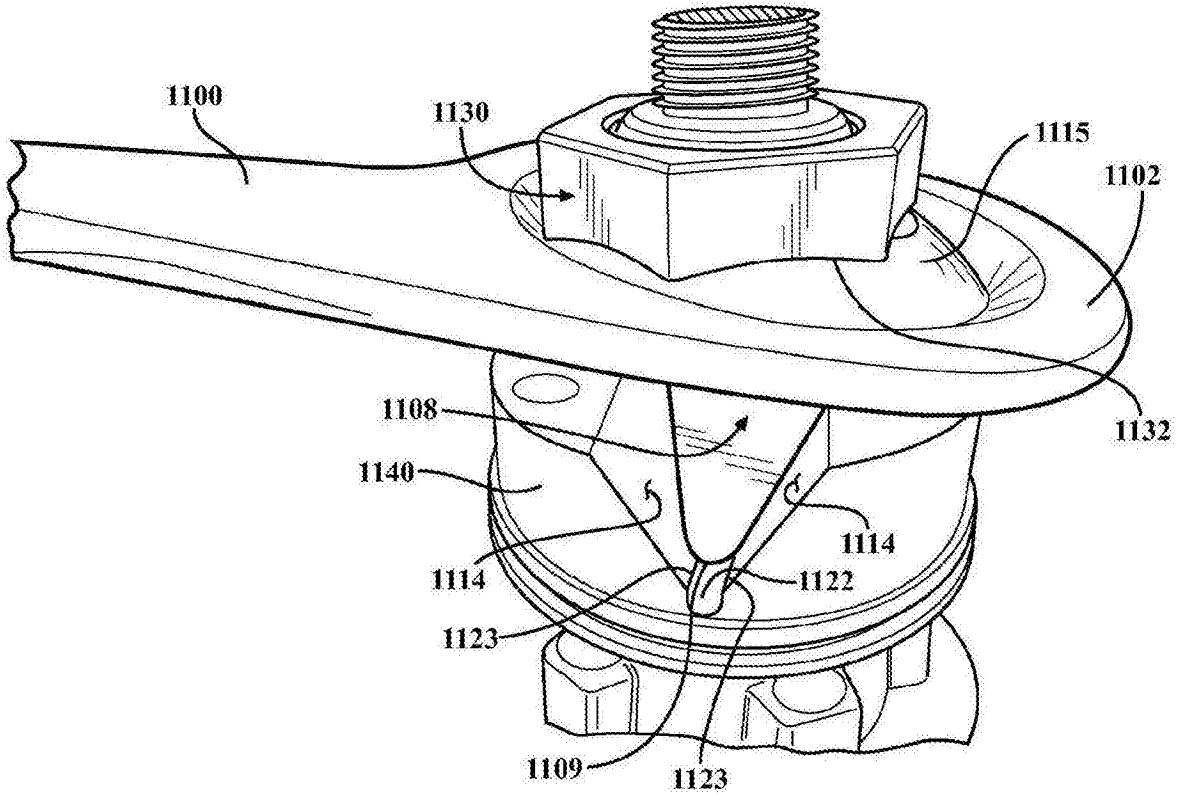


图11I

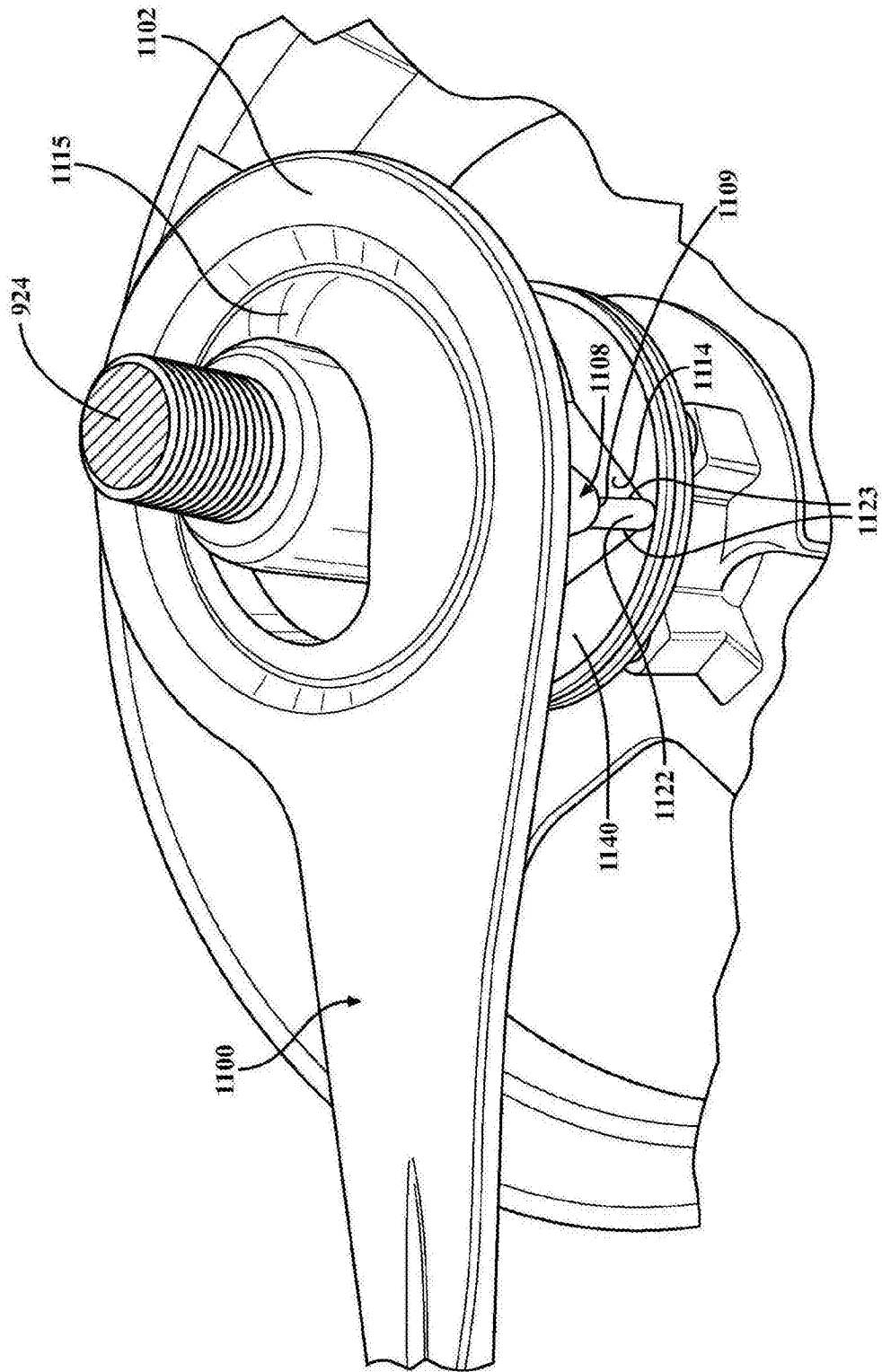


图11H

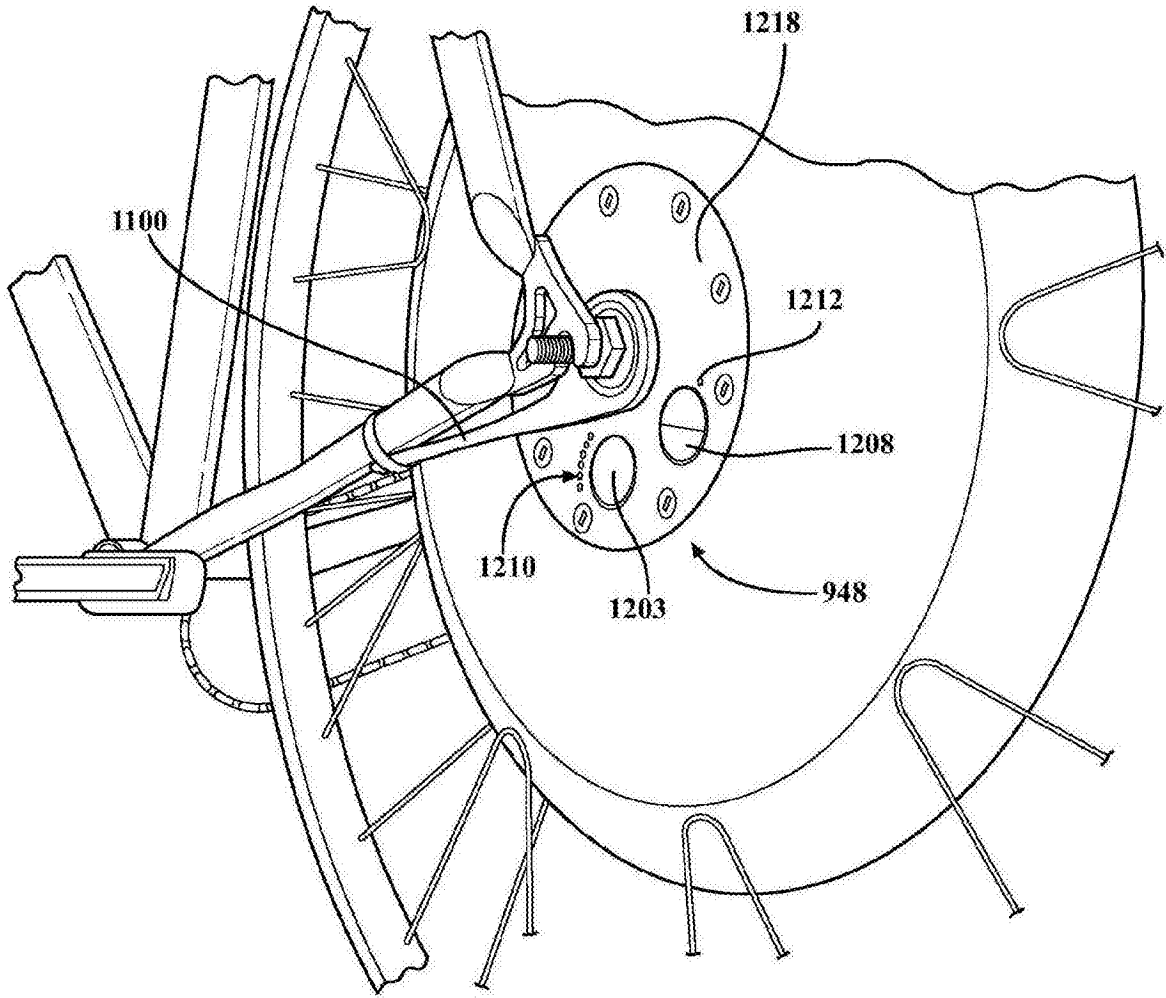


图12A

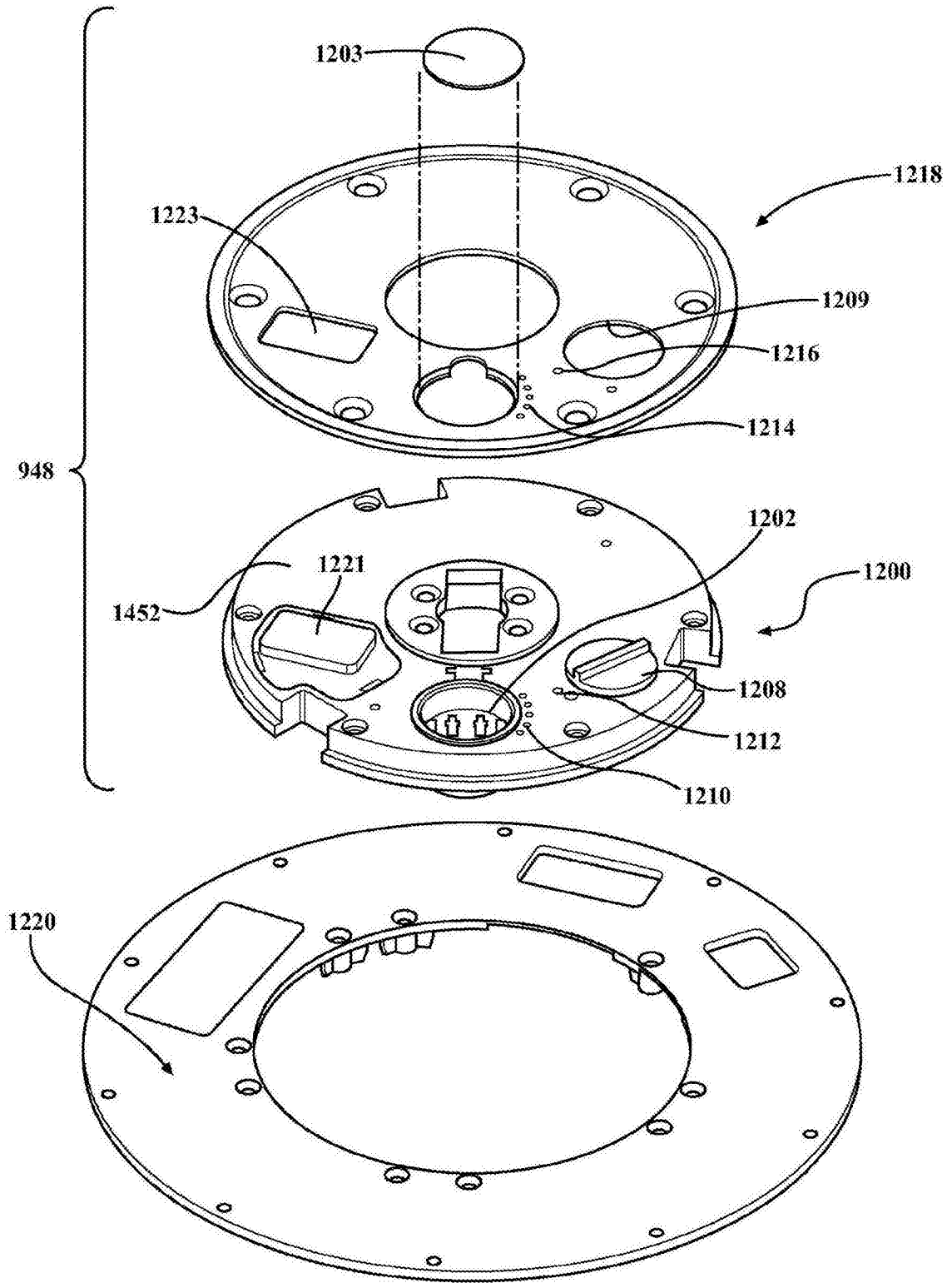


图12B

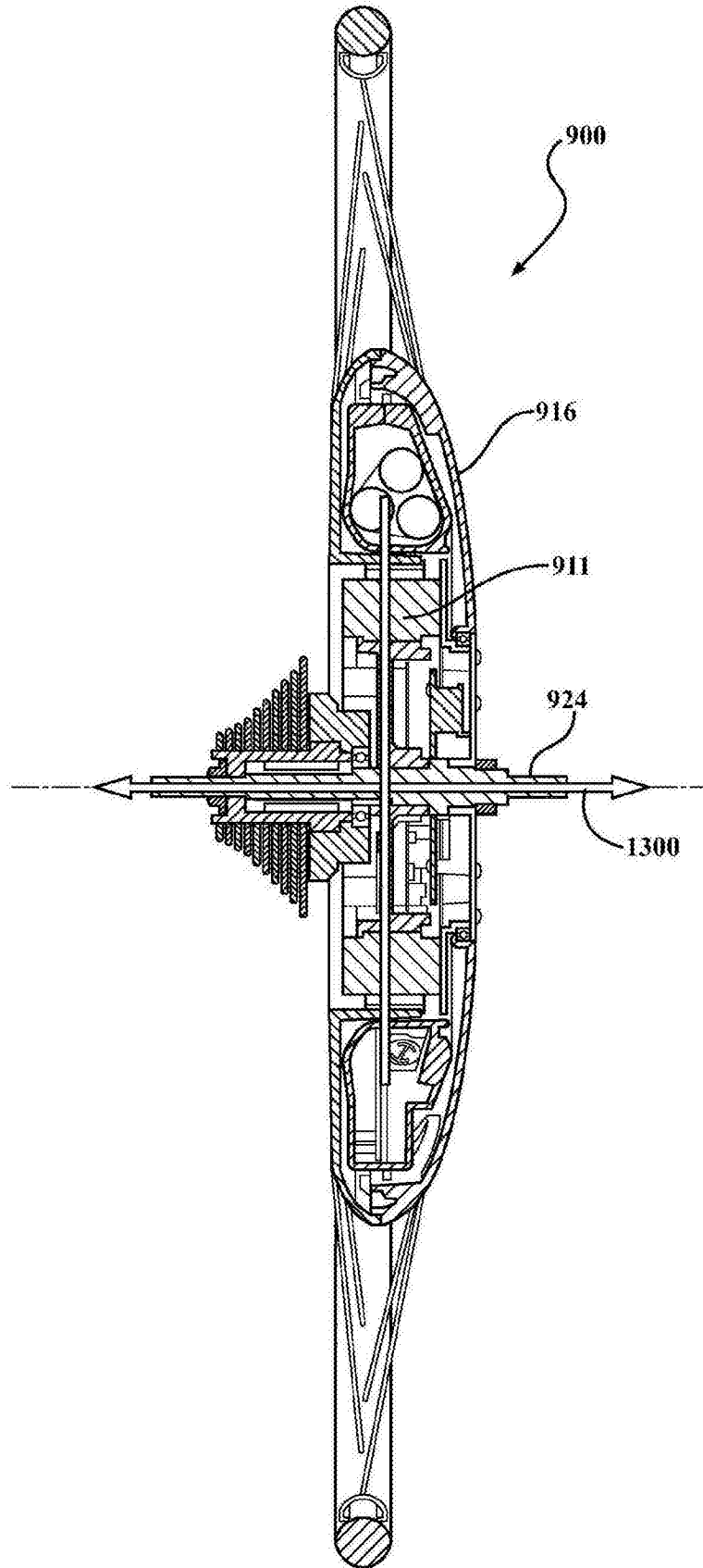


图13A

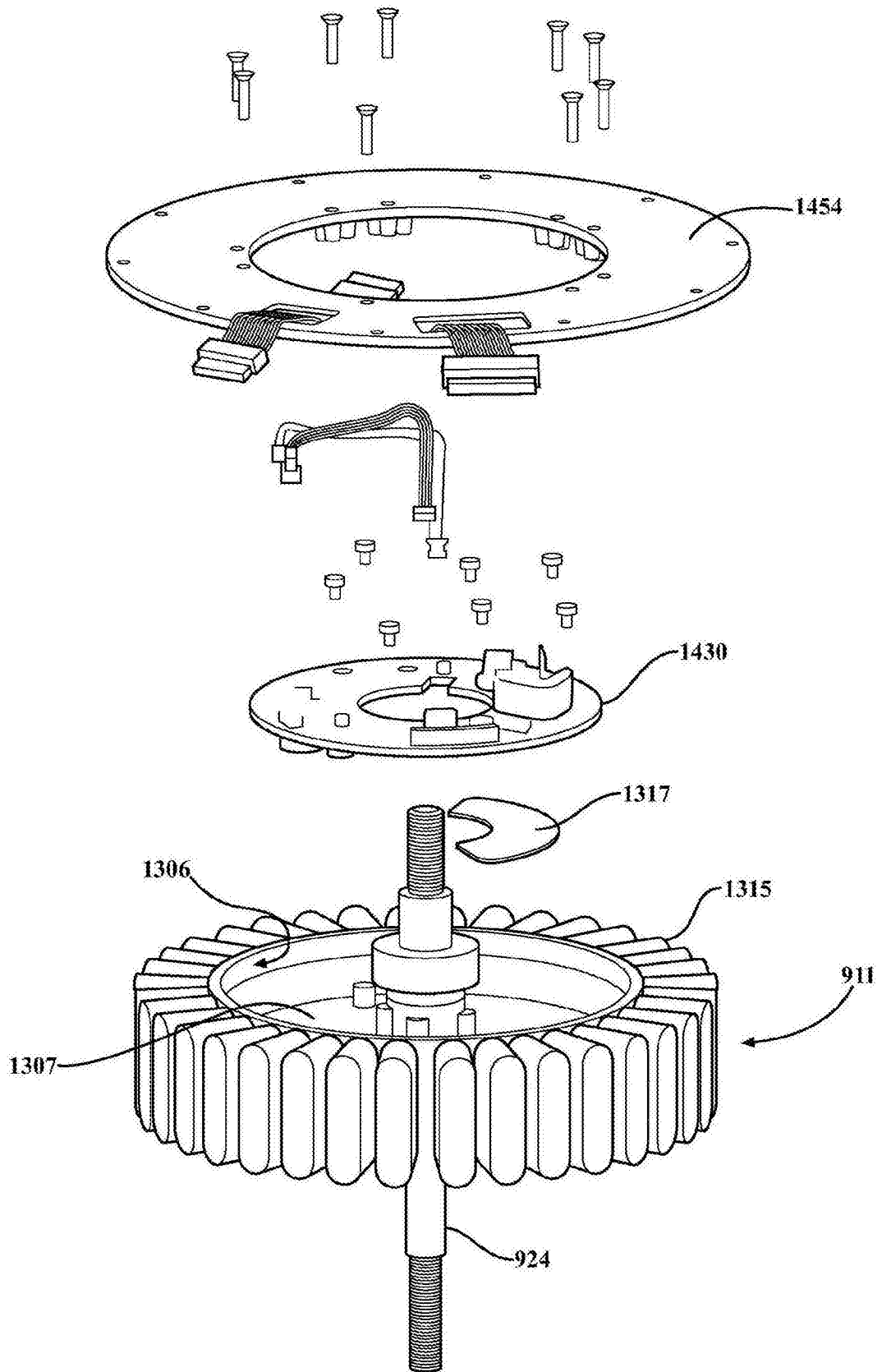


图13B

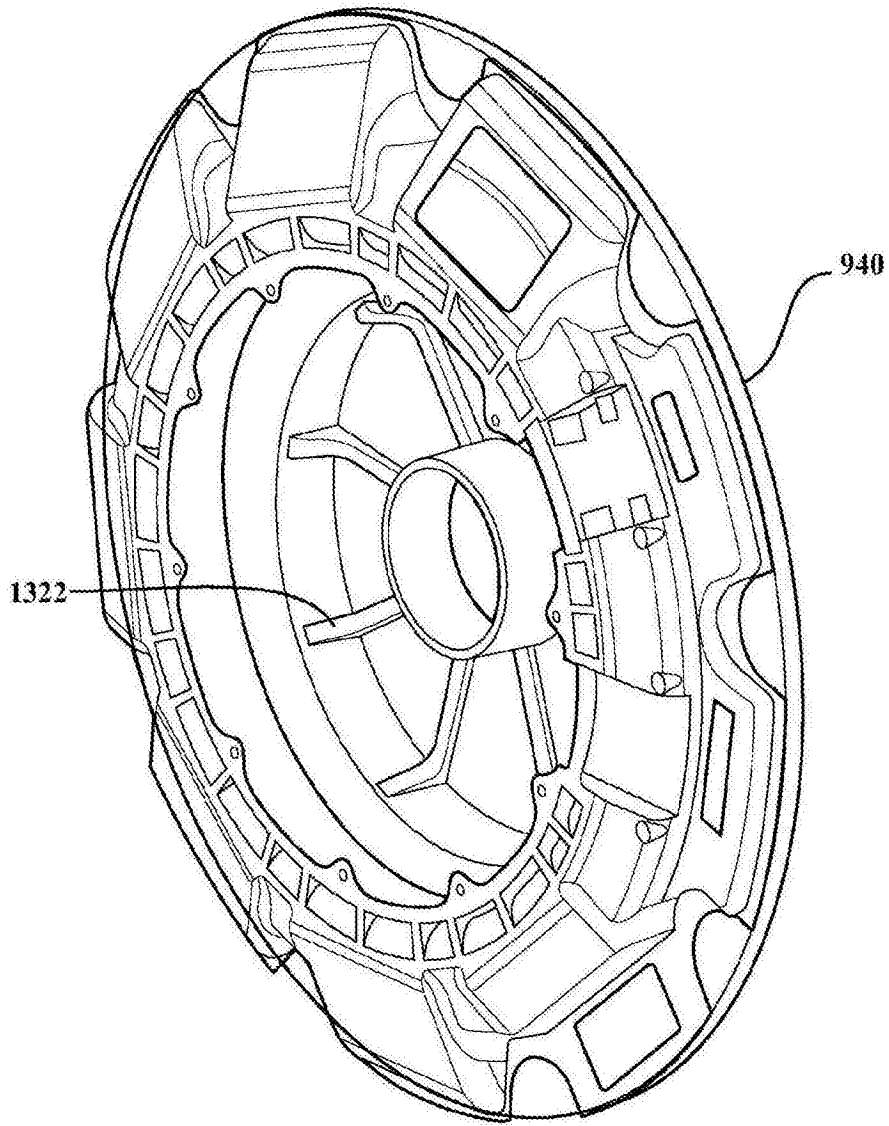


图13C-1

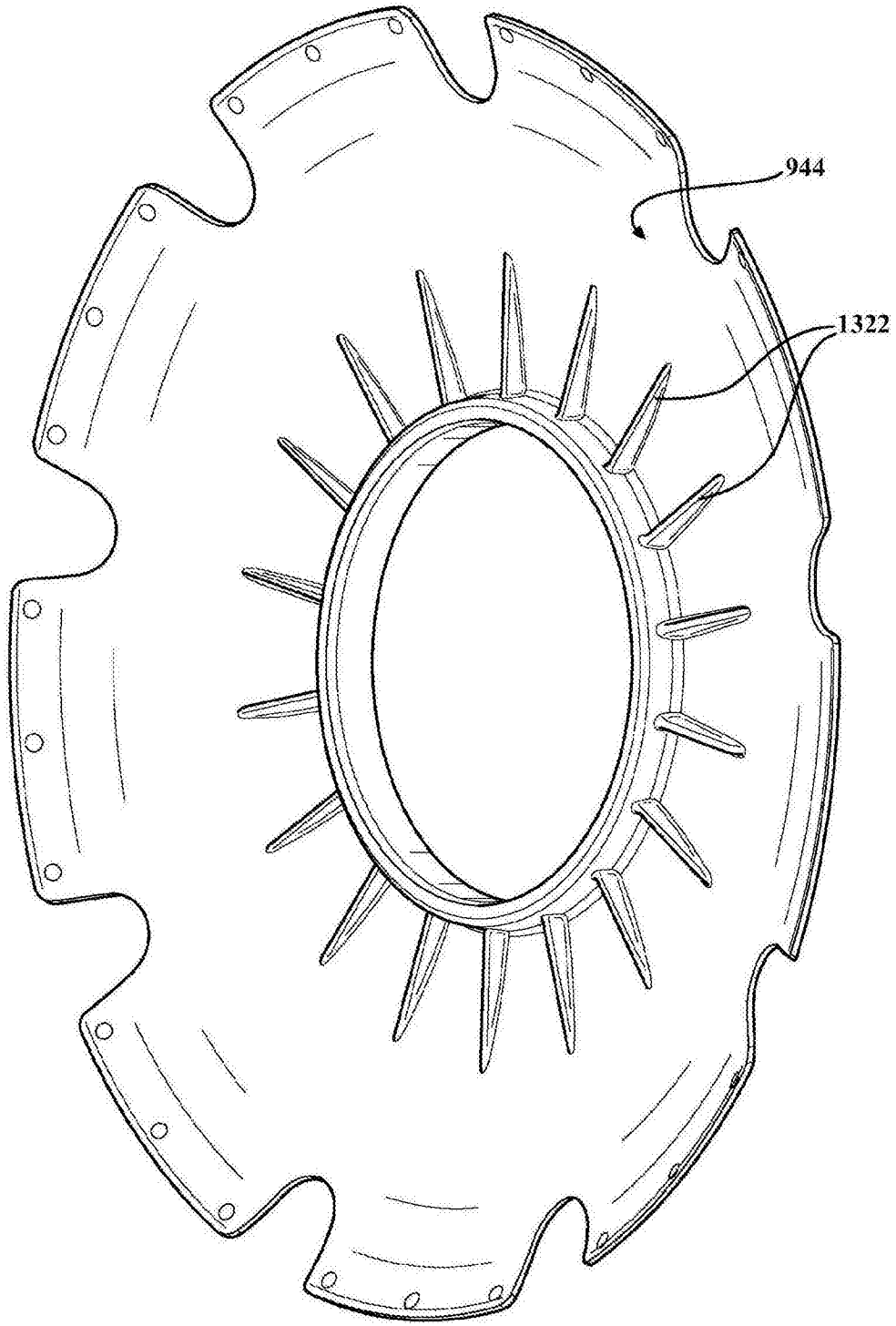


图13C-2

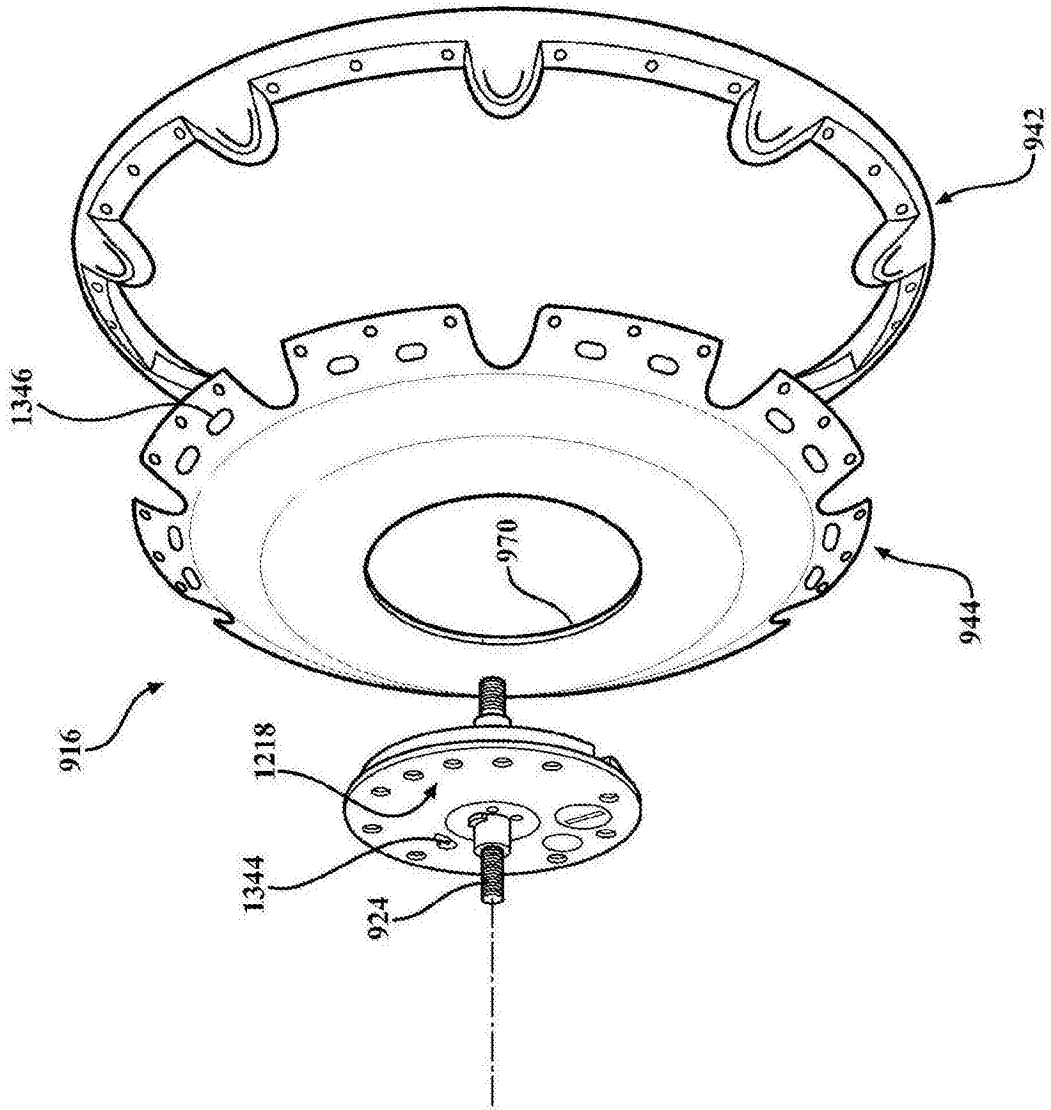


图13D

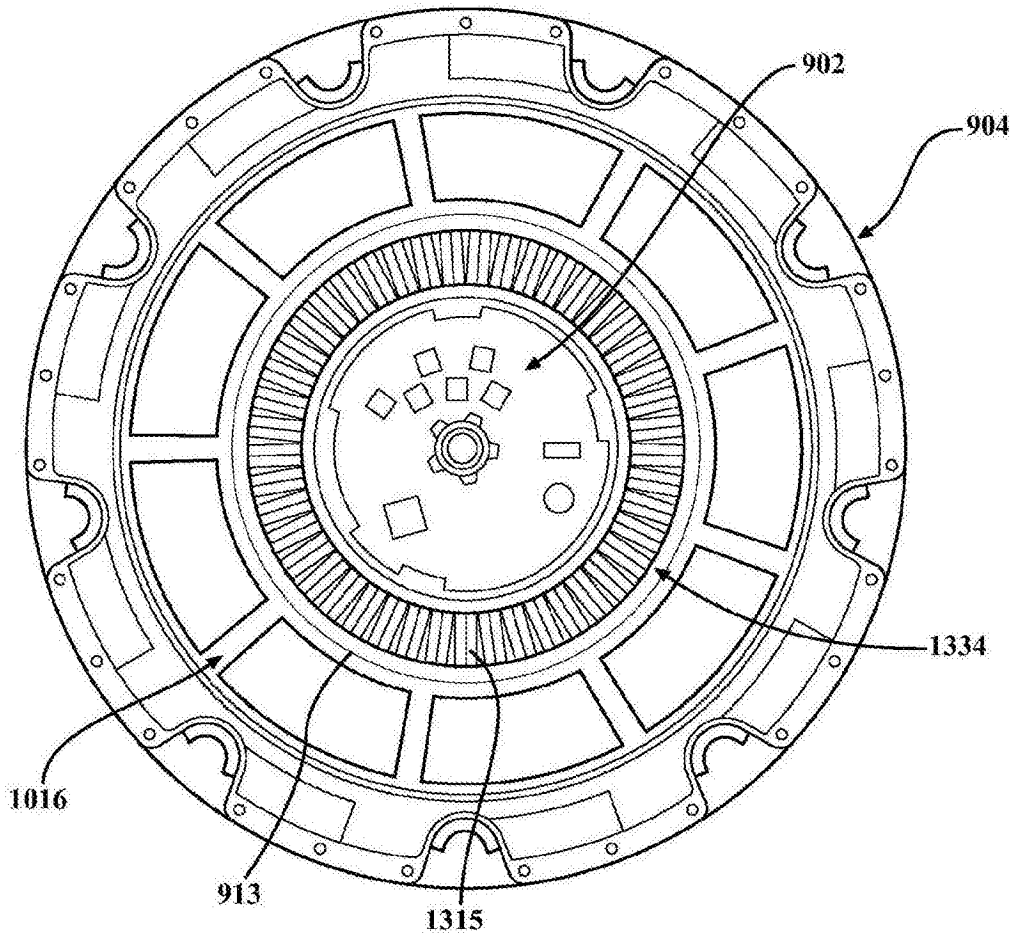


图13E

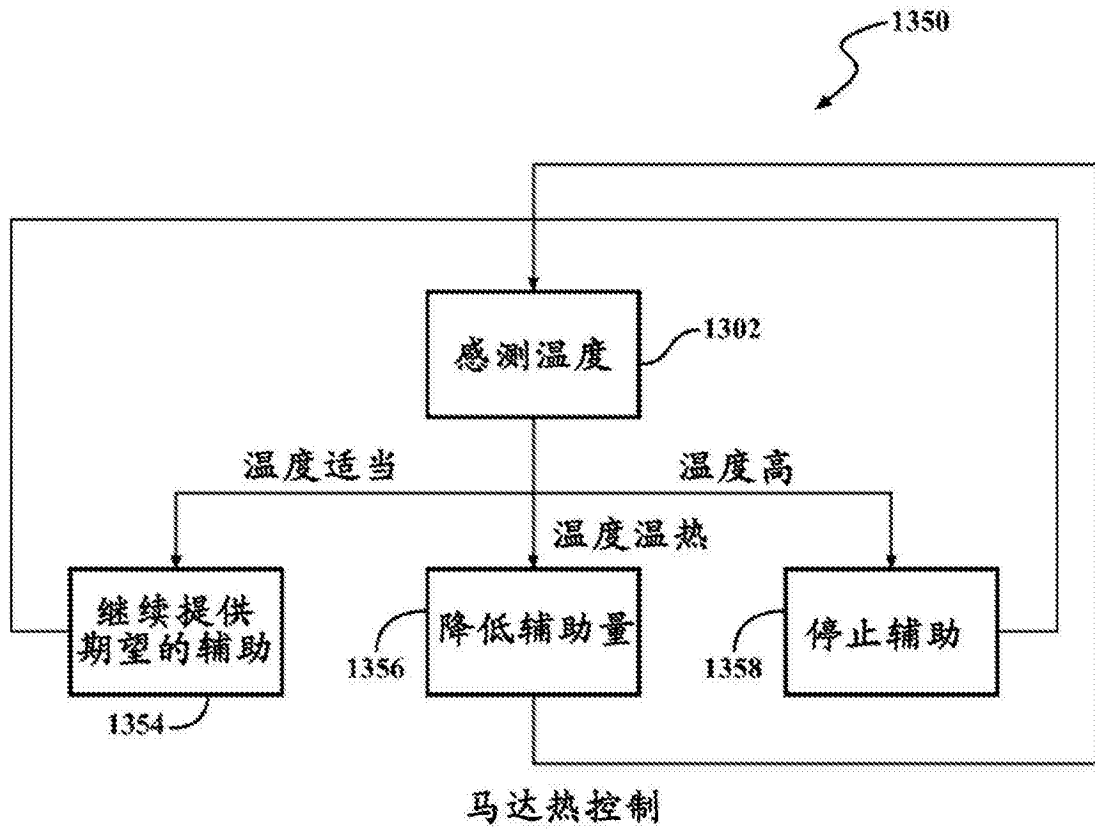


图13F

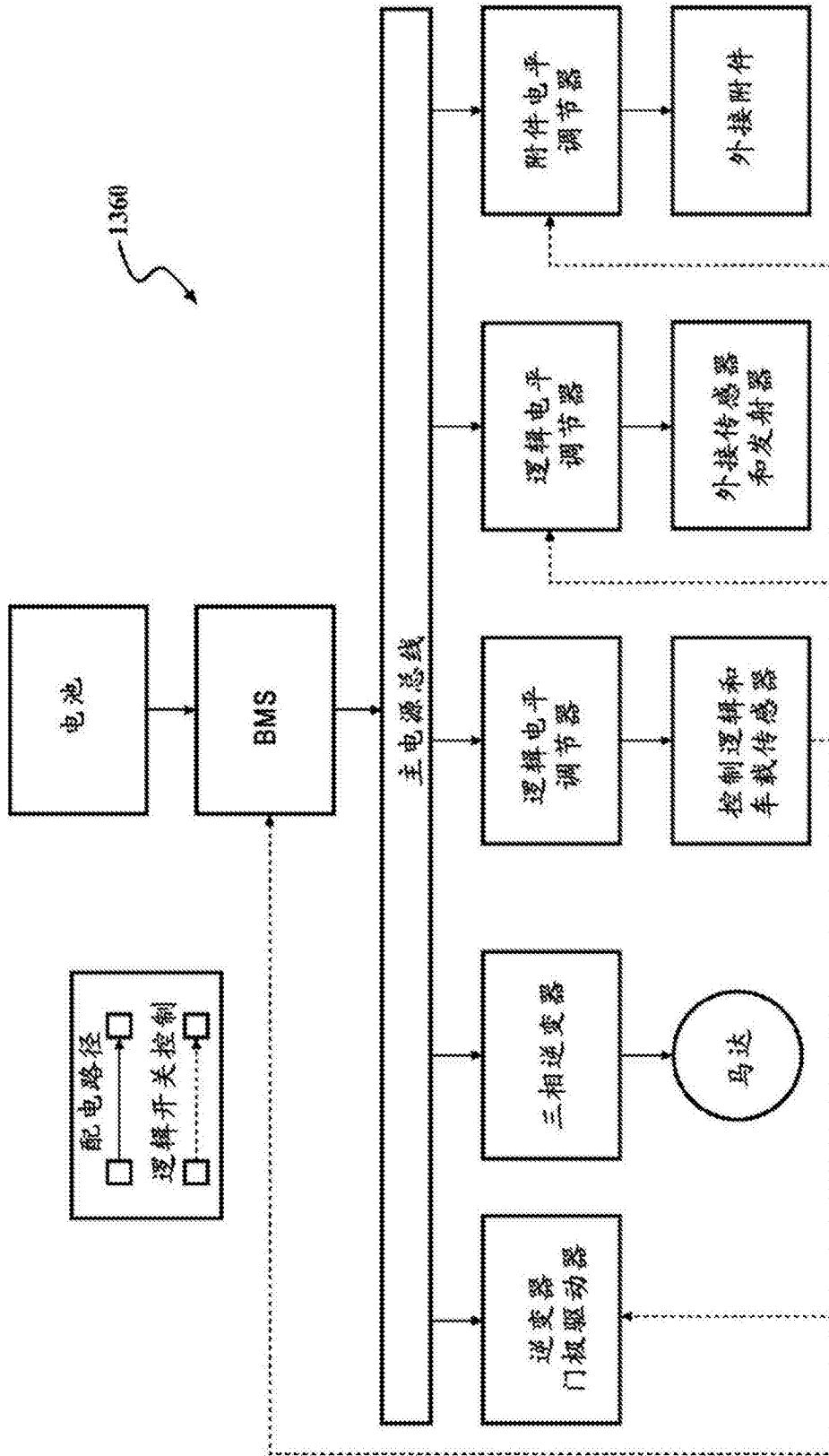


图13G

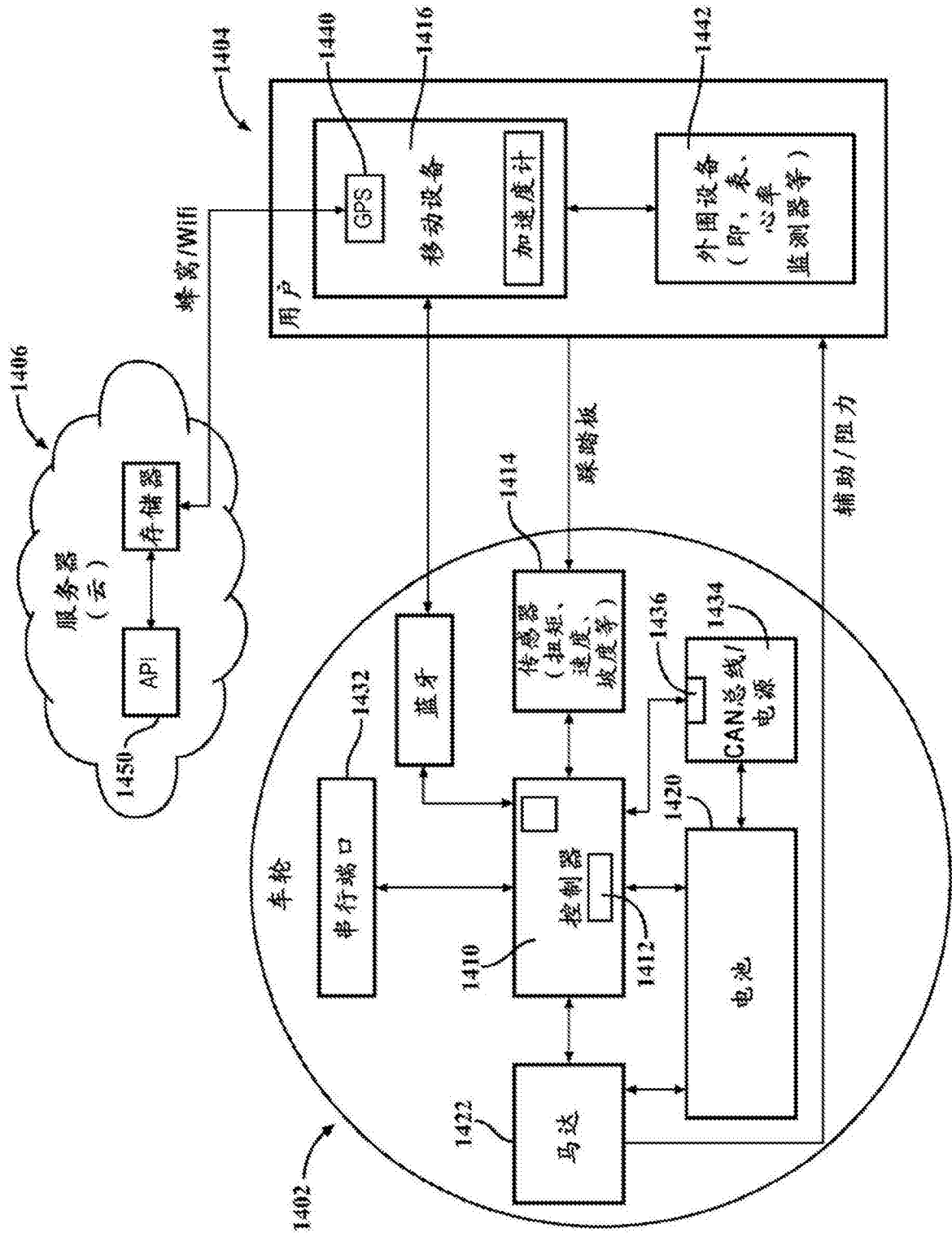


图14A

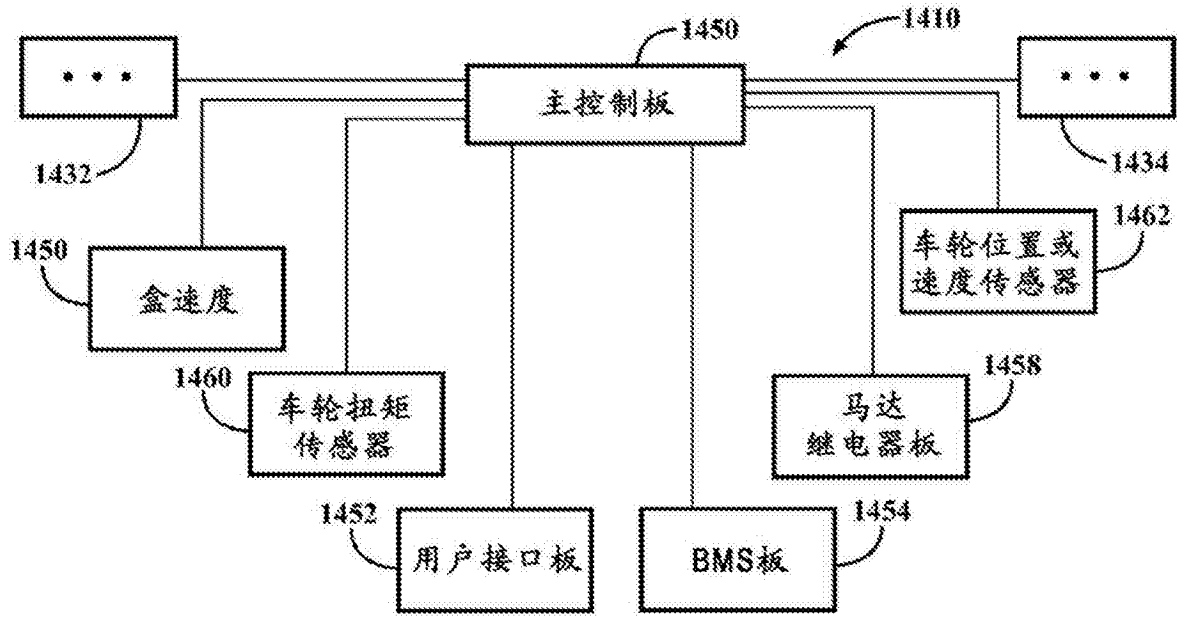


图14B

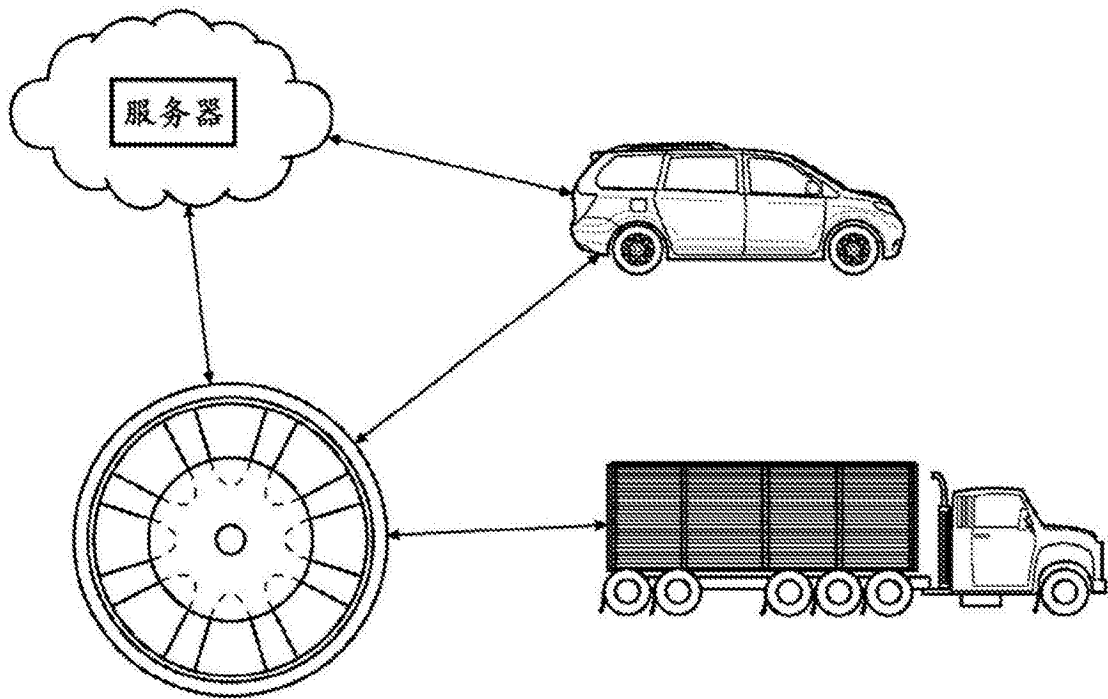


图14C

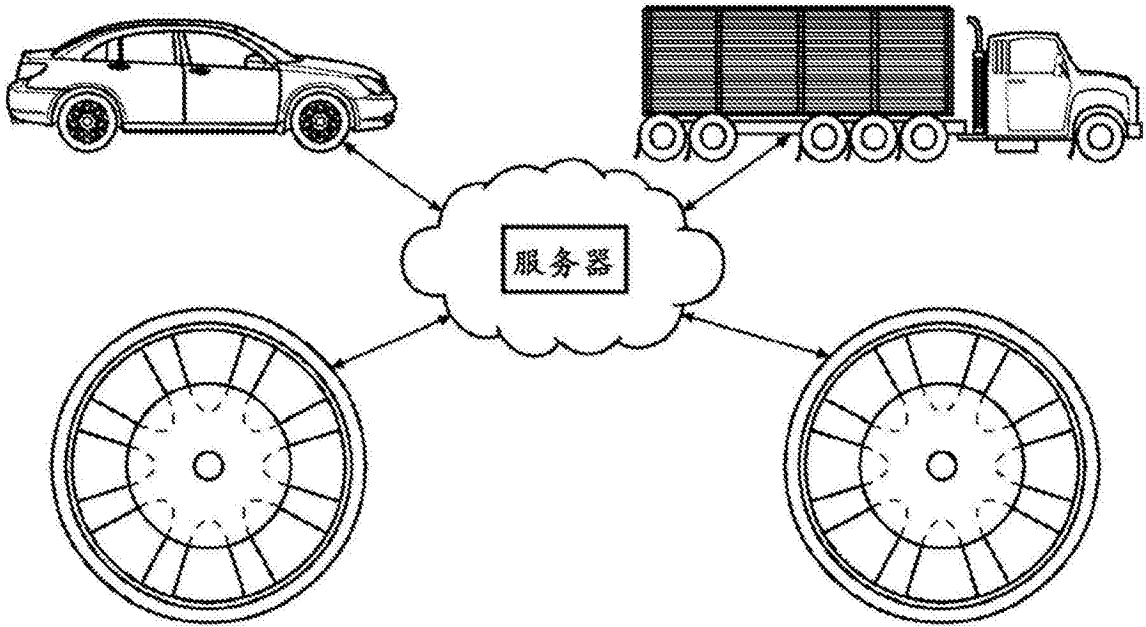


图14D

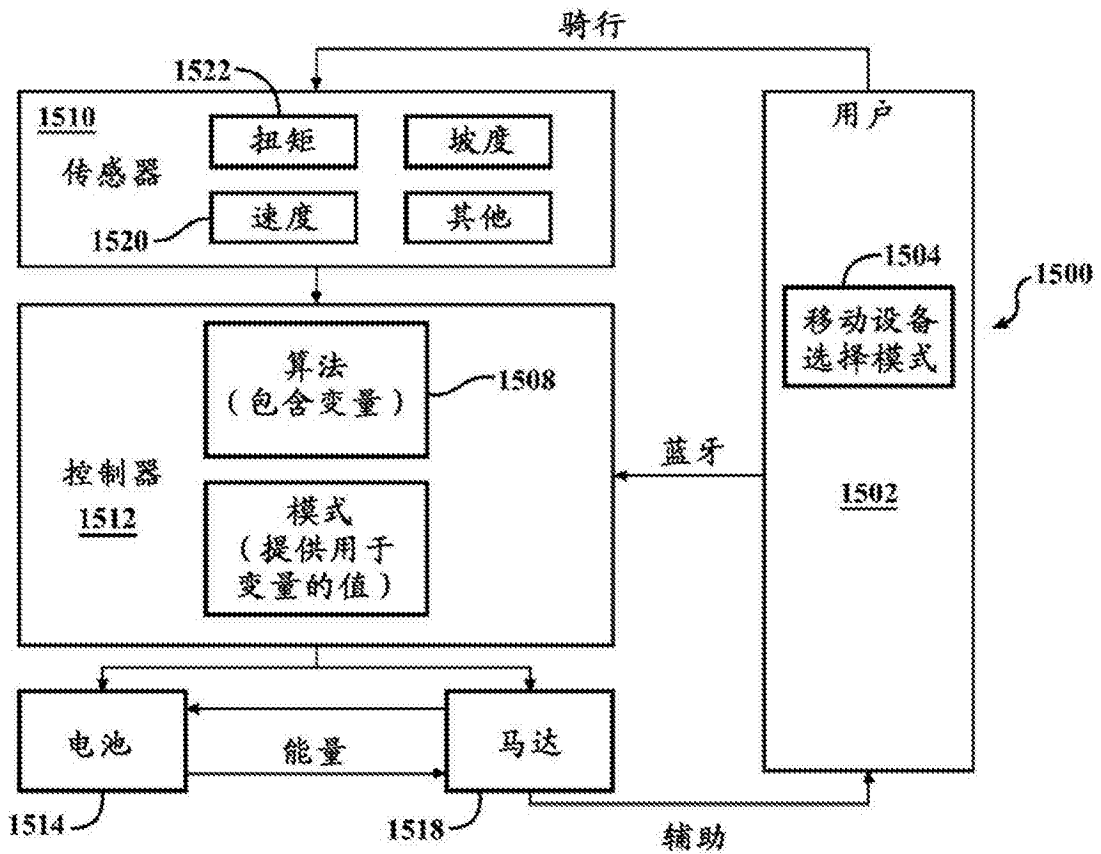


图15A

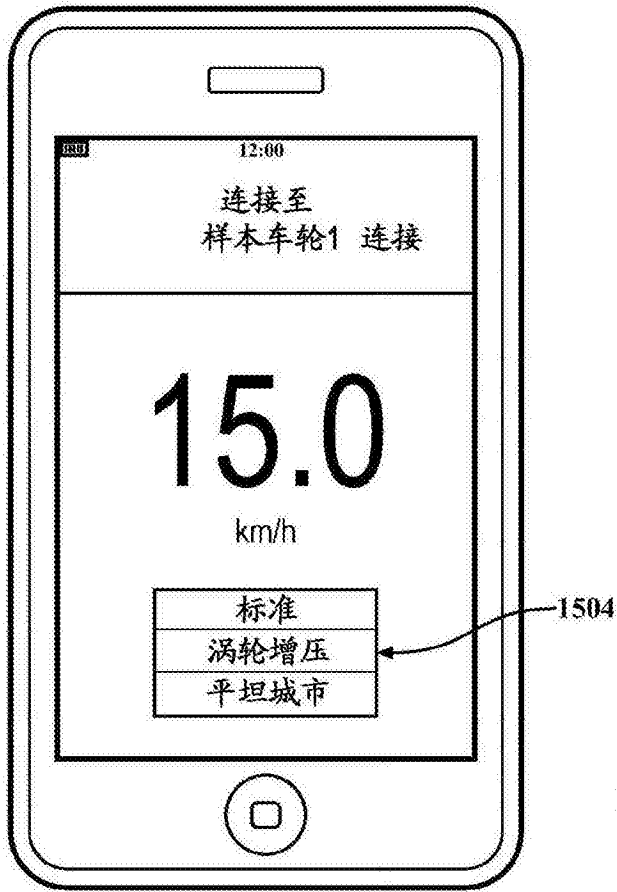


图15B

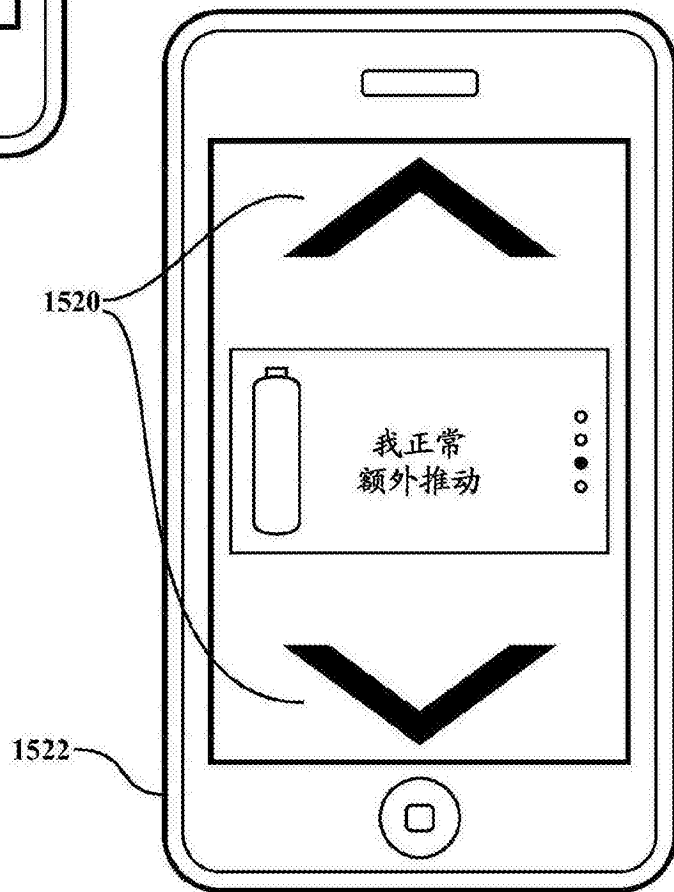


图15C

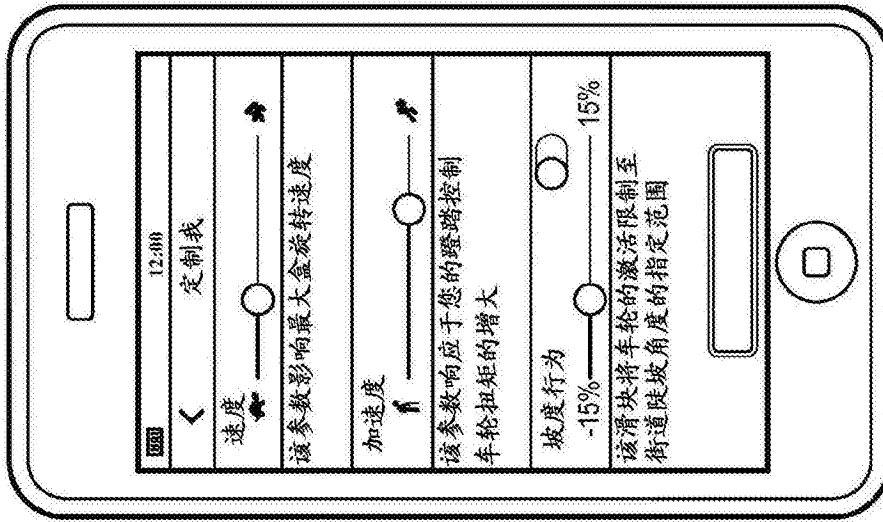


图15D

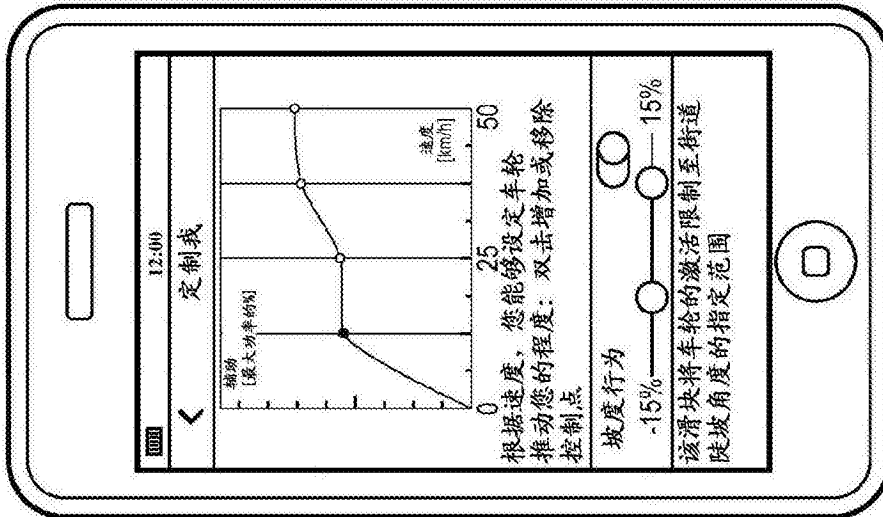


图15E

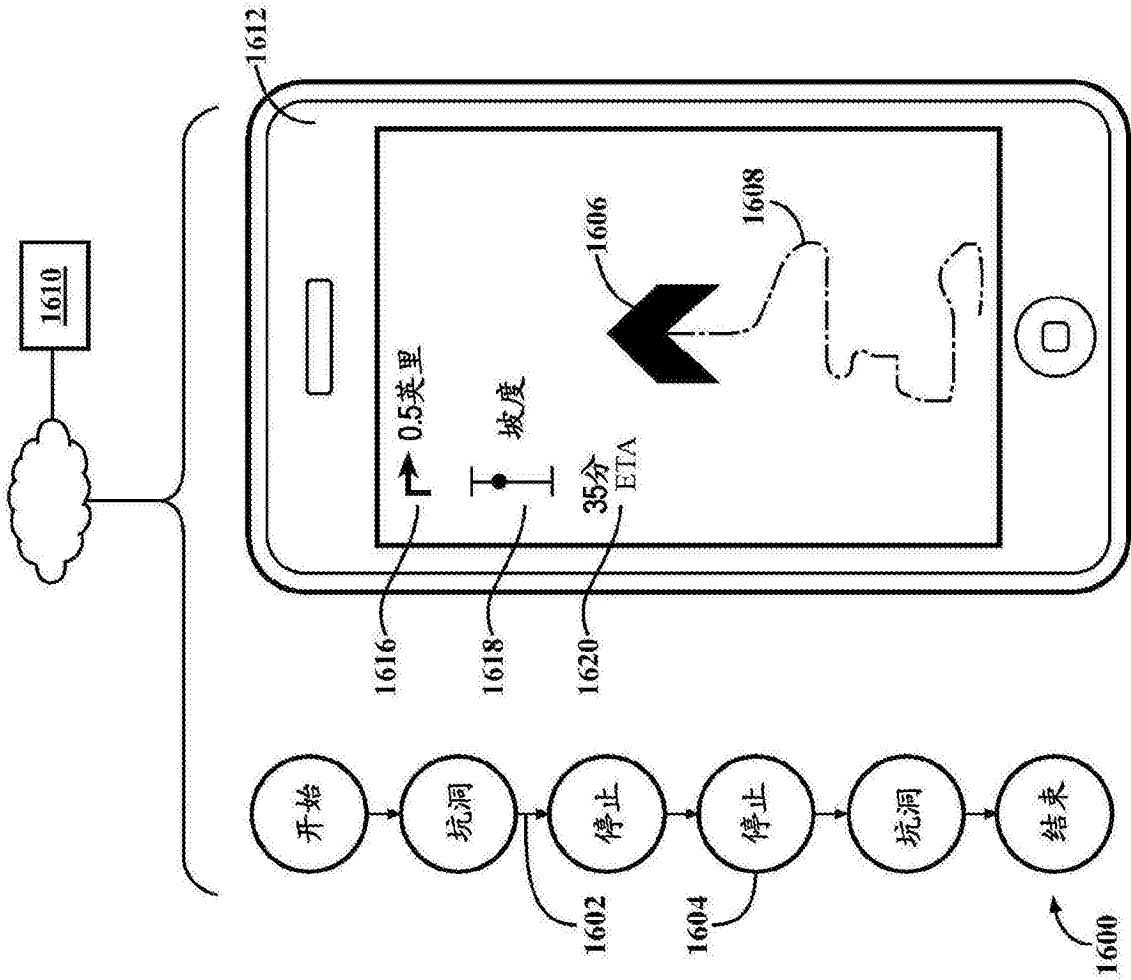


图16A

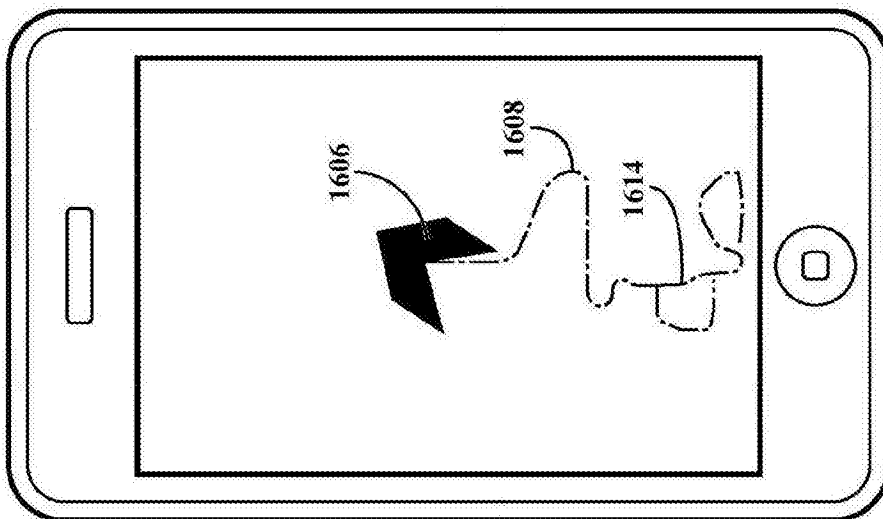


图16B

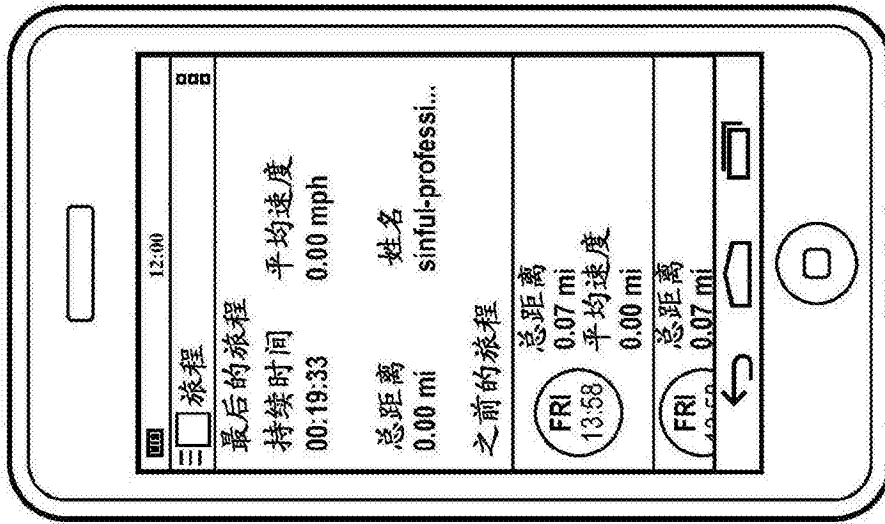


图16C

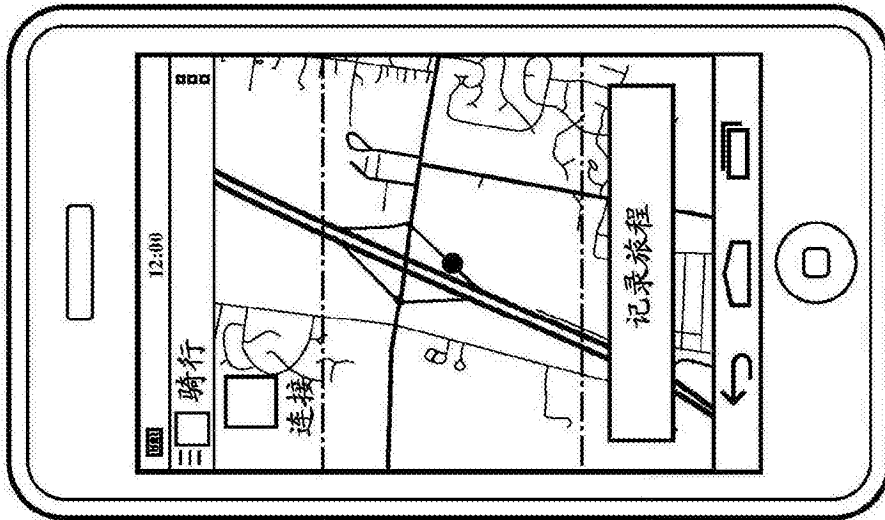


图16D

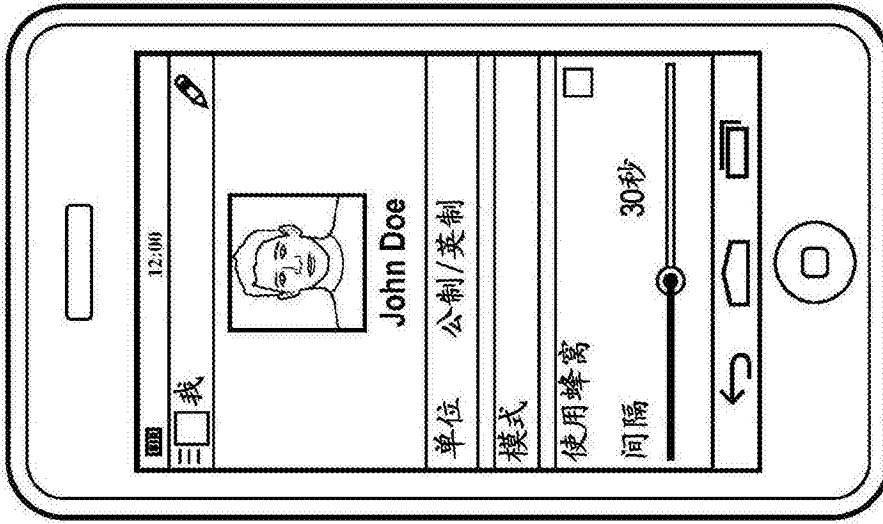


图16E

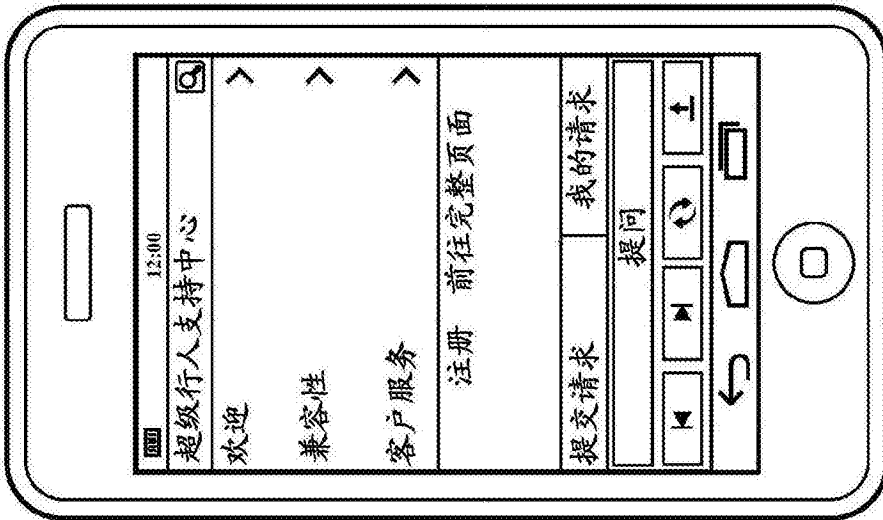


图16F

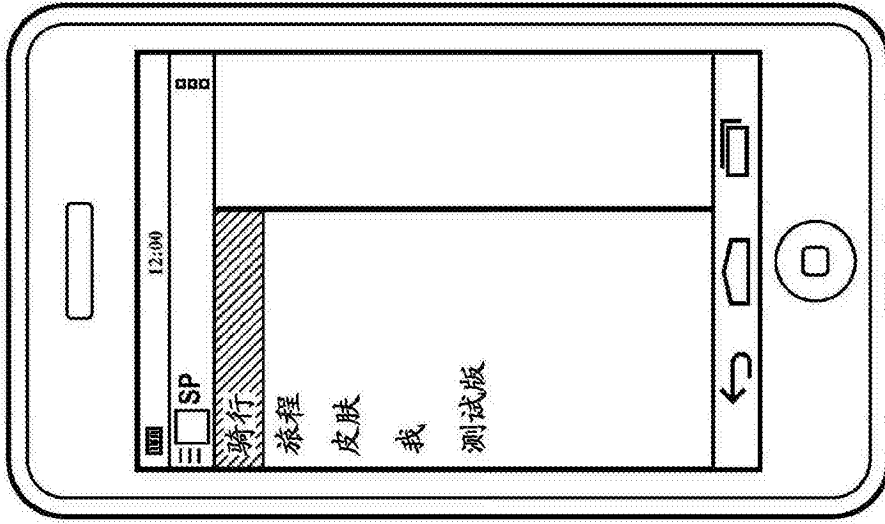


图16G

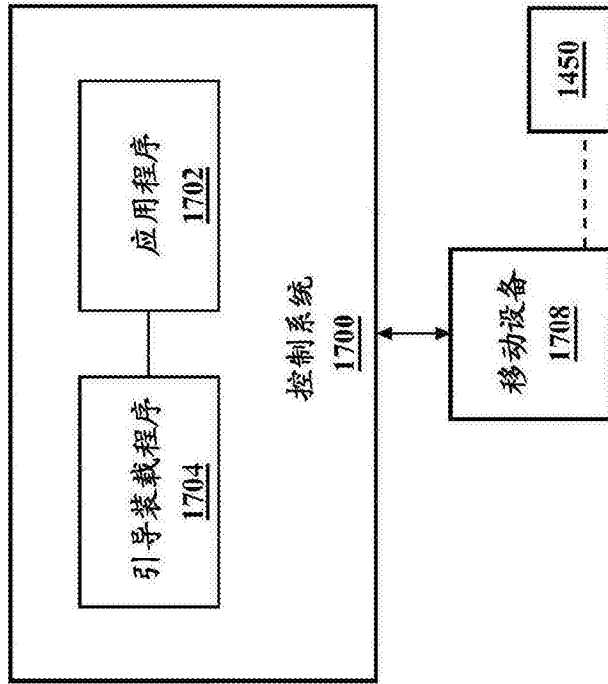


图17A

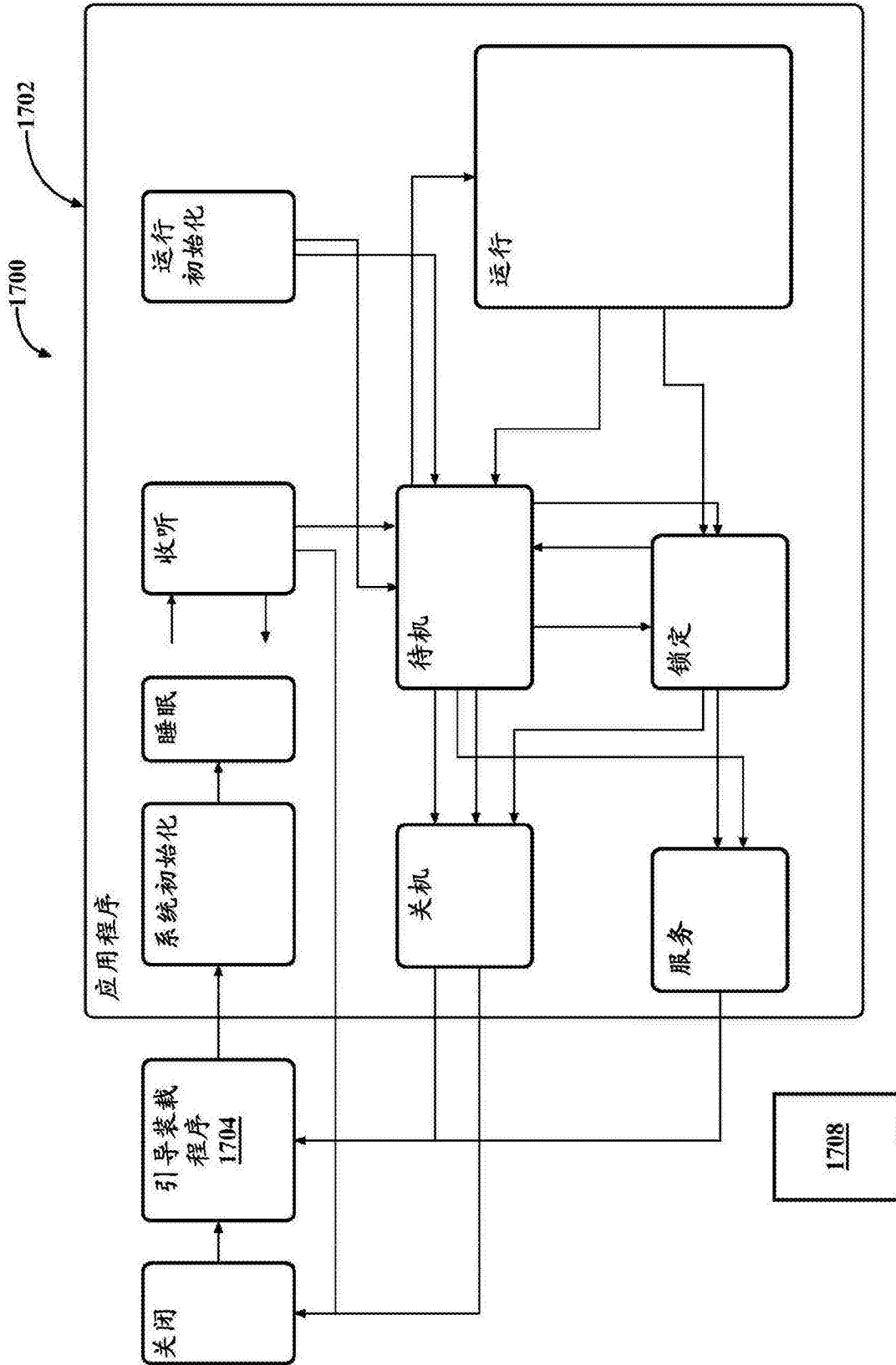


图17B

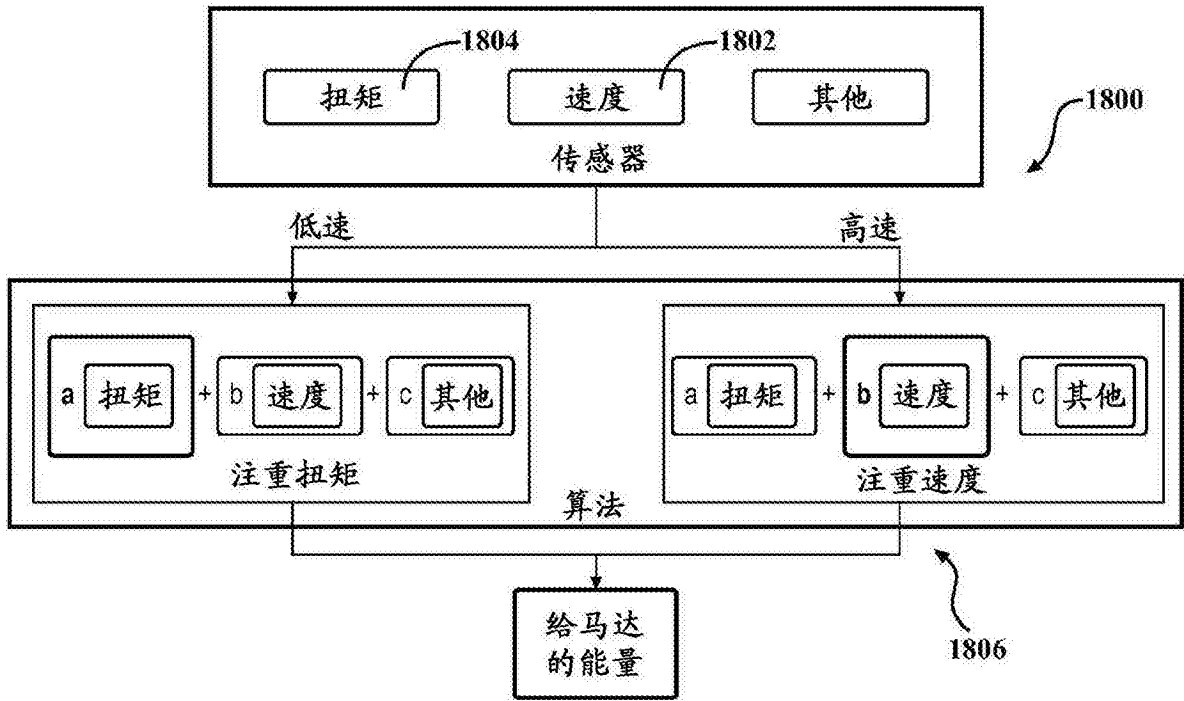


图18A

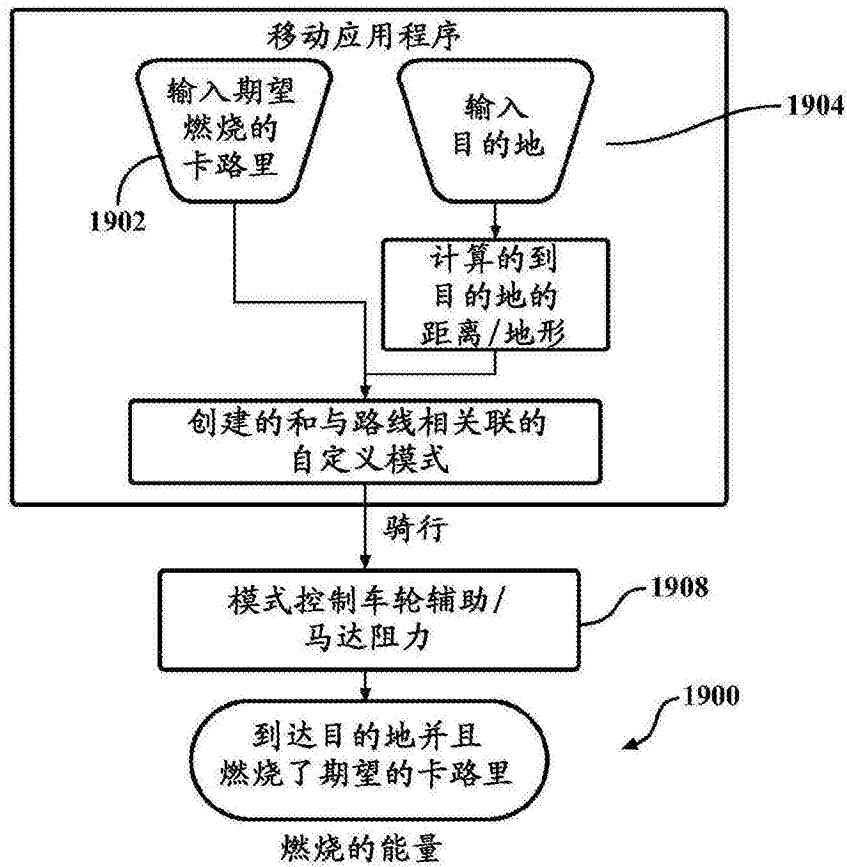


图19A

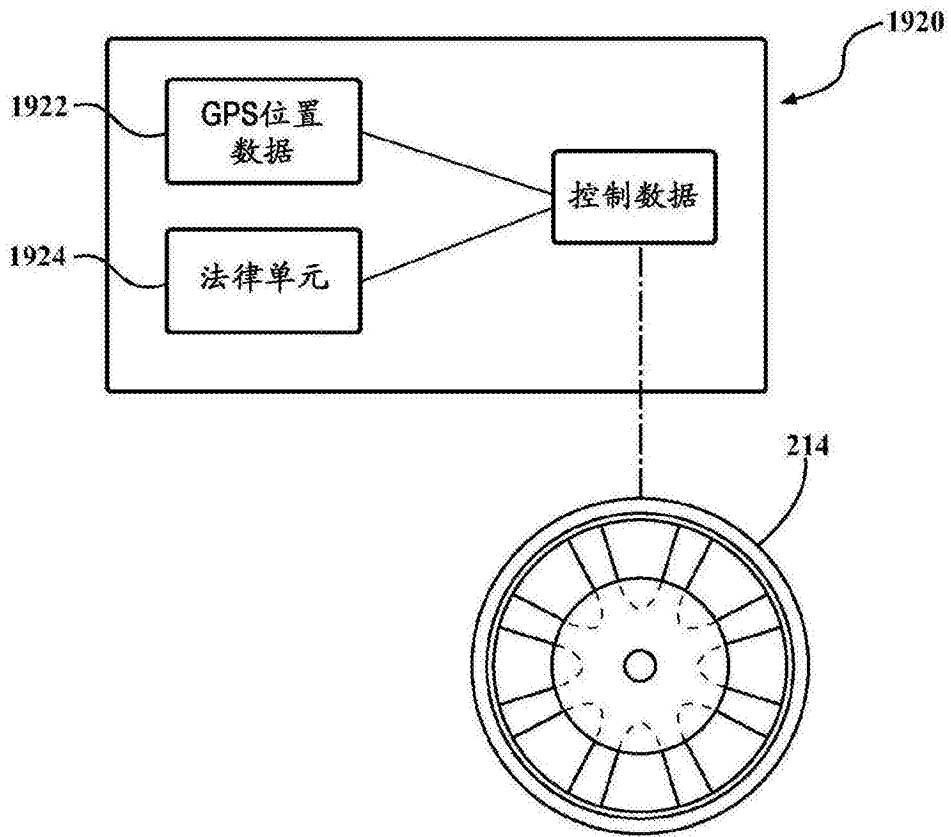


图19B

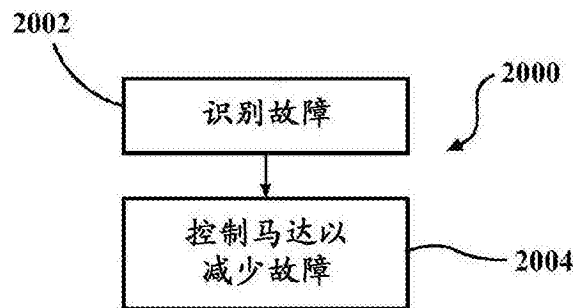


图20A

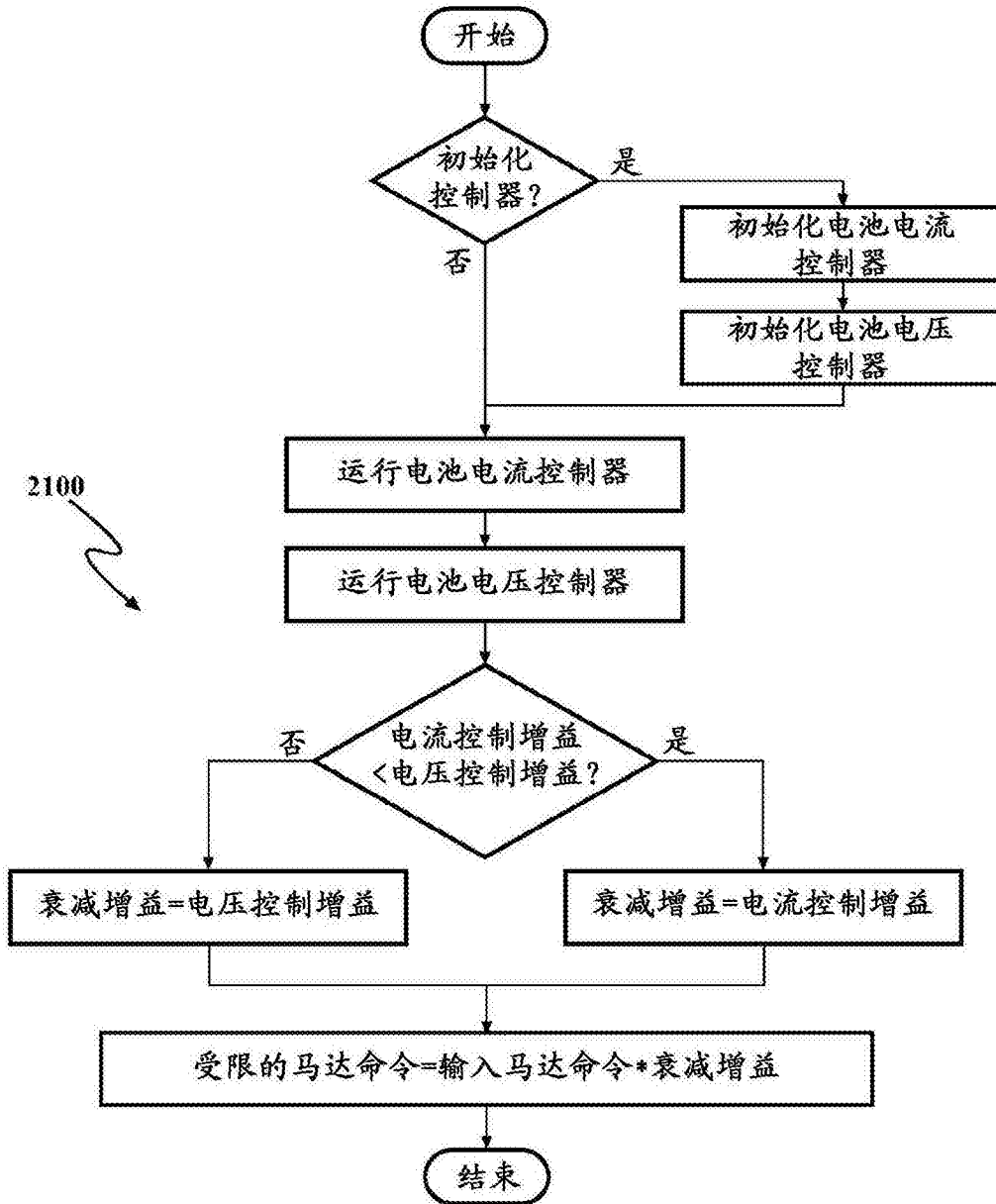


图21A

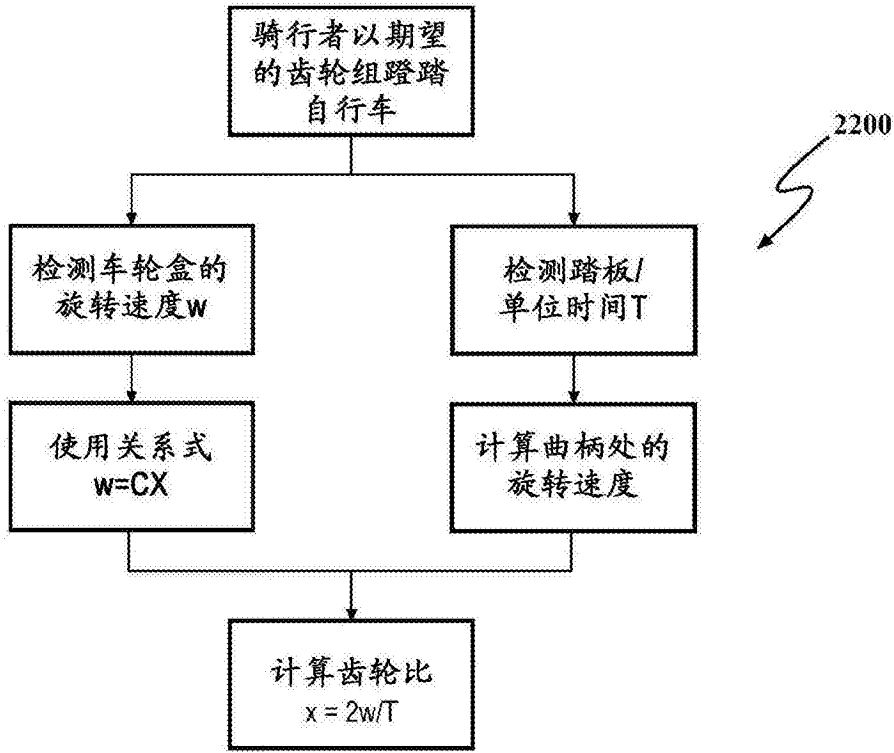


图22A

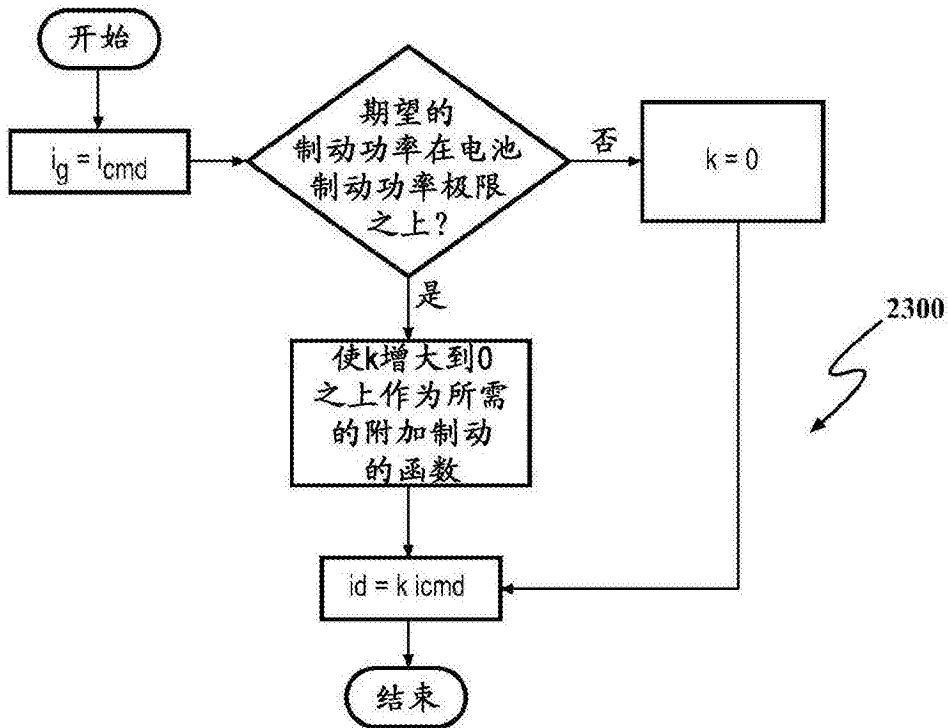


图23A

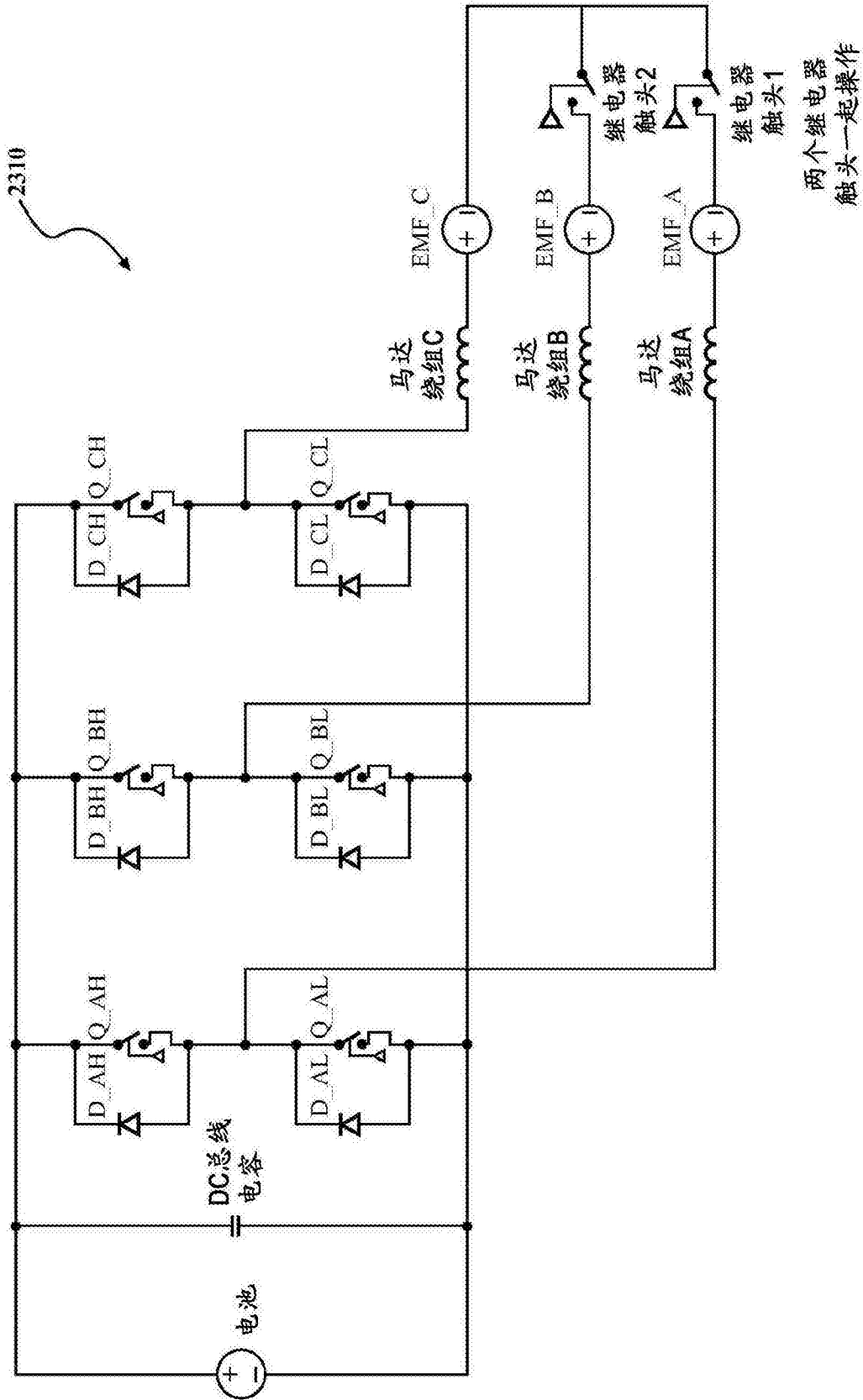


图23B

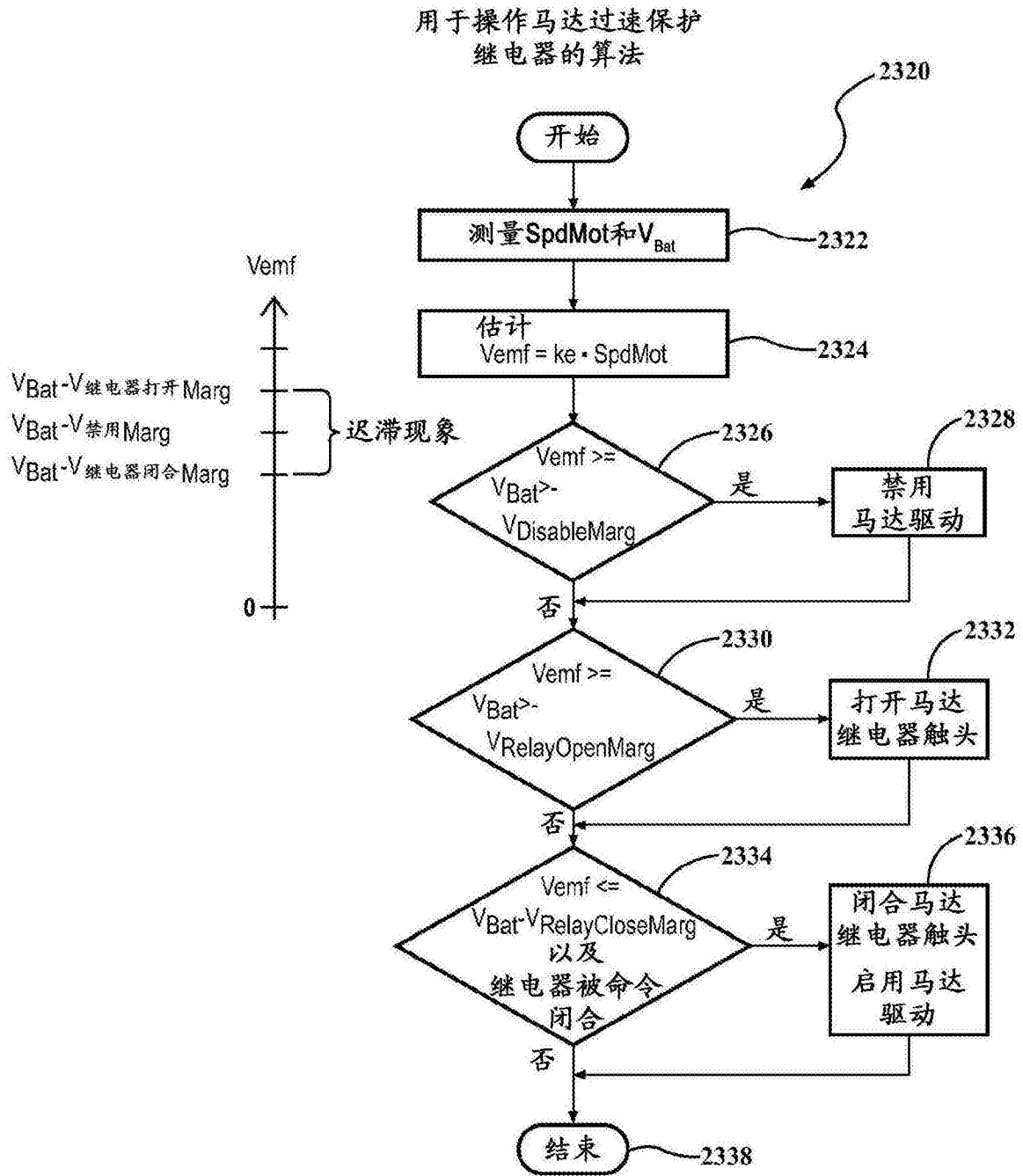
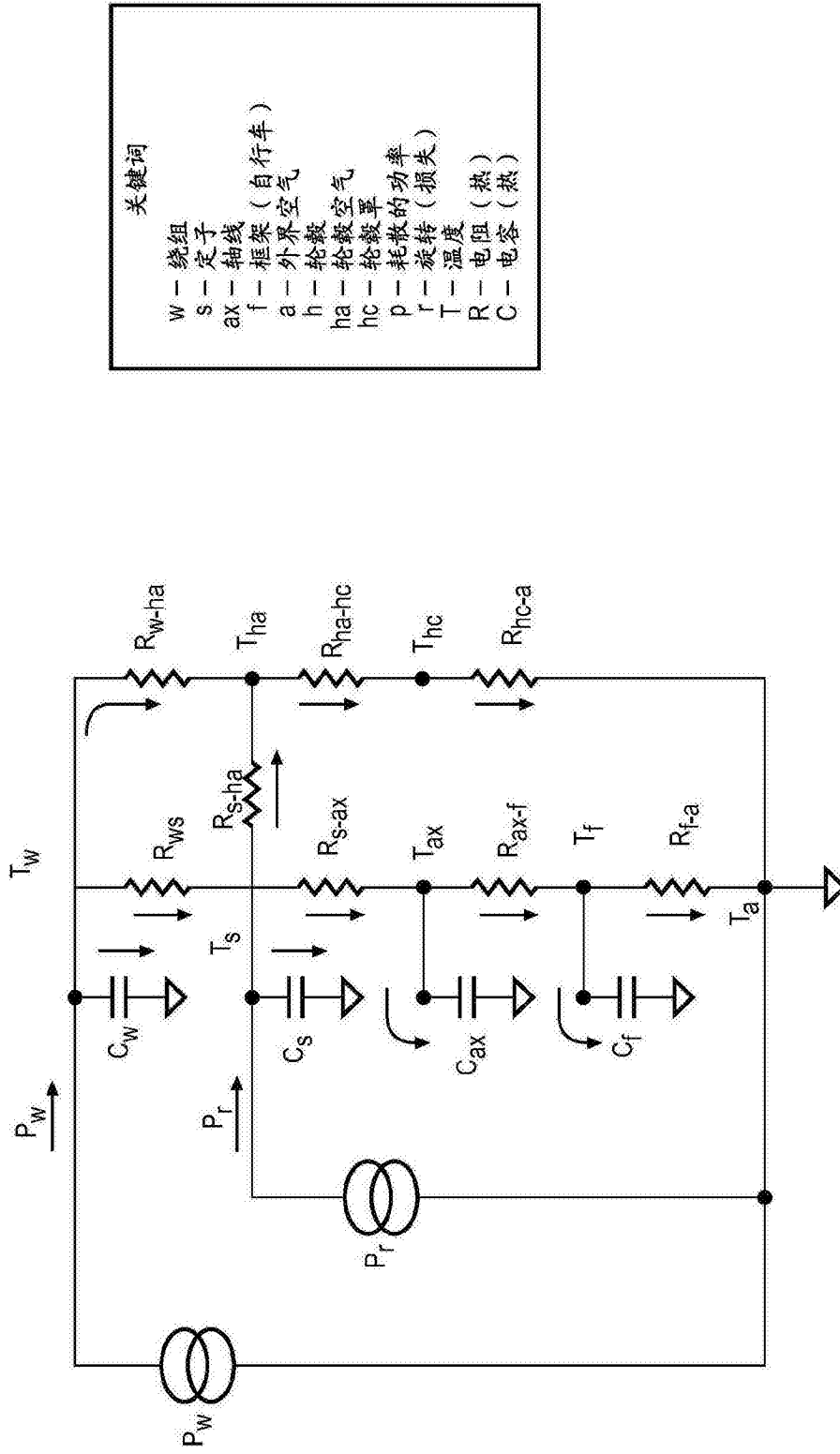


图23C



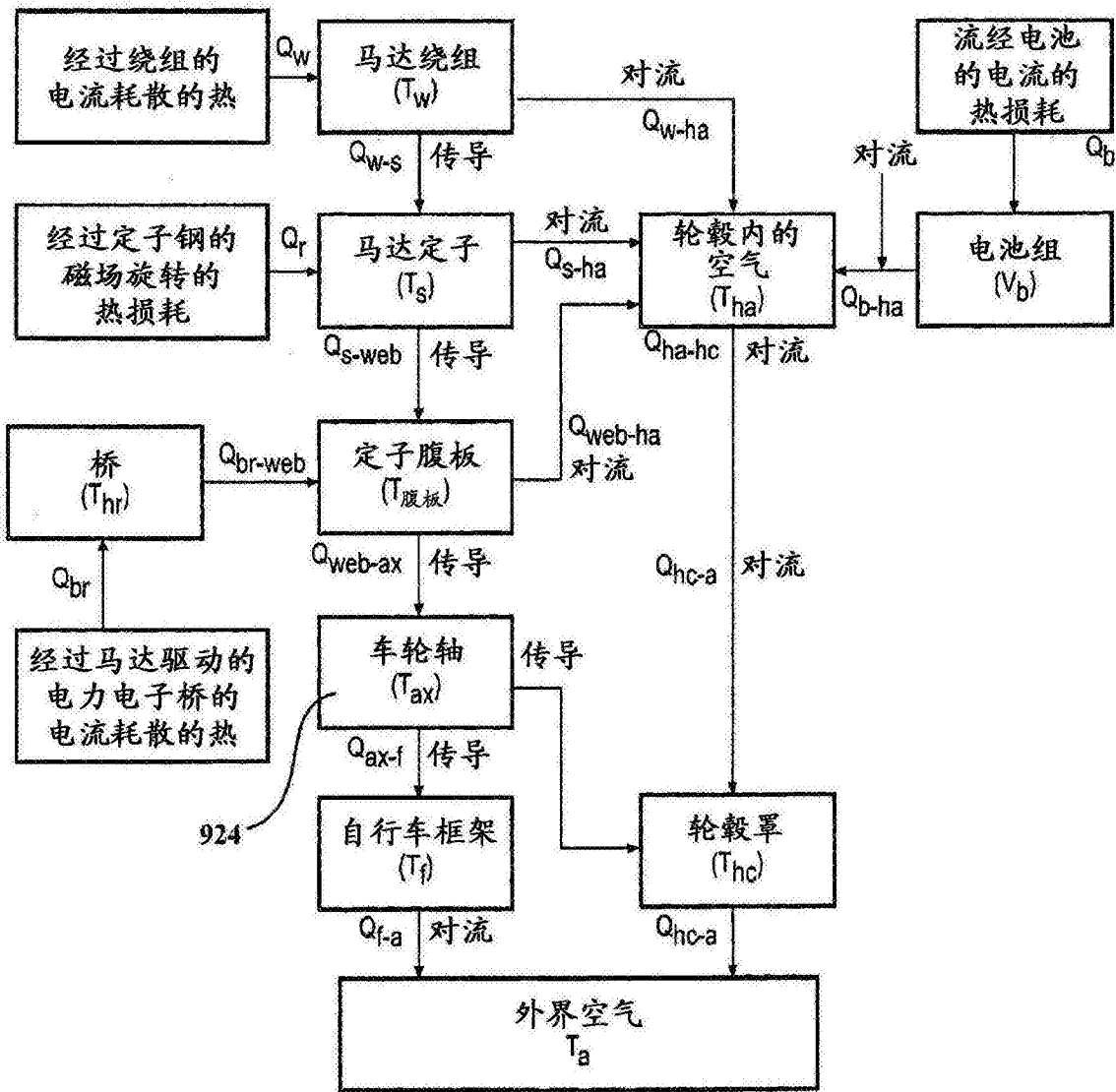
关键词

绕组
定子
轴架
车架
外界
链轮
链轮罩
链轮罩
散热
旋转
温度
电阻
电容

(自行车)
空气
空气
罩
罩
率
(损失)
(热)
(热)

W
S
ax
f
ha
hc
r
T
R
C

图23D



924

关键词

Q-热流[J/S]
 T-温度[°C]
 w-马达绕组
 s-马达定子
 ha-轮毂空气
 ax-车轮轴
 hc-轮毂罩
 f-自行车框架
 a-外界空气
 b-电池
 r-旋转
 br-电子设备桥
 web-定子到轴的腹板

图23E

扭矩感测算法

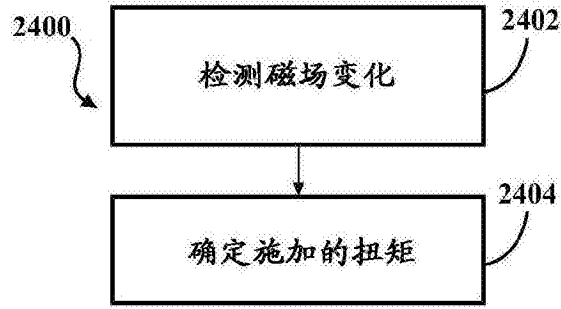


图24A

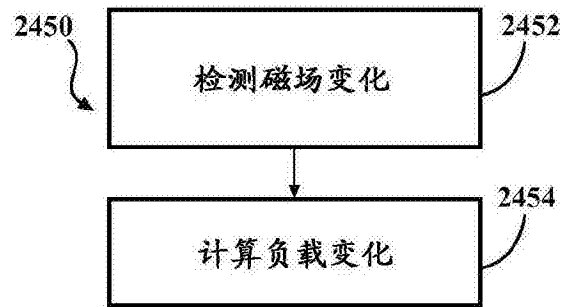


图24B

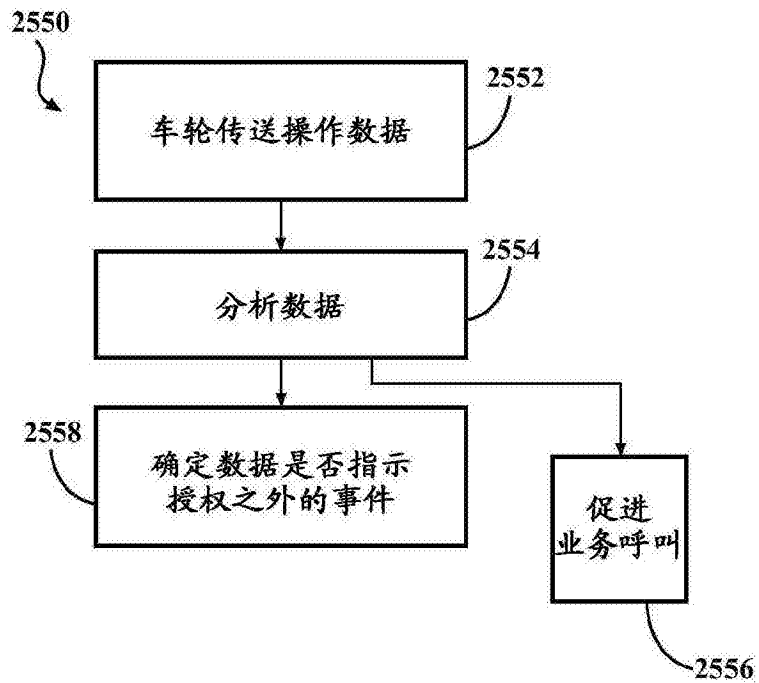


图25B

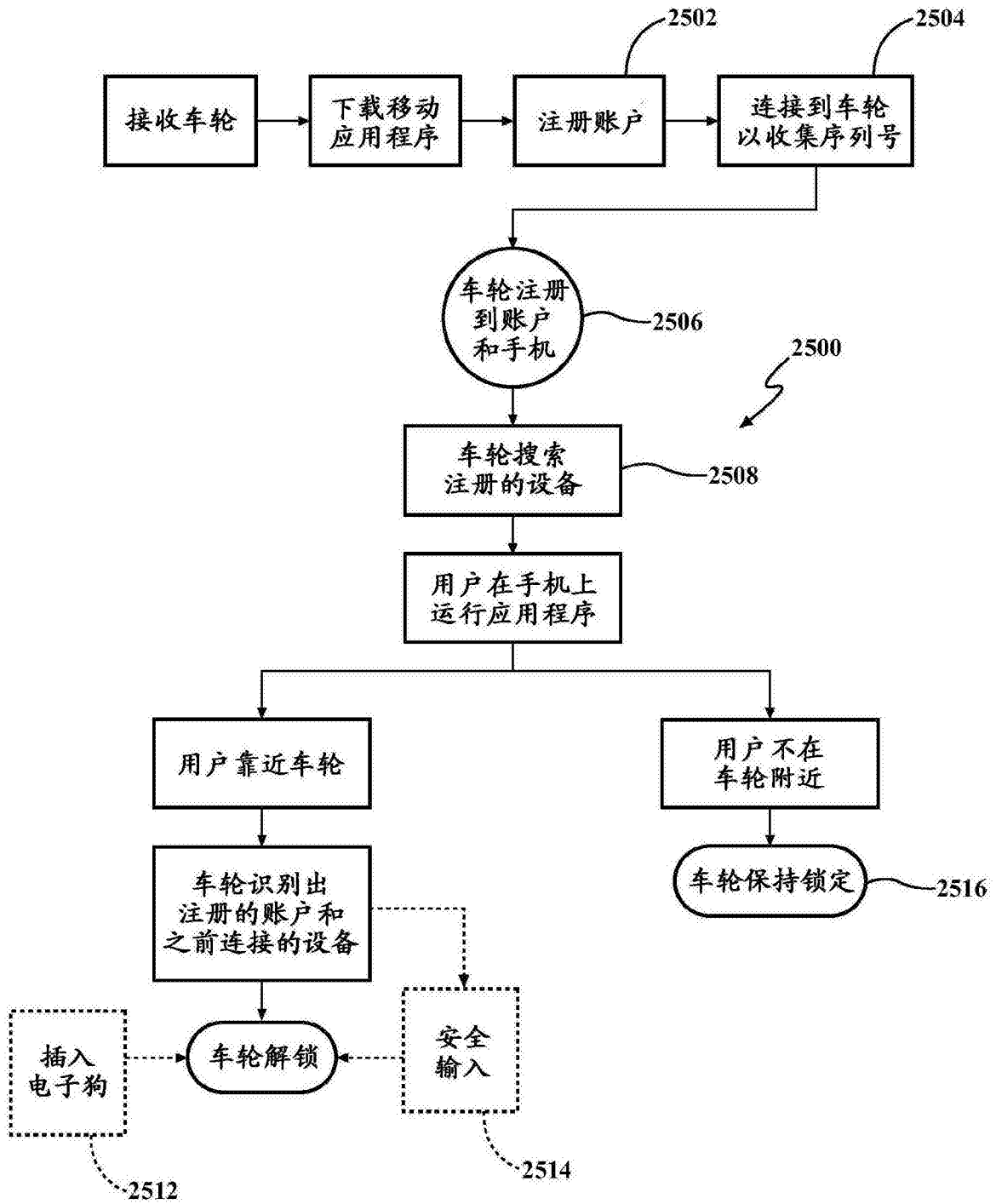


图25A

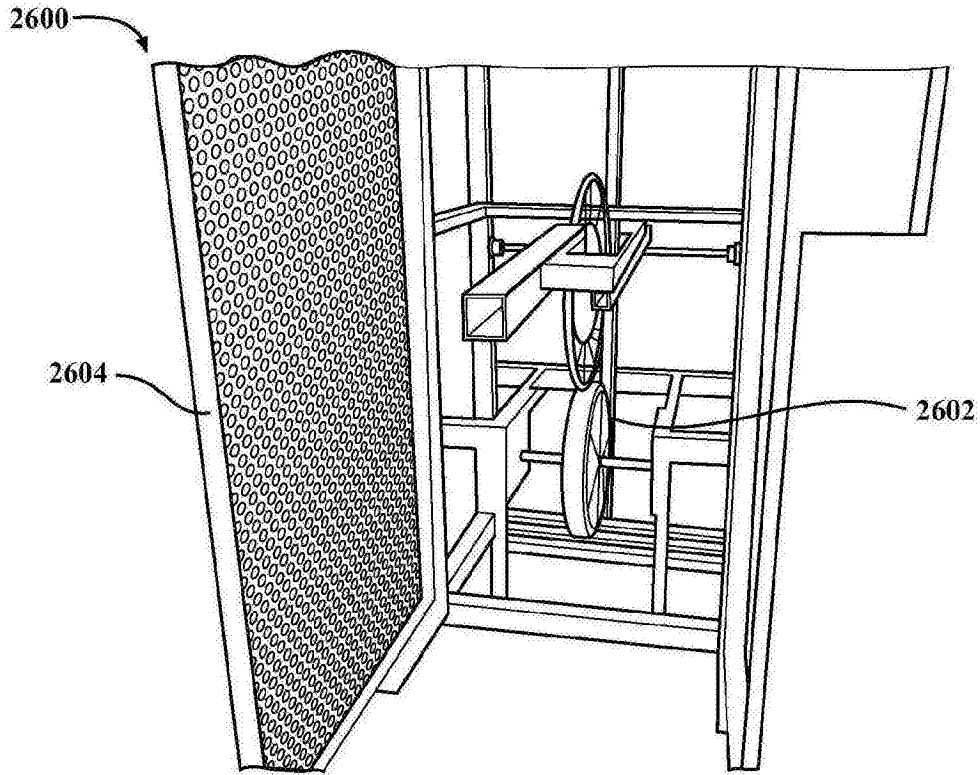


图26A

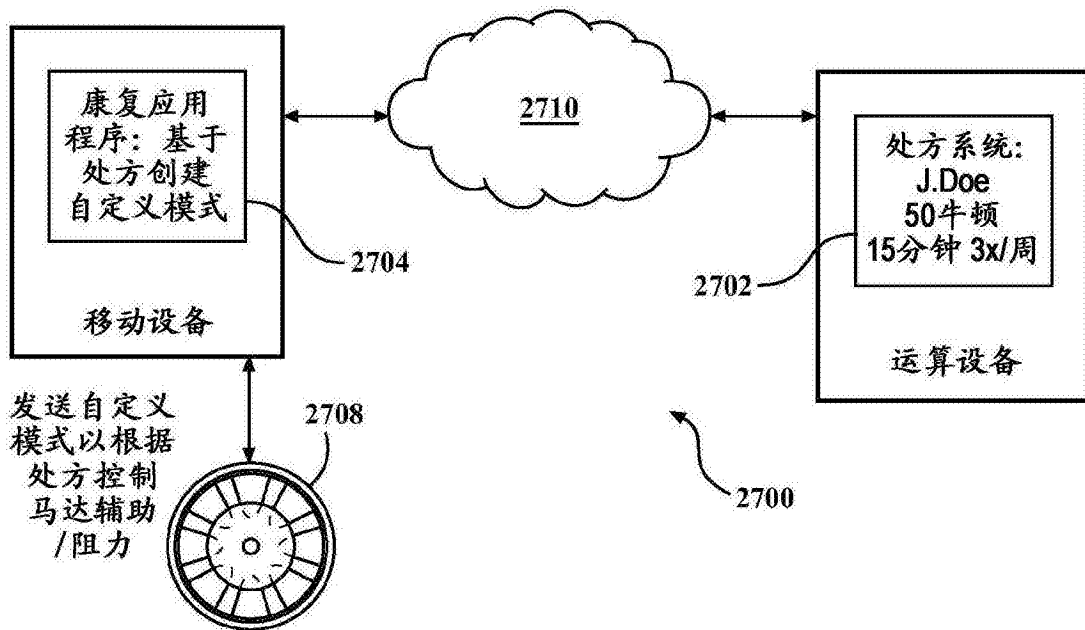


图27A

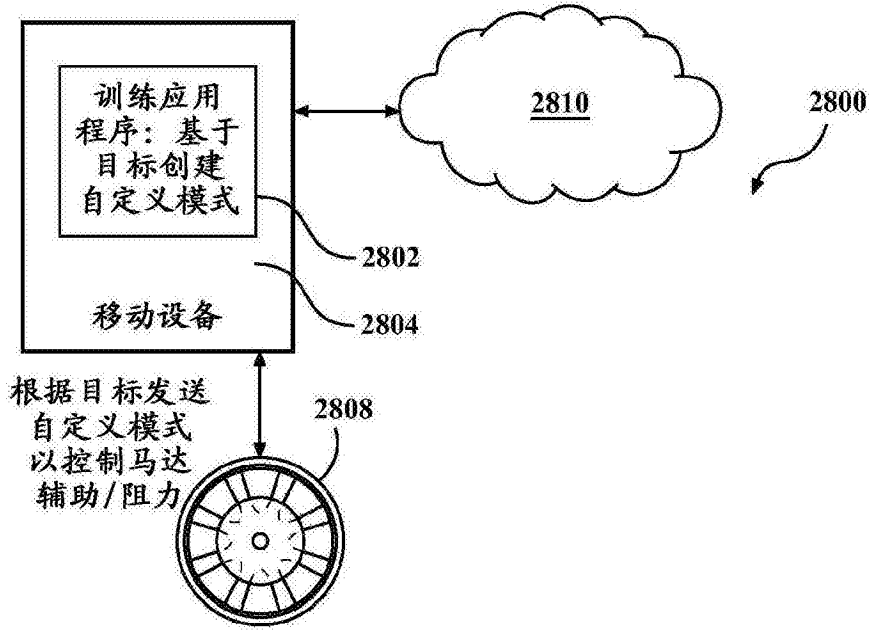


图28A

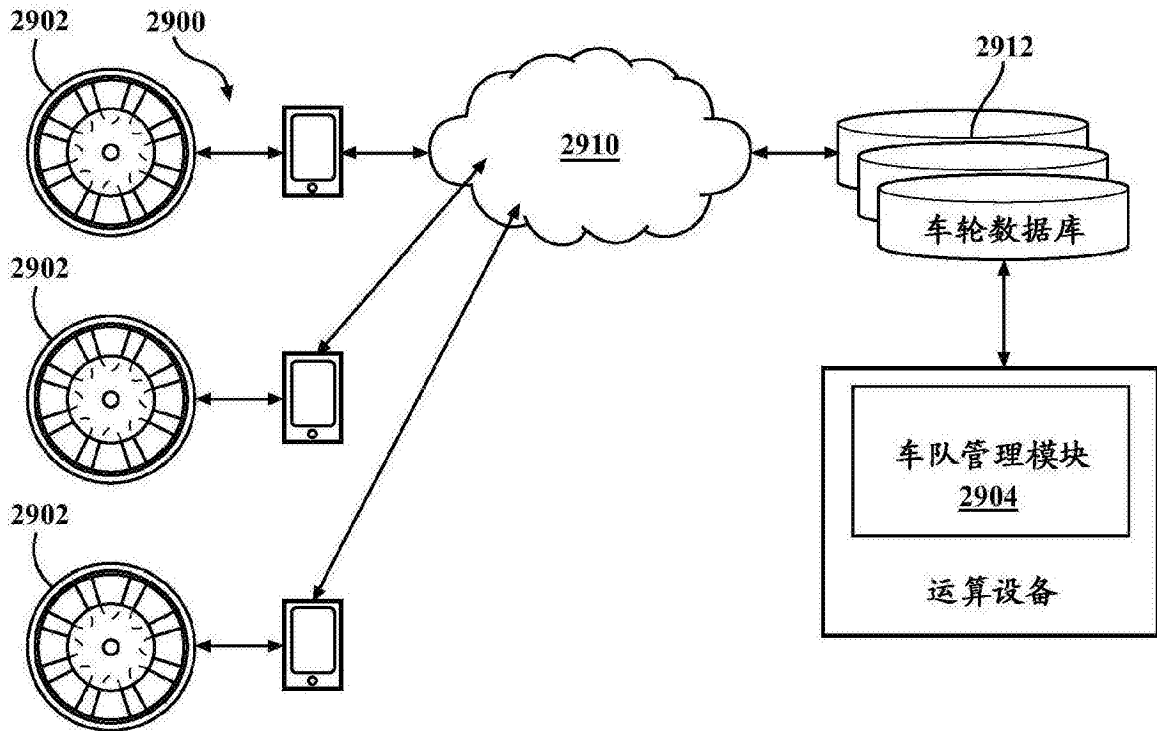


图29A

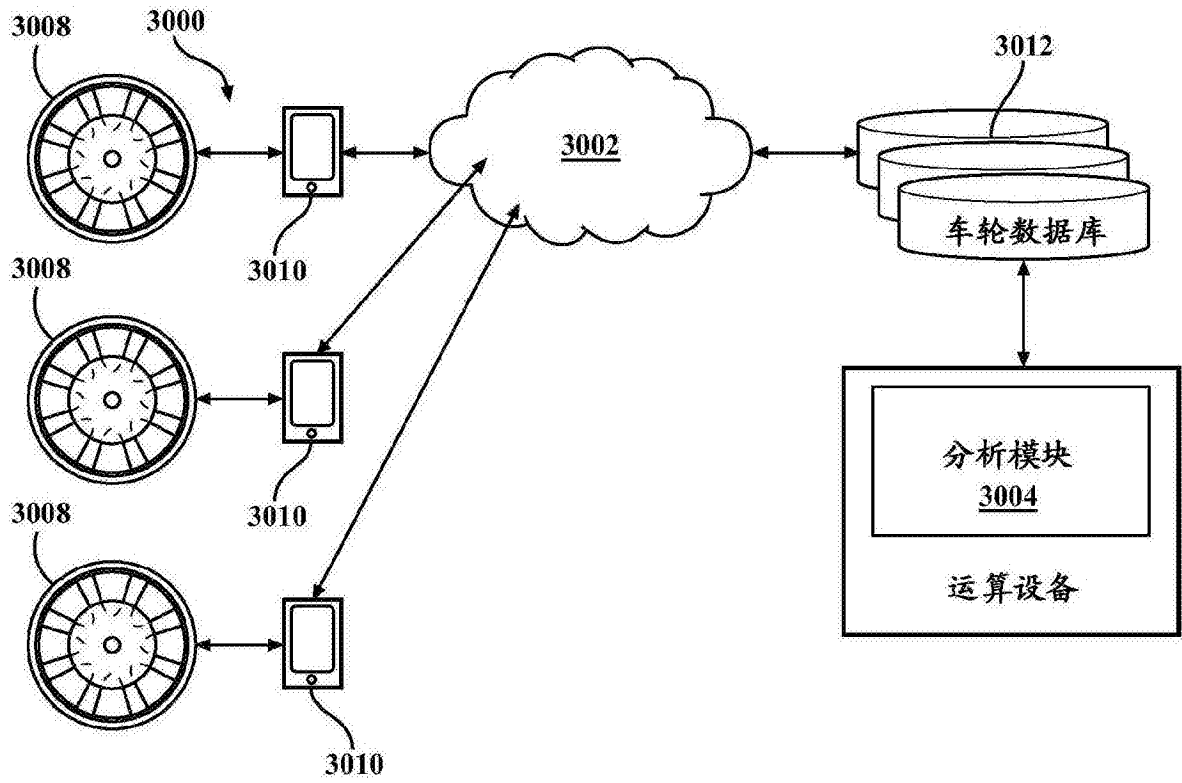


图30A