



(12) 发明专利申请

(10) 申请公布号 CN 113258519 A

(43) 申请公布日 2021.08.13

(21) 申请号 202110596774.5

(22) 申请日 2021.05.31

(71) 申请人 国网湖北省电力有限公司黄石供电公司

地址 435000 湖北省黄石市黄石大道155号

(72) 发明人 杨后港 鄢玉玲 张磊 陶维俊
童涛 刘斌 杨涛 曹艳

(74) 专利代理机构 黄石市三益专利商标事务所
42109

代理人 程恺

(51) Int. Cl.

H02G 5/06 (2006.01)

H01R 4/66 (2006.01)

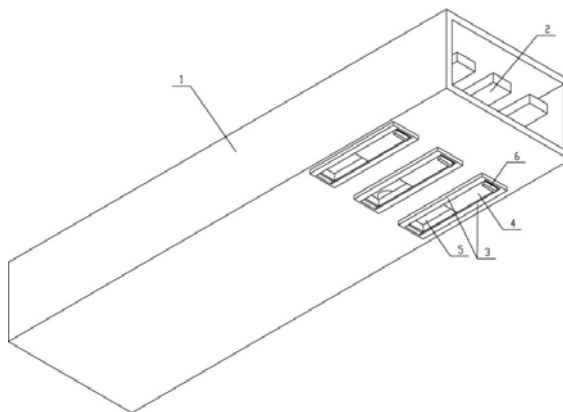
权利要求书1页 说明书2页 附图2页

(54) 发明名称

一种防止雨水造成短路的封闭式母线桥装置

(57) 摘要

本发明是一种防止雨水造成短路的封闭式母线桥装置,包括一个长形盒体,长形盒体内底面沿长度方向装有三排支柱瓷瓶,每排支柱瓷瓶顶部装有一根母线排,三根母线排之间设有安全间距,所述长形盒体底面对应每根母线排处各设有一个泄水孔,长形盒体底部位于每个泄水孔的两侧装有两道滑道,两道滑道之间装有一块活动的滑板,滑板用于封闭泄水孔;本发明既能保证母线桥安全运行,又能方便检修。



1. 一种防止雨水造成短路的封闭式母线桥装置,其特征是:包括一个长形箱体,长形箱体底面沿长度方向装有三排支柱瓷瓶,每排支柱瓷瓶顶部装有一根母线排,三根母线排之间设有安全间距,所述长形箱体底面对应每根母线排处各设有一个泄水孔,长形箱体底部位于每个泄水孔的两侧装有两条滑道,两条滑道之间装有一块活动的滑板,滑板用于封闭泄水孔。

2. 根据权利要求1所述的一种防止雨水造成短路的封闭式母线桥装置,其特征是:所述泄水孔为矩形,所述两条滑道为两块横截面为L形的折板,两块折板相对设置,折板顶部与长形箱体底面焊接。

3. 根据权利要求1所述的一种防止雨水造成短路的封闭式母线桥装置,其特征是:所述滑板底面设有把手。

一种防止雨水造成短路的封闭式母线桥装置

技术领域

[0001] 本发明涉及电力设施领域,具体是一种防止雨水造成短路的封闭式母线桥装置。

背景技术

[0002] 变电站中通过母线桥将高压电输入站内,母线桥包括三根母线排,通过支柱瓷瓶进行支撑,裸露在外的母线排在遇到极端天气或有小动物爬上去时,可能会发生短路事故,现有技术中为了避免这种短路事故,采用长形箱体将母线桥保护在内,而实际运行中,检修人员发现由于箱体密封性的问题,会进入雨水,当雨水堆积过多,高度到达母线排处时则仍然会造成短路,即使未造成短路,箱体内部也会由于长期受雨水侵蚀而受损。

发明内容

[0003] 本发明的目的就是为了解决现有技术中通过箱体保护母线桥仍然可能造成短路的问题,提供一种防止雨水造成短路的封闭式母线桥装置。

[0004] 本发明的具体方案是:一种防止雨水造成短路的封闭式母线桥装置,包括一个长形箱体,长形箱体内底面沿长度方向装有三排支柱瓷瓶,每排支柱瓷瓶顶部装有一根母线排,三根母线排之间设有安全间距,所述长形箱体底面对应每根母线排处各设有一个泄水孔,长形箱体底部位于每个泄水孔的两侧装有两个滑道,两个滑道之间装有一块活动的滑板,滑板用于封闭泄水孔。

[0005] 本发明所述泄水孔为矩形,所述两条滑道为两块横截面为L形的折板,两块折板相对设置,折板顶部与长形箱体底面焊接。

[0006] 本发明所述滑板底面设有把手。

[0007] 本发明的工作原理如下:长形箱体底部的滑板可根据需要随时打开或关闭,高压带电运行状态下打开泄水孔可用于排水,滑板可任意调节位置调节泄水孔的开度大小,运行时留一个较小的孔既可以泄水又可以防止小动物进入;停电检修时可将滑板完全打开,可将地线从泄水孔处伸入箱体内用于母线排三相接地,防止突然来电确保检修人员人身安全。

[0008] 本发明相比现有技术具有以下优点:既能保证母线桥安全运行,又能方便检修。

附图说明

[0009] 图1是本发明结构的立体示意图;

图2是本发明结构的主视图;

图3是图2的A-A视图;

图4是图2的B-B视图;

图中:1-长形箱体,2-母线排,3-滑道,4-滑板,5-泄水孔,6-把手,7-支柱瓷瓶。

具体实施方式

[0010] 参见图1-4,本实施例是一种防止雨水造成短路的封闭式母线桥装置,包括一个长形箱体1,长形箱体1内底面沿长度方向装有三排支柱瓷瓶7,每排支柱瓷瓶7顶部装有一根母线排2,三根母线排2之间设有安全间距,所述长形箱体1底面对应每根母线排2处各设有一个泄水孔5,长形箱体1底部位于每个泄水孔5的两侧装有两条滑道3,两条滑道3之间装有一块活动的滑板4,滑板4用于封闭泄水孔5。

[0011] 本实施例所述泄水孔5为矩形,所述两条滑道3为两块横截面为L形的折板,两块折板相对设置,折板顶部与长形箱体1底面焊接。

[0012] 本实施例所述滑板4底面设有把手6。

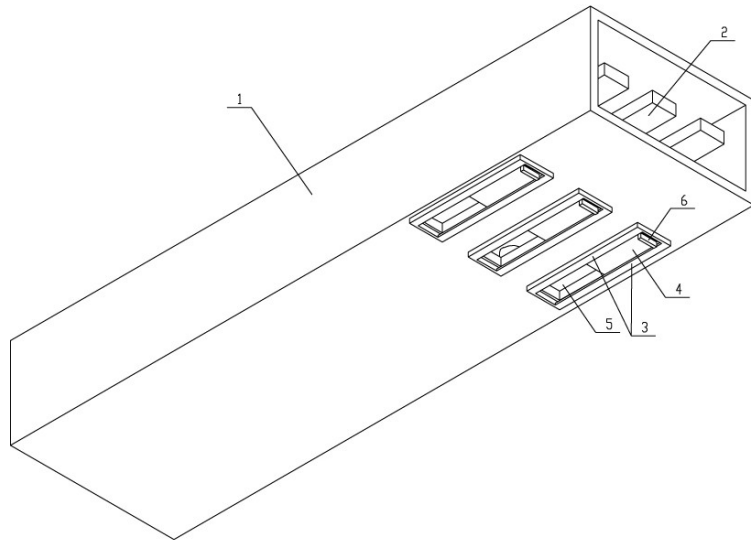


图1

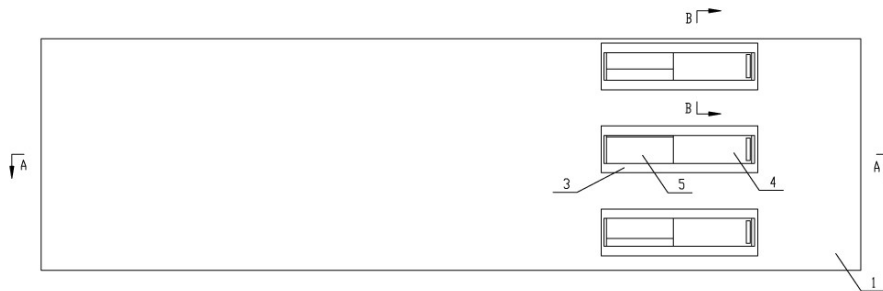


图2

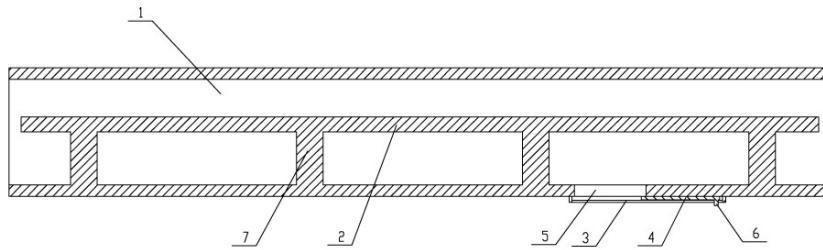


图3

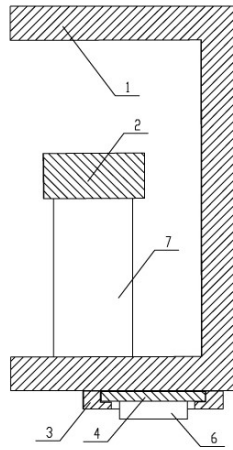


图4