



(12)实用新型专利

(10)授权公告号 CN 205405839 U

(45)授权公告日 2016.07.27

(21)申请号 201620176458.7

(22)申请日 2016.03.08

(73)专利权人 广州城建职业学院

地址 510925 广东省广州市从化环市东路
166号

(72)发明人 章芸 熊杰 谢石党

(74)专利代理机构 广州知友专利商标代理有限
公司 44104

代理人 宣国华 尤健雄

(51)Int.Cl.

G08B 21/24(2006.01)

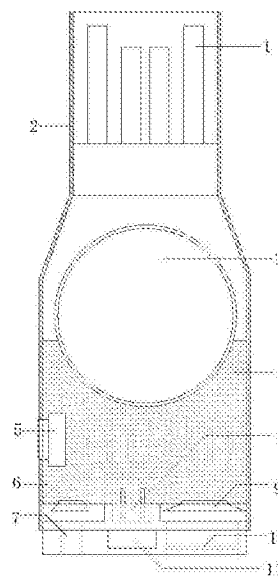
权利要求书1页 说明书3页 附图2页

(54)实用新型名称

一种U盘寻物器

(57)摘要

本实用新型公开了一种U盘寻物器,设有用于为U盘寻物器供电的电池、电路板、传声器和警示器,所述电路板设有用于存储预设寻物录音音频的存储器、用于将输入的声音信号转换成数字音频信号的声音监听电路、能够判断输入的两路音频信号是否相匹配的声音比对电路和能够将所述声音比对电路输出判断结果为是的信号转换为报警驱动信号输出的警示信号驱动电路,其特征在于:所述的U盘寻物器还设有USB接口,所述的电路板还设有USB主控电路;所述USB接口通过USB主控电路连接所述存储器,所述USB接口所插接的外部设备通过所述USB主控电路与所述存储器传输数据。本实用新型具有不容易丢失、便于携带、便于充电、寻物效率高和使用寿命长的优点。



1. 一种U盘寻物器, 设有用于为U盘寻物器供电的电池(3)、电路板(4)、传声器(6)和警示器, 所述电路板(4)设有用于存储预设寻物录音音频的存储器、用于将输入的声音信号转换成数字音频信号的声音监听电路、能够判断输入的两路音频信号是否相匹配的声音比对电路和能够将所述声音比对电路输出判断结果为是的信号转换为报警驱动信号输出的警示信号驱动电路, 所述传声器(6)的输出端与所述声音监听电路的输入端电连接, 所述声音比对电路的第一路输入端与所述声音监听电路的输出端电连接、第二路输入端与所述存储器电连接、输出端与所述警示信号驱动电路的输入端电连接, 所述警示信号驱动电路的输出端与所述警示器的驱动端电连接, 其特征在于: 所述的U盘寻物器还设有USB接口(1), 所述的电路板(4)还设有USB主控电路; 所述USB接口(1)通过USB主控电路连接所述存储器, 所述USB接口(1)所插接的外部设备通过所述USB主控电路与所述存储器传输数据。

2. 根据权利要求1所述的U盘寻物器, 其特征在于: 所述的电池(3)为可充电纽扣电池, 所述的电路板(4)还设有纽扣电池充电管理电路; 所述电池(3)通过纽扣电池充电管理电路与所述USB接口(1)电连接。

3. 根据权利要求1或2所述的U盘寻物器, 其特征在于: 所述的警示器包括LED指示灯(8), 所述的警示信号驱动电路包括警示灯光驱动电路, 所述声音比对电路的输出端与所述警示灯光驱动电路的输入端电连接, 所述警示灯光驱动电路的输出端与所述LED指示灯(8)的驱动端电连接。

4. 根据权利要求3所述的U盘寻物器, 其特征在于: 所述的警示器还包括蜂鸣器(9), 所述的警示信号驱动电路包括警示声音驱动电路, 所述声音比对电路的输出端与所述警示声音驱动电路的输入端电连接, 所述警示声音驱动电路的输出端与所述蜂鸣器(9)的驱动端电连接。

5. 根据权利要求4所述的U盘寻物器, 其特征在于: 所述存储器设有寻物音频存储区和U盘存储区, 所述预设寻物录音音频存储在所述存储器的寻物音频存储区中, 所述声音比对电路的第二路输入端读取所述存储器的寻物音频存储区中存储的预设寻物录音音频; 经所述USB接口(1)传输的数据存储在所述存储器的U盘存储区中。

6. 根据权利要求5所述的U盘寻物器, 其特征在于: 所述的U盘寻物器还设有开关按钮(5); 所述开关按钮(5)与所述声音监听电路的控制端电连接, 所述声音监听电路将在所述开关按钮(5)被按下期间输出的数字音频信号作为所述预设寻物录音音频存储在所述存储器的寻物音频存储区中。

7. 根据权利要求6所述的U盘寻物器, 其特征在于: 所述的U盘寻物器还设有外壳(2); 所述外壳(2)的前端部具有USB端口、侧壁上具有按钮安装孔、后端部具有录音通孔(7)和防尘网(10); 所述USB接口(1)、电池(3)、电路板(4)、开关按钮(5)、传声器(6)、LED指示灯(8)和蜂鸣器(9)均安装在所述外壳(2)内部, 所述USB接口(1)在所述外壳(2)的USB端口露出, 所述开关按钮(5)在所述外壳(2)的按钮安装孔露出, 所述传声器(6)在所述外壳(2)的录音通孔(7)露出, 所述蜂鸣器(9)在所述外壳(2)的防尘网(10)露出。

8. 根据权利要求7所述的U盘寻物器, 其特征在于: 所述外壳(2)的后端部还具有挂件穿线孔(11)。

一种U盘寻物器

技术领域

[0001] 本实用新型涉及一种U盘寻物器。

背景技术

[0002] 随着社会不断发展,人们所使用的电子产品越来越多,手机、平板电脑等电子产品与人们的生活息息相关,然而,人们经常在使用之后忘记将它们放在哪里了,必须耗费大量时间去来回寻找,给人们的使用带来了不便。在此情况下,寻物器应运而生。现有的寻物器存在以下不足:第一,寻物器需要使用者携带使用,有时其本身就会变成丢失物品;第二,寻物器需要供电才能工作,使用者经过长时间后忘记为寻物器更换电池会造成寻物器失效。

实用新型内容

[0003] 本实用新型所要解决的技术问题是:提供一种U盘寻物器。

[0004] 解决上述技术问题,本实用新型所采用的技术方案如下:

[0005] 一种U盘寻物器,设有用于为U盘寻物器供电的电池、电路板、传声器和警示器,所述电路板设有用于存储预设寻物录音音频的存储器、用于将输入的声音信号转换成数字音频信号的声音监听电路、能够判断输入的两路音频信号是否相匹配的声音比对电路和能够将所述声音比对电路输出判断结果为是的信号转换为报警驱动信号输出的警示信号驱动电路,所述传声器的输出端与所述声音监听电路的输入端电连接,所述声音比对电路的第一路输入端与所述声音监听电路的输出端电连接、第二路输入端与所述存储器电连接、输出端与所述警示信号驱动电路的输入端电连接,所述警示信号驱动电路的输出端与所述警示器的驱动端电连接,其特征在于:所述的U盘寻物器还设有USB接口,所述的电路板还设有USB主控电路;所述USB接口通过USB主控电路连接所述存储器,所述USB接口所插接的外部设备通过所述USB主控电路与所述存储器传输数据。

[0006] 作为本实用新型的一种改进,所述的电池为可充电纽扣电池,所述的电路板还设有纽扣电池充电管理电路;所述电池通过纽扣电池充电管理电路与所述USB接口电连接。

[0007] 作为本实用新型的一种改进,所述的警示器包括LED指示灯,所述的警示信号驱动电路包括警示灯光驱动电路,所述声音比对电路的输出端与所述警示灯光驱动电路的输入端电连接,所述警示灯光驱动电路的输出端与所述LED指示灯的驱动端电连接。

[0008] 作为本实用新型的一种改进,所述的警示器还包括蜂鸣器,所述的警示信号驱动电路包括警示声音驱动电路,所述声音比对电路的输出端与所述警示声音驱动电路的输入端电连接,所述警示声音驱动电路的输出端与所述蜂鸣器的驱动端电连接。

[0009] 作为本实用新型的一种实施方式,所述存储器设有寻物音频存储区和U盘存储区,所述预设寻物录音音频存储在所述存储器的寻物音频存储区中,所述声音比对电路的第二路输入端读取所述存储器的寻物音频存储区中存储的预设寻物录音音频;经所述USB接口传输的数据存储在所述存储器的U盘存储区中。

[0010] 作为本实用新型的一种改进,所述的U盘寻物器还设有开关按钮;所述开关按钮与

所述声音监听电路的控制端电连接,所述声音监听电路将在所述开关按钮被按下期间输出的数字音频信号作为所述预设寻物录音音频存储在所述存储器的寻物音频存储区中。

[0011] 作为本实用新型的一种优选实施方式,所述的U盘寻物器还设有外壳;所述外壳的前端部具有USB接口、侧壁上具有按钮安装孔、后端部具有录音通孔和防尘网;所述USB接口、电池、电路板、开关按钮、传声器、LED指示灯和蜂鸣器均安装在所述外壳内部,所述USB接口在所述外壳的USB端口露出,所述开关按钮在所述外壳的按钮安装孔露出,所述传声器在所述外壳的录音通孔露出,所述蜂鸣器在所述外壳的防尘网露出。

[0012] 作为本实用新型的一种改进,所述外壳的后端部还具有挂件穿线孔。

[0013] 与现有技术相比,本实用新型具有以下有益效果:

[0014] 第一,本实用新型的U盘寻物器兼有寻物器和U盘存储功能,不容易丢失且便于携带;

[0015] 第二,本实用新型的U盘寻物器在作为U盘使用时,能够方便的为电池进行充电,不用频繁更换电池,防止因忘记更换电池而致使寻物功能无效;

[0016] 第三,本实用新型的U盘寻物器能够以声音和发光两种方式进行寻物示警,寻物效率高;

[0017] 第四,本实用新型的U盘寻物器使用寿命长。

附图说明

[0018] 下面结合附图和具体实施例对本实用新型作进一步的详细说明:

[0019] 图1为本实用新型的U盘寻物器带有透视效果的结构示意图;

[0020] 图2为本实用新型的U盘寻物器的结构爆炸图;

[0021] 图3为本实用新型的U盘寻物器的电路原理框图。

具体实施方式

[0022] 如图1至图3所示,本实用新型的U盘寻物器,设有USB接口1、外壳2、用于为U盘寻物器供电的电池3、电路板4、开关按钮5、传声器6和警示器。其中,电池3为可充电纽扣电池;电路板4设有USB主控电路、纽扣电池充电管理电路、用于存储预设寻物录音音频的存储器、用于将输入的声音信号转换成数字音频信号的声音监听电路、能够判断输入的两路音频信号是否相匹配的声音比对电路和能够将声音比对电路输出判断结果为是的信号转换为报警驱动信号输出的警示信号驱动电路;警示器包括LED指示灯8和蜂鸣器9,警示信号驱动电路包括警示灯光驱动电路和警示声音驱动电路。

[0023] 上述存储器设有寻物音频存储区和U盘存储区,USB接口1通过USB主控电路连接存储器,USB接口1所插接的外部设备通过USB主控电路与存储器传输数据,经USB接口1传输的数据存储在存储器的U盘存储区中。上述电池3通过纽扣电池充电管理电路与USB接口1电连接。

[0024] 上述传声器6的输出端与声音监听电路的输入端电连接,开关按钮5与声音监听电路的控制端电连接,声音监听电路将在开关按钮5被按下期间输出的数字音频信号作为预设寻物录音音频存储在存储器的寻物音频存储区中。

[0025] 上述声音比对电路的第一路输入端与声音监听电路的输出端电连接、第二路输入

端与存储器电连接,声音比对电路的第二路输入端读取存储器的寻物音频存储区中存储的预设寻物录音音频,声音比对电路的输出端一路与警示灯光驱动电路的输入端电连接、另一路与警示声音驱动电路的输入端电连接,警示灯光驱动电路的输出端与LED指示灯8的驱动端电连接,警示声音驱动电路的输出端与蜂鸣器9的驱动端电连接。

[0026] 上述外壳2的前端部具有USB端口、侧壁上具有按钮安装孔、后端部具有录音通孔7、防尘网10和具有挂件穿线孔11;USB接口1、电池3、电路板4、开关按钮5、传声器6、LED指示灯8和蜂鸣器9均安装在外壳2内部,USB接口1在外壳2的USB端口露出,开关按钮5在外壳2的按钮安装孔露出,传声器6在外壳2的录音通孔7露出,蜂鸣器9在外壳2的防尘网10露出。

[0027] 本实用新型的U盘寻物器使用方法如下:

[0028] (A)按下开关按钮5,激活音频录入功能;(B)自定义录入音频,如对着传声器6录入寻物录音,如“钥匙,你在哪”,然后松开开关按钮5;(C)当声音比对电路通过声音监听电路收到由传声器6接收到的外部语音,如“钥匙,你在哪”的语音,会自动匹配寻物录音音频,如与寻物录音音频接近,则激活蜂鸣器和LED指示灯;(D)通过蜂鸣器的声音和LED指示灯的闪烁灯光,可快速找到该U盘。

[0029] 本实用新型不局限于上述具体实施方式,根据上述内容,按照本领域的普通技术知识和惯用手段,在不脱离本实用新型上述基本技术思想前提下,本实用新型还可以做出其它多种形式的等效修改、替换或变更,均落在本实用新型的保护范围之内。

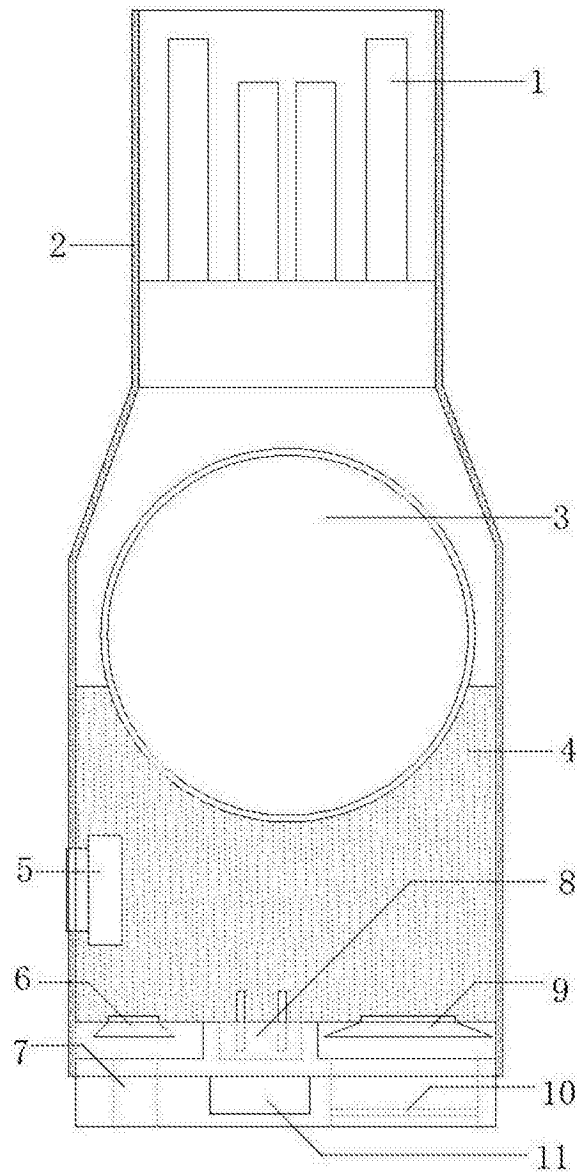


图1

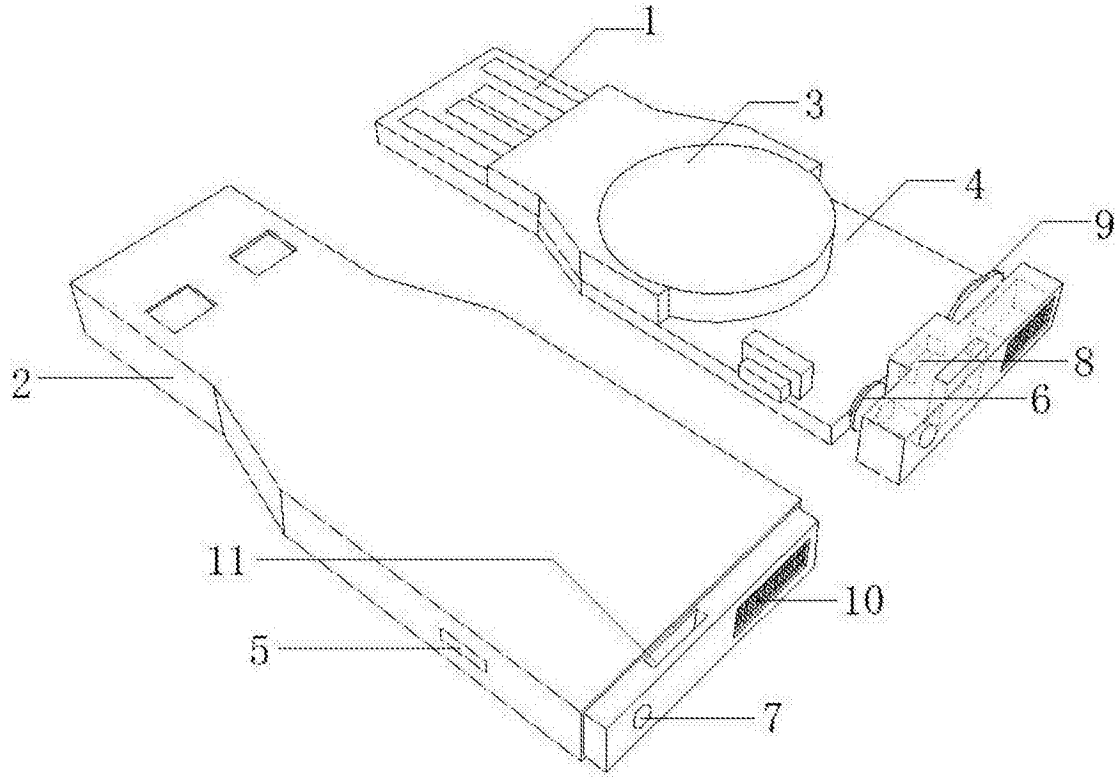


图2

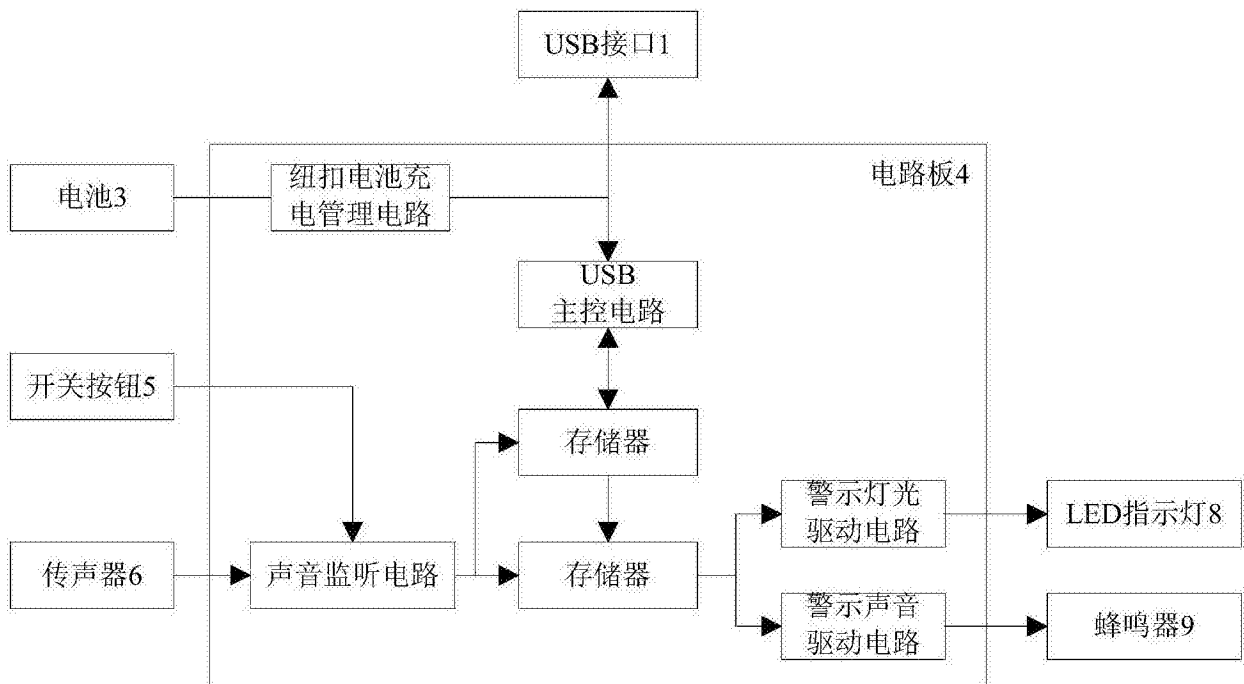


图3