

12)

DEMANDE DE CERTIFICAT D'UTILITE

A3

22) Date de dépôt : 05.01.00.

30) Priorité :

43) Date de mise à la disposition du public de la demande : 06.07.01 Bulletin 01/27.

56) Les certificats d'utilité ne sont pas soumis à la procédure de rapport de recherche.

60) Références à d'autres documents nationaux apparentés :

71) Demandeur(s) : LIN JUNG HUA — TW.

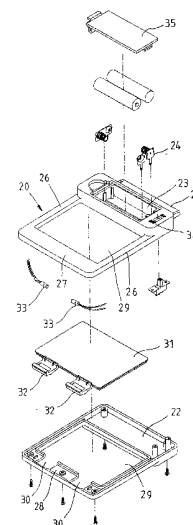
72) Inventeur(s) : LIN JUNG HUA.

73) Titulaire(s) :

74) Mandataire(s) : CASALONGA ET JOSSE.

54) COUVERCLE DE PROTECTION POUR MACHINE-OUTIL.

57) Ce couvercle protecteur est destiné à être utilisé sur une machine-outil et est constitué d'un boîtier (20) qui est muni d'un espace vide (29) et d'un compartiment récepteur (23). Une pièce protectrice (31) en matériau transparent est logée dans l'espace du boîtier (20). Un support de piles (24) est situé dans le compartiment récepteur (23). Un interrupteur (34) est disposé à une extrémité du compartiment récepteur (23) pour commuter une alimentation électrique. Deux ampoules électriques (33) sont placées à l'autre extrémité du boîtier (20). Le boîtier (20) est en outre pourvu d'une partie de fixation (25) permettant de fixer le boîtier (20) sur la machine-outil.



Couvercle de protection pour machine-outil

La présente invention concerne de manière générale un couvercle protecteur pour machine-outil, et plus particulièrement un couvercle protecteur muni d'un appareil d'éclairage pour améliorer la visibilité lors de l'utilisation de la machine-outil.

5 Comme montré en figure 1, une meuleuse classique 10 est munie d'une source lumineuse 11 apte à éclairer seulement une certaine partie de la meuleuse 10. En d'autres termes, la source lumineuse 11 n'améliore que très peu la visibilité lors de l'utilisation de la meuleuse 10. Par conséquent, la source lumineuse 11 n'est pas d'une grande aide pour l'opérateur de la meuleuse 10. A présent, en référence à
10 la figure 2, une autre meuleuse classique 12 est représentée, laquelle comporte deux sources lumineuses 13, disposées sur la droite et la gauche de la meuleuse 12. Afin de correctement placer les deux sources lumineuses 13, des fils supplémentaires 14 doivent être utilisés de
15 manière désordonnée. De plus, les sources lumineuses 13 et l'écran de protection de la meuleuse 12 sont séparés les uns des autres, si bien que les sources lumineuses 13 contribuent très peu à améliorer la visibilité ainsi que l'efficacité du travail de l'opérateur. De fait, les sources lumineuses 13 nuisent à l'esthétique de la meuleuse 12.

20 Le premier objet de la présente invention est par conséquent de proposer un couvercle protecteur pour machine-outil muni d'un appareil lumineux pour améliorer l'efficacité opérationnelle de l'opérateur de la machine-outil. L'ajout de l'appareil lumineux n'affecte pas de manière négative l'esthétique d'ensemble de la machine-outil.

25 L'objet précité de la présente invention est atteint par un cou-

vercle protecteur comprenant un boîtier, un verre protecteur, un support de piles, et un appareil lumineux pour donner un éclairage adéquat à la zone de travail. Le boîtier est muni d'une partie de fixation servant à fixer le couvercle protecteur sur une partie spécifique de la machine-outil.

5 La présente invention propose un couvercle protecteur comprenant un boîtier muni d'un support de piles et d'une partie de fixation permettant de fixer le boîtier sur une machine-outil; une pièce protectrice en matériau transparent, disposée dans le boîtier; au moins
10 une ampoule électrique placée sur un côté du boîtier; et un interrupteur disposé à une extrémité du boîtier pour commuter une source d'énergie.

Le boîtier peut être muni d'un compartiment récepteur, le support de piles peut être situé dans ledit compartiment récepteur, et
15 la partie de fixation peut être située sur un côté longitudinal du boîtier.

Le boîtier peut comprendre de plus deux bras s'étendant depuis l'autre côté longitudinal du boîtier, lesquels bras sont reliés par une plaque de telle sorte que le boîtier, les deux bras et la plaque forment et définissent un espace vide; la pièce protectrice peut être placée dans l'espace vide; et l'ampoule électrique peut être disposée au
20 niveau de la plaque.

Le boîtier peut être constitué d'un élément de boîtier supérieur et d'un élément de boîtier inférieur dont la forme est en correspondance avec celle du boîtier supérieur; et la pièce protectrice peut
25 être disposée entre l'élément de boîtier supérieur et l'élément de boîtier inférieur.

L'élément de boîtier inférieur peut être muni d'une plaque qui elle-même est munie d'un évidement en communication avec ledit espace vide, l'ampoule électrique étant disposée dans ledit évidement.
30

La pièce protectrice peut être pourvue sur un de ses côtés d'un écran de lampe dont l'emplacement est en correspondance avec l'évidement de ladite plaque, et l'ampoule électrique peut être disposée entre ledit écran de lampe et une plaque de l'élément de boîtier supérieur.
35

La présente invention sera mieux comprise à la lecture de la description détaillée suivante d'un mode de réalisation préféré, faite en référence aux dessins d'accompagnement dans lesquels :

5 la figure 1 est une vue en perspective d'une meuleuse de l'art antérieur;

la figure 2 est une vue en perspective d'une autre meuleuse de l'art antérieur;

la figure 3 est une vue en perspective du mode de réalisation préféré de la présente invention monté sur une meuleuse;

10 la figure 4 est une vue éclatée du mode de réalisation préféré de la présente invention;

la figure 5 est une vue schématique de l'emplacement du mode de réalisation préféré de la présente invention.

15 Comme montré dans les figures 3 à 5, un couvercle protecteur réalisé d'après la présente invention comprend les pièces décrites ci-après.

Un boîtier 20 est de forme rectangulaire et est constitué d'un élément de boîtier supérieur 21 et d'un élément de boîtier inférieur 22 dont la forme est adaptée à celle de l'élément de boîtier supérieur 21. Les éléments de boîtier supérieur et inférieur 21 et 22 sont liés l'un à l'autre par une pluralité de vis. Le boîtier 20 est muni d'un compartiment récepteur 23, qui lui-même est doté d'un support 24 de piles destiné à recevoir deux piles servant de source d'énergie électrique. L'élément de boîtier supérieur 21 est muni, dans un de ses côtés longitudinaux, d'une partie de fixation 25 pour fixer le boîtier 20 sur une machine-outil. Le boîtier 20 est muni aux deux extrémités de son autre côté longitudinal de deux bras 26 qui s'étendent suivant la direction de l'axe court du boîtier 20. Les bras 26 sont pourvus, à une de leurs extrémités, d'une longue plaque 27 parallèle à la direction longitudinale du boîtier 20 pour connecter les deux bras 26. En conséquence, un espace vide 29 est formé et défini par le boîtier, les deux bras, et les plaques longues. La plaque longue 28 de l'élément de boîtier inférieur est munie de deux évidements longs 30 en communication avec l'espace vide 29.

35 Une pièce protectrice 31 est de forme rectangulaire et est fai-

te d'un matériau transparent, tel qu'un matériau acrylique ou un verre de sécurité. La pièce protectrice est placée dans l'espace vide 29 et entre l'élément de boîtier supérieur 21 et l'élément de boîtier inférieur 22. La pièce protectrice 31 est munie de deux écrans 32 de lampe rectangulaires dont l'emplacement est en correspondance avec les deux évidements 30.

Deux ampoules électriques 33 sont disposées dans les deux évidements 30 et entre la plaque longue 27 du boîtier supérieur et les deux écrans 32 de lampe. Les ampoules électriques 33 sont des ampoules aux halogènes.

Un interrupteur 34 est disposé à une extrémité du compartiment récepteur 23, pour sélectionner les états "MARCHE" et "ARRÊT" d'un circuit de commande.

Un couvercle 35 est destiné à protéger le compartiment récepteur 23, afin de retenir les piles.

Le couvercle protecteur de la présente invention est muni de la partie de fixation 25 par laquelle le couvercle protecteur peut être fixé sur une partie appropriée d'une machine-outil, sans avoir à utiliser le support de lampe, l'écran de lampe, les fils, etc. qui gênent souvent l'opérateur de la machine. De plus, le couvercle protecteur de la présente invention ne nuit pas à l'esthétique de la machine-outil. En outre, le couvercle protecteur de la présente invention apporte un éclairage approprié à la machine-outil ou à la zone de travail.

REVENDICATIONS

1. Couvercle protecteur caractérisé en ce qu'il comprend :
un boîtier (20) muni d'un support de piles (24) et d'une partie de fixation (25) permettant de fixer ledit boîtier sur une machine-outil;
une pièce protectrice (31) en matériau transparent, disposée
5 dans ledit boîtier (20);
au moins une ampoule électrique (33) placée sur un côté dudit boîtier (20); et
un interrupteur (34) disposé à une extrémité dudit boîtier (20) pour commuter une source d'énergie.
- 10 2. Couvercle protecteur selon la revendication 1, caractérisé en ce que ledit boîtier (20) est muni d'un compartiment récepteur (23), en ce que ledit support de piles (24) est situé dans ledit compartiment récepteur (23), et en ce que ladite partie de fixation (25) est située sur un côté longitudinal dudit boîtier (20).
- 15 3. Couvercle protecteur selon la revendication 2, caractérisé en ce que ledit boîtier (20) comprend de plus deux bras (26) s'étendant depuis l'autre côté longitudinal dudit boîtier, lesquels bras (26) sont reliés par une plaque (27) de telle sorte que ledit boîtier (20), lesdits deux bras (26) et ladite plaque (27) forment et définissent un espace
20 vide (29); en ce que ladite pièce protectrice (31) est placée dans ledit espace vide (29); et en ce que ladite ampoule électrique (33) est disposée au niveau de ladite plaque (27).
- 25 4. Couvercle protecteur selon la revendication 3, caractérisé en ce que ledit boîtier (20) est constitué d'un élément de boîtier supérieur (21) et d'un élément de boîtier inférieur (22) dont la forme est en correspondance avec celle dudit boîtier supérieur; et en ce que ladite pièce protectrice (31) est disposée entre ledit élément de boîtier supérieur (21) et ledit élément de boîtier inférieur (22).
- 30 5. Couvercle protecteur selon la revendication 4, caractérisé en ce que ledit élément de boîtier inférieur (22) est muni d'une plaque (28) qui elle-même est munie d'un évidement (30) en communication avec ledit espace vide (29), et en ce que ladite ampoule électrique (33) est disposée dans ledit évidement (30).

- 5 6. Couvercle protecteur selon la revendication 5, caractérisé en ce que ladite pièce protectrice (31) est pourvue sur un de ses côtés d'un écran (32) de lampe dont l'emplacement est en correspondance avec ledit évidement (30) de ladite plaque, et en ce que ladite ampoule électrique (33) est disposée entre ledit écran (32) de lampe et une plaque dudit élément de boîtier supérieur (21).

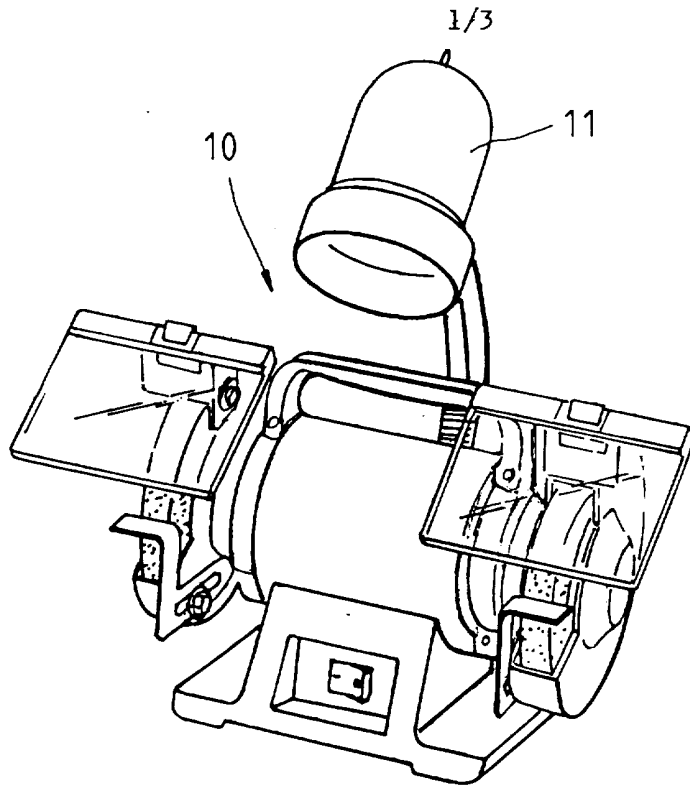


FIG. 1
ART ANTERIEUR

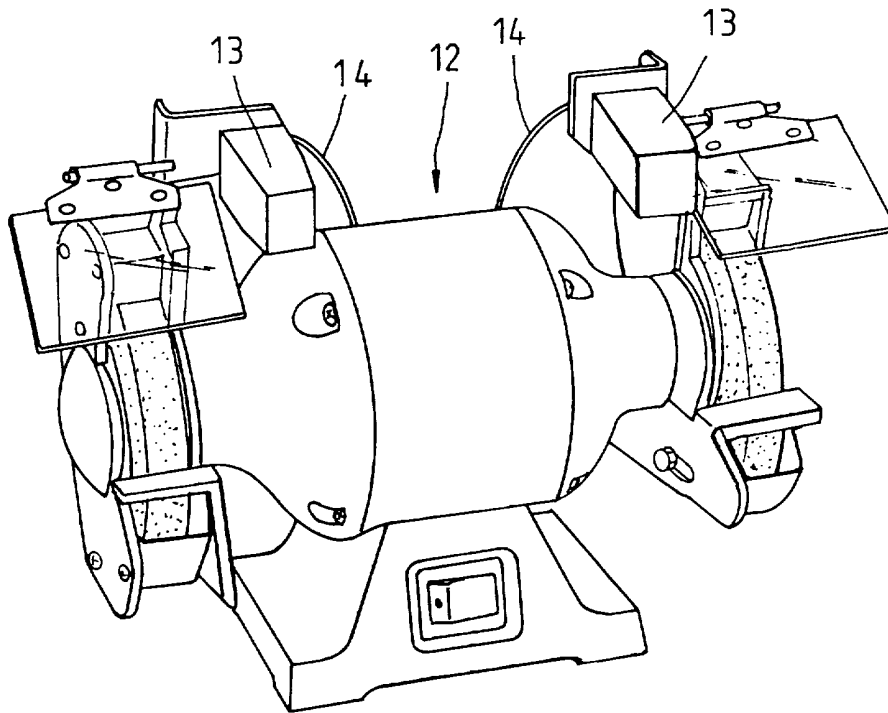


FIG. 2
ART ANTERIEUR

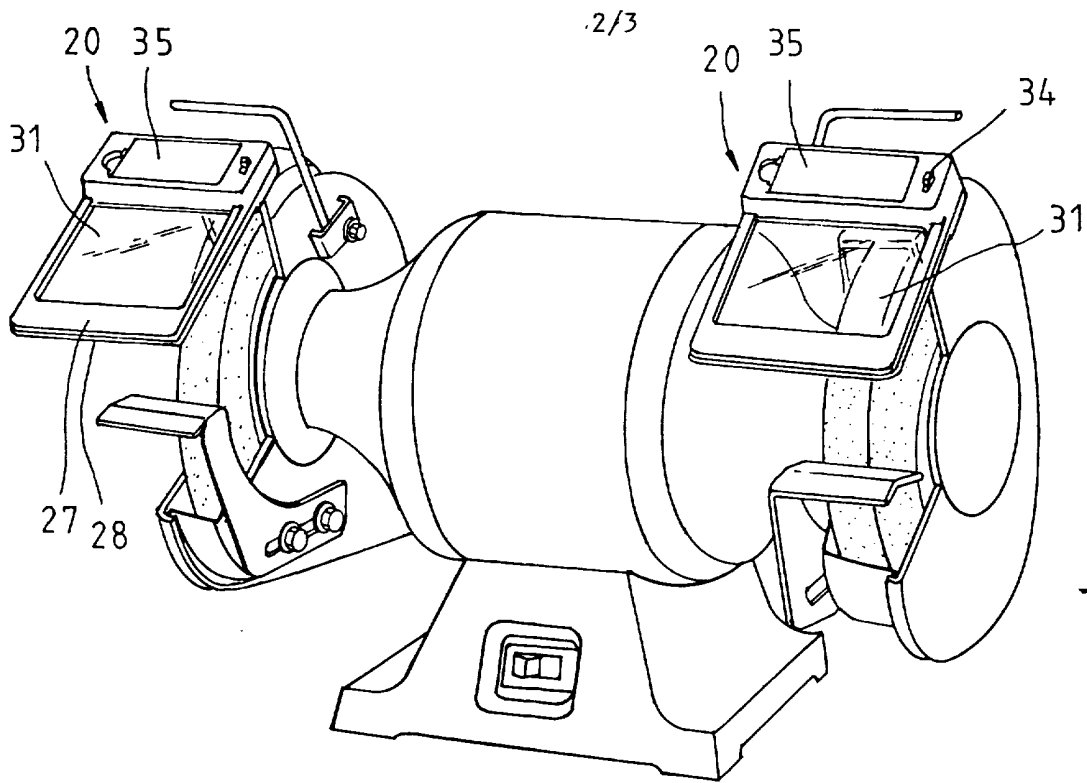


FIG. 3

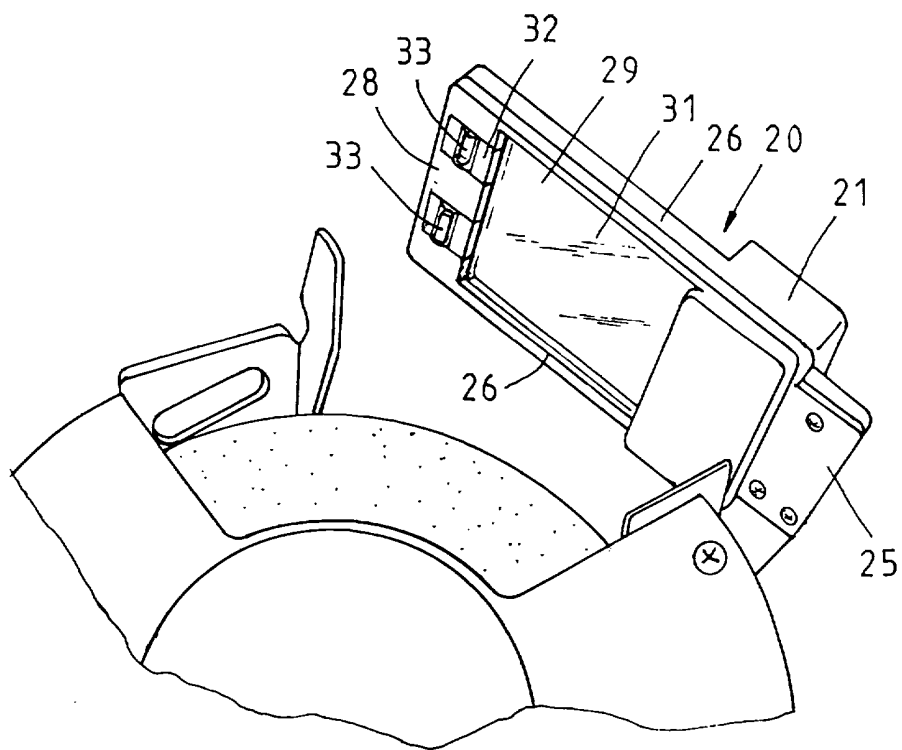


FIG. 5

