

(19)대한민국특허청(KR)
(12) 등록특허공보(B1)

(51) Int. Cl. ⁸ G07F 19/00 (2006.01)	(45) 공고일자 (11) 등록번호 (24) 등록일자	2006년01월24일 10-0545783 2006년01월17일
--	-------------------------------------	--

(21) 출원번호 (22) 출원일자	10-2003-0062329 2003년09월06일	(65) 공개번호 (43) 공개일자	10-2005-0026720 2005년03월16일
------------------------	--------------------------------	------------------------	--------------------------------

(73) 특허권자	주식회사 네오테크 경기도 안양시 동안구 관양동 889-3 동일테크노타운 A-1301
(72) 발명자	이원재 서울특별시강남구개포동주공아파트225동104호
(74) 대리인	김중수

심사관 : 유진태

(54) 주화 출금장치용 주화 임시보관장치

요약

본 발명은 주화 출금장치용 주화 임시보관장치에 관한 것으로서, 더욱 상세하게는 사용자의 선택에 의해 출금된 주화 또는 동전을 연속적으로 사용자에게 지급하지 않고 출금 거래가 정상적으로 완료된 경우에만 간헐적으로 지급함으로써 잘못 계수된 주화가 그대로 출금되는 것을 방지할 수 있는 주화 출금장치용 주화 임시보관장치에 관한 것이다.

본 발명은 사용자에게 지급될 주화를 종류별로 보관하는 다수의 출금 보관통과, 상기 출금 보관통의 주화를 선택적으로 배출시키는 주화 배출기와, 상기 배출된 주화를 이송시키는 출금 컨베이어수단으로 구성된 주화 출금장치에 있어서, 상기 컨베이어벨트에서 낙하되는 주화를 수용할 수 있도록 상하부가 개방된 상자 형태의 임시 수용함; 상기 임시 수용함의 저면에 형성된 개방부를 폐쇄시키는 동시에 상기 임시 수용함을 슬라이드 가능하게 지지하는 바닥 지지판과; 상기 임시 수용함을 전후로 구동시키기 위한 구동수단으로 구성되어 상기 컨베이어수단으로부터 공급된 주화를 일시보관하였다가 출금 거래가 정상적으로 완료된 경우에 출금시키는 것을 특징으로 한다.

대표도

도 5

색인어

현금자동인출기, 주화출금기, 동전, 동전계수기, 임시보관, 임시저장

명세서

도면의 간단한 설명

도1 및 도2는 본 발명에 따른 주화 임시보관장치가 설치된 주화 출금장치를 보여주는 사시도 및 측면도,
 도3은 상기 주화 출금장치의 출금 보관통의 일예를 보여주는 사시도,
 도4는 상기 주화 출금장치의 출금 컨베이어수단을 보여주는 사시도,
 도5는 본 발명에 따른 주화 출금장치의 출금 임시보호장치를 보여주는 부분 확대 사시도,
 도6은 도5에 도시된 출금 임시보호장치의 작용을 보여주는 단면도이다.

도면의 주요부분에 대한 부호의 설명*

- 10 : 현금자동 입출금기 16 : 출금부
- 20 : 주화 출금장치 21 : 출금 보관통
- 22 : 주화 배출기 23 : 출금장치 본체
- 24 : 출금 컨베이어수단 25 : 주화 임시보관장치
- 218 : 절환부재 219 : 지지판
- 252 : 임시 수용함 254 : 바닥 지지판
- 258 : 구동수단

발명의 상세한 설명

발명의 목적

발명이 속하는 기술 및 그 분야의 종래기술

본 발명은 주화 출금장치용 주화 임시보관장치에 관한 것으로서, 더욱 상세하게는 사용자의 선택에 의해 출금된 주화 또는 동전을 연속적으로 사용자에게 지급하지 않고 출금 거래가 정상적으로 완료된 경우에만 간헐적으로 지급함으로써 잘못 계수된 주화가 그대로 출금되는 것을 방지할 수 있는 주화 출금장치용 주화 임시보관장치에 관한 것이다.

일반적으로 현금자동 입출금기(Automated Teller Machine; ATM)는 카드 또는 통장을 이용하여 지폐 및 수표의 입출금이 가능하도록 현금 및 수표 입출금 장치가 구비되어 있다. 그러나 이러한 현금자동 입출금기에는 주화 또는 동전을 자동으로 출금할 수 있는 주화 출금장치가 구비되지 않았다. 따라서 카드나 통장으로 주화나 동전으로 출금하기 위해서는 반드시 창구 직원을 통해 처리할 수 밖에 없었다. 특히, 많은 량의 주화를 한꺼번에 출금할 때는 동전 계수작업이 수작업으로 이루어지기 때문에 시간이 많이 소요되어 은행창구업무의 효율이 떨어지고 고객도 장시간 기다려야 하는 불편이 있었다.

이에 따라 최근에는 무인 자동으로 주화 또는 동전을 출금할 수 있는 주화 출금장치가 개발되고 있다. 그런데 종래의 주화 출금장치는 주화 배출기 또는 출금 컨베이어벨트에 의해 출금되는 주화가 연속적으로 출금부로 배출되기 때문에 주화 배출기 등의 고장에 의해서 잘못 출금된 주화가 그대로 사용자에게 지급되는 문제가 있었다.

발명이 이루고자 하는 기술적 과제

본 발명은 이러한 점을 감안하여 이루어진 것으로서, 본 발명의 주된 목적은 다수의 주화 배출기와 출금 컨베이어수단을 통해 배출되는 주화를 출금 거래가 정상적으로 완료될 때까지 일시적으로 보관함으로써 잘못 계수된 주화가 그대로 출금되는 것을 방지할 수 있는 주화 출금장치용 주화 임시보관장치를 제공하는 것이다.

발명의 구성 및 작용

상술한 목적을 달성하기 위하여 본 발명에 따른 주화 출금장치용 주화 임시보관장치는, 사용자에게 지급될 주화를 종류별로 보관하는 다수의 출금 보관통과, 상기 출금 보관통의 주화를 선택적으로 배출시키는 주화 배출기와, 상기 배출된 주화를 이송시키는 출금 컨베이어수단으로 구성된 주화 출금장치에 있어서, 상기 컨베이어벨트에서 낙하되는 주화를 수용할 수 있도록 상하부가 개방된 상자 형태의 임시 수용함과; 상기 임시 수용함의 저면에 형성된 개방부를 폐쇄시키는 동시에 상기 임시 수용함을 슬라이드 가능하게 지지하는 바닥 지지판과; 상기 임시 수용함을 전후로 구동시키기 위한 구동수단으로 구성되어 상기 컨베이어수단으로부터 공급된 주화를 일시보관하였다가 출금 거래가 정상적으로 완료된 경우에 출금시키는 것을 특징으로 한다.

그리고 상기 구동수단은 상기 임시 수용함의 후방의 양측으로부터 연장된 소정 길이의 래크과, 상기 래크와 맞물리는 피니언 기어와, 상기 바닥 지지판에 고정되며 상기 피니언 기어를 회전시킬 수 있도록 회전축에 워엄기어가 설치된 구동모터를 포함하여 이루어진다.

이하에서는 첨부된 도면을 참조하여 본 발명에 따른 주화 출금장치용 주화 임시보관장치의 바람직한 실시예를 상세히 설명한다.

먼저 도1은 본 발명에 따른 주화 출금장치(20)를 보여주는 사시도이고, 도2은 그 측단면도이다. 도시된 바와 같이, 본 발명에 따른 주화 출금장치(20)는 종류별로 분류된 주화를 보관하는 다수의 출금 보관통(21)과, 상기 출금 보관통(21)의 개방된 저면과 연통되게 설치되고 소정의 구동수단을 통해 주화를 하나씩 배출시키는 다수의 주화 배출기(22;도2)와, 다수의 주화 배출기(22)가 안치됨과 아울러 다수의 출금 보관통(21)이 회동가능하게 설치되는 출금장치 본체(23)와, 상기 주화 배출기(22)에서 배출된 주화를 출금부(16)쪽으로 이송시킬 수 있도록 상기 출금장치 본체(23)의 하부에 설치된 출금 컨베이어수단(24)을 포함하여 구성된다.

한편, 상기 주화 출금장치(20)에 사용되는 출금 보관통(21)의 바람직한 실시예는 도3에서 보는 바와 같이, 많은 양의 주화를 보관할 수 있도록 대략 사각 박스 형상을 이루는 상단부(211)와 대략 호퍼 형상을 갖는 하단부(212)로 이루어지며 그 저면에는 주화가 배출되는 개방부가 형성되어 있다. 그리고 도2에서 보는 바와 같이, 상기 출금 보관통(21)에 저장되어 있는 주화는 그 하부에 연통되게 설치된 주화 배출기(22)를 통해 하나씩 배출되게 된다. 이어 상기 주화 배출기(22)를 통해 배출된 주화는 상기 출금장치 본체(23)의 일측 하부에 설치된 출금 컨베이어수단(24)을 통해 주화 배출장치의 전방으로 이송되게 된다.

상기 컨베이어수단(24)은 도4에서 보는 바와 같이, 다수의 롤러(241)를 지지함과 아울러 상기 출금장치 본체(23)의 일측에 결합되는 프레임(242)과, 상기 프레임(242) 내에 설치되고 상기 롤러(241)에 의해 회전가능하게 설치된 컨베이어벨트(243)와, 상기 컨베이어벨트(243)를 구동시키기 위한 구동모터(244)와, 상기 컨베이어벨트(243)의 선단 하부에 설치되어 주화가 배출되고 있는 지의 여부를 감지하는 센서판(245)을 포함하여 구성되어 있다.

이때 상기 센서판(245)은 회동가능하게 설치되고, 일측에는 상기 센서판(245)과 접촉 가능하도록 접촉센서(도시되지 않음)가 설치되어 있다. 따라서 상기 컨베이어벨트(243)를 따라 이송된 주화가 떨어지면서 상기 센서판(245)을 회동시키므로 주화의 배출 여부를 확인할 수 있다.

그리고 상기 출금 컨베이어수단(24)의 전방 하부에는 배출된 주화를 일시 보관하였다가 출금부(16)쪽으로 배출시키는 본 발명에 따른 주화 임시보관장치(25)이 구비되어 있다. 즉, 도5에서 보는 바와 같이, 상기 컨베이어벨트(243)를 따라 이송된 주화는 곧바로 배출구(16)로 배출되지 않고 별도의 주화 임시보관장치(25)을 거쳐서 배출되게 된다. 즉, 상기 주화 임시보관장치(25)는 상기 컨베이어벨트(243)에서 낙하되는 주화를 수용할 수 있도록 상하부가 개방된 상자 형태의 임시 수용함(252)과, 상기 임시 수용함(252)의 저면에 형성된 개방부(253)를 폐쇄시키는 동시에 상기 수용함(252)을 전후방향으로 슬라이드 가능하게 지지하는 바닥 지지판(254)과, 상기 수용함(253)을 전후로 구동시키기 위한 구동수단(258)으로 구성된다. 이때 상기 임시 수용함(252)의 저면과 상기 바닥 지지판(254)에는 산형 홈과 계곡형 홈이 형성되어 상기 임시 수용함(252)과 바닥 지지판(254) 사이에 주화가 끼이는 것을 방지한다.

이어, 상기 구동수단(258)은 상기 수용함(253)의 후방의 양측으로부터 연장된 소정 길이의 래크(255)과, 상기 래크(255)와 맞물리는 피니언 기어(256)와, 상기 바닥 지지판(254)에 고정되며 상기 피니언 기어(256)를 회전시킬 수 있도록 회전축에 워엄기어(259)가 설치된 구동모터(257)를 포함하여 이루어진다.

따라서 도6에서 보는 바와 같이, 상기 컨베이어벨트(241)가 작동되어 주화가 배출될 때에는 상기 수용함(252)이 후방으로 후퇴하여 저면의 개방부(253)가 상기 바닥 지지판(254)에 의해 폐쇄된 상태를 유지하였다가 출금거래가 정상적으로 완료

된 경우에는 상기 임시 수용함(252)이 전방으로 진출하여 그 저면에 형성된 개방부(253)가 개방되어 임시 수용함(252)에 보관되었던 주화를 상기 출금부(17)에 놓여진 출금상자(260)로 배출하게 된다. 이때 상기 임시 수용함(252)은 상기 센싱판(245)과 접촉센서에 의해 주화가 배출되지 않는 것이 감지된 경우에만 전방으로 진출한다.

발명의 효과

상술한 바와 같이, 본 발명에 따른 주화 출금장치용 주화 임시보관장치는 주화 출금장치에서 배출되는 주화를 연속적으로 출금시키지 않고 일시 보관하였다가 정상 처리된 경우에만 간헐적으로 출금시키기 때문에 잘못 처리된 주화가 임의로 사용자에게 지급되는 것을 방지할 수 있는 효과가 있다.

(57) 청구의 범위

청구항 1.

사용자에게 지급될 주화를 종류별로 보관하는 다수의 출금 보관통과, 상기 출금 보관통의 주화를 선택적으로 배출시키는 주화 배출기와, 상기 배출된 주화를 이송시키는 출금 컨베이어수단으로 구성된 주화 출금장치에 있어서,

상기 컨베이어벨트에서 낙하되는 주화를 수용할 수 있도록 상하부가 개방된 상자 형태의 임시 수용함과; 상기 임시 수용함의 저면에 형성된 개방부를 폐쇄시키는 동시에 상기 임시 수용함을 슬라이드 가능하게 지지하는 바닥 지지판과; 상기 임시 수용함을 전후로 구동시키기 위한 구동수단으로 구성된 것을 특징으로 하는 주화 출금장치용 주화 임시보관장치.

청구항 2.

제1항에 있어서,

상기 구동수단은 상기 임시 수용함의 후방의 양측으로부터 연장된 소정 길이의 래크과, 상기 래크와 맞물리는 피니언 기어와, 상기 바닥 지지판에 고정되며 상기 피니언 기어를 회전시킬 수 있도록 회전축에 워엄기어가 설치된 구동모터를 포함하여 이루어진 것을 특징으로 하는 주화 출금장치용 주화 임시보관장치.

청구항 3.

제1항에 있어서,

상기 임시 수용함과 바닥 지지판 사이에 주화가 끼이는 것을 방지하기 위해 상기 임시 수용함의 저면과 상기 바닥 지지판에는 다수의 홈이 형성된 것을 특징으로 하는 주화 출금장치용 주화 임시보관장치.

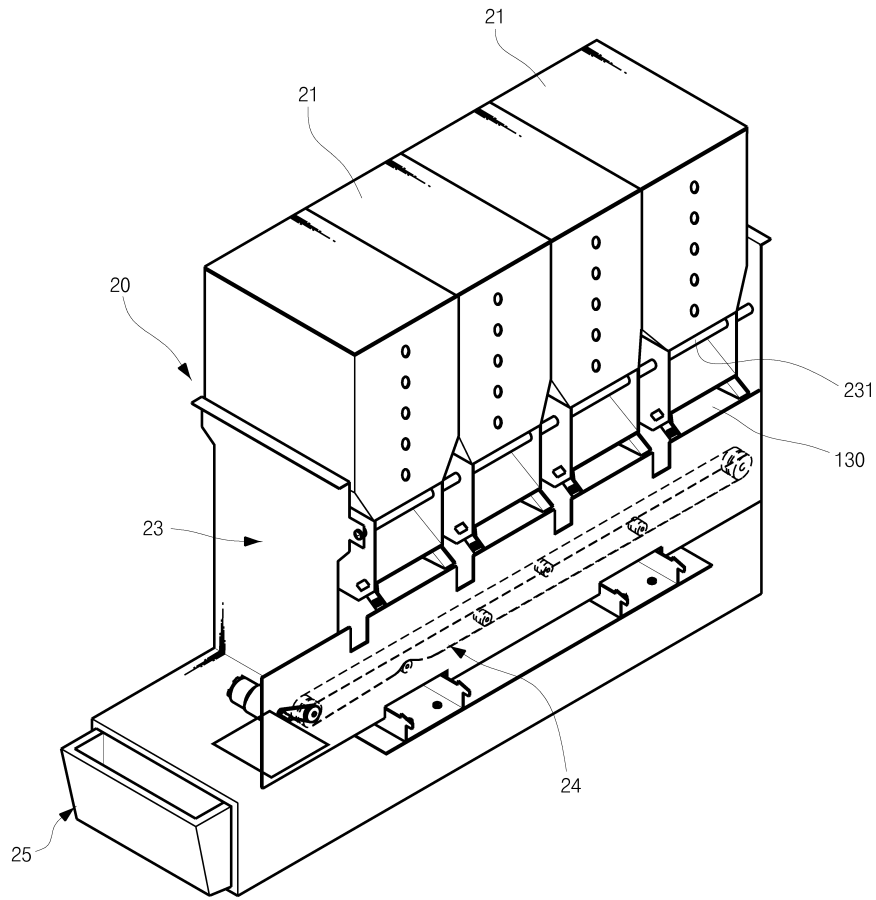
청구항 4.

제1항에 있어서,

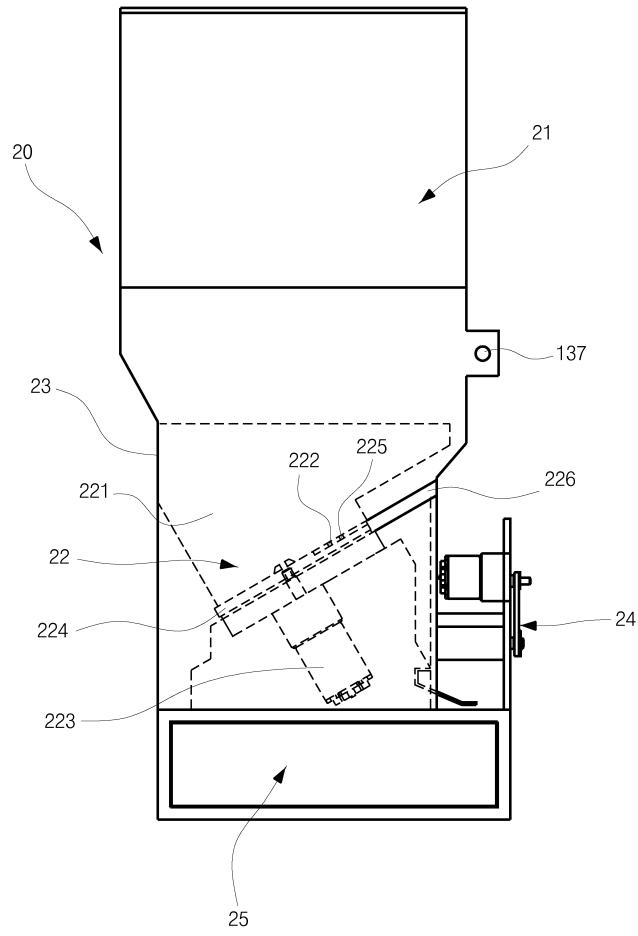
상기 임시 수용함은 상기 출금 컨베이어벨트의 하부에 회동가능하게 설치된 센싱판과 상기 센싱판과 접촉 가능하도록 설치된 접촉센서에 의해 제어되는 것을 특징으로 하는 주화 출금장치용 주화 임시보관장치.

도면

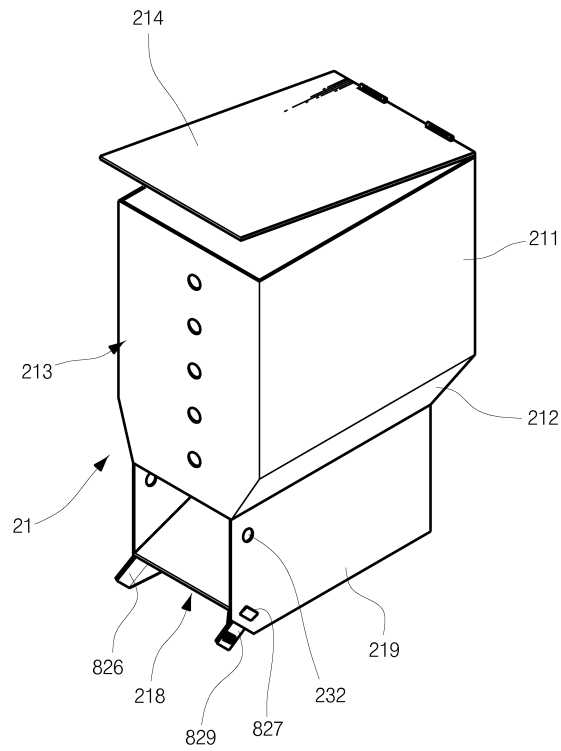
도면1



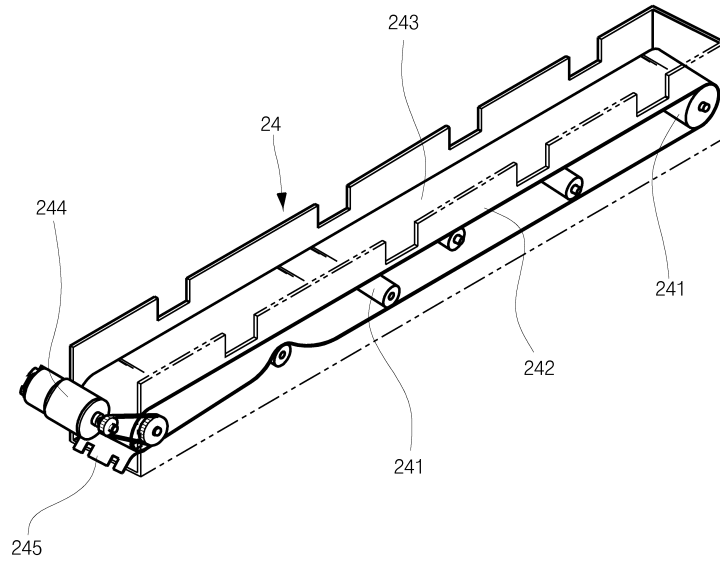
도면2



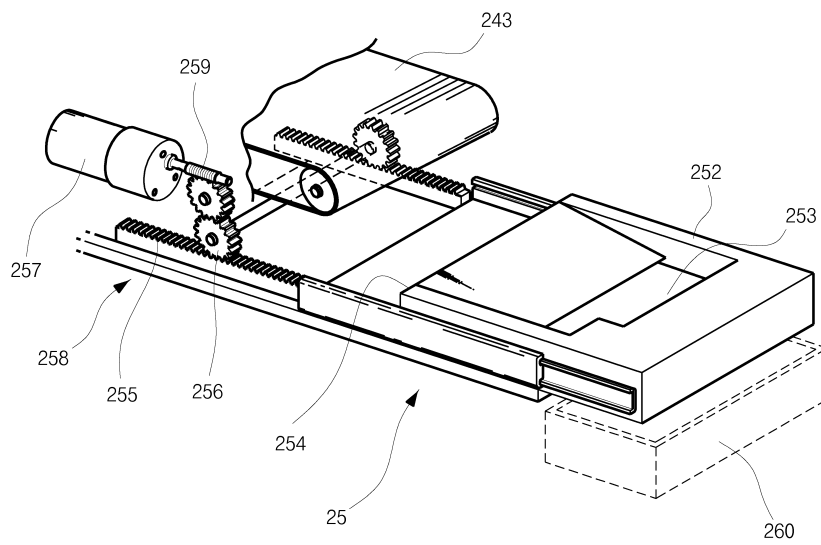
도면3



도면4



도면5



도면6

