



(19)대한민국특허청(KR)
(12) 등록특허공보(B1)

(51) 。 Int. Cl. G06F 1/16 (2006.01)	(45) 공고일자 (11) 등록번호 (24) 등록일자	2007년03월20일 10-0697427 2007년03월13일
--	-------------------------------------	--

(21) 출원번호 (22) 출원일자 심사청구일자	10-2005-0031898 2005년04월18일 2005년05월30일	(65) 공개번호 (43) 공개일자	10-2006-0109665 2006년10월23일
----------------------------------	---	------------------------	--------------------------------

(73) 특허권자 엘지전자 주식회사
 서울특별시 영등포구 여의도동 20번지

(72) 발명자 이재경
 대구 북구 동천동 화성 3차 106-805

 이수진
 대구 북구 산격1동 833-11번지

(74) 대리인 허용록

심사관 : 하승규

전체 청구항 수 : 총 4 항

(54) 모니터 장치

(57) 요약

본 발명에서는 모니터의 전원 및 신호 공급수단을 분리 가능하도록 형성함으로써 스탠드형 및 벽걸이형으로 사용할 수 있는 모니터 장치에 관해 개시된다.

본 발명에 따른 모니터 장치는 모니터 본체와, 상기 모니터 본체와 결합되고 내부에 전원 및 신호의 제공을 위한 케이블이 형성되며 단부에 제2연결부재 단자부가 형성된 제2연결부재와, 상기 제2연결부재 단자부와 대응하는 제1연결부재 단자부가 형성되고 내부에 전원 및 신호의 제공을 위한 케이블이 형성되며 상기 제2연결부재와 착탈 가능하게 결합되는 제1연결부재 단자부가 형성되는 제1연결부재와, 상기 제1연결부재와 결합되고 상기 제1연결부재의 내부 케이블과 연결되는 단자부가 형성된 베이스 부재가 포함되어 구성되는 것을 특징으로 한다.

대표도

도 3

특허청구의 범위

청구항 1.

모니터 본체;

상기 모니터 본체와 결합되고, 상기 모니터 본체에 전원 및 신호를 제공하기 위한 케이블이 내부에 배치되며, 제2연결부재 단자부를 구비한 제2연결부재;

전원 및 신호의 제공을 위한 케이블이 내부에 배치되며, 상기 제2연결부재 단자부에 착탈가능하게 결합되는 제1연결부재 단자부를 구비한 제1연결부재; 및

상기 제1연결부재와 결합되고, 상기 제1연결부재 내부의 케이블과 연결되는 단자부를 구비한 베이스 부재;를 포함하는 모니터 장치.

청구항 2.

제 1항에 있어서,

상기 제2연결부재는 상기 모니터 본체와 회동 가능하도록 힌지 결합된 것을 특징으로 하는 모니터 장치.

청구항 3.

제 1항에 있어서,

상기 제1연결부재는 상기 베이스부재와 회동 가능하도록 힌지 결합된 것을 특징으로 하는 모니터 장치.

청구항 4.

제 1항에 있어서,

상기 제1연결부재의 일측에는 착탈 버튼이 구비되고 상기 제1연결부재와 대응하는 제2연결부재에는 고정홈이 형성된 것을 특징으로 하는 모니터 장치.

명세서

발명의 상세한 설명

발명의 목적

발명이 속하는 기술 및 그 분야의 종래기술

본 발명은 모니터 장치에 관한 것으로서, 특히 모니터의 전원 및 신호 공급수단을 분리 가능하도록 형성함으로써 스탠드형 및 벽걸이형으로 사용할 수 있는 모니터 장치에 관한 것이다.

일반적으로 모니터 장치는 컴퓨터와 연결되어 컴퓨터로부터 전송된 영상신호를 디스플레이하는 기기를 말한다.

최근, LCD 패널의 가격이 저렴해 집에 따라 LCD 패널을 이용한 얇고 가벼운 모니터 장치가 대중화되고 있다.

도 1은 종래의 모니터 장치를 도시한 도면이다.

종래의 모니터 장치는 소정의 수평면에 안착되는 베이스부재(201)와, 화상이 형성되는 모니터본체(202)와, 베이스부재(201)와 모니터본체(202)를 연결하는 연결부재(210)으로 구성된다.

상기 연결부재(210)의 하단은 베이스부재(201)에 결합된 한 쌍의 고정브래킷(204,206)에 상하방향으로 회동가능하게 지지되어 있으며, 연결부재(210)의 상단은 모니터본체(202)와 결합되어 있다.

상기와 같은 모니터 장치는 화살표(A)로 도시한 바와 같이 베이스부재(201)에 대해 연결부재(210)는 상하방향을 따라 회동하도록 구비된다.

그리고, 상기 베이스부재(201)에는 전원연결부(208)와 신호연결부(209)가 구비되는데, 상기 전원연결부(208)와 신호연결부(209)는 전원 및 컴퓨터 본체와 연결되는 케이블이 결합되어 상기 모니터본체(202)에 전원 및 신호를 공급한다.

상기 연결부재(210)의 내측으로는 상기 전원연결부(208)와 신호연결부(209)에서 상기 모니터본체(202)를 연결하는 케이블이 삽입되어 있다.

따라서, 상기와 같은 종래의 모니터 장치는 모니터 후면의 지저분한 케이블 등이 제거되어 미관상 매끈한 느낌을 가져다 준다.

즉, 일반적인 모니터 장치의 경우 모니터본체(202)의 후면에 전원 및 신호 연결을 위한 전원연결부와 신호연결부가 형성되어 있었으나, 상기 모니터 장치의 경우 베이스부재(201)에 전원연결부(208)와 신호연결부(209)를 형성하여 미려한 느낌을 가져다 주었다.

한편, 상기와 같은 모니터 장치는 얇고 가벼운 LCD 패널을 사용함에도 불구하고 데스크 탑에 스탠드 방식으로 사용하는 것이 일반적이다.

따라서, 모니터 장치의 활용도가 극히 저하되는 문제점이 있다.

발명이 이루고자 하는 기술적 과제

본 발명은 모니터본체의 전원 및 신호를 공급하기 위한 전원 및 신호 공급수단을 분리 가능하도록 형성함으로써 스탠드형 및 벽걸이형으로 사용할 수 있는 모니터 장치를 제공하는 것을 목적으로 한다.

발명의 구성

본 발명에 따른 모니터 장치는 모니터 본체와, 상기 모니터 본체와 결합되고 내부에 전원 및 신호의 제공을 위한 케이블이 형성되며 단부에 제2연결부재 단자부가 형성된 제2연결부재와, 상기 제2연결부재 단자부와 대응하는 제1연결부재 단자부가 형성되고 내부에 전원 및 신호의 제공을 위한 케이블이 형성되며 상기 제2연결부재와 착탈 가능하게 결합되는 제1연결부재 단자부가 형성되는 제1연결부재와, 상기 제1연결부재와 결합되고 상기 제1연결부재의 내부 케이블과 연결되는 단자부가 형성된 베이스 부재가 포함되어 구성되는 것을 특징으로 한다.

보다 바람직하게, 상기 제2연결부재는 상기 모니터 본체와 회동 가능하도록 힌지 결합된 것을 특징으로 한다.

보다 바람직하게, 상기 제1연결부재는 상기 베이스부재와 회동 가능하도록 힌지 결합된 것을 특징으로 한다.

보다 바람직하게, 상기 제1연결부재의 일측에는 착탈 버튼이 구비되고 상기 제1연결부재와 대응하는 제2연결부재에는 고정홈이 형성된 것을 특징으로 한다.

이하, 첨부된 도면을 참조하여 본 발명에 따른 모니터 장치에 대해 상세히 설명하도록 한다.

도 2는 본 발명에 따른 모니터 장치를 도시한 도면이다.

도 2를 참조하면, 본 발명에 따른 모니터 장치는 베이스부재(201)와, 상기 베이스부재(201)에 회동 가능하도록 결합되는 제1연결부재(230)와, 상기 제1연결부재(230)와 착탈 가능하게 결합되는 제2연결부재(220)와, 상기 제2연결부재(220)에 회동 가능하게 결합되는 모니터 본체(202)가 포함되어 구성된다.

상기 베이스부재(201)는 데스크 탑과 같이 소정의 평면 상에 위치할 수 있으며, 컴퓨터 본체 및 전원과 연결되는 신호연결부(209) 및 전원연결부(208)가 형성된다.

상기 제1연결부재(230)는 상기 베이스부재(201)에 대하여 회동 가능하도록 힌지 결합되고, 상기 제2연결부재(220)도 상기 모니터 본체(202)에 대하여 회동 가능하도록 힌지 결합된다.

상기 모니터 본체는 LCD 패널 및 이를 구동하는 컨트롤러 등으로 구성된다.

상기 제1연결부재(230)와 제2연결부재(220)의 내부에는 상기 베이스부재(201)와 모니터 본체(202)를 연결하는 케이블이 구비된다.

후술하겠지만, 상기 케이블은 제1연결부재(230)와 제2연결부재(220)의 결합부에서 각각 착탈 가능한 단자로 연결된다.

그리고, 상기 제1연결부재(230)의 일측에는 착탈 홈(234)이 구비되어 상기 제2연결부재(220)와의 결합/분리시 사용된다.

이와 같이, 본 발명은 제1연결부재(230)와 제2연결부재(220)를 분리 가능하도록 형성함으로써, 상기 모니터 본체(202)를 상기 베이스부재(201)와 분리하여 벽걸이용 모니터와 같이 사용할 수 있다.

도 3은 본 발명에 따른 모니터 장치에서 제1연결부재와 제2연결부재가 분리된 상태를 도시한 도면이다.

도시된 바와 같이, 제1연결부재(230)와 제2연결부재(220)는 분리 가능하도록 연결되는데, 상기 제2연결부재(220)에는 신호단자(221)와 전원단자(222)가 형성된다.

상기 제2연결부재(220)에서 단자가 형성된 부분은 전방으로 약간 돌출된 형태를 가지게 되며, 이러한 돌출된 부분의 측면에는 착탈 버튼(223)이 구비된다.

상기 전방으로 돌출된 부분은 상기 제1연결부재(220)에 삽입된다.

상기 착탈버튼(223)은 제1연결부재(230)의 착탈 홈(234)과 대응하는 것으로서 제2연결부재(220)를 제1연결부재(230)와 분리/결합시 착탈버튼(223)을 사용하여 상기 제2연결부재(220)가 견고하게 결합되도록 하고 용이하게 분리될 수 있도록 한다.

도 4는 본 발명에 따른 모니터 장치에 있어서 모니터 본체(202)를 베이스부재(201)과 분리한 상태를 도시한 도면이다.

도 4에는 모니터 본체(202)와 상기 모니터 본체(202)에 결합된 제2연결부재(220) 및 케이블(225)이 도시되어 있다.

상기 제2연결부재(220)에는 신호단자(221)와 전원단자(222)가 구비되어 있으며, 상기 신호단자(221)와 전원단자(222)는 대응하는 제1연결부재(230)의 신호단자(미도시) 및 전원단자(미도시)와 결합 가능하도록 형성된다.

따라서, 상기 신호단자(221)와 전원단자(222)에 컴퓨터 본체 및 전원으로부터 연결되는 케이블(225)을 연결함으로써 베이스부재(201)없이도 상기 모니터 본체(202)에 신호 및 전원을 공급할 수 있다.

이와 같이, 본 발명은 연결부재를 제1연결부재(220)와 제2연결부재(230)로 분리 가능하도록 구성함으로써, 모니터 본체(202)를 베이스부재(201)와 분리할 수 있으며, 따라서 상기 모니터 본체(202)를 벽걸이용 모니터 처럼 사용할 수 있다.

발명의 효과

본 발명에 따른 모니터 장치는 모니터본체의 전원 및 신호를 공급하기 위한 전원 및 신호 공급수단을 분리 가능하도록 형성함으로써 스탠드형 및 벽걸이형으로 사용할 수 있는 장점이 있다.

도면의 간단한 설명

도 1은 종래의 모니터 장치를 도시한 도면.

도 2는 본 발명에 따른 모니터 장치를 도시한 도면.

도 3은 본 발명에 따른 모니터 장치에서 제1연결부재와 제2연결부재가 분리된 상태를 도시한 도면.

도 4는 본 발명에 따른 모니터 장치에 있어서 모니터 본체를 베이스부재와 분리한 상태를 도시한 도면.

<도면의 주요 부분에 대한 부호의 설명>

201 ; 베이스부재 202 ; 모니터본체

204,206 ; 고정브래킷 208 ; 전원연결부

209 ; 신호연결부 210 ; 연결부재

220 ; 제2연결부재 221 ; 신호단자

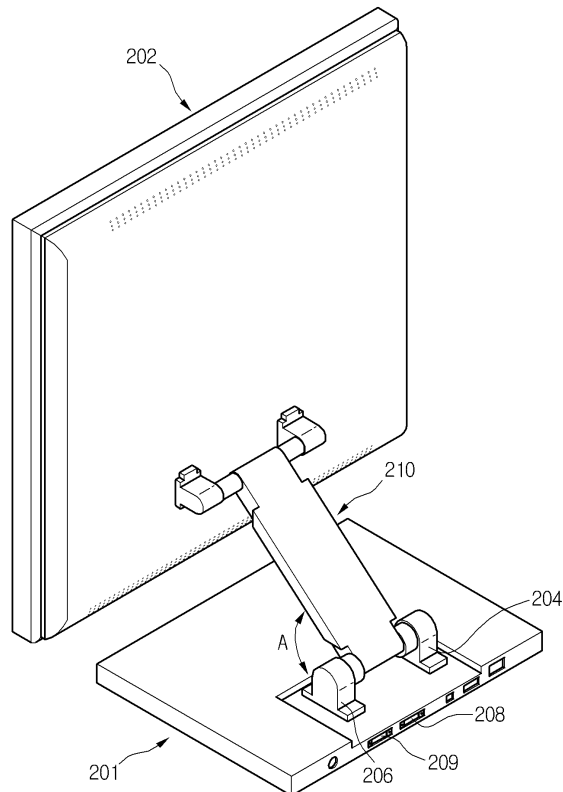
222 ; 전원단자 223 ; 고정버튼

225 ; 케이블 230 ; 제1연결부재

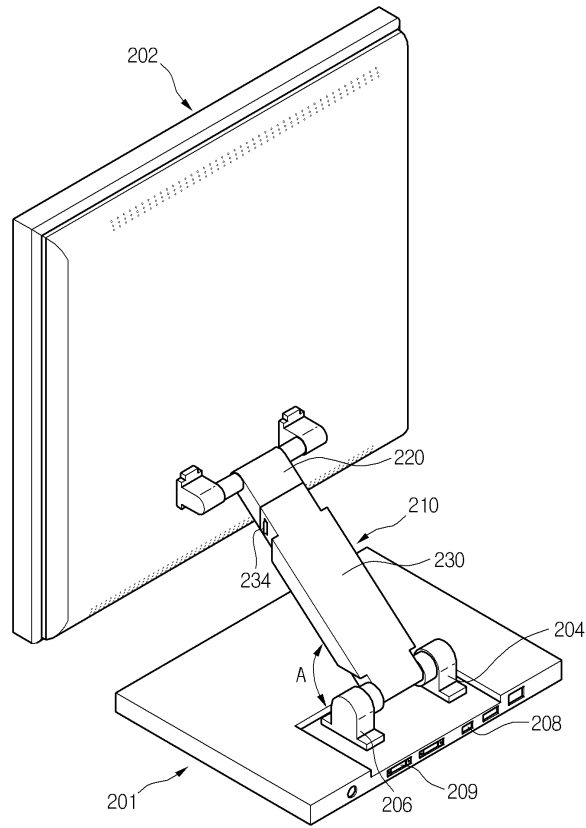
234 ; 착탈 홈

도면

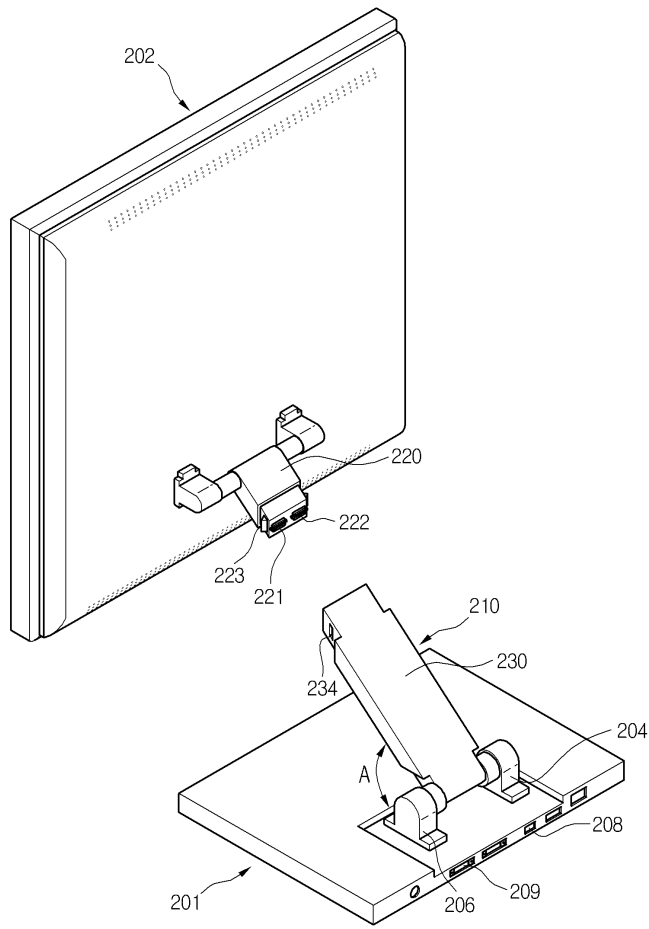
도면1



도면2



도면3



도면4

