



(19) 대한민국특허청(KR)
(12) 등록특허공보(B1)

(45) 공고일자 2020년10월05일
(11) 등록번호 10-2161468
(24) 등록일자 2020년09월24일

- (51) 국제특허분류(Int. Cl.)
A45D 40/18 (2006.01) A45D 40/26 (2006.01)
A45D 40/28 (2006.01) A45D 44/22 (2006.01)
A61H 15/00 (2006.01) B65D 47/20 (2006.01)
- (52) CPC특허분류
A45D 40/18 (2013.01)
A45D 40/261 (2013.01)
- (21) 출원번호 10-2019-0013415
- (22) 출원일자 2019년02월01일
심사청구일자 2019년02월01일
- (65) 공개번호 10-2020-0095718
- (43) 공개일자 2020년08월11일
- (56) 선행기술조사문헌
KR1020120006436 A*
KR1020130023427 A*
KR1020170040847 A*
*는 심사관에 의하여 인용된 문헌

- (73) 특허권자
(주)연우
인천광역시 서구 가좌로84번길 13 (가좌동)
- (72) 발명자
이재욱
인천광역시 서구 가좌로84번길 13(가좌동)
김기백
인천광역시 서구 가좌로84번길 13(가좌동)
최석기
인천광역시 서구 가좌로84번길 13(가좌동)
- (74) 대리인
해움특허법인

전체 청구항 수 : 총 6 항

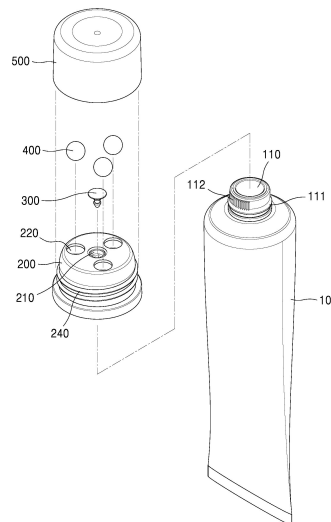
심사관 : 최철원

(54) 발명의 명칭 **마사지 기능을 구비한 화장품 용기**

(57) 요약

본 발명의 일 실시예에 따라 마사지 기능을 구비한 화장품 용기가 제공된다. 상기 화장품 용기는, 내용물이 저장되는 용기본체; 상기 용기본체의 상부에 결합되고, 상단에 내용물을 토출하는 토출공이 형성되는 노즐부; 상기 노즐부의 상단에 상기 토출공의 둘레를 따라 이격 배치되되, 상기 노즐부에 대해 회전 가능하게 결합되는 적어도 하나의 볼(ball); 및 상기 토출공에 결합되어 상기 토출공을 밀폐하되, 내용물의 토출압력에 따라 상기 토출공을 개방함으로써 내용물을 상기 적어도 하나의 볼을 향하여 토출시키는 마개부를 포함할 수 있다.

대표도 - 도2



(52) CPC특허분류

A45D 40/28 (2013.01)

A45D 44/22 (2013.01)

A61H 15/0092 (2013.01)

B65D 47/2018 (2013.01)

A61H 2015/0042 (2013.01)

A61H 2201/105 (2013.01)

명세서

청구범위

청구항 1

마사지 기능이 구비된 화장품 용기로서,

내용물이 저장되는 용기본체;

상기 용기본체의 상부에 결합되고, 상단에 내용물을 토출하는 토출공이 형성되는 노즐부;

상기 노즐부의 상단에 상기 토출공의 둘레를 따라 이격 배치되되, 상기 노즐부에 대해 회전 가능하게 결합되는 적어도 하나의 볼(ball); 및

상기 토출공에 결합되어 상기 토출공을 밀폐하되, 내용물의 토출압력에 따라 상기 토출공을 개방함으로써 내용물을 상기 적어도 하나의 볼을 향하여 토출시키는 마개부를 포함하고,

상기 노즐부의 상단에는 상기 볼이 각각 수용되는 적어도 하나의 볼수용부가 함몰 형성되며,

상기 볼수용부의 내면에는 적어도 하나의 배출공이 관통 형성되어, 상기 노즐부의 세척 시 상기 볼수용부의 개방된 상단을 통해 상기 볼수용부로 유입되는 세척액이 상기 배출공을 통과하여 상기 노즐부의 하단 및 상기 용기본체의 이격된 틈을 통해 외부로 배출되는, 화장품 용기.

청구항 2

제 1 항에 있어서,

상기 마개부는, 상기 토출공을 밀폐하는 마개판; 및 상기 마개판으로부터 하측으로 연장 형성되어 상기 노즐부의 내측에 고정되는 고정돌기를 포함하고,

상기 용기본체에 대한 가압에 따라 상기 토출압력이 증대되면 상기 마개판의 둘레가 상기 토출공으로부터 이격됨으로써, 내용물이 상기 마개판의 이격된 둘레를 통해 상기 적어도 하나의 볼을 향하여 토출되는, 화장품 용기.

청구항 3

제 2 항에 있어서,

상기 토출공의 내주면을 따라 내측 중심을 향하여 소정의 길이만큼 돌출되는 복수의 설치돌기가 이격 형성되고, 복수의 상기 설치돌기의 단부 사이에 상기 고정돌기가 끼워져 결합되는, 화장품 용기.

청구항 4

제 2 항에 있어서,

상기 마개판의 둘레의 하부에는 상기 고정돌기를 향하도록 하향 경사진 토출 가이드면이 형성되는, 화장품 용기.

청구항 5

삭제

청구항 6

제 1 항에 있어서,

상기 노즐부는, 상단 둘레로부터 하측으로 연장되어 형성되는 외벽부; 상기 외벽부의 내측에 이격 형성되어, 상기 용기본체의 상부와 결합되는 내벽부를 포함하고,

상기 배출공은 상기 내벽부와 상기 외벽부 사이의 공간과 연통하도록 형성되는, 화장품 용기.

청구항 7

제 6 항에 있어서,

상기 외벽부의 하단 중 적어도 일부가 상기 용기본체의 상부면과 이격되어, 상기 배출공을 통해 상기 내벽부와 외벽부 사이의 공간으로 이동한 세척액이 상기 외벽부의 하단과 상기 용기본체의 상부면의 이격된 틈을 통해 외부로 배출되는, 화장품 용기.

발명의 설명

기술 분야

[0001] 본 발명은 마사지 기능을 구비한 화장품 용기에 관한 것으로서, 구체적으로, 토출공을 감싸며 형성되는 다수의 볼을 통해 내용물의 도포와 함께 피부에 대한 마사지가 가능한 화장품 용기에 관한 것이다.

배경 기술

[0002] 일반적으로 화장품 용기는 피부미용을 위해 피부에 도포하여 미백과 주름방지 등의 기능을 제공하는 화장품용기를 수용하는 것으로서, 최근 들어, 피부미용에 관한 사용자들의 관심이 높아지면서 단순히 화장품을 수용하는 화장품 용기가 아닌 화장품을 피부에 도포한 후, 화장품을 흡수가 용이하도록 마사지 기능이 구비된 다양한 화장품 용기가 개발되고 있다.

[0003] 이하에서는 공개실용신안 제20-2009-0007499호를 참조하여 종래의 마사지 기능이 구비된 화장품용기를 설명하기로 한다.

[0004] 상기 공개실용신안은 내용물이 수용된 용기(10)와; 상기 용기(10)의 일측에 내용물을 사용하거나 차단 보호할 수 있도록 설치된 뚜껑(20)과; 상기 뚜껑(20)이 설치된 반대편 일측에 끼워지는 조립체(30)와; 상기 조립체(30)에 Y형상으로 연장형성된 고정축(31)과; 상기 고정축(31)을 지지할 수 있도록 조립체(30)의 좌,우에 부착되는 지지블럭(50)과; 구 형상으로 형성되고 상기 양측 고정축(31)에 결합되어 회전되는 마사지 구체(40)를 포함하는 것을 특징으로 한다.

[0005] 상기와 같은 구성으로 이루어진 종래의 마사지 기능이 구비된 화장품용기는 화장품 용기에 마사지구체(40)를 형성함으로써, 피부미용을 위한 마사지를 별도로 소지하지 않아도 마사지가 가능하게 되므로, 사용자 편의를 제공하는 것이 가능하다.

[0006] 그러나, 종래의 마사지 기능이 구비된 화장품용기는 용기(10)의 일측에 형성된 뚜껑(20)을 개방하여 화장품을 토출시키고, 토출된 화장품을 피부에 도포한 후, 용기(10)의 타측에 형성된 마사지구체(40)를 통해 마사지를 진행하게 되는데, 화장품을 토출과 마사지가 별도로 진행되는 구조이므로, 사용자에게 번거로움을 제공하게 되는 문제점이 있었다.

[0007] 또한, 마사지구체(40)가 얇은 고정축(31)에 끼워진 다음, 지지블럭(50)으로 일 측을 지지하도록 구현된 것으로서, 마사지구체(40)의 결합 구조가 견고하지 못하다는 문제점 또한 가지고 있었다.

발명의 내용

해결하려는 과제

[0008] 본 발명은 상기 문제점을 해결하기 위한 것으로서, 토출공을 감싸며 형성되는 다수의 볼을 통해 내용물의 도포와 함께 피부에 대한 마사지가 가능하며, 볼을 볼수용부에 수용하여 안정적으로 결합시키면서도, 노즐부 및 볼에 대한 세척이 용이한 마사지 기능을 구비한 화장품 용기를 제공하는 것을 그 목적으로 한다.

[0009] 본 발명의 기술적 과제들은 이상에서 언급한 기술적 과제들로 제한되지 않으며, 언급되지 않은 또 다른 기술적 과제들은 아래의 기재들로부터 당업자에게 명확하게 이해될 수 있을 것이다.

과제의 해결 수단

[0010] 본 발명의 일 실시예에 따라 마사지 기능을 구비한 화장품 용기가 제공된다. 상기 화장품 용기는, 내용물이 저장되는 용기본체; 상기 용기본체의 상부에 결합되고, 상단에 내용물을 토출하는 토출공이 형성되는 노즐부; 상기 노즐부의 상단에 상기 토출공의 둘레를 따라 이격 배치되며, 상기 노즐부에 대해 회전 가능하게 결합되는 적

어도 하나의 볼(ball); 및 상기 토출공에 결합되어 상기 토출공을 밀폐하되, 내용물의 토출압력에 따라 상기 토출공을 개방함으로써 내용물을 상기 적어도 하나의 볼을 향하여 토출시키는 마개부를 포함할 수 있다.

- [0011] 바람직하게는, 상기 마개부는, 상기 토출공을 밀폐하는 마개판; 및 상기 마개판으로부터 하측으로 연장 형성되어 상기 노즐부의 내측에 고정되는 고정돌기를 포함하고, 상기 용기본체에 대한 가압에 따라 상기 토출압력이 증대되면 상기 마개판의 둘레가 상기 토출공으로부터 이격됨으로써, 내용물이 상기 마개판의 이격된 둘레를 통해 상기 적어도 하나의 볼을 향하여 토출될 수 있다.
- [0012] 또한, 바람직하게는, 상기 토출공의 내주면을 따라 내측 중심을 향하여 소정의 길이만큼 돌출되는 복수의 설치돌기가 이격 형성되고, 복수의 상기 설치돌기의 단부 사이에 상기 고정돌기가 끼워져 결합될 수 있다.
- [0013] 또한, 바람직하게는, 상기 마개판의 둘레의 하부에는 상기 고정돌기를 향하도록 하향 경사진 토출 가이드면이 형성될 수 있다.
- [0014] 또한, 바람직하게는, 상기 노즐부의 상단에 상기 볼이 각각 수용되는 적어도 하나의 볼수용부가 함몰 형성되고, 상기 볼수용부의 내면에는 상기 노즐부의 세척 시 상기 볼수용부로 유입되는 세척액이 배출되도록 적어도 하나의 배출공이 관통 형성될 수 있다.
- [0015] 또한, 바람직하게는, 상기 노즐부는, 상단 둘레로부터 하측으로 연장되어 형성되는 외벽부; 상기 외벽부의 내측에 이격 형성되어, 상기 용기본체의 상부와 결합되는 내벽부를 포함하고, 상기 배출공은 상기 내벽부와 상기 외벽부 사이의 공간과 연통하도록 형성될 수 있다.
- [0016] 또한, 바람직하게는, 상기 외벽부의 하단 중 적어도 일부가 상기 용기본체의 상부면과 이격되어, 상기 배출공을 통해 상기 내벽부와 외벽부 사이의 공간으로 이동한 세척액이 상기 외벽부의 하단과 상기 용기본체의 상부면의 이격된 틈을 통해 외부로 배출될 수 있다.

발명의 효과

- [0017] 본 발명에 따르면, 토출공을 감싸며 형성되는 다수의 볼을 통해 내용물의 도포와 함께 피부에 대한 마사지가 가능하다.
- [0018] 또한, 본 발명에 따르면, 마개부와 노즐부의 결합 구성을 통해, 화장품 용기의 휴대/보관의 과정에서 토출공을 완전하게 밀폐하여 내용물이 외부로 누출되는 것을 방지함과 동시에 용기본체에 대한 가압 시 내용물이 볼을 향하여 토출되도록 안내할 수 있다.
- [0019] 또한, 본 발명에 따르면, 용기본체 내부로 세척액이 유입되어 내용물이 오염되는 위험없이, 노즐부 및/또는 볼을 용이하게 세척할 수 있다.
- [0020] 또한, 본 발명에 따르면, 노즐부 및/또는 볼에 대한 세척 과정에서 볼수용부 유입된 세척액을 배출공을 통해 외부로 배출할 수 있으며, 이에 따라, 잔존 세척액으로 인한 오염과 사용상의 불편함을 제거할 수 있다.

도면의 간단한 설명

[0021] 본 발명의 상세한 설명에서 인용되는 도면을 보다 충분히 이해하기 위하여 각 도면의 간단한 설명이 제공된다.

- 도 1은 본 발명의 일 실시예에 따른 화장품 용기의 사시도를 도시한다.
- 도 2는 본 발명의 일 실시예에 따른 화장품 용기의 분해 사시도를 도시한다.
- 도 3은 본 발명의 일 실시예에 따른 화장품 용기의 단면도를 도시한다.
- 도 4는 도 3의 일부를 확대하여 도시한다.
- 도 5는 본 발명의 일 실시예에 따른 화장품 용기의 노즐부를 도시한다.
- 도 6은 본 발명의 일 실시예에 따른 화장품 용기의 마개부를 도시한다.
- 도 7은 본 발명의 일 실시예에 따른 화장품 용기의 사용예를 도시한다.
- 도 8은 본 발명의 일 실시예에 따른 화장품 용기의 사용예를 도시한다.

발명을 실시하기 위한 구체적인 내용

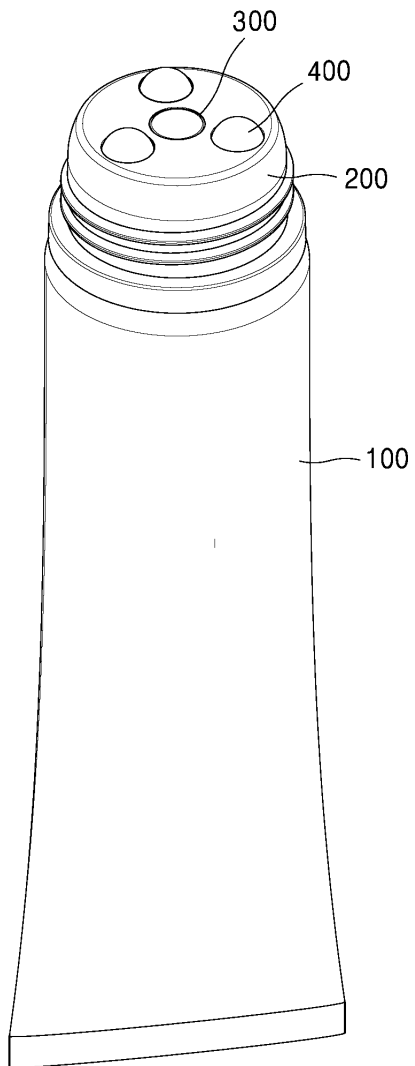
- [0022] 이하, 본 발명에 따른 실시예들은 첨부된 도면들을 참조하여 설명한다. 각 도면의 구성요소들에 참조부호를 부가함에 있어서, 동일한 구성요소들에 대해서는 비록 다른 도면상에 표시되더라도 가능한 한 동일한 부호를 가지도록 하고 있음에 유의해야 한다. 또한, 본 발명의 실시예를 설명함에 있어, 관련된 공지 구성 또는 기능에 대한 구체적인 설명이 본 발명의 실시예에 대한 이해를 방해한다고 판단되는 경우에는 그 상세한 설명은 생략한다. 또한, 이하에서 본 발명의 실시예들을 설명할 것이나, 본 발명의 기술적 사상은 이에 한정되거나 제한되지 않고 당업자에 의해 변형되어 다양하게 실시될 수 있다. 한편, 이하에서 기재되는 편의상 상하좌우의 방향은 도면을 기준으로 한 것이며, 해당 방향으로 본 발명의 권리범위가 반드시 한정되는 것은 아니다.
- [0023] 명세서 전체에서, 어떤 부분이 다른 부분과 "연결"되어 있다고 할 때, 이는 "직접적으로 연결"되어 있는 경우뿐 아니라, 그 중간에 다른 소자를 사이에 두고 "간접적으로 연결"되어 있는 경우도 포함한다. 명세서 전체에서, 어떤 부분이 어떤 구성요소를 "포함"한다고 할 때, 이는 특별히 반대되는 기재가 없는 한 다른 구성요소를 제외하는 것이 아니라 다른 구성요소를 더 포함할 수 있는 것을 의미한다. 또한, 본 발명의 실시예의 구성 요소를 설명하는 데 있어서, 제 1, 제 2, A, B, (a), (b) 등의 용어를 사용할 수 있다. 이러한 용어는 그 구성 요소를 다른 구성 요소와 구별하기 위한 것일 뿐, 그 용어에 의해 해당 구성 요소의 본질이나 차례 또는 순서 등이 한정되지 않는다.
- [0025] 도 1은 본 발명의 일 실시예에 따른 화장품 용기의 사시도를 도시하고, 도 2는 본 발명의 일 실시예에 따른 화장품 용기의 분해 사시도를 도시하고, 도 3은 본 발명의 일 실시예에 따른 화장품 용기의 단면도를 도시하고, 도 4는 도 3의 일부를 확대하여 도시하고, 도 5는 본 발명의 일 실시예에 따른 화장품 용기의 노즐부를 도시하고, 도 6은 본 발명의 일 실시예에 따른 화장품 용기의 마개부를 도시한다.
- [0026] 도 1 내지 도 6을 참조하면, 본 발명의 일 실시예에 따른 화장품 용기는, 용기본체(100), 노즐부(200), 마개부(300), 볼(400) 및 캡부(500)를 포함한다.
- [0027] 용기본체(100)는 내부에 내용물을 저장할 수 있다. 여기서 내용물은, 예를 들어, 액체, 겔, 크림 타입 등의 화장품일 수 있지만, 이에 한정하는 것은 아니며, 의약품 또는 의약외품 등 노즐부(200)를 통해 토출될 수 있는 모든 종류의 물질을 포괄할 수 있다.
- [0028] 용기본체(100)는 사용자의 가압에 따라 내용물의 토출압력이 변화되도록 구현된 것으로서, 외력에 의해 형상이 변화할 수 있는 연성 및/또는 탄성 재질로 구현될 수 있다. 일 실시예에서, 용기본체(100)는 연성 및/또는 탄성 재질로 구성된 튜브 용기체일 수 있다. 다만, 이는 예시적인 것으로서 본 발명이 적용되는 실시예에 따라 용기본체(100)는 다양한 재질로 형성될 수 있다.
- [0029] 용기본체(100)의 상부에는 노즐부(200)가 결합되는 헤더부(110)가 형성될 수 있다. 이러한 헤더부(110)는 용기본체(100)의 내용물을 노즐부(200)로 전달할 수 있도록 일 단이 개방되도록 형성되며, 외주면에는 노즐부(200)를 착탈 가능하게 결합시키기 위한 결합돌기(111) 및/또는 결합홈이 형성될 수 있다. 일 실시예에서, 헤더부(110)의 외주면에는 헤더부(110)에 결합된 노즐부(200)의 회전을 방지하기 위한 복수의 걸림돌기(112)가 더 형성될 수 있다.
- [0030] 노즐부(200)는 용기본체(100)의 상부(특히, 헤더부(110))에 착탈 가능하게 결합될 수 있다. 노즐부(200)의 상단 중앙에는 용기본체(100)에 저장된 내용물을 외부로 토출하기 위한 토출공(210)이 형성될 수 있다. 이러한 토출공(210)에는, 이하 상술되는 마와 같이, 마개부(300)가 결합되어 내용물의 토출압력 변화에 따라 토출공(210)을 개폐하게 된다. 토출공(210)의 내면에는 마개부(300)를 고정시키기 위한 복수의 설치돌기(211)가 형성될 수 있다. 예를 들어, 복수의 설치돌기(211)는 토출공(210)의 내주면을 따라 이격 배치되며, 각각이 토출공(210)의 내측 중심을 향하여 소정의 길이로 돌출되도록 형성될 수 있다.
- [0031] 일 실시예에서, 토출공(210)에는 마개부(300)의 마개판(310)을 지지하기 위한 안착부(도면부호 미도시)가 형성될 수 있다. 예를 들어, 토출공(210)의 상부가 주변의 다른 부분보다 더 함몰됨으로써 단턱 형상의 안착부가 형성될 수 있으며, 이러한 안착부에 마개판(310)의 하면이 밀착하여 지지되도록 구현될 수 있다. 또한, 이 경우, 안착부에는 마개판(310)의 밀폐력을 보다 향상시키기 위한 환형의 밀폐돌기(도면부호 미도시)가 더 형성될 수 있다.
- [0032] 노즐부(200)의 상단에는 적어도 하나의 볼(ball, 400)이 각각 내측 수용되는 적어도 하나의 볼수용부(220)가 함몰 형성될 수 있다. 예를 들어, 볼수용부(220)는 토출공(210)을 감싸도록 토출공(210)의 둘레를 따라 서로 이격 배치될 수 있다. 볼수용부(220)는 함몰 깊이가 볼(400)의 반경보다 크고 직경보다 작도록 구현될 수 있으며, 볼수용부(220)의 상단 중 적어도 일부는 내경이 볼(400)의 직경보다 작도록 구현될 수 있다. 이에 따라, 본 발명

에 따른 화장품 용기는 마사지를 위한 볼(400)을 노즐부(200)에서 임의 분리되지 않도록 보다 안정적으로 볼수용부(220)에 수용할 수 있게 된다.

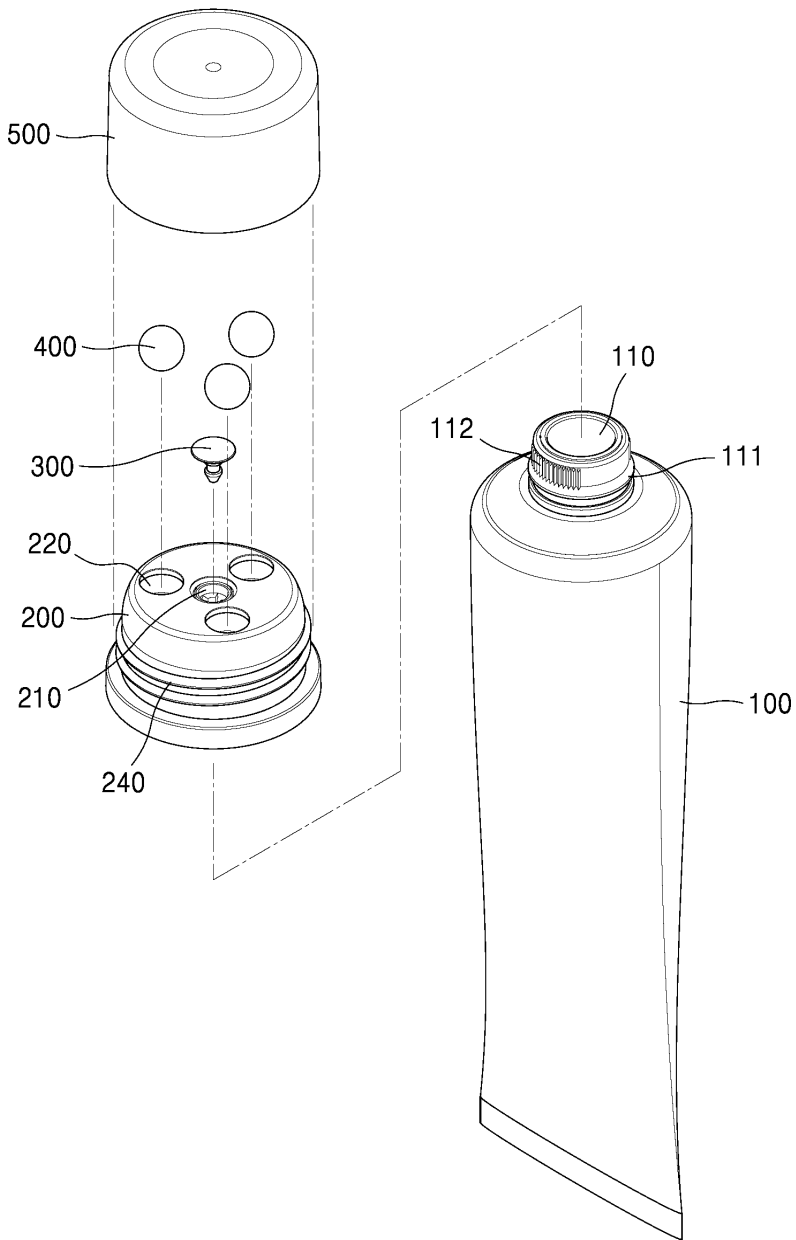
- [0033] 일 실시예에서, 볼수용부(220)의 내면에는 적어도 하나의 배출공(221)이 관통 형성될 수 있다. 이러한 배출공(221)은, 노즐부(200) 및/또는 볼(400)에 대한 세척 과정에서, 볼수용부(220) 내부로 유입되는 세척액을 외부로 배출하는 기능을 수행할 수 있다.
- [0034] 노즐부(200)는 외벽부(240)와 내벽부(230)를 포함할 수 있다. 외벽부(240)는 노즐부(200)의 상단 둘레로부터 하측으로 연장되어 노즐부(200)의 외측벽을 형성할 수 있다. 또한, 외벽부(240)의 외주면에는 캡부(500)를 착탈 가능하게 결합시키기 위한 나사 결합부(241)가 형성될 수 있다. 내벽부(230)는 외벽부(240)의 내측으로 이격 형성되며, 노즐부(200)의 내측 상부로부터 하측 연장되어 용기본체(100)의 상부(특히, 헤더부(110))와 착탈 가능하게 결합될 수 있다. 이를 위해, 내벽부(230)의 내주면에는 헤더부(110)의 결합돌기(111) 및/또는 결합홈에 대응하는 결합돌기(231) 및/또는 결합홈이 형성될 수 있다. 또한, 내벽부(230)의 내주면에는 노즐부(200)의 회전을 방지하기 위한 걸림돌기(232)가 헤더부(110)의 걸림돌기(112)에 대응하여 더 형성될 수 있다.
- [0035] 한편, 일 실시예에서, 배출공(221)은 각각의 볼수용부(220)의 외측(즉, 토출공(210)을 향하는 방향의 반대 방향)에 형성되어, 내벽부(230)와 외벽부(240) 사이의 이격된 공간과 상호 연통하도록 구성될 수 있다. 또한, 이때, 외벽부(240)는 하단 중 적어도 일부가 용기본체(100)의 상부면과 이격되도록 형성될 수 있다. 이에 따라, 배출공(221)을 통해 내벽부(230)와 외벽부(240) 사이의 공간을 이동한 세척액은 최종적으로 외벽부(240)의 하단과 용기본체(100)의 상부면의 이격된 틈을 통해 외부로 배출될 수 있게 된다.
- [0036] 마개부(300)는 토출공(210)에 결합되어 이를 밀폐할 수 있다. 이를 위해, 마개부(300)는 토출공(210)을 밀폐하는 마개판(310)과 노즐부(200) 내측에 고정되는 고정돌기(320)를 포함할 수 있다.
- [0037] 마개판(310)은 토출공(210)의 상부에 대응하는 판 형상으로 구성될 수 있다. 이때, 마개판(310) 둘레의 하면은 토출공(210) 상부에 형성된 안착부에 밀착되어 토출공(210)을 완전히 밀폐하게 된다. 일 실시예에서, 마개판(310)의 둘레 하부에는 중앙에 결합된 고정돌기(320)를 향하도록 하향 경사진 토출 가이드면(311)이 형성될 수 있다. 이하 도 7을 참조하여 상술되는 바와 같이, 내용물은 마개판(310)의 둘레를 통해 토출공(210)의 주변에 배치된 볼(400)을 향하여 토출되는데, 이러한 토출 가이드면(311)은 내용물의 토출 흐름을 안내하는 역할을 수행할 수 있다.
- [0038] 고정돌기(320)는 마개판(310)의 하면으로부터 하측으로 연장 형성되며, 토출공(210) 내면에 형성된 복수의 설치돌기(211)의 단부 사이에 끼워짐으로써, 마개부(300)를 토출공(210)을 밀폐하도록 결합시킬 수 있다. 고정돌기(320)는 마개판(310)과 연결되는 연결부(321)와 이러한 연결부(321)의 일 단에 연속하여 형성되되, 적어도 일부가 연결부(321)의 일 단 보다 외경이 크게 형성되는 확장부(322)를 포함할 수 있다. 이러한 확장부(322)가 복수의 설치돌기(211)의 단부 사이에 끼워짐으로써, 고정돌기(320)는 노즐부(200) 내측에 고정될 수 있게 된다. 일 실시예에서, 확장부(322)는 설치돌기(211)의 단부 사이에 끼움이 용이하도록 선단부가 하측 중심을 향해 경사지게 각여지도록 구성될 수 있다.
- [0039] 마개부(300)는 내마모성, 내굴곡성이 우수한 재질로 구성될 수 있다. 예를 들어, 마개부(300)는 100-120(kgf/cm²)의 300%인장응력, 120-140(kgf/cm²)의 인장강도, 380-400(%)의 신장률, 85-97(Shore-A)의 경도를 갖는 재질로 구성될 수 있다. 다만, 이는 예시적인 것으로서, 마개부(300)는 본 발명이 적용되는 실시예에 따라, 다양한 재질로 구현될 수 있다.
- [0040] 볼(400)은 적어도 하나로 구성되며, 노즐부(200)에 회전 가능하게 결합되어 마사지 기능을 제공할 수 있다. 예를 들어, 볼(400)은 볼수용부(220)의 내측에 회전 가능하도록 수용되며, 토출공(210)을 감싸도록 토출공(210)의 둘레를 따라 이격 배치될 수 있다. 사용자가 내용물 토출 후, 노즐부(200)의 상면을 피부에 접촉시킨 상태에서 화장품 용기를 이동하면, 볼(400)이 회전하여 내용물을 피부에 도포함과 동시에 마사지 기능을 제공할 수 있게 된다. 볼(400)은 금속, 세라믹 또는 합성수지 재질로 구성될 수 있으나, 이에 한정되는 것은 아니다.
- [0041] 한편, 도시되어 있지는 않으나, 실시예에 따라, 볼수용부(220)의 내측에는 볼(400)에 대하여 상측 방향으로 탄성력을 가하기 위한 탄성부(미도시)가 구비될 수 있다. 이러한 탄성부에 의해 볼(400)이 상하로 이동하며 마사지를 수행하게 됨으로써, 피부의 굴곡에 상관없이 용이하게 마사지가 가능하게 된다. 탄성부는, 예를 들어, 스프링으로 구성될 수 있으나, 이에 한정되는 것은 아니며, 본 발명이 적용되는 실시예에 따라, 다양한 구성이 적용될 수 있다.
- [0042] 캡부(500)는 노즐부(200)에 착탈 가능하게 결합되어, 화장품 용기의 휴대 및 보관 시, 볼(400)과 토출공(210)

도면

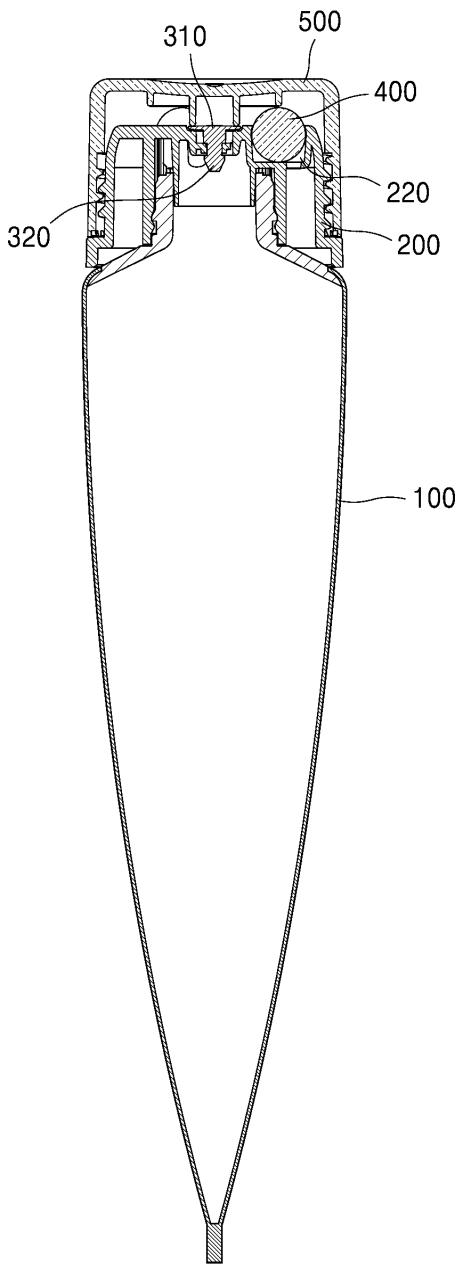
도면1



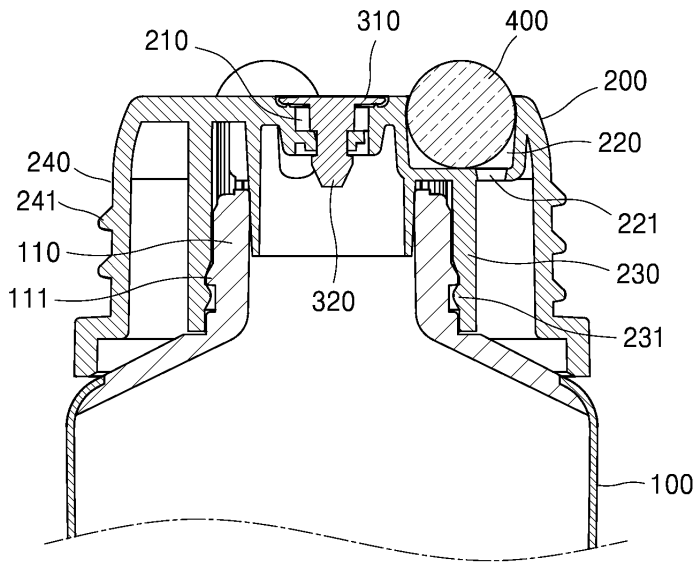
도면2



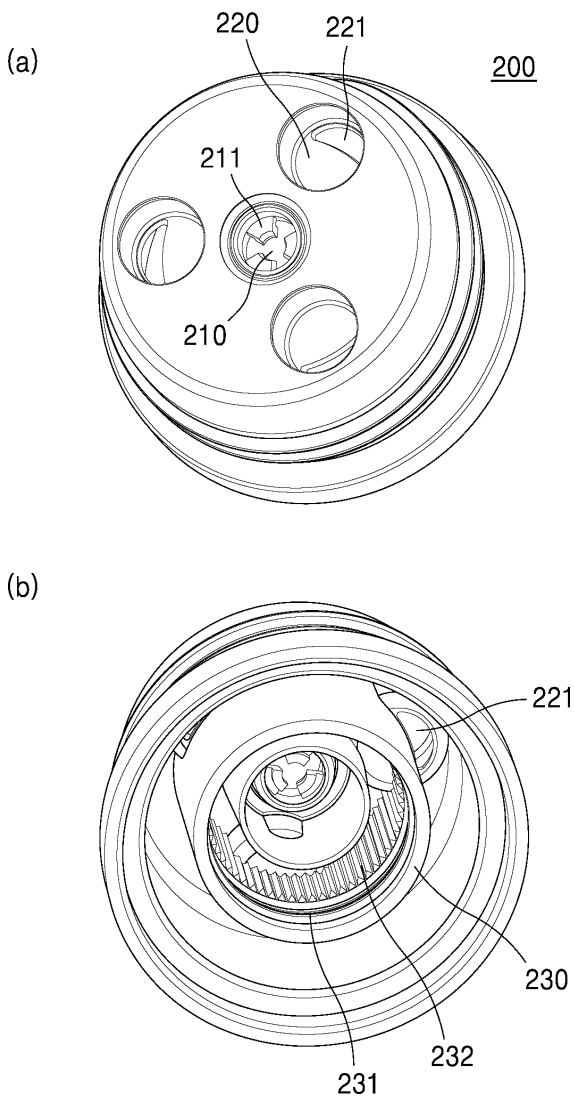
도면3



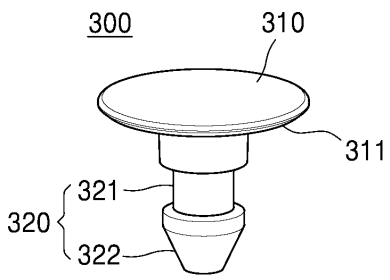
도면4



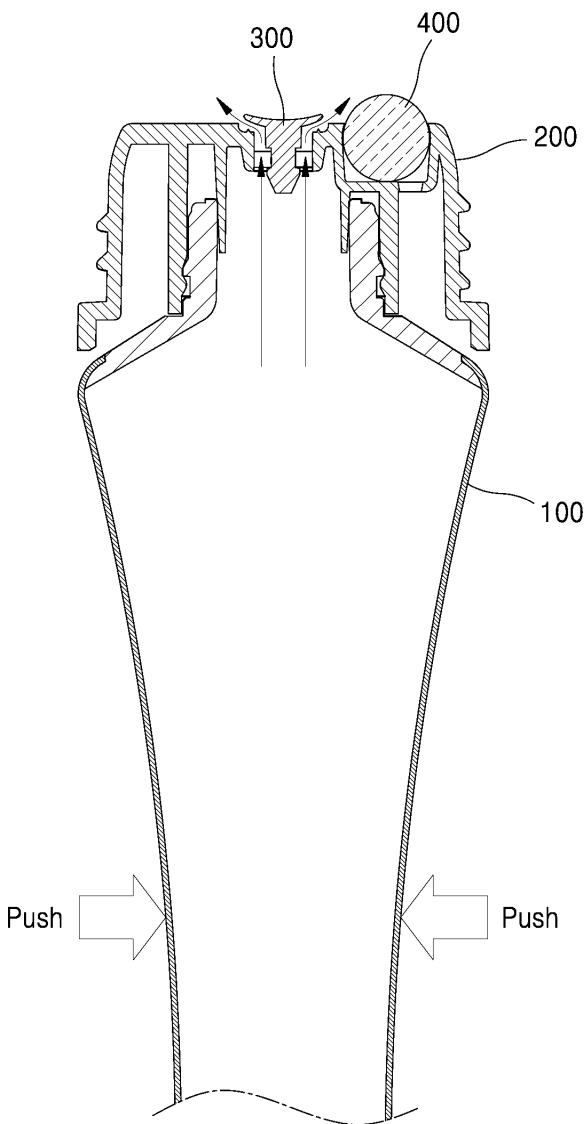
도면5



도면6



도면7



도면8

