

**(19) 대한민국특허청(KR)**  
**(12) 등록실용신안공보(Y1)**

(51) Int. Cl.<sup>7</sup>  
G11B 23/023

(45) 공고일자 2000년06월 15일  
(11) 등록번호 20-0186910  
(24) 등록일자 2000년04월 12일

(21) 출원번호	20-2000-0000662	(65) 공개번호	
(22) 출원일자	2000년01월 11일	(43) 공개일자	
(73) 실용신안권자	곽충선 서울특별시 성동구 금호3동 1331번지 두산아파트 116-106		
(72) 고안자	곽충선 서울특별시 성동구 금호3동 1331번지 두산아파트 116-106		
(74) 대리인	송호찬, 채윤		

**심사관 : 김인환**

**(54) 다수의 기록매체 보관장치**

**요약**

CD용 보관대나 디스켓용 보관대에 횡부를 둠으로써 적은 공간에 다량의 CD와 디스켓을 보관할 수 있고, 보관대를 펼쳐보지 않고도 보관된 기록매체의 존재 유무 확인이 가능하며 색인날개를 구비하여 기록매체의 내용 확인을 위해 보관대를 일일이 넘겨보는 번거로움 없이 확인이 가능한 다수의 기록매체 보관함을 제공한다.

다수의 기록매체를 보관하기 위한 기록매체 보관함에 있어서, 하부 본체와 상기 본체에 고정되고 기록매체를 꽂을 수 있는 다수의 보관대를 구비하며, 각각의 보관대는 꽃이부와 지지부, 횡부를 구비하되, 상기 꽃이부에는 기록매체가 착탈 가능하게 고정될 수 있으며, 상기 지지부는 상기 본체 내측에 고정되고, 상기 횡부는 상기 꽃이부와 상기 지지부 사이를 연결하며 대체로 넓은 횡폭을 구비하며 횡방향으로 연장되는 유연부를 구비한다.

**대표도**

**도3**

**색인어**

기록매체 보관함, CD용 보관대, 디스켓용 보관대, 꽃이부, 횡부, 지지부

**명세서**

**도면의 간단한 설명**

도 1은 본 고안의 실시예에 따른 다수의 기록매체 보관함의 사시도.

도 2는 도 1에 도시된 보관함의 단면도로서 단위 보관대가 나타나도록 도시한 도면.

도 3은 도 1에 도시된 보관함의 내부에 장착되는 CD용 단위 보관대의 사시도.

도 4는 도 3에 도시된 CD용 보관대의 CD 결합부 확대단면도.

도 5의 (a), (b), (c)는 도 3과 도 6에 도시된 보관대에 구비된 횡부의 여러 가지 형태의 확대단면도.

도 6의 (a)는 도 1에 도시된 보관함의 내부에 장착되는 디스켓용 단위 보관대의 사시도.

도 6의 (b)는 도 6의 (a)에서 보관대가 비어 있을 때의 디스켓용 보관대의 사시도.

도 7은 도 6의 (a)에 도시된 디스켓 보관대의 디스켓 결합부 확대단면도.

도 8의 (a)는 횡폭이 작은 횡부를 갖는 보관대가 설치된 보관함에서 단위 보관대를 밀착시켰을 때에 생기는 문제를 도시한 도면.

도 8의 (b)는 도 8의 (a)에서의 문제점을 해결하기 위해 단위 보관대 사이에 생기는 간격을 도시한 도면.

<도면의 주요부분에 대한 부호의 설명>

10 : 기록매체 보관함	12 : 보관함의 뚜껑
13 : 보관함의 본체	14 : 지지축
15 : 고정대	20 : CD용 보관대
21 : CD 꽃이부	22, 42 : 횡부

23,43 : 지지부	24,44 : 관통구멍
25 : 중심판	26,48 : 상부 테두리
27 : 옆면 테두리	28 : CD 걸림부
29 : 걸림턱	30,50 : 색인날개
40 : 디스켓용 보관대	41 : 디스켓 꽃이부
45 : 디스켓 꽃이판	45a : 차단벽
46 : 삼입부	49 : 뒷판
49a : 개방부	230 : 보조 지지셀

## 고안의 상세한 설명

### 고안의 목적

#### 고안이 속하는 기술분야 및 그 분야의 종래기술

본 고안은 CD, 디스켓 등의 기록매체를 꽂을 수 있는 보관대를 다수 구비한 보관함에 관한 것이다.

플로피디스크를 보관하기 위한 종래의 기록매체 보관함의 경우, 날개 디스켓을 보관대 없이 그대로 보관하는 것이어서 CD 보관에 적합치 않다. 따라서 소프트웨어 CD나 중요 자료 저장용 디스켓을 따로 분산 보관하여 관리하는 불합리한 점이 있다. 통상은 CD를 개별적으로 케이스에 넣어 보관하고 있으나, 이 케이스들은 여기저기 흩어져 관리하기가 용이하지 않다. 또한 개별로 보관하는 케이스의 경우는 케이스의 두께가 기록매체보다 현격하게 두꺼워 차지하는 공간이 크고, 열어 보기 전에는 내부 기록매체의 존재 유무를 알 수 없다. 한편, 여러 장의 CD를 보관할 수 있는 케이스도 있으나, CD를 끼워 넣은 곳은 비닐시트로 제조된 것으로서 외부로부터 CD를 충분히 보호하기 어렵다. 따라서, 견고한 CD 보관함의 개발이 요청된다.

#### 고안이 이루고자 하는 기술적 과제

본 고안은 상기와 같은 종래의 문제점을 해결하기 위한 것으로, 그 목적은 다수의 CD를 보관할 수 있는 기록매체 보관장치를 제공하는 것이다. 또 다른 목적은 CD와 다른 기록매체를 함께 보관할 수 있는 보관장치를 제공하는 것이다. 본 고안의 또 다른 목적은 보관대가 넓은 폭의 힙 부위를 구비하여 보관대를 넘기거나 펼칠 때 각도변화에 따라 힙 부위가 자유롭게 변형되어 정렬될 수 있으며 보관대를 밀집시킬 수 있어 공간 효율을 높은 보관장치를 제공하는 것이다.

본 고안의 다른 목적은, CD와 디스켓 등의 기록매체를 각각의 보관대에 꽂아 보관장치에 장착함으로써 CD와 디스켓 등을 따로 관리하는 종래의 불편함을 개선하는 것이다.

본 고안의 또 다른 목적은, 내용물의 존재 유무나 내용을 알기 위해 개별 케이스를 열어 보거나 다수의 보관대를 구비한 보관함의 경우 보관대를 일일이 넘겨보는 번거로움을 없애는 것이다.

### 고안의 구성 및 작용

상기의 목적을 달성하기 위한 본 고안은, 기록매체를 보관하기 위한 기록매체 보관장치에 있어서, 기록매체를 꽂을 수 있는 보관대를 구비하되, 상기 보관대는 꽃이부와 지지부, 힙부를 구비하며, 상기 꽃이부에는 기록매체가 착탈 가능하게 고정될 수 있고, 상기 힙부는 상기 지지부와 상기 꽃이부 사이를 연결하되 대체로 넓은 횡폭을 구비하며 횡방향으로 연장되는 유연부를 구비한 것을 특징으로 하는 보관장치를 제공한다. 또한 본 고안의 바람직한 실시예에 따르면 상기 보관대에 있는 지지부와 결합되는 지지장치가 구비된 본체를 더 구비한 것을 특징으로 하는 보관장치를 제공한다.

이하, 본 고안의 실시예에 따른 기록매체 보관함을 첨부도면에 의거하여 상세하게 설명한다. 본 고안의 보관장치의 일 예인 CD, 디스켓 등의 기록매체 보관함(10)은, 도 1 내지 도 2에 도시된 바와 같이 외부 형태는 뚜껑(12)과 본체(13)로 구성되고, 내부에는 다수의 컴퓨터 기록매체인 CD용 단위 보관대(20)가 설치된다. 상기 도 1, 도 2에서는 단위 보관대를 CD용으로 도시하였지만 일부는 도 6에 도시한 디스켓용 단위 보관대(40)일 수도 있다. 보관함(10)에는 다수의 단위 보관대(20,40)가 고정대(15)에 설치된 지지축(14)에 의해 그 하부에서 서로 밀착 고정된다. 도 2에서는 도시의 편의상 몇 개의 보관대만을 도시하나, 전체 지지축(14)에 걸쳐 보관대가 설치된다.

도 3은 본 고안의 실시예에 따른 CD용 보관대(20)의 사시도로서 CD 꽃이부(21)와 힙부(22) 그리고 지지부(23)를 구비한다. 지지부(23)에는 두 개의 관통구멍(24)이 구비되어 도 2에 도시한 바와 같이 기록매체 보관함(10)의 본체(13) 하부에 장착된 지지축(14)이 이 구멍에 삼입되어 보관대들을 고정 결합한다. 지지부(23)의 외형 두께(t1)는 후술하는 꽃이부(21)의 두께(t2)와 동일한 것이 바람직하다.

힙부(22)는 지지부(23)와 CD 꽃이부(21) 또는 후술하는 디스켓 꽃이부(41)의 연결 부위로서 기능하며, 꽃이부(21)가 지지부(23)에 대하여 임의의 각도로 휘어질 수 있다. 상기의 힙부(22)는 유연한 플라스틱수지 재질로 이루어지며, 도 5의 (a)와 (b)에서와 같이 힙부(22,22')가 일부 두께가 얇은 부분에서만 휘 수 있도록 다수의 힙 지점(22a,22'a)을 갖는 구성(사출성형 시 불량이 적어질 수 있음)과 도 5의 (c)에서와 같이 힙부(22')와 같은 주름이 없이 일정한 두께를 유지하되 얇고 유연한 형태로 할 수 있다. 도시한 바와 같이, 힙지점(22a,22'a)은 보관대의 전체 폭 즉, 횡방향 폭 전체에 걸쳐 연장된다. 상기의 힙부(22)는 도 2에서와 같이 다수의 CD용 보관대(20)와 후술하는 디스켓용 보관대(40)를 간격없이 설치하여도 보

관대를 넘기거나 펼칠 때 각도 변화에 따라 횡부위가 자유롭게 변형되어 다수의 보관대가 밀착 설치되게 한다. 도 2에서와 같이, 다수 보관대의 중간 중간에 보조 지지셀(230)을 두면 더욱 더 중첩 또는 간섭이 없어져 자유롭게 보관대(20,40)를 기울일 수 있다.

도 5에서와 같이 상기 횡부(22,22',22')의 횡폭(W22,W22',W22')을 넓게 하는 것이 바람직하다(여기에서 횡폭이라 함은 횡시점 사이의 거리 또는 유연한 부분 전체 폭을 가리킨다). 도 8의 (a)에서와 같이, 그 횡부(122)의 폭을 좁게한 보관대(120)를 밀착시키면 각도를 크게 기울일 수가 없다. 도 8의 (a)에 잘 나타난 바와 같이 꽃이부(121)가 중첩되기 때문이며 이를 방지하기 위해서는 도 8의 (b)와 같이 지지부(123)를 일정한 간격을 두고 이격시켜야 한다는 문제가 발생한다. 그럴 경우 많은 양의 보관대(120)를 보관함에 설치하기가 곤란하다.

다시 도 5를 참조하면, CD 꽃이부(21)는 받침판 기능의 중심판(25)과 상기 중심판(25)을 보강하기 위한 상부 테두리(26)와 옆면 테두리(27)를 구비하며, 중심판(25)의 중심에서 약간 위쪽으로 CD 걸림부(28)가 구비된다. 이 CD 걸림부(28)는 도 4에 단면 도시한 바와 같이 중심판(25)의 양측에서 각각의 CD 구멍이 끼워지도록 구성된다.

CD 걸림부(28)는 중심판(25)과 연결된 허브(28a)를 구비하며 허브에는 스냅피트 형태의 걸림턱(29)이 일체로 형성된다. 이 스냅피트 걸림턱(29)은 CD를 끼울 때 변형되고 다 끼우면 탄성 복원되어 CD가 보관대에 걸린 상태가 유지되도록 한다. 이러한 걸림턱(29)은 허브를 따라 교대로 중심판(25)을 기준으로 어느 한쪽의 CD를 걸리게 하도록 설치된다. 이러한 걸림부(28)의 구성은 통상의 것을 사용할 수도 있다. CD 걸림부(28)는 CD를 걸었을 때 CD의 일부가 중심판(25)의 최상부 외측을 지나 중심판 밖으로 연장될 수 있는 그러한 위치에 설치된다.

한편 상부 테두리(26)가 중심판(25) 최상부 외측에 설치되는데 CD가 중심판(25)을 지나 연장되는 중간의 일부를 열린 구조로 하여 설치된다. 즉, 중심판(25)최외곽을 지나 열린 곳으로 CD의 일부가 올라오게 함으로써 CD용 보관대(20) 위쪽에서도 CD의 존재 유무를 확인할 수 있게 한다. 또한 상부 테두리(26)의 일측에는 색인날개(30)를 마련한다. 상기의 색인날개(30)는 CD의 내용을 기록할 수 있고 CD용 보관대(20)를 넘기거나 펼칠 때 손잡이로도 사용한다. 도 1에 도시한 바와 같이 CD용 보관대(20)나 디스켓용 보관대(40)를 기록매체 보관함(10)에 배열할 때는 상기의 색인날개(30)가 왼쪽 오른쪽 번갈아 나오게 배열함으로써 기록내용의 확인을 쉽게 하는 것이 바람직하다.

보관대는 단일의 부품으로서 ABS, PVC 등의 플라스틱수지로 사출성형에 의해 일체로 형성될 수 있다.

도 6은 본 고안의 실시예에 따른 디스켓용 보관대(40)의 사시도로, 디스켓 꽃이부(41)와 횡부(42) 그리고 지지부(43)로 구성되며, 지지부(43)와 횡부(42)는 위에서 설명한 CD용 보관대(20)에서와 같다. 디스켓 꽃이부(41)는 도 6의 (b) 및 도 7에 도시한 바와 같이, CD용 보관대(20)의 두께와 동일한 외형 두께를 갖는 꽃이판(45)으로 이루어진다. 꽃이판(45)의 상부 테두리(48)에는 도 3의 CD용 보관대(20)에서와 같은 형태와 용도의 색인날개(50)를 갖는다. 단, CD용 보관대(20)와는 달리 뒤집어 사용하게 되면 불편하게 되므로 색인날개(50)는 왼쪽 오른쪽 번갈아 오게 하는 것이 바람직하다.

상기의 꽃이판(45) 중심부에는 디스켓을 대각선 방향이 상하방향으로 위치하도록 꽂을 수 있는 디스켓 크기보다 약간 크게 형성되어 있는 삽입부(46)를 구비한다. 삽입부(46)의 아래 부분에는 디스켓용 보관대(40)의 수평방향의 이동을 차단하는 막힌 차단벽(45a)을 구비하여 디스켓의 이탈을 방지한다. 한편 도 7에서와 같이 디스켓을 넣을 때 디스켓 모서리가 미리 들어갈 수 있는 정도로 열린 개방부(49a)를 뒷판(49)의 하부에 마련한다. 디스켓의 한쪽 모서리가 상부 테두리(48) 위로 돌출하여 디스켓 등의 기록매체의 존재 유무를 보관대 위쪽에서 식별 가능하도록 삽입부(46)의 위치나 배향이 결정할 수 있음을 당업자라면 알 수 있을 것이다.

상기 보관함에는 컴퓨터 기록매체인 CD, 3.5' 플로피디스켓을 보관할 수 있는 보관대를 구비하는 것으로 설명하였다. 그런데, 이러한 보관함에는 상기 기록매체 이외에 스마트 카드 등 플래시메모리 장치 또는 다른 종류의 저장매체를 보관할 수 있는 보관대가 설치될 수도 있고 이러한 보관함도 본 고안의 범위에 속한다는 것을 당업자라면 이해할 수 있을 것이다.

상기 실시예에서는 컴퓨터 기록매체용으로 기재하였다. 그러나, 일반 음악CD일 수도 있다. 또한, 상기 실시예에서는 다수의 보관대를 구비한 보관함을 설명하였으나 뚜껑과 하부 몸체를 갖는 보관함의 형태로만 본 발명이 한정되는 것은 아니다. 보관대의 지지부를 고정 지지할 수 있는 구조(예를 들면, 도 2의 지지축(14))를 가지는 형태라면 선반형태(즉, 보관선반)로도 가능하다. 이는 굉장히 많은 양의 CD를 보관해야하는 방송국 등에서 유용하게 사용할 수 있는 것이다.

앞에서는 도 3에 도시한 보관대(20)를 보관함 또는 보관선반에 사용하는 것으로 설명하였다. 그러나, 상기 단위 보관대(20)는 통상 판매되는 CD 케이스에 적용할 수도 있다. 통상의 CD 케이스는 통상 투명인 아래 덮개와 윗 덮개 그리고 아래 덮개에 결합된 보관 프레임으로 구성된다. 아래 덮개와 윗 덮개는 힌지 연결되어 열고 닫을 수 있다. 보관 프레임은 통상 아래 덮개에 고정되며 CD는 통상 이 보관 프레임 중앙의 CD 걸림부에 중앙 구멍이 끼워져 착탈 가능하게 고정된다. 그런데 이러한 통상의 CD 보관 프레임은 본 고안의 단위 보관대(20)로 대체될 수 있다. 그러면, 추후 투명덮개가 파손된 후에는 보관대만 꺼내어 본 고안에서 설명한 보관함 또는 보관선반에 끼워 사용할 수 있어 편리하며 자원의 낭비를 막을 수 있다. 필요에 따라서는 사용자가 구입 후 투명덮개를 버리고 보관대만 이용할 수도 있다. 결국 본 고안의 취지는 넓은 횡폭을 갖춘 구조의 저장매체를 보관하기 위한 보관대가 구비된 보관장치를 제공하는 것이며, 그러한 구조는 첨부되는 청구범위에 의한 본 고안의 범위에 속하는 것이다.

## 고안의 효과

이상에서 설명한 바와 같이 본 고안에 따른 다수의 기록매체 보관함에 의하면, CD용 보관대나 디스켓용 보관대 등 기록매체 보관대의 지지부와 꽃이부 사이에 넓은 횡폭의 횡부를 둥으로써 적은 공간에 다량의 CD와 디스켓 등의 기록매체를 보관할 수 있으면서도 착탈이 편하도록 기울어질 수 있다. 또한, 보관대를 펼쳐보지 않고도 보관된 기록매체의 존재 유무 확인이 가능하다. 또한 색인날개를 구비하여 기록매체의

내용 확인을 위해 보관대를 일일이 넘겨보는 번거로움 없이 식별이 가능하고 넘기고 펼칠 때 손잡이 역할을 하여 다루기 쉽게 한다. 아울러, 다종의 기록매체를 하나의 보관함에 보관할 수 있다.

### (57) 청구의 범위

#### 청구항 1

기록매체를 보관하기 위한 기록매체 보관장치에 있어서, 기록매체를 꽂을 수 있는 보관대를 구비하되, 상기 보관대는 꽃이부와 지지부, 횡부를 구비하며 상기 꽃이부에는 기록매체가 착탈 가능하게 고정될 수 있고, 상기 횡부는 상기 지지부와 상기 꽃이부 사이를 연결하되 대체로 넓은 횡폭을 구비하며 횡방향으로 연장되는 유연부를 구비한 것을 특징으로 하는 보관장치.

#### 청구항 2

제 1 항에 있어서, 다수의 상기 보관대에 있는 지지부와 결합되는 지지장치가 구비된 본체를 더 구비한 것을 특징으로 하는 보관장치.

#### 청구항 3

제 1 항 또는 제 2 항에 있어서, 상기 보관대는 상기 기록매체를 꽂았을 때 기록매체의 일부가 꽃이부 상부로 돌출되어 노출되는 것을 특징으로 하는 보관장치.

#### 청구항 4

제 1 항 또는 제 2 항에 있어서, 상기 보관대에는 상기 꽃이부의 상부 테두리에 색인날개가 구비된 것을 특징으로 하는 보관장치.

#### 청구항 5

제 1 항 또는 제 2 항에 있어서, 상기 횡부에는 다수의 유연한 횡지점(22a, 22a')이 구비된 것을 특징으로 하는 보관장치.

#### 청구항 6

제 1 항 또는 제 2 항에 있어서, 상기 보관대의 꽃이부는 받침판과 받침판에 설치된 걸이부를 구비하며, 받침판의 양측에서 상기 걸이부에 CD를 걸 수 있는 것을 특징으로 하는 보관장치.

#### 청구항 7

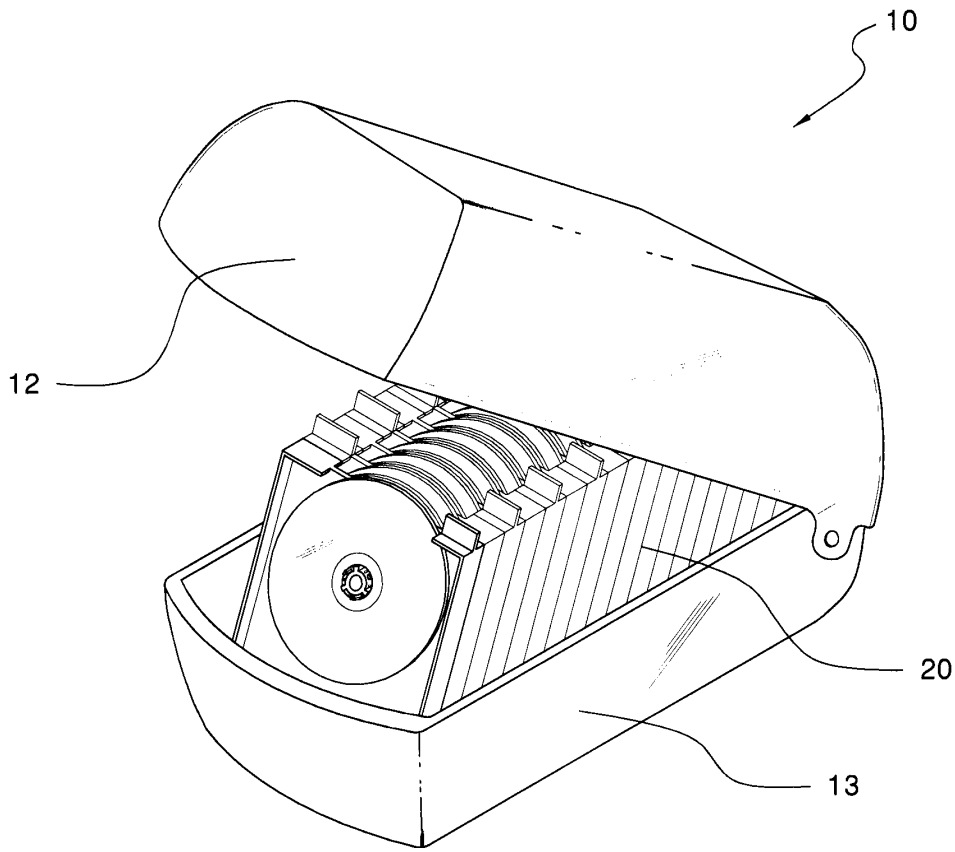
제 2 항에 있어서, 상기 보관대 중 적어도 하나의 꽃이부에는 디스켓을 대각선방향이 상하방향으로 배치되도록 형성된 삼입부를 구비하며 상기 삼입부의 하부에는 차단벽이 구비되고, 차단벽의 맞은 편에는 개방부가 형성되어 있는 것을 구비하는 것을 특징으로 하는 보관장치.

#### 청구항 8

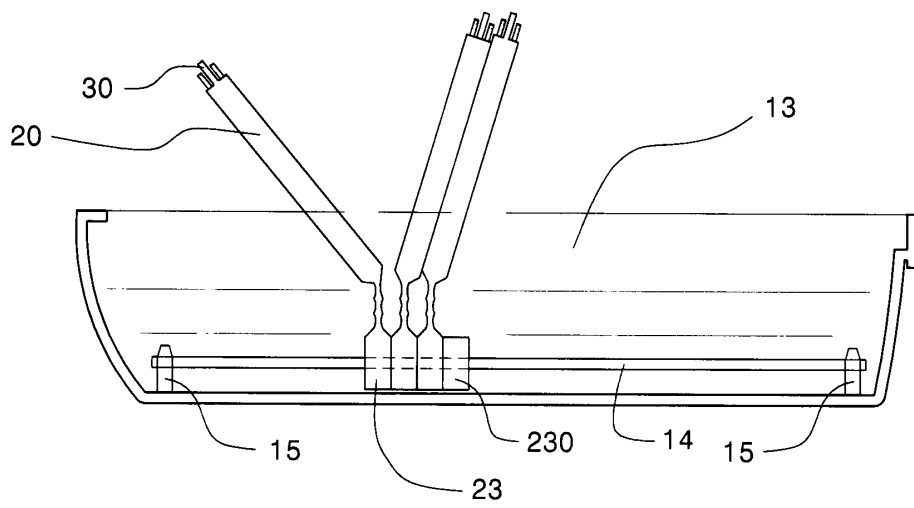
제 2 항에 있어서, 상기 다수의 보관대는 다수 종류의 기록매체의 착탈에 적합한 꽃이부를 갖는 여러 종류의 보관대로 이루어지는 것을 특징으로 하는 보관장치.

### 도면

도면1

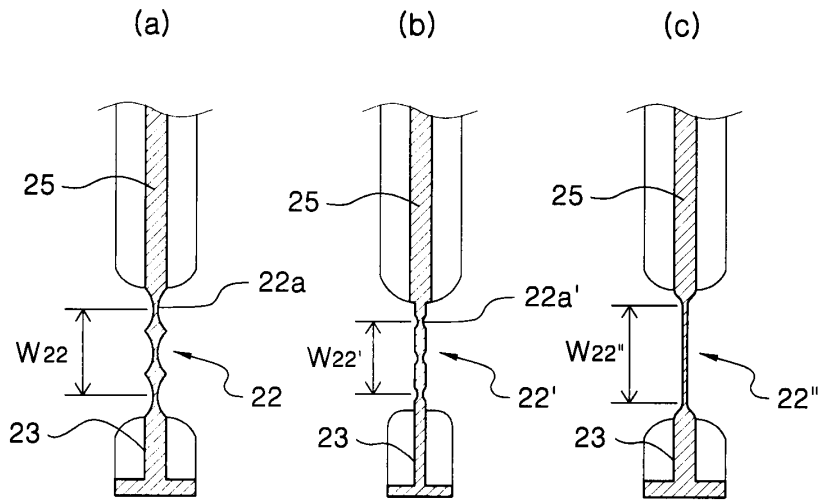


도면2



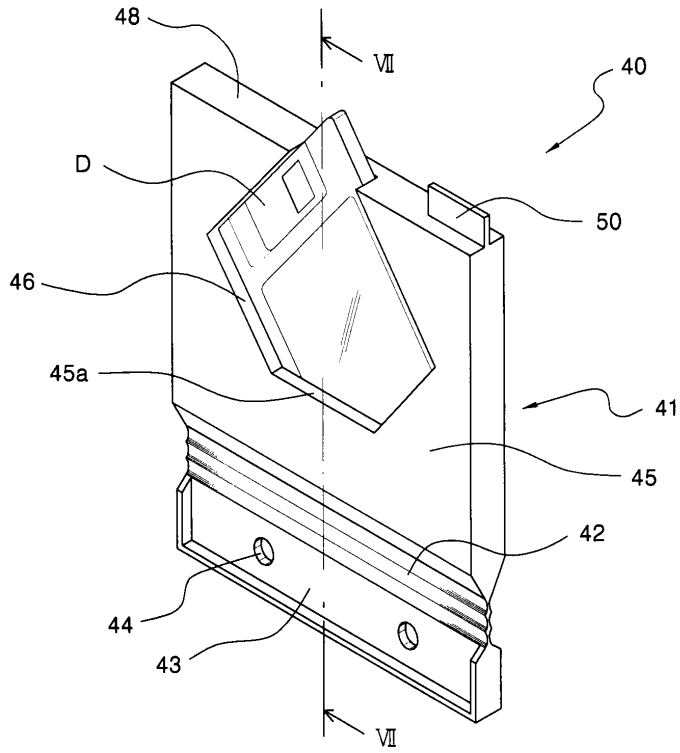


## 도면5

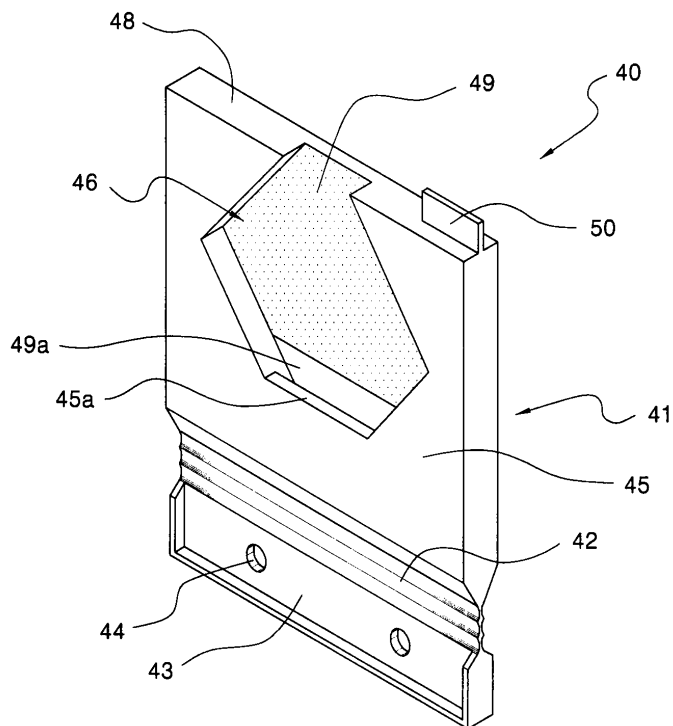


## 도면6

(a)

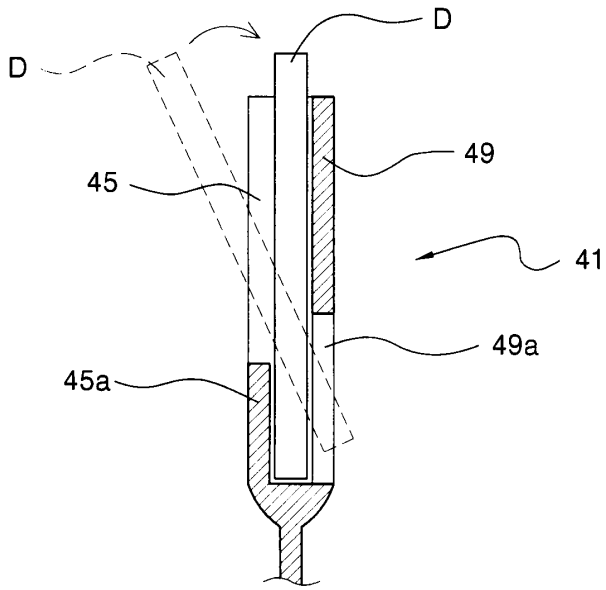


(b)





도면7



도면8

