

(19)
(12)

(KR)
(Y1)

(51) 。 Int. Cl. 7
E05B 47/00

(45)
(11)
(24)

2003 03 15
20 - 0307407
2003 03 03

(21) 20 - 2002 - 0038033
(22) 2002 12 21
(62) 2002 - 0082111
: 2002 12 21

(73) 4 16

4 16

(72) 4 16

4 16

(74)
:

가 :

(54)

, (1) (10)
, (20)(30)
, (40) 가 (50)가 .

1

1

2

3a

3b

4

10: 20:

30: 21,31:

22: 23:가

32: 40:

50: 51:

52: , 54,54a,55,55a:

56,57: 58,58a:

가 , 가

가

가

가

가

가

1
10)

(20)(30)

(1)

(

(40)

가

(50)

(20)
(22)

(10)

(21)

가

(23)

(24)

(41)

(40)

(30)

(31)

(32)가

(50)

(40)

(51) ;

(52)

(53)

(22)

(32)

가

(54,54a)(55,55a) ;

(22a)(32a)

(56)(57) ;

가

가

(58)(58a)

(40)가

(21)

(1)가
(100)

가

3a

(22) (32) (22) , (32)

, (22a) 3b (22) (54)

(52) 가 (56)가

(51) 가 (100) 가 (40)가 가 (23) (52)가 (53)가 (21) (24)

가 (110) (41) (41) (52)가 (41) (21) 가 (58)

(52) (40)가 (58)

a) (40) (41) (100) 가 (54)

(22) (52) 가 (56)가 (40)

(110) (41) (21) 가 (58a)

(52) (40)가

55a) (32a) (57)가 (55,

(40)

(21) (50) 4 (40)가

(60)(60a) ; (40) , (61)(61a)

(1) (22) (32) (56)가

(54) (60) 가

(24) (100) (110) (40) (61)가 (21)

57) (54a) (41) (6

0a) (40)가 (110) (41)

가 , 가가 , 가 .

(57)

1.

(1) (10) , (20)(30)
(40)

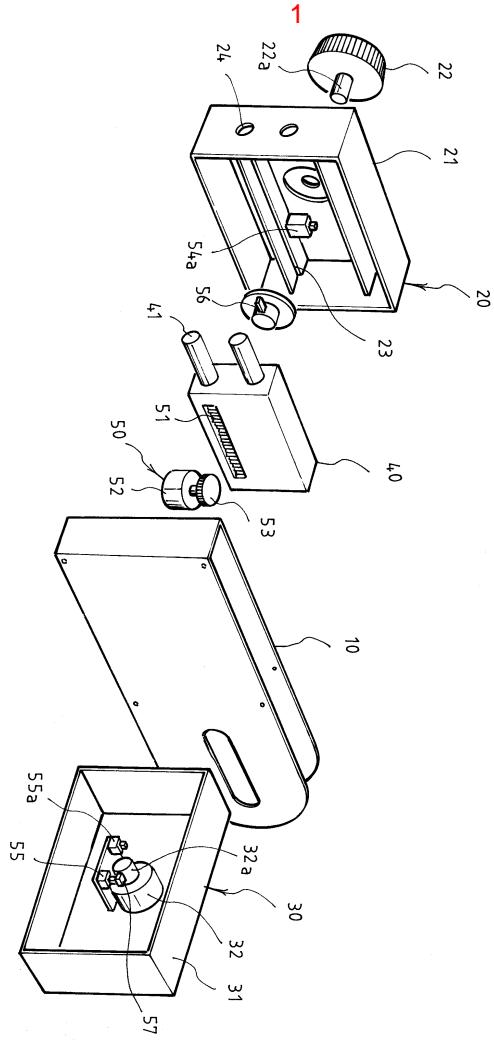
가 (50)가 .

2.

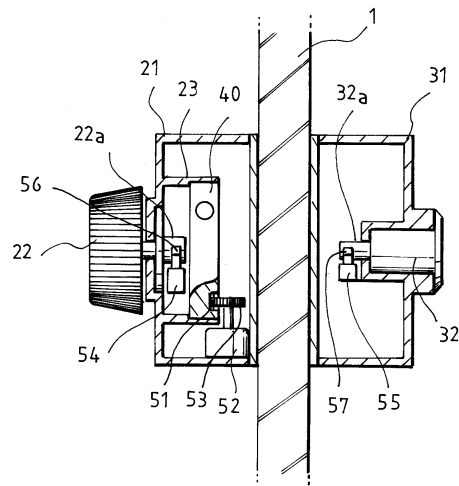
1 , (50) (40) (51) ;
(52) (22) (32) , 가 (53) ; ,
54,54a) (55,55a) ; (22a) (32a) ()
(56)(57) ; 가 (58,58a) 가

3.

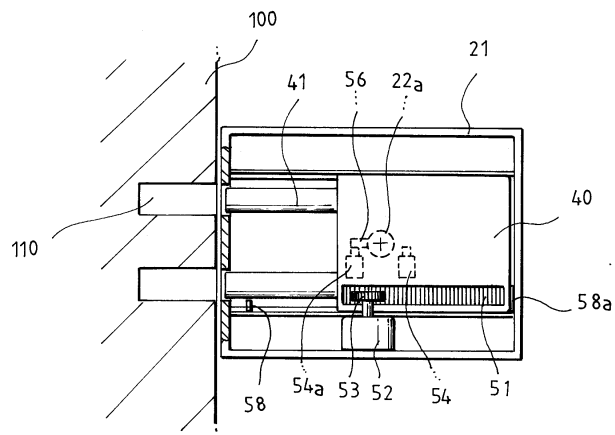
2 , (50) , (40)가 (20)
(60)(60a) ; (40)
(61)(61a) .



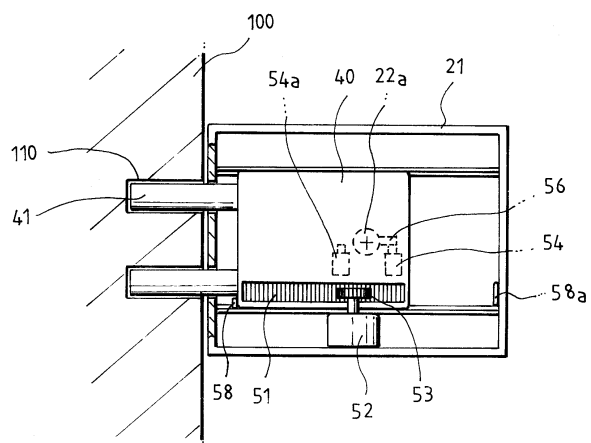
2



3a



3b



4

