

(19)대한민국특허청(KR)  
(12) 등록실용신안공보(Y1)

(51) 。 Int. Cl.<sup>7</sup>  
A41B 9/00  
A41C 3/00

(45) 공고일자 2005년06월13일  
(11) 등록번호 20-0386444  
(24) 등록일자 2005년06월01일

(21) 출원번호 20-2005-0006311  
(22) 출원일자 2005년03월09일

(73) 실용신안권자 (주)아이디어누리  
경기 수원시 권선구 평동 4-62

(72) 고안자 이인한  
경기 용인시 풍덕천동 681-3 -B2

(74) 대리인 신영두

기초적요건 심사관 : 박영준

(54)봉제하지 않은 속옷

요약

본 고안은 본 출원인의 실용신안등록출원 제2004-25170호의 후속출원으로, 보다 상세하게는 속옷 제작 시 돌출되는 형상을 갖는 봉제실과 고무밴드를 없애 착용자의 피부에 조이지 않아 불편감을 주지 않고 고무밴드에 의한 자국이 외부로 드러나지 않도록 한 봉제하지 않은 속옷에 관한 것이다.

본 고안은 피부로 배출되는 땀 등의 노폐물을 흡수하고 아름다운 체형을 유지하기 위해 착용하는 속옷에 있어서, 착용자의 몸을 감싸 체형을 유지하도록 신축성을 가진 소재로 이루어진 본체(100)와; 상기 본체(100)의 단부 일면에 도포되는 접착제(200)와; 상기 접착제(200)에 접촉되어 탄성을 부여하는 마감부재(300)로 이루어지는 것을 특징으로 한다.

대표도

도 5

색인어

봉제하지 않은 속옷, 본체, 접착제, 마감부재, 돌출부

명세서

도면의 간단한 설명

도 1은 본 고안이 팬티에 적용된 실시예를 보인 예시도.

도 2는 본 고안이 브라지어에 적용된 실시예를 보인 예시도.

도 3은 본 고안이 메리야스에 적용된 실시예를 보인 예시도.

도 4는 본 고안이 T-셔츠에 적용된 실시예를 보인 예시도.

도 5는 도 1,2,3,4의 A - A선 확대단면도.

도 6은 본 고안의 다른 실시예를 보인 단면도.

도 7,8은 본 고안의 또 다른 실시예를 보인 단면도.

도 9,10은 본 고안의 또 다른 실시예를 보인 사시도.

<도면의 주요부분에 대한 부호설명>

10 : 팬티 20 : 브래지어

30 : 메리야스 40 : T-셔츠

100 : 본체 200 : 접착제

300 : 마감부재 310 : 돌출부

## 고안의 상세한 설명

### 고안의 목적

#### 고안이 속하는 기술 및 그 분야의 종래기술

본 고안은 본 출원인의 실용신안등록출원 제2004-25170호의 후속출원으로, 보다 상세하게는 속옷 제작 시 돌출되는 형상을 갖는 봉제실과 고무밴드를 없애 착용자의 피부에 조이지 않아 불편감을 주지 않고 고무밴드에 의한 자국이 외부로 드러나지 않도록 한 봉제하지 않은 속옷에 관한 것이다.

일반적으로 팬티, 거들, 수영복, 울인원, 브래지어, 슬립 등과 같은 속옷은 착용자의 피부에 밀착되어 복부와 엉덩이를 압박하거나 가슴을 모아주고 받쳐줌으로서 아름다운 체형을 만들어주고 몸에서부터 배출되는 노폐물을 흡수하여 쾌적함을 유지할 수 있도록 한다.

이러한 종래의 속옷은 마감부위를 깔끔하게 마무리하거나 문양을 내기 위해 본체에 단부를 접거나 주름을 만든 후 그 상부에 봉제하는 방식을 사용했으나, 이는 속옷의 제작이 용이하지 않아 생산성이 떨어지고 원가의 상승을 초래하였을 뿐만 아니라 착용자의 피부에 봉제실이 반복적으로 닿아 가려움증이나 피부트러블을 일으키는 원인이 되기도 하였다.

또한 착용자의 몸에 밀착하기 위해 충분한 탄성력을 가진 두꺼운 고무밴드를 덧대어 장착해야하는 속옷의 경우, 고무밴드가 착용자의 몸을 조여 피부에 자국이 생기고 통증을 느끼게 되며, 피부에 직접 닿아 트러블을 일으키는 경우가 발생할 뿐만 아니라 겉옷을 입은 후에 외부로 고무밴드의 형상이 그대로 드러나기도 하여 외관상 미려하지 못한 단점이 있었다.

#### 고안이 이루고자 하는 기술적 과제

본 고안의 목적은 상기에서와 같은 종래의 결점을 해소하기 위해 안출한 것으로, 봉제실과 고무밴드를 제거하여 착용감을 향상시키고, 신축성을 가진 원단으로 마감부를 형성하여 겉으로 드러나지 않고 잦은 세탁에도 늘어나지 않도록 하는 봉제하지 않은 속옷을 제공하는데 있다.

상기한 목적을 달성하기 위하여 본 고안은 착용자의 몸을 감싸 체형을 유지하도록 신축성을 가진 소재로 이루어진 본체와, 상기 본체의 단부 일면에 접착제로 부착되어 탄성을 부여하는 마감부재로 이루어진다.

### 고안의 구성 및 작용

이하 첨부된 도면에 따라서 본 고안의 기술적 구성을 상세히 설명하면 다음과 같다.

도 1은 본 고안이 팬티에 적용된 실시예를 보인 예시도이고, 도 2는 본 고안이 브래지어에 적용된 실시예를 보인 예시도이며, 도 3은 본 고안이 메리야스에 적용된 실시예를 보인 예시도이고, 도 4는 본 고안이 T-셔츠에 적용된 실시예를 보인 예시도이며, 도 5는 도 1,2,3,4의 A - A선 확대단면도이고, 도 6은 본 고안의 다른 실시예를 보인 단면도이며, 도 7,8은 본 고안의 또 다른 실시예를 보인 단면도이고, 도 9,10은 본 고안의 또 다른 실시예를 보인 것이다.

본 고안의 봉제하지 않은 속옷은 도 1 내지 도 10에 도시되는 바와 같이, 피부로 배출되는 땀 등의 노폐물을 흡수하고 아름다운 체형을 유지하기 위해 착용하는 속옷에 있어서, 착용자의 몸을 감싸 체형을 유지하도록 신축성을 가진 소재로 이루어진 본체(100)와; 상기 본체(100)의 단부 일면에 도포되는 접착제(200)와; 상기 접착제(200)에 접착되어 탄성을 부여하는 마감부재(300)로 이루어지는 것을 특징으로 한다.

상기 본체(100)는 신축성이 뛰어난 스판덱스 직물로 이루어져 착용자의 피부에 밀착하면서도 편안한 착용감을 느낄 수 있도록 하며, 이러한 본체(100)는 도 1 내지 도 4에서와 같이 팬티(10), 브래지어(20), 메리야스(30), T-셔츠(40) 등의 사용용도에 따라 그 형상을 달리한다. 이때, 상기 본체(100)는 거들, 수영복, 올인원, 슬립, 스타킹 등과 같은 속옷에도 적용되는 것임을 분명히 밝혀둔다.

상기 접착제(200)는 본체(100)의 단부 일면에 도포되는 것으로, 이러한 접착제(200)는 마감부재(300)를 본체(100)에 견고하게 부착시킨다.

상기 마감부재(300)는 본체(100)의 단부 또는 적소 일면에 접착제(200)로 접착되어 그 부위에 신축성과 탄력성을 부여하는 것으로, 이러한 마감부재(300)는 본체(100)의 단부를 깔끔하게 마무리하고, 착용 후 착용자의 신체에 따라 접히거나 말려 편안한 착용감을 방해하지 않도록 하며, 잦은 세탁으로 인해 속옷이 늘어지거나 손상되는 것을 방지한다. 이때, 상기 마감부재(300)는 탄성력과 신축성이 매우 우수한 스판덱스 직물 또는 고무밴드로 이루어진다.

또한 상기 마감부재(300)는 팬티(10), 거들 등의 속옷과 같이 착용자의 허리부위나 다리부위에서 착용자와 완전히 밀착 고정되어야 하는 경우에는 종래 속옷에 사용되던 고무밴드 대신 사용되며, 브래지어(20) 등의 속옷과 같이 착용자의 가슴을 고정하고 받쳐야 하는 경우에는 그 신축성과 탄력성을 더할 수 있도록 구성된다.

이하에서는 본 고안의 다양한 실시예를 첨부된 도면에 따라서 상세히 설명하면 다음과 같다.

본 고안의 일 실시예에 따르면 도 5에 도시된 바와 같이, 상기 마감부재(300)는 본체(100)의 단부 외면에 접착된 것을 특징으로 한다.

본 고안의 다른 실시예에 따르면 도 6에 도시된 바와 같이, 상기 마감부재(300)는 본체(100)의 단부 내면에 접착된 것을 특징으로 한다.

본 고안의 또 다른 실시예에 따르면 도 7과 도 8에 도시된 바와 같이, 상기 마감부재(300)에는 본체(100)의 외측으로 돌출되는 돌출부(310)가 일체로 연장된 것을 특징으로 한다.

본 고안의 또 다른 실시예에 따르면 도 9와 도 10에 도시된 바와 같이, 상기 마감부재(300)의 돌출부(310)에는 외관이 미려하도록 무늬문양이 형성된 것을 특징으로 한다.

이와 같이 다양한 실시예로 이루어지는 본 고안은 일반적으로 사용되고 있는 대부분의 속옷에 적용될 수 있는데, 도 1에 도시된 바와 같이 팬티(10)의 허리부위에 적용되어 착용자의 허리에서부터 팬티(10)가 흘러내리지 않도록 하거나, 도 2에 도시된 바와 같이 브래지어(20)의 가슴끈의 단부에 마감부재(300)를 형성하여 브래지어(20)가 착용자의 가슴을 모아주고 받칠 수 있게 하거나 가슴끈의 중앙부에 적용되어 착용 또는 세탁 시 가슴끈이 말리거나 접히는 등의 형태변형이 일어나지 않도록 한다.

뿐만 아니라 강한 힘에 의해서 늘어나거나 형태가 변하더라도 다시 원래의 상태로 복원되는 경향을 가지고 있기 때문에 본 고안에서 제시한 속옷뿐만 아니라 도 4에서와 같이 T-셔츠(40)의 목부분 등에 마감부재(300)를 형성하여 늘어나기 쉬운 소재로 이루어진 의류에도 적용할 수 있다.

상술한 바와 같이 본 고안은 봉제실과 고무밴드를 제거하면서 그 기능은 그대로 유지하도록 구성하여 착용자가 느끼는 편안함을 최대화하고, 돌출되는 부분이 없어 속옷의 전체적인 두께를 얇아지게 하여 아름다운 실루엣을 연출할 수 있으므로 제품의 고급화를 이룰 수 있다.

그리고 본 고안에 따르면 마감부재(300)의 두께가 매우 얇기 때문에 속옷 착용 시 착용감을 한층 더 향상시킬 수 있으며, 마감부재(300)가 탄성을 부여하기 때문에 아름다운 체형을 유지할 수 있다.

### 고안의 효과

이상에서 살펴본 바와 같이 본 고안은 본체에 탄성을 부여하는 마감부를 접착제로 부착하여 봉제실과 고무밴드를 제거함으로써 착용감을 향상시키고, 겉옷을 입은 후에도 속옷의 형상이 외부로 드러나지 않아 심플하고 아름다운 실루엣을 연출할 수 있으며, 신축성이 뛰어난 소재의 사용으로 잦은 세탁에도 늘어나지 않아 장기간 사용할 수 있는 효과가 있다.

### (57) 청구의 범위

#### 청구항 1.

피부로 배출되는 땀 등의 노폐물을 흡수하고 아름다운 체형을 유지하기 위해 착용하는 속옷에 있어서, 착용자의 몸을 감싸 체형을 유지하도록 신축성을 가진 소재로 이루어진 본체(100)와; 상기 본체(100)의 단부 일면에 도포되는 접착제(200)와; 상기 접착제(200)에 접착되어 탄성을 부여하는 마감부재(300)로 이루어지는 것을 특징으로 하는 봉제하지 않은 속옷.

#### 청구항 2.

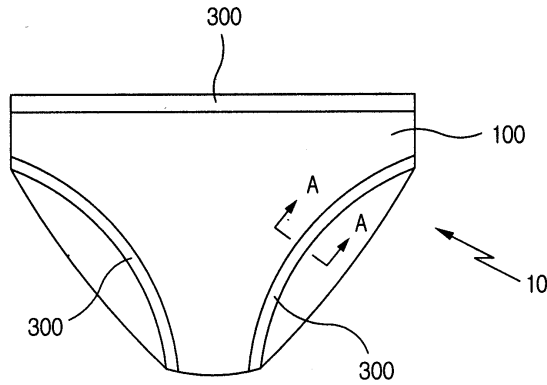
제 1 항에 있어서, 상기 마감부재(300)에는 본체(100)의 외측으로 돌출되는 돌출부(310)가 일체로 연장된 것을 특징으로 하는 봉제하지 않은 속옷.

청구항 3.

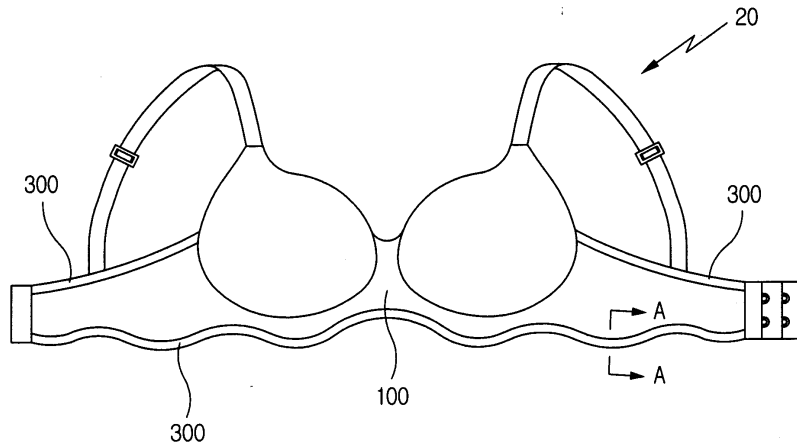
제 1 항에 있어서, 상기 마감부재(300)의 돌출부(310)에는 무늬문양이 성형된 것을 특징으로 하는 봉제하지 않은 속옷.

도면

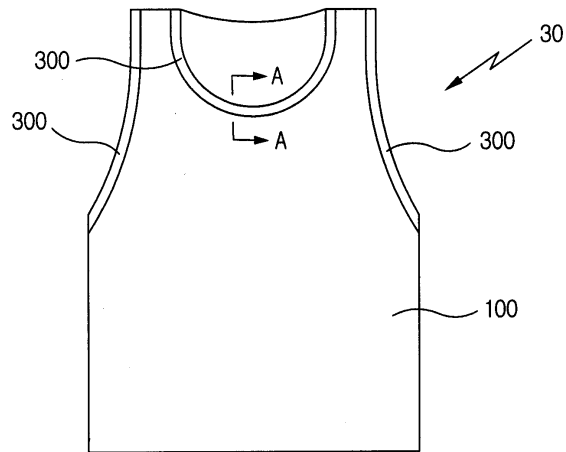
도면1



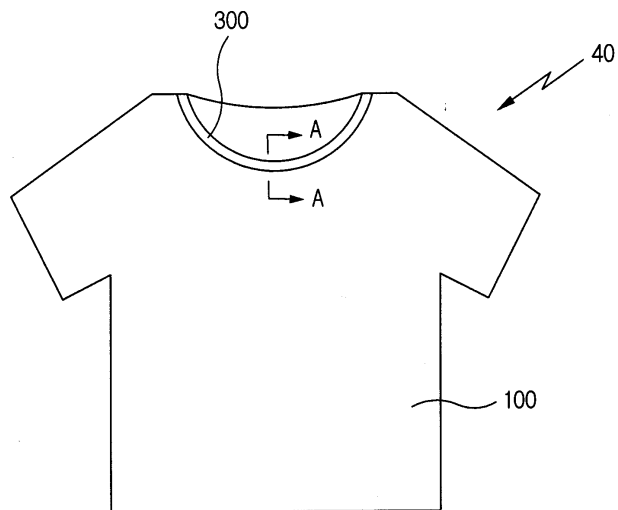
도면2



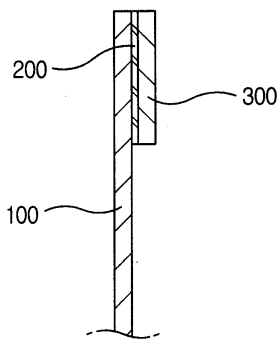
도면3



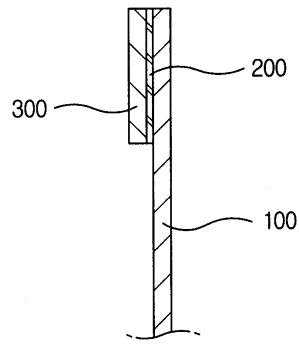
도면4



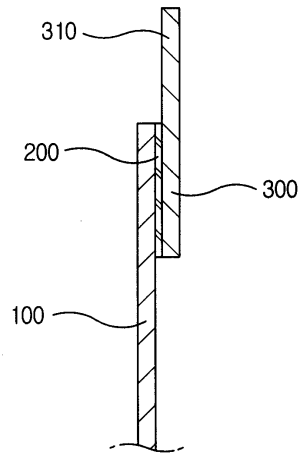
도면5



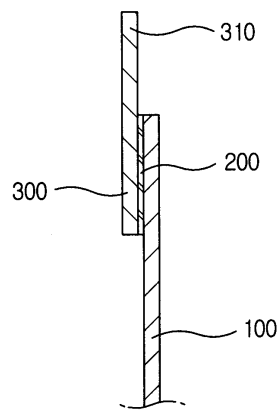
도면6



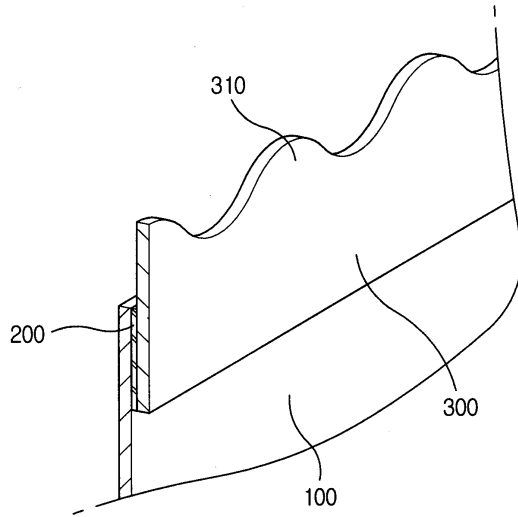
도면7



도면8



도면9



도면10

