

(19) 대한민국특허청(KR)
(12) 실용신안공보(Y1)

(51) Int. Cl.⁴
D06F 57/12

(45) 공고일자 1986년04월30일
(11) 공고번호 실1986-0000765

| | | | |
|-----------|-------------------------------------|-----------|---------------|
| (21) 출원번호 | 실1984-0003408 | (65) 공개번호 | 실1985-0008762 |
| (22) 출원일자 | 1984년04월14일 | (43) 공개일자 | 1985년11월20일 |
| (71) 출원인 | 오재선 서울특별시 강서구 신월동 8-6 동양 나동 201호 | | |
| (72) 고안자 | 오재선 서울특별시 강서구 신월동 8-6 동양 나동 201호 | | |

심사관 : 조의제 (책
자공보 제767호)

(54) 빨래걸이

요약

내용 없음.

대표도

도1

명세서

[고안의 명칭]

빨래걸이

[도면의 간단한 설명]

제1도는 본 고안의 분해 사시도.

제2도는 본 고안의 일부 단면도.

제3도는 본 고안의 사용 상태도.

* 도면의 주요부분에 대한 부호의 설명

- | | |
|-----------------|--------------|
| 1 : 봉결착구 | 2 : 결합공(結着孔) |
| 3 : U형볼트 | 4 : 너트 |
| 5 : 빨래봉 | 6 : 삽입구 |
| 7 : 봉삽입홈 | 8 : 결합홈 |
| 9 : 봉결합와셔 | 10 : 봉결합볼트 |
| 11 : 너트 | 12 : 덮방지와셔 |
| 13 : 붓싱 | 14 : 합성수지피막 |
| 15 : 이탈방지핀 | 16 : 돌출삽입홈 |
| 17 : 돌출부 | 18 : 깃대 |
| 19 : 깃대삽입공(孔) | 20 : 깃대고정볼트 |
| 21 : 깃대고정볼트공(孔) | 22 : 돌출홈 |

[고안의 상세한 설명]

본 고안은 반고정식 빨래걸이에 관한 것이다. 종래에는 아파트먼트나 단독주택 및 연립주택등에 거주하는 가정에서 빨래를 발코니에서 일광에 말리고저 할 때에 간이의 접철 이동식 빨래걸이를 사용하거나 발코니등의 측벽에 못을 타설하여 합성수지제의 줄을 가공 가설하여 세탁물의 빨래걸이로 이용하거나 발코니 양측에 수직의 막대를 고정설치하여 이에 줄을 가공 가설하였는 바 접철 이동식 빨래걸이는 담요나

이불등 중량물의 사용에는 어려움이 있고 접철식이어서 쉽게 파손되는 단점이 있고 지면의 바닥 공간을 차지하여 사용후에는 접에서 한쪽으로 치워 두어야 하는 결점이 있고 합성수지제의 줄등을 발코니등에 가공 가설하여 빨래줄로 사용하는 경우에는 중량물의 사용에는 무리이며 딥(dip) 현상에 의하여 줄의 중앙부가 밑으로 처지는 현상을 보여 빨래들이 줄 중앙부로 밀리는 현상이 일어나고 발코니 양측에 수직의 막대를 고정 설치하여 이에 줄을 가공 가설하는 경우에는 장농등 집안에서 사용하는 대형물을 발코니를 통해 운반하고자 할 때 통로 및 장애를 일으키는 단점이 있었다.

본 고안은 이와같은 기존의 빨래걸이나 빨래줄의 단점을 탈피하도록 빨래걸이 봉(棒)을 자유로이 쉽게 철거할 수 있고 빨래걸이 봉의 높낮이 위치도 빨래를 너는 사람의 키에 따라 자유로이 쉽게 변경 설치할 수 있도록 하고 딥 현상도 일어나지 않도록 하고 깃대의 지지구조도 사용할 수 있도록 한 것으로 본 고안의 구성과 작용효과를 첨부 도면에 따라 상세히 설명하면 다음과 같다.



빨래봉(5)의 양단은 봉결착구(1)의 일측 면의 삼입구(6)를 통해서 경사가 쳐서 연결된 홈으로 형성된 봉 삼입홈(7)으로 밀어 넣는다. 빨래봉(5)의 양단 측면에 관통되어 형성된 결합홈(8)과 빨래봉(5)의 양단에 삼입되며 측면에 관통홈을 형성한 봉결합와셔(9)를 함께 관통하는 봉결합볼트(10)와 이에 사용되는 너트(11)에 의하여 봉결합와셔(9)가 빨래봉(5)의 양단에 각각 고정 결합된다.

이렇게 구성된 봉결합와셔(9)는 봉결착구(1)의 봉삼입홈(7)으로부터 빨래봉(5)의 이탈을 방지한다.

봉결합와셔(9) 내측으로 빨래봉(5)에 삼입된 딥방지와셔(12)는 빨래봉(5)의 양단 측면의 결합홈(8)을 대략적으로 천공(穿孔)하여 놓은 경우에도 봉결착구(1)에 빨래봉(5)을 밀착하여 삼착시키는 역할을 하여 빨래봉(5)에 하중이 걸리더라도 빨래봉(5)의 양단부에 딥을 발생시키는 빨래봉(5)의 여유분을 주지않아 빨래봉(5)의 딥 현상이 방지된다.

빨래봉(5)의 양단의 딥방지와셔(12) 내측에는 내마모성의 합성수지제의 붓싱(13)이 빨래봉(5)에 삼착되어 있어 봉결착구(1)와 맞닿는 면에 있어서의 빨래봉(5)의 표면의 합성수지피막(14)의 손상을 방지하고 빨래봉(5)의 양단의 내절곡력(耐折曲力)을 증대시킨다.

빨래봉(5)을 봉삼입홈(7)에 삼착한 후에는 일단이 절곡(折曲)된 장형(長形)의 이탈방지핀(15)을 봉결착구(1)와 일체로 하여 돌출구성된 돌출삼입홈(16)에 삼입하면 빨래봉(5)은 봉결착구(1)로부터의 이탈이 방지되어 안정적으로 설치가 끝난다.

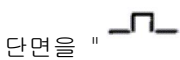
빨래봉(5)의 높낮이 위치를 변경시키고자 할 때는 이탈방지핀(15)을 돌출삼입홈(16)에서 빼내고서 빨래봉(5)을 다른 높이의 봉삼입홈에 삼착하고서 다시금 이탈방지핀(7)을 삼입하면 된다. 봉결착구(1)의 절곡부(1)에 있어서의 돌출부(17)는 봉결착구(1)의 프레임의 역할을 하여 봉결착구(1)의 인장강도를 증대시킨다. 발코니에 깃대(18)를 설치하는 경우에는 봉결착구(1)의 측면부에 천공되어 관통하는 깃대삼입공(19)에 깃대(18)를 삼입하고서 손잡이가 있는 깃대고정볼트(20)를 깃대고정볼트공(孔)(21)에 삼입하고 조이거나 풀면 깃대(18)의 많은 부분을 삼입하지 않고서도 깃대(18)를 자유로이 고정 설치 및 분리시킬 수 있다.

기타의 여러 돌출홈(22)은 빨래 이외의 화분걸이등 다른 용도의 벽걸이로 쓸 수 있도록 한 것이다.

이와 같이 본 고안은 빨래봉(5)의 위치를 쉽게 가변시킬 수 있고 철거시킬 수도 있는 반고정식으로 하였을 뿐더러 딥 현상이 발생하지 않아 발코니의 측벽과 측벽 사이의 공간(徑間)이 길더라도 빨래봉(5)의 중앙부가 처지지 않으며 화분걸이 및 깃대(18) 고정용으로 동시에 사용할 수 있는 편리한 고안이다.

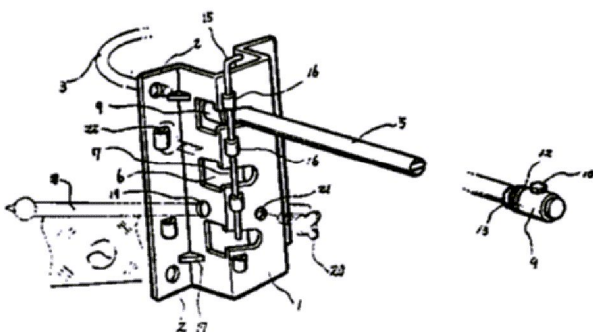
(57) 청구의 범위

청구항 1

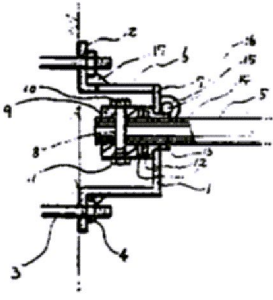


도면

도면1



도면2



도면3

