



(19) **RU** (11)

657⁽¹³⁾ **U1**

(51) МПК
A47B 97/08 (1995.01)

РОССИЙСКОЕ АГЕНТСТВО
ПО ПАТЕНТАМ И ТОВАРНЫМ ЗНАКАМ

(12) ОПИСАНИЕ ПОЛЕЗНОЙ МОДЕЛИ К СВИДЕТЕЛЬСТВУ

(21), (22) Заявка: **94004542/12**, **08.02.1994**

(46) Опубликовано: **16.08.1995**

(71) Заявитель(и):

**Базарный Владимир Филиппович,
Коновалов Юрий Николаевич**

(72) Автор(ы):

**Базарный Владимир Филиппович,
Коновалов Юрий Николаевич**

(73) Патентообладатель(и):

**Базарный Владимир Филиппович,
Коновалов Юрий Николаевич**

(54) **Складной мольберт**

(57) **Формула полезной модели**

Складной мольберт, содержащий корпус с поворотной крышкой и телескопически складывающимися ножками, шарнирно связанными с корпусом с возможностью фиксации на нем в сложенном положении мольберта, отличающийся тем, что откидная крышка включает рамку из П-образного профиля, образующего направляющие для установки съемной плоскости, выполненной прозрачной, например из стекла или органического стекла, при этом поперечины рамки снабжены замками, а корпус снабжен выдвижными ящиками, с которыми взаимодействуют замки рамки в сложенном положении мольберта.

Складной мольберт.

Полезная модель относится предметам оргтехники, в частности, к складным мольбертам.

Известен складной мольберт, содержащий корпус с поворотной крышкой и телескопически складывающимися ножками, шарнирно связанными с корпусом с возможностью фиксации на нем в сложенном положении (авторское свидетельство СССР № 102737, кл.А 47 В 97/08, 1955).

Однако известный мольберт не обеспечивает достаточно широких эксплуатационных возможностей, что снижает его качество.

Предлагаемая полезная модель позволяет использовать данный мольберт не просто в качестве этюдника, а обеспечивать направленное формирование чувства перспективы детей дошкольного возраста и школ.

Указанная задача решается за счет того, что откидная крышка включает рамку, выполненную из П-образного профиля, образующего направляющие для установки съемной плоскости, выполненной прозрачной, например, из стекла или органического стекла, при этом поперечины рамки снабжены замками, а корпус снабжен выдвижными ящиками, с которыми взаимодействуют замки рамки крышки в сложенном положении мольберта.

На фиг.1 представлен мольберт в рабочем положении, общий вид с выдвинутыми ящиками, на фиг.2,3,4 - мольберт, общие виды в сложенном положении с лицевой, боковой и нижней сторон, соответственно.

Складной мольберт содержит корпус 1 с поворотной крышкой 2 и телескопически складывающимися ножками 3, шарнирно связанными с корпусом с возможностью фиксации на нем в сложенном положении мольберта. Откидная крышка включает рамку 4, выполненную из П-образного профиля, образующего направляющие 5 для установки съемной плоскости 6, выполненной прозрачной, например, из стекла или органического стекла.

Поперечины рамки 4 снабжены замками 7, а корпус снабжен выдвижными ящиками 8, с которыми взаимодействуют замки в сложенном положении мольберта.

При использовании мольберта разворачиваются ножки, выдвигаются на необходимую удобную для пользователя длину и устанавливаются на землю или любую другую поверхность. Открывается поворотная крышка, в случае необходимости выдвигаются один или оба ящика.

Использование мольберта обеспечивает достижение нормального формирования у детей осознанного чувства перспективы, а также адекватности отображения его в художественном восприятии экологических пейзажей.

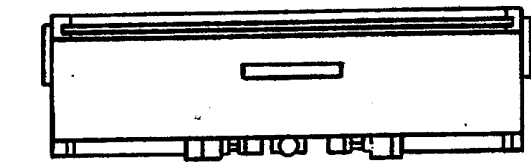
Составитель



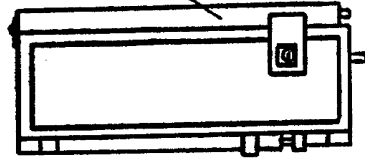
Коновалов Ю.Н.

94004542

Складной мольберт

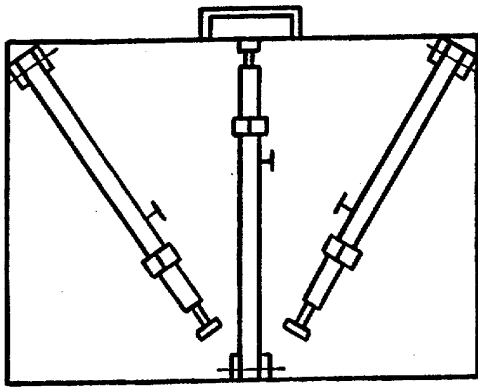


Фиг. 2

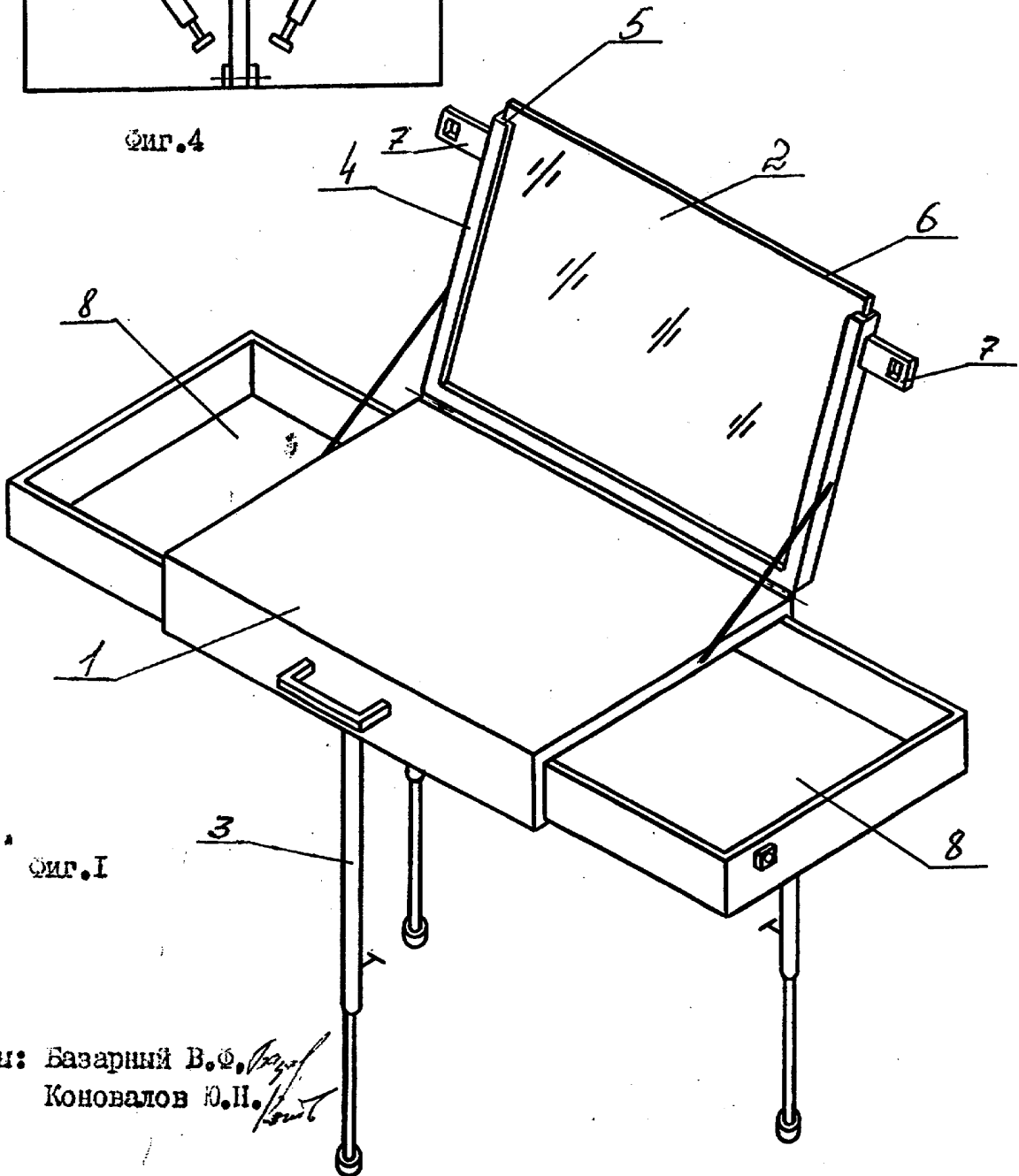


Фиг. 3

Вид А ↑



Фиг. 4



Фиг. 1

Авторы: Базарный В.Ф. *[Signature]*
Коновалов Ю.Н. *[Signature]*