



РОССИЙСКОЕ АГЕНТСТВО
ПО ПАТЕНТАМ И ТОВАРНЫМ ЗНАКАМ

(19) **RU** (11)

4 203 (13) **U1**

(51) МПК
A47J 43/28 (1995.01)

(12) ОПИСАНИЕ ПОЛЕЗНОЙ МОДЕЛИ К СВИДЕТЕЛЬСТВУ

(21), (22) Заявка: **96102076/20**, **09.02.1996**

(46) Опубликовано: **16.06.1997**

(71) Заявитель(и):

**Пономарев Александр Михайлович,
АООТ "Полимербыт"**

(72) Автор(ы):

Пономарев А.М.

(73) Патентообладатель(и):

**Пономарев Александр Михайлович,
Акционерное общество открытого типа
"Полимербыт"**

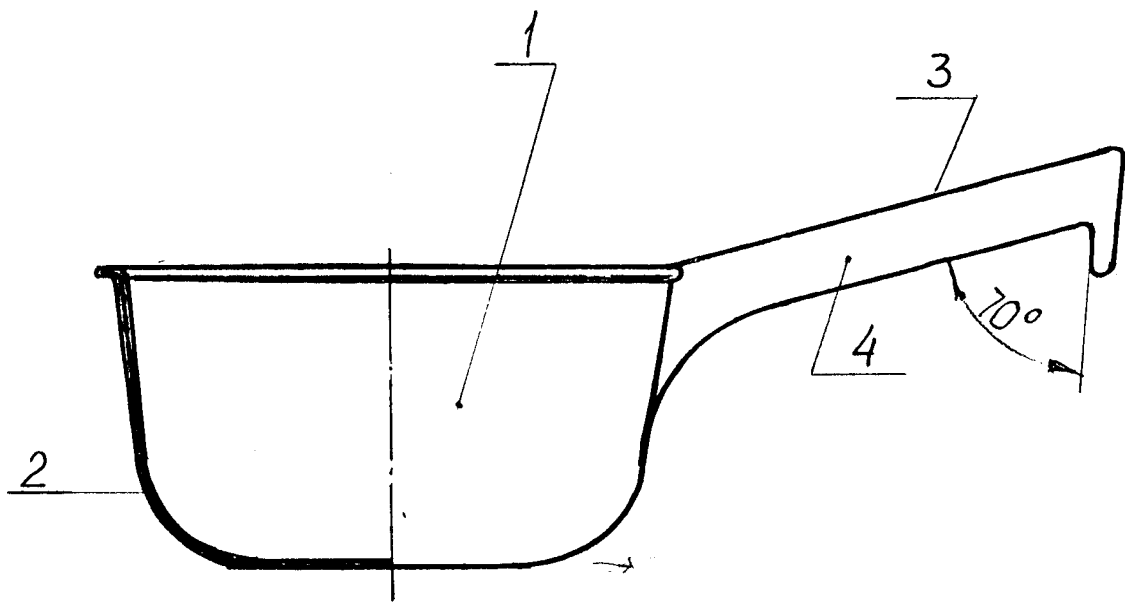
(54) КОВШ

(57) Формула полезной модели

1. Ковш, содержащий открытую сверху емкость в форме усеченного конуса, образованную дном и боковой стенкой с отогнутой верхней кромкой, и рукоятку, имеющую средство подвеса ковша, отличающийся тем, что емкость и рукоятка отформованы за одно целое из полимерного материала, рукоятка имеет по всей длине отогнутые вниз боковые кромки с образованием в поперечном сечении формы скобы, а средство подвеса ковша образовано концевым участком рукоятки, отогнутым вниз, и сквозным отверстием, выполненным на рукоятке перед ее отогнутым участком, при этом соотношение длины емкости с рукояткой к длине рукоятки и ширины емкости к ширине рукоятки, и высоты отогнутых боковых кромок рукоятки к высоте этих кромок на ее отогнутом вниз участке и высоты емкости к высоте отогнутого вниз участка рукоятки составляет 1 : 5,8 и 3 : 2,3.

2. Ковш по п.1, отличающийся тем, что емкость и рукоятка выполнены из полиэтилена.

3. Ковш по пп. 1 и 2, отличающийся тем, что концевой участок средства подвеса расположен под углом 70° к плоскости рукоятки.



RU 4203 U1

RU 4203 U1

96102076

К о в ш

Полезная модель

~~Изобретение~~ относится к предметам быта и может быть использовано в качестве бытовой и кухонной утвари при использовании, хранении и обработке пищевых и других продуктов.

Известен ковш, содержащий открытую сверху емкость в форме усеченного конуса, образованную дном и боковой стенкой с отогнутой верхней кромкой, и рукоятку, имеющую средство подвеса ковша (патент США № 2034940, кл. А 47 $\frac{1}{2}$ 43/28, опубл. в 1936 г.).

Недостатком известного ковша можно считать ограниченное удобство его эксплуатации.

Для устранения указанного недостатка в ковше, содержащем открытую сверху емкость в форме усеченного конуса, образованную дном и боковой стенкой с отогнутой верхней кромкой, и рукоятку, имеющую средство подвеса ковша, емкость и рукоятка отформованы за одно целое из полимерного материала, рукоятка имеет по всей длине отогнутые вниз боковые кромки с образованием в поперечном сечении формы скобы, а средство подвеса ковша образовано концевым участком рукоятки, отогнутым вниз, и сквозным отверстием, выполненным на рукоятке перед ее отогнутым концевым участком. Кроме того, в заявленном ковше соотношение длины емкости с рукояткой к длине рукоятки и ширины емкости к ширине рукоятки и высоты отогнутых боковых кромок рукоятки к высоте этих кромок на отогнутом вниз участке рукоятки и высоты емкости к высоте отогнутого концевого участка рукоятки составляет 2 : 5,8 и 3 : 2,3. При этом, емкость и рукоятки выполнены, например, из полиэтилена, а концевой участок средства подвеса расположен под углом 70° к плоскости рукоятки.

Сущность ^{*полезной модели*} изобретения поясняется чертежом, где на фиг. 1 изображен вид ковша сбоку, на фиг. 2 - фрагмент продольного сечения рукоятки по фиг. 1 (сечение Б-Б).

Ковш состоит из емкости I с отогнутой вниз кромкой на боковой стенке 2 емкости, рукоятки 3 с отогнутыми вниз по всей ее длине боковыми кромками 4. На рукоятке 3 выполнено сквозное отверстие 5, а концевой участок 6 рукоятки 3 отогнут вниз на 70° относительно плоскости рукоятки.

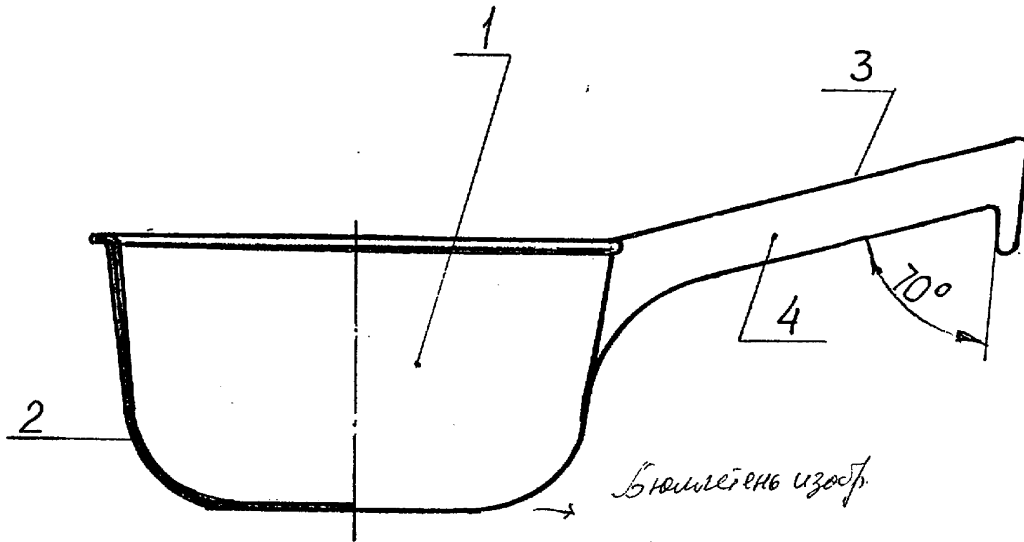
При пользовании ковшом его емкость заполняется продуктом, предназначенным для хранения, использования или переработки.

После чего ковш может быть подвешен при помощи отверстия в рукоятке или за счет отогнутого концевого участка рукоятки.

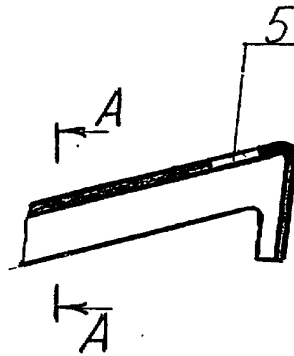
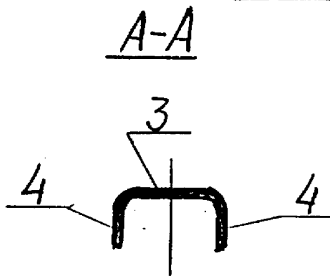
А в т о р ы:

Ковш

96102076
в.и.ч. фиг. 1



Фиг. 1



Фиг. 2

Автор

Пономарёв Я.М.