



(19) **RU** (11)

36 180 (13) **U1**

(51) МПК
A44C 23/00 (2000.01)
G06M 3/00 (2000.01)

РОССИЙСКОЕ АГЕНТСТВО
ПО ПАТЕНТАМ И ТОВАРНЫМ ЗНАКАМ

(12) ОПИСАНИЕ ПОЛЕЗНОЙ МОДЕЛИ К ПАТЕНТУ

(21), (22) Заявка: 2003131443/20, 31.10.2003

(24) Дата начала отсчета срока действия патента:
31.10.2003

(46) Опубликовано: 10.03.2004

Адрес для переписки:
129336, Москва, ул. Челюскинская, 12-1-119,
С.М. Назарову

(72) Автор(ы):
Назаров С.М.

(73) Патентообладатель(и):
Назаров Сергей Михайлович

(54) Электронные четки

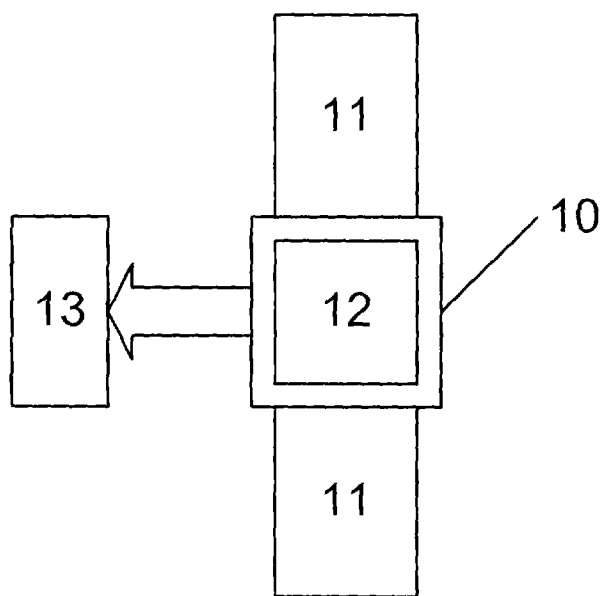
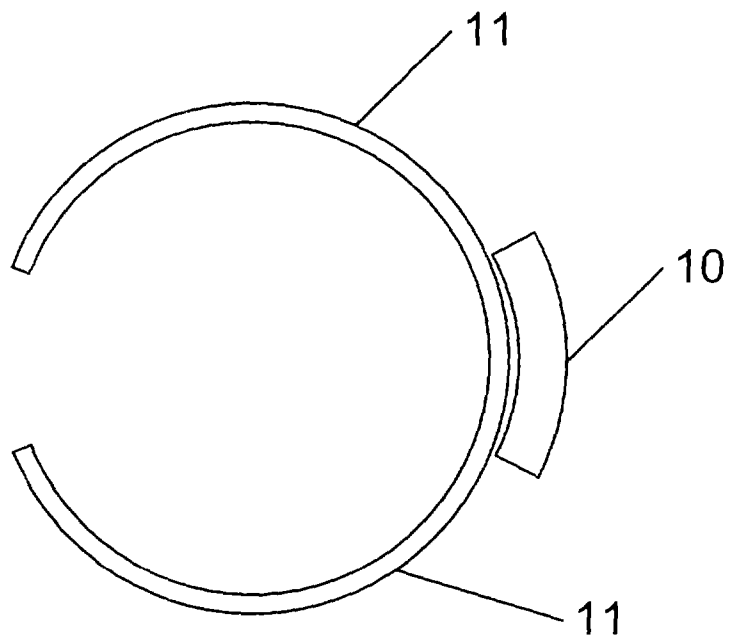
(57) Формула полезной модели

1. Электронные четки, включающие корпус с ремешком и застежкой для ношения и использования на фаланге пальца или фалангах пальцев руки, при этом электронная схема передачи радиосигнала, кнопка "увеличение на 1" и источник питания размещены в корпусе, а электронная схема приема радиосигнала, электронная схема хранения показаний, индикатор показаний, кнопка "сброс на 0" и источник питания размещены вне корпуса в виде отдельного устройства.

2. Электронные четки по п.1, в которых в отдельном устройстве расположен элемент обратной связи.

RU
36180
U1

RU
36180
U1



2003131443**Электронные четки.**

Полезная модель относится к предметам религиозного назначения, а именно к четкам. Четки используются последователями различных конфессий - христианами, мусульманами, буддистами и т.д.- для счета прочитанных молитв, мантр и поклонов.

Известны четки, представляющие собой шнурок в виде кольца, с расположенными на нем узелками или бусинками, число которых колеблется от 10 до 100. *Большая Советская Энциклопедия. - М.: Советская энциклопедия, 1979, том 29, стр. 123.* На некоторых четках узелки бывают двух видов: малые и большие. Малые узелки используются для отсчета единиц. Большие -- для отсчета десятков. Принцип действия известного устройства следующий: после прочтения очередной короткой молитвы, человек пальцами выбирает следующий узелок. Если узелок оказался большим это означает, что цикл из десяти молитв закончился. Если все узелки известного устройства перебраны, значит достигнут конец четок. В этом случае цикл, включающий определенное число молитв, завершен. Четки, таким образом, позволяют выполнять механический пересчет молитв. К существенным признакам четок можно отнести:

- увеличение счета на единицу при переходе к следующему узелку
- сброс на ноль при выборе начального узелка четок
- емкость, т.е. число узелков в четках
- наличие двух типов узелков в некоторых четках: малые для счета единиц и большие для счета десятков

Основными недостатками известного устройства являются следующие:

- малая емкость: обычно, не больше 100.
- прямая зависимость между размерами (или длиной) четок и емкостью.
- большой размер известных четок: это создает трудности при пользовании ими в обычной жизни: на транспорте, на работе, дома и т.д.

2003/31443

- погрешность при счете: чтобы не сбиться со счета необходимо постоянно держать узелок пальцами. Если отпустить узелок, счет будет потерян.

Техническим результатом, на достижение которого направлена данная полезная модель, является уменьшение размеров, удобство в использовании, увеличение точности и емкости четок.

Технический результат достигается применением электронного устройства, содержащего:

- электронную схему для хранения числа нажатий
- кнопку сброса показаний до 0
- кнопку увеличения показаний на единицу
- индикатор (жидкокристаллический или светодиодный) для вывода показаний, имеющего несколько десятичных разрядов
- элемент обратной связи, оповещающий пользователя полезной модели о том, что показания устройства кратны 10, 100, 1000; оповещение может быть электрическим импульсом или вибрацией
- и источник питания

Электрическая схема полезной модели приводится на фиг. 1. На схеме показаны следующие части:

- 1 – источник питания для электронной схемы передачи
- 2 – кнопка «увеличение на 1»
- 3 – кнопка «сброс на 0»
- 4 – электронная схема для передачи радиосигнала
- 5 – индикатор для визуализации показаний электронных четок, напр., ЖК-индикатор
- 6 – элемент обратной связи
- 7 -- электронная схема для приема радиосигнала и хранения показаний
- 8 – источник питания для электронной схемы приема и хранения и для индикатора

2003131443

Возможна одна конструктивная реализация предлагаемого устройства. В этой реализации корпус содержит кнопку «увеличения на 1», электронную схему передачи радиосигнала и источник питания. В виде отдельного устройства реализован индикатор, кнопка «сброс на 0», электронная схема приема радиосигнала и хранения показаний и источник питания. Нажатие кнопки «увеличение на 1» приводит к передаче соответствующего радиосигнала на отдельное устройство, после чего новое показание счетчика визуализируется на индикаторе.

Геометрическая форма и размеры полезной модели приводятся на фиг. 2 для одного вида реализации:

10 – корпус

11 -- ремешок и застежка

12 – источник питания, кнопка «увеличение на 1», электронная схема передачи радиосигнала

13 – источник питания, индикатор, электронная схема хранения показаний и приема радиосигнала, кнопка «сброс на 0» и элемент обратной связи

Геометрическая форма электронных четок имеет следующие особенности. Корпус с ремешком имеет форму кольца с внутренним диаметром 15-50мм. Ремешок с застежкой позволяет зафиксировать полезную модель на фаланге одного пальца или на фалангах нескольких пальцев.

К существенным признакам предлагаемой полезной модели относятся:

- хранение в памяти электронной схемы показаний счетчика (текущего числа нажатий)
- увеличение показаний счетчика на единицу при нажатии на кнопку «увеличение на 1»

2003131443

- механизм обратной связи, для оповещения пользователя электронных четок о том, что число нажатий кратно 10, 100, 1000
- сброс показаний до нуля при нажатии на кнопку «сброс на 0»
- визуализация показаний полезной модели на индикаторе
- компактность, удобство ношения и использования полезной модели

Технический результат достигаемый при использовании полезной модели следующий:

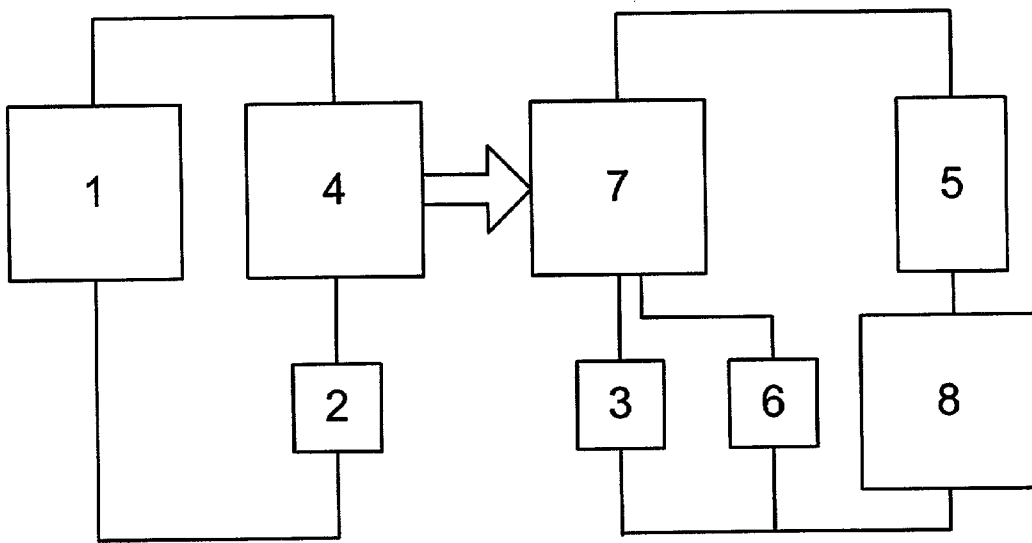
- погрешность электронных четок равна нулю, т.к. показания хранятся в памяти электронной схеме
- емкость предлагаемого устройства превосходит емкость известного устройства в несколько раз и ограничивается только разрядностью индикатора
- размеры полезной модели в несколько раз меньше известного устройства и не зависят от емкости
- удобство ношения и использования обуславливаются геометрической формой и размерами корпуса с ремешками и застежкой

Электронные четки работают следующим образом. Полезная модель надевается на фалангу одного пальца или на фаланги нескольких пальцев. Для удобства ношения и использования, корпус фиксируется на пальце с помощью ремешка с застежкой. Он крепится на пальце так же, как наручные часы на руке. Вначале работы производится сброс до 0, нажатием кнопки «сброс на 0». Далее, в течении дня пользователь данного устройства большим пальцем нажимает кнопку «увеличение на 1», синхронно с чтением молитв, мантр и поклонов. При этом сигнал по радиоканалу передается на отдельное устройство, где он принимается электронной схемой приема и запоминается электронной схемой хранения. Когда показания полезной модели кратны 10, 100 или 1000 элемент обратной связи генерирует сигнал, оповещающий пользователя полезной модели о наступлении соответствующего события. Элемент обратной связи воздействует на

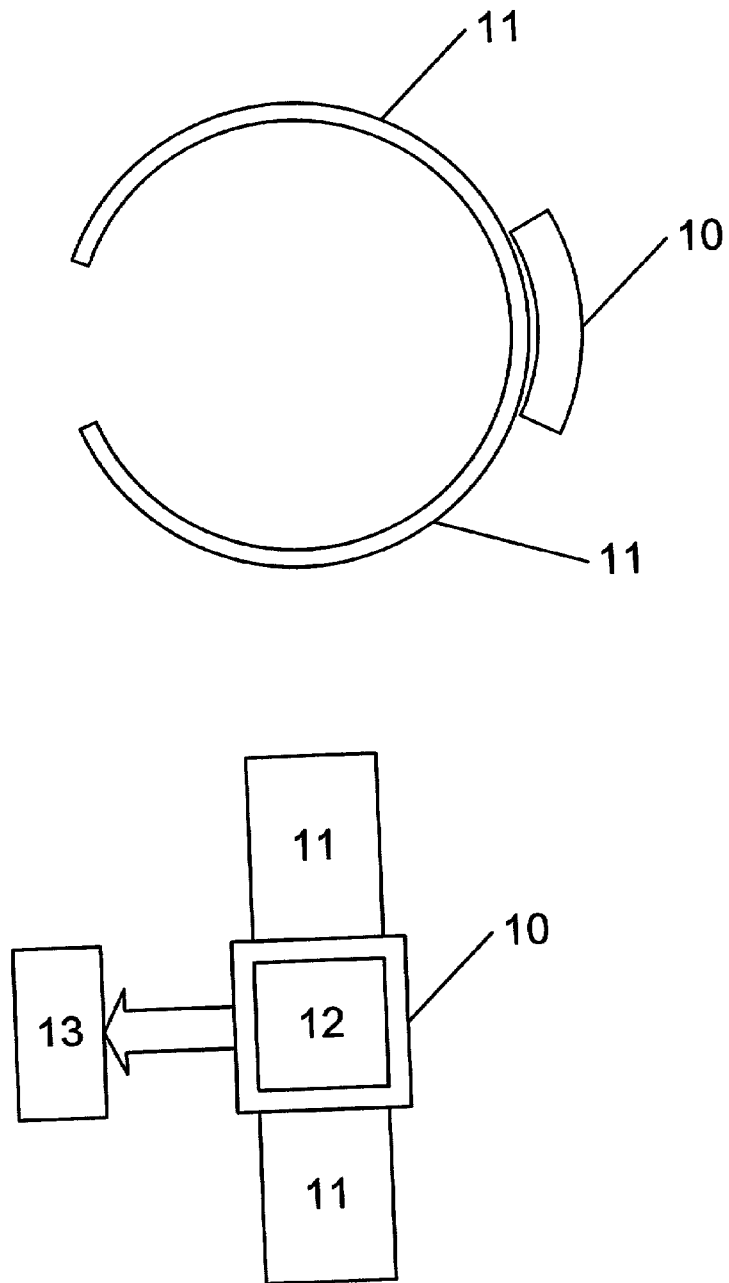
2003131443

пользователя посредством вибрации или электрического микро-разряда. Показания могут быть выведены на индикатор при его включении.

2003131443



Фиг. 1



ФИГ. 2 в 80м.