



РОССИЙСКОЕ АГЕНТСТВО
ПО ПАТЕНТАМ И ТОВАРНЫМ ЗНАКАМ

(19) RU (11)

7 366 (13) U1

(51) МПК

B25H 1/02 (1995.01)

B25H 1/12 (1995.01)

(12) ОПИСАНИЕ ПОЛЕЗНОЙ МОДЕЛИ К СВИДЕТЕЛЬСТВУ

(21), (22) Заявка: 96122341/20, 21.11.1996

(46) Опубликовано: 16.08.1998

(71) Заявитель(и):

Химкинский городской совет ВОИР

(72) Автор(ы):

Присевок В.Б.

(73) Патентообладатель(и):

Химкинский городской совет ВОИР

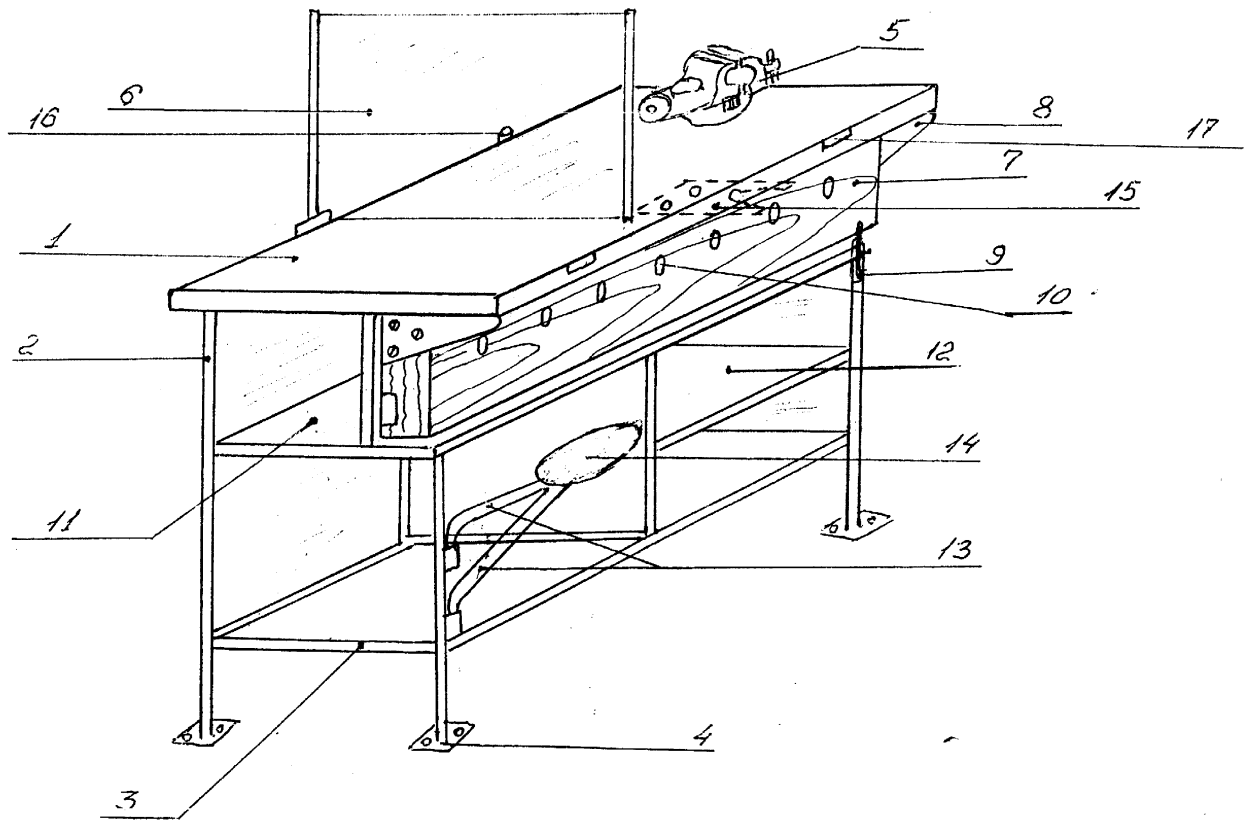
(54) КОМБИНИРОВАННЫЙ ОДНОМЕСТНЫЙ СТОЛ-ВЕРСТАК ДЛЯ УЧЕБНЫХ МАСТЕРСКИХ

(57) Формула полезной модели

1. Комбинированный одностольный стол-верстак для учебных мастерских, содержащий столешницу, раму для нее и закрепленные на столешнице слесарные тиски и защитный щиток, отличающийся тем, что рама снабжена четырьмя ногами, соединенными внизу стяжками, щиток выполнен поворотным на 90°, с одной из длинных сторон стол-верстак оборудован откидной доской на шарнирных петлях с фиксатором в виде задвижки, закрепленной на ножке стола, причем откидная доска снабжена передним и задним упорами, выполненными в виде ряда эллипсных отверстий по всей длине доски и двух клиньев, на столешнице со стороны доски выполнены два отверстия под приспособление для выпиливания лобзиком, а с другой ее стороны - кронштейн под защитный щиток, при этом на раме параллельно столешнице выполнена полка, часть которой служит верхом ящика с двумя полками, который закреплен на двух ножках стола и стяжках, на одной из двух других ножек стола со стороны откидной доски установлено на кронштейнах поворотное сиденье, слесарные тиски установлены с короткой стороны стола со смещением на 100 мм относительно продольной оси столешницы, а ножки стола снабжены пятками с отверстиями для крепления верстака к полу.

2. Стол-верстак по п.1, отличающийся тем, что защитный щиток выполнен откидывающимся с длинной стороны стола-верстака.

RU 7366 U1



RU 7366 U1

96122341

B25H 1/02

B25H 1/12

Комбинированный односторонний стол-
верстак для учебных мастерских

Предлагаемое техническое решение относится к учебному оборудованию общеобразовательных школ и предназначено для использования в учебных комбинированных мастерских (классах).

Известен односторонний верстак, содержащий столешницу с механизмом подъема, на которой размещены передний упор, задний зажим, узел крепления слесарных тисков. (см. Педагогическая энциклопедия, "Мастерские школьные", 1965, т.2, с.732-733).

Известный верстак предназначен только для определенного типа работ, то есть он не является универсальным, и в нем не предусмотрены места для сиденья и для хранения различных вещей, то есть он не является и комбинированным.

Наиболее близким аналогом - прототипом - к предлагаемому комбинированному столу-верстаку является универсальный односторонний стол-верстак для учебных мастерских по авт. свид. 611770, 1978, B25H 1/02, 1/08, содержащий столешницу с защитной накладкой и механизмом подъема, выполненную в виде крышки с бортиком по переднему краю и пазом в нем и ограничителями на задней стороне ее для закрепления накладки. На столешнице размещены передний упор с призматической направляющей, задний зажим, узел крепления для слесарных тис-

- 2 -

ков и ограничительный щиток в виде Г-образного сменного каркаса с эластичным экраном.

Известный универсальный стол-верстак также обладает определенными недостатками, а именно:

- верстак представляет собой достаточно легкую конструкцию, поскольку выполнен из труб, поэтому необходимы дополнительные приспособления для его закрепления на полу;

- в верстаке не предусмотрены места для хранения инструментов и личных вещей учащихся. В случае использования в качестве учебных мастерских помещения учебного класса это уменьшает количество устанавливаемых верстаков, поскольку необходимо дополнительное место для хранения указанных выше вещей, и соответственно ограничивает возможное число обучаемых учеников;

- во время теоретической части занятий к верстаку необходимо приставлять стул, который затем нужно куда-то убирать, чтобы он не мешал практическим занятиям, что тоже ограничивает полезную площадь и уменьшает число обучаемых учеников.

Решаемой задачей, на которую направлено предлагаемое техническое решение, является разработка верстака, эффективно использующего пространство класса в сочетании с компактностью, безопасностью и удобством в работе.

Это достигается тем, что комбинированный одноместный стол-верстак для учебных мастерских, содержащий столешницу, раму для нее, и закрепленные на столешнице слесарные тиски и защитный щиток, оборудован с одной из длинных сторон столешницы откидной доской на шарнирных петлях с фиксатором в виде задвижки, закрепленной на ножке стола, причем откидная доска снабжена передним и задним упорами, выполненными в виде ряда эллипсных отверстий по всей длине

96/22341

- 3 -

доски и двух клиньев, щиток выполнен поворотным на 90° , а рама снабжена четырьмя ногами, соединенными внигу стяжками. На столешнице со стороны откидной доски выполнены два отверстия под приспособление для выпиливания лобзиком, а с другой ее стороны - кронштейн под защитный щиток. На раме параллельно столешнице выполнена полка, часть которой служит верхом ящика с двумя полками, который закреплен на двух ножках стола и стяжках, при этом на одной из двух других ножек стола со стороны откидной доски установлено на кронштейнах поворотное сиденье, слесарные тиски установлены с короткой стороны стола со смещением на 100 мм относительно продольной оси столешницы, а ножки стола снабжены пятками с отверстиями для крепления верстака к полу.

Для большего удобства поворотный защитный щиток выполнен откидывающимся.

Сущность предлагаемого технического решения иллюстрируется следующими чертежами.

Фиг.1 - общий вид комбинированного стола - верстака.

Фиг.2 - вид сбоку стола-верстака.

Фиг.3 - вид спереди стола-верстака.

Предлагаемый верстак содержит столешницу 1, установленную на раме с четырьмя ногами 2, объединенными внигу стяжками 3 и снабженными пятками с отверстиями 4, слесарные тиски 5, поворотный защитный щиток 6, откидную доску 7 с шарнирными петлями 8, фиксатором - задвижкой 9 и отверстиями для клиньев переднего и заднего упоров 10, полку 11, ящик с двумя полками 12, два кронштейна 13,

96122341

- 4 -

на которых установлено поворотное сиденье 14. На столешнице выполнены два отверстия под приспособление для выпиливания лобзиком 15, кронштейн для поворота и откидывания защитного щитка 16, и два паза 17 с выдвижными прижимами для фиксации откидной доски.

В исходном положении комбинированный стол-верстак представляет собой одноместный ученический стол, на столешнице которого учащийся может выполнять письменные и графические работы сидя, развернув поворотное сиденье в удобное положение. Защитный щиток при этом разворачивается на 90° и устанавливается вдоль столешницы в кронштейн, выполненный для него с одного края столешницы. В этом положении он служит стендом для крепления чертежей, эскизов или инструкций по технике безопасности. При необходимости его можно откинуть вниз. Откидная доска висит внизу с другого края столешницы.

Столешница выполнена прямоугольного профиля и обшита металлическим листом: стальным или дюралевым толщиной 2 мм. Со стороны откидной доски с края столешницы примерно посередине выполнены два отверстия диаметром 8-10 мм для крепления приспособления для выпиливания лобзиком.

С короткой стороны на столешнице закреплены тиски для работы с металлом. Они установлены со смещением на 100 мм относительно продольной оси столешницы, чтобы не мешать при переходе к работе с древесиной. Защитный щиток, предохраняющий от травм при рубке металла, находится при этом в рабочем положении, то есть поперек столешницы. Слесарная обработка металлов производится без переналадки верстака.

Предлагаемый верстак оборудован откидной доской, с помощью которой он быстро и легко переналаживается в верстак для обработки древесины. Откидная доска висит сбоку столешницы на шарнирных пет-

96122348

- 5 -

лях с одной из длинной ее сторон, а именно с той, в какую убирается поворотное сиденье. В этом положении она закрепляется фиксатором, выполненным, например, в виде задвижки. Переналадка производится без усилия: опустив задвижку, поворачивают доску вокруг шарнира и кладут на столешницу. Фиксируется доска двумя прижимами, закрепляющихся в пазах, расположенных в торце длинной стороны столешницы.

Обрабатываемая древесина закрепляется между передним и задним упорами, роль которых выполняют железные клинья, вставляемые в соответствующие отверстия на доске. Высота клиньев - 100 мм.

Столешница выполнена с размерами 900 x 600 мм. Откидная доска вдвое уже столешницы, т.е. ее размеры 900 x 300 мм. Для того, чтобы слесарные тиски не мешали при работе с древесиной они смещены относительно продольной оси столешницы на 100 мм.

Верстак снабжен полкой под всей столешницей для хранения портфелей и других личных вещей ученика и ящиком с двумя полочками для хранения индивидуальных укладок с инструментом. Размеры ящика - 450 x 500 мм.

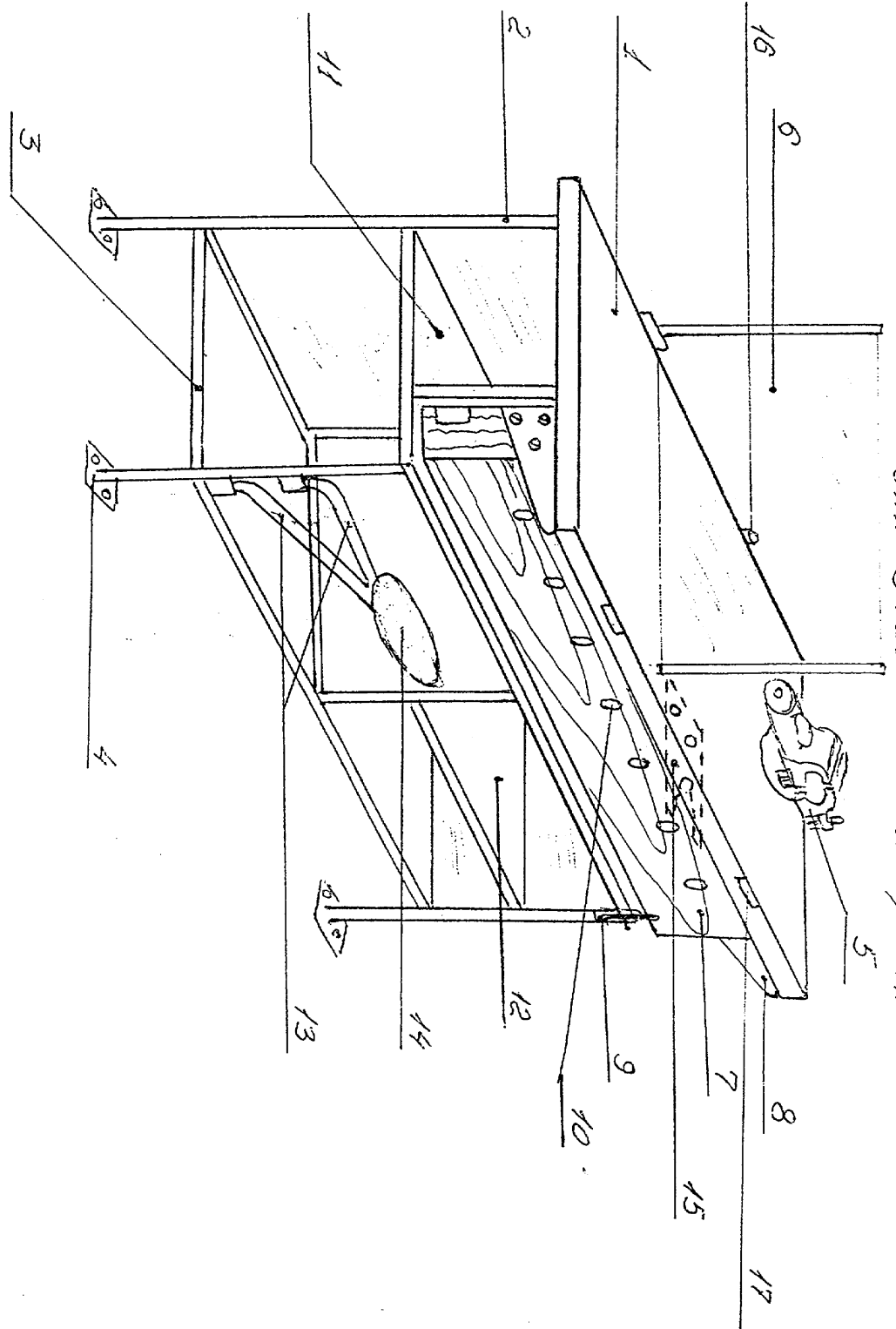
Для обеспечения устойчивости и безопасности при работе на верстаке ножки его снабжены пятками с отверстиями, позволяющие надежно прикреплять верстак к полу.

Наличие убирающегося поворотного сиденья у верстака, что позволяет обходиться без стула, а также возможность хранения в столе-верстаке как личных вещей учеников, так и инструментов позволяет разместить в одном классе большее число верстаков и соответственно большее число обучающихся, то есть рационально использовать пространство класса при условии удобства и безопасности работы.

9612 2341

6 стр.
том 1

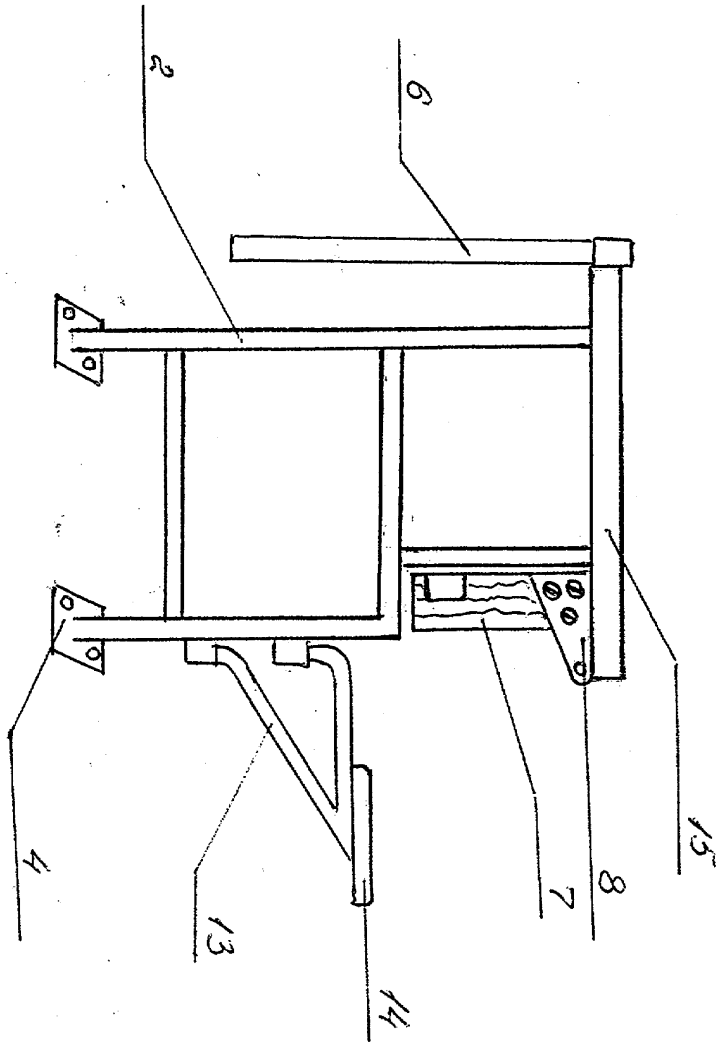
Кондиционер для удобных помещений



Фиг 1

96122341

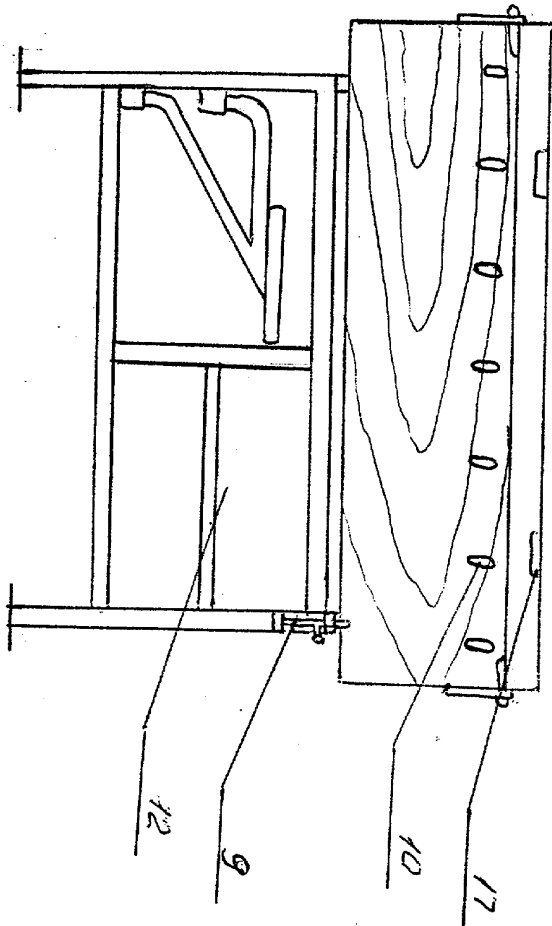
Комбинированный стол-верстак
для учебных мастерских



Фиг 2

96122341

Комбинированный стол-верстак
для учебных мастерских



Фиг 3