



(19) **RU** (11)

9 682⁽¹³⁾ **U1**

(51) МПК
A44C 3/00 (1995.01)

РОССИЙСКОЕ АГЕНТСТВО
ПО ПАТЕНТАМ И ТОВАРНЫМ ЗНАКАМ

(12) ОПИСАНИЕ ПОЛЕЗНОЙ МОДЕЛИ К СВИДЕТЕЛЬСТВУ

(21), (22) Заявка: **98116100/20**, 27.08.1998

(46) Опубликовано: **16.05.1999**

Адрес для переписки:
117526, Москва, а/я 113, Морозовой И.С.

(71) Заявитель(и):

**Центр Фонда народных художественных
промыслов**

(72) Автор(ы):

Осипова О.В.

(73) Патентообладатель(и):

**Центр Фонда народных художественных
промыслов**

(54) ЗНАЧОК

(57) Формула полезной модели

1. Значок, состоящий из подложки и скрепленной с ней изобразительной вставки, отличающийся тем, что изобразительная вставка выполнена из бересты, а подложка выполнена из бересты или древесины, причем вставка и подложка скреплены между собой берестяной лентой путем сшивки швом наружу через отверстия, равномерно расположенные по периметру значка.

2. Значок по п.1, отличающийся тем, что изображение на поверхности вставки выполнено преимущественно в виде микрорельефа.

3. Значок по пп.1 и 2, отличающийся тем, что подложка выполнена с изображением.

4. Значок по пп.1 - 3, отличающийся тем, что изображения на поверхностях вставки и подложки выполнены идентично.

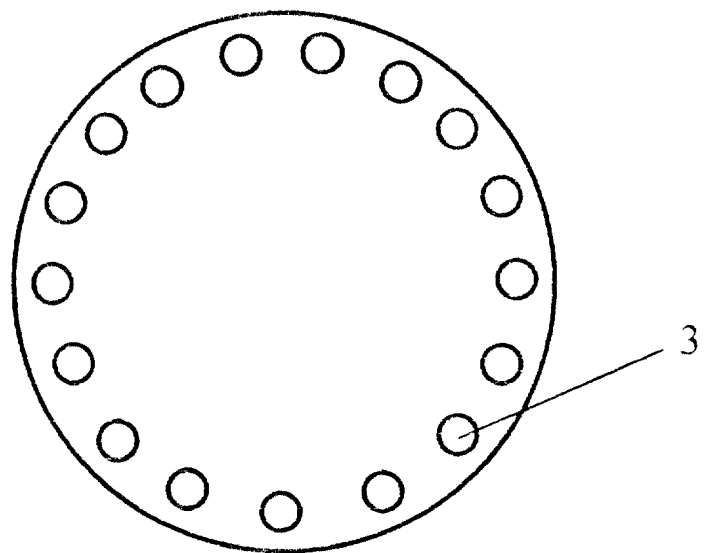
5. Значок по пп.1 - 3, отличающийся тем, что изображения на поверхностях вставки и подложки выполнены неидентично.

6. Значок по пп.1 - 5, отличающийся тем, что он выполнен в виде любой из геометрических фигур: или круга, или овала, или прямоугольника, или ромба, или треугольника, или трапеции.

7. Значок по п.6, отличающийся тем, что он выполнен преимущественно в форме круга.

8. Значок по пп.1 - 7, отличающийся тем, что он дополнительно содержит элемент крепления.

RU 9682 U1



RU 9682 U1

9 8116 1020

А 44 С 3/00

ЗНАЧОК

Полезная модель относится к рекламно-сувенирной, галантерейной продукции, а именно к значкам, отражающим фирменную принадлежность товаров и сувениров.

Известен значок, состоящий из подложки и скрепленной с ней изобразительной вставки в виде контрастной фотопленки с зафиксированным изображением, под прозрачными участками которого с тыльной стороны изображения, между пленкой и подложкой располагается имеющая микрорельеф пленка со светоотражающим покрытием [1].

Значок обладает высоким качеством и надежностью, однако достаточно сложен в конструктивном исполнении.

Задача, решаемая заявляемой полезной моделью, заключается в создании оригинального значка упрощенной конструкции, расширении функциональных возможностей модели за счет использования природного доступного материала, на котором может быть нанесено как рекламное, так и сувенирное изображение.

Решение задачи достигается тем, что значок состоит из подложки, выполненной из древесины или бересты, изобразительной вставки, выполненной из бересты, при чем подложка и вставка скреплены между собой берестяной лентой путем сшивки швом наружу через отверстия равномерно расположенные по периметру значка. При этом подложка также может быть выполнена с изображением. Изображение на поверхностях вставки преимущественно выполнено в виде

микрорельефа, при чем изображения на вставке и подложке могут быть выполнены идентично или не идентично. Значок может быть выполнен в форме любой геометрической фигуры, например: круга, овала, прямоугольника, ромба, треугольника, трапеции, преимущественно - круга. Значок может содержать в области шва элемент крепления.

На Фиг.1 представлен вид значка до сшивки: (а) вид сверху и (б) разрез по АВ, где 1-подложка, 2-изобразительная вставка, 3-отверстия и 4-берестяная лента (в).

Значок состоит из подложки 1, которая выполнена из бересты или древесины, изобразительной вставки 2, которая выполнена из бересты. Подложка и вставка скрепляются между собой берестяной лентой 4 путем сшивки швом наружу (на Фиг.1 не показано) через отверстия 3, равномерно расположенные по периметру значка.

Изображение на подложке (если она выполнена из бересты) и на берестяной вставке выполнено преимущественно в виде микрорельефа методом тиснения, при этом изображения могут быть идентичными или неидентичными по форме и содержанию. При выполнении подложки из древесины для нанесения изображения может быть использована любая известная техника обработки древесины. Значок может иметь любую геометрическую форму в зависимости от желания потребителя и иметь элемент крепления, что позволит использовать его как украшение.

Использование бересты и древесины в качестве материала значка позволяет упростить процесс его изготовления, повысить эстетическое восприятие готового изделия, снизить себестоимость. Возможность изготовления любых форм значка позволяет создавать при небольшой себестоимости и небольших тиражах серии значков, одинаковых в технологическом смысле, но создающих различные зрительные образы.

Наличие изображения на поверхностях вставки и подложки расширяет возможность использования значка как сувенирного изделия, рекламного и познавательного. Так в качестве изображения может служить товарный знак фирмы, вид товаров, выпускаемых указанной фирмой, указание места производства товара и любые фантазийные изображения.

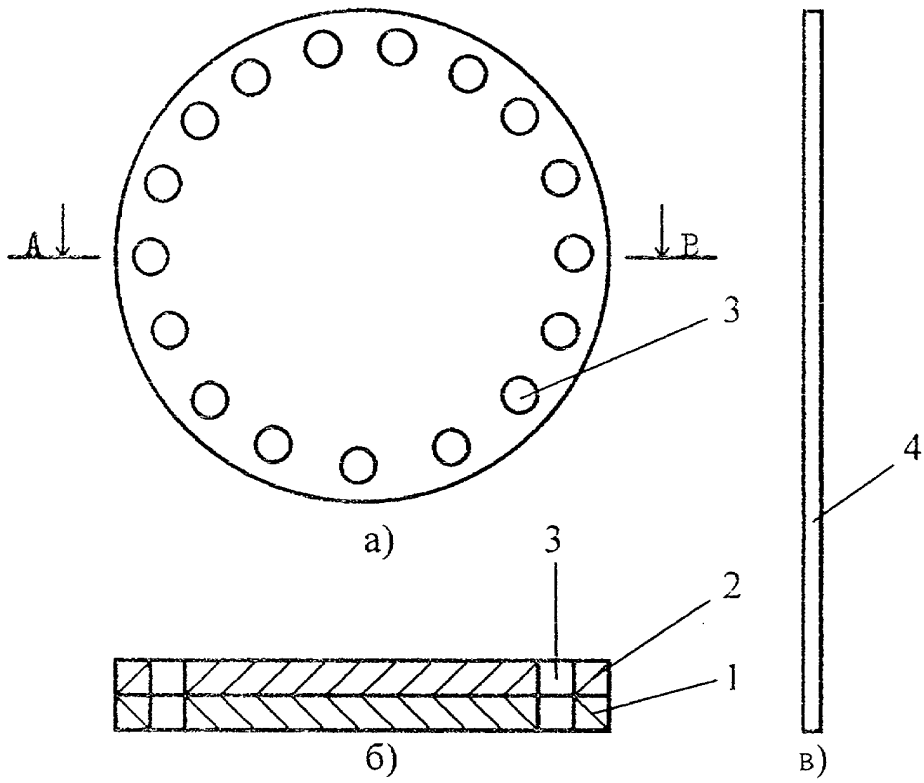
Таким образом, предлагаемая полезная модель отличается простотой конструкции, изготавливается из доступного природного материала, расширяет функциональные возможности значка, как рекламно-сувенирной продукции, несущей информацию о фирме-изготовителе, выполняет роль оригинальной визитной карточки, а также может использоваться самостоятельно как памятный сувенир.

(56)

1. Патент Российской Федерации № 2080805 С1, А 44 С 3/00, 1997

28116100

ЗНАЧОК



Фиг. 1