



(19) RU (11)

18 224 (13) U1

(51) МПК
A24C 5/46 (2000.01)

РОССИЙСКОЕ АГЕНТСТВО
ПО ПАТЕНТАМ И ТОВАРНЫМ ЗНАКАМ

(12) ОПИСАНИЕ ПОЛЕЗНОЙ МОДЕЛИ К СВИДЕТЕЛЬСТВУ

(21), (22) Заявка: 2001106045/20, 13.03.2001

(24) Дата начала отсчета срока действия патента:
13.03.2001

(46) Опубликовано: 10.06.2001

Адрес для переписки:
123242, Москва, Новинский бул. 14, кв.22,
К.Н.Овчинникову

(71) Заявитель(и):

Булгаков Сергей Владимирович,
Шиханов Сергей Николаевич,
Овчинников Константин Николаевич

(72) Автор(ы):

Булгаков С.В.,
Шиханов С.Н.,
Овчинников К.Н.

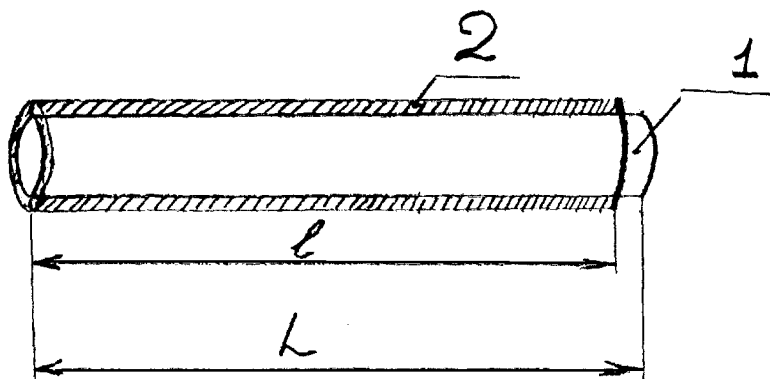
(73) Патентообладатель(и):

Булгаков Сергей Владимирович,
Шиханов Сергей Николаевич,
Овчинников Константин Николаевич

(54) ГИЛЬЗА ДЛЯ ПАПИРОС

(57) Формула полезной модели

Гильза для папирос, содержащая цилиндр, выполненный из бумажной ленты, и цилиндр, выполненный из папиросной бумаги, отличающаяся тем, что цилиндр из папиросной бумаги расположен снаружи цилиндра из бумажной ленты и выполнен с длиной, равной 0,92-0,97 длины цилиндра из бумажной ленты, при этом цилиндр из бумажной ленты установлен с возможностью перемещения относительно продольной оси.





A24C 5/46

ГИЛЬЗА ДЛЯ ПАПИРОС

Полезная модель относится к изделиям табачной промышленности и может найти использование при производстве гильз для курительных изделий и предназначена для использования потребителем.

Известно курительное изделие, содержащее гильзу и заключенный в ней табачный жгут. (см., например, патент SU №332600, A24D 1/00, 1970 г.)

Известно курительное изделие, содержащее гильзу из бумаги (картона) и курительный материал, заключенный в папиросную бумагу. (см. патент SU №180269, A24c5/46, 1991 г.)

Наиболее близкое по технической сущности является выбранное заявителем за прототип гильза для папирос, содержащая цилиндр, выполненный из бумажной ленты и цилиндр из папиросной бумаги, (см. патент SU №1392, A24C5/46, 1926г.)

Однако, известные изделия подвержены ломке, не имеют удовлетворительного вида при транспортировке, не позволяют потребителю ручным способом заполнить изделие выбранным им курительным материалом.

Технической задачей, на решение которой направлена полезная модель является повышение качества гильзы, удобство использования гильз для ручной набивки выбранным потребителем курительным материалом, упрощение заправки курительным материалом, увеличение срока службы, особенно при транспортировке, увеличение количества гильз в одной упаковке за счет компактности ее конструкции.

Решение поставленной задачи достигается тем, что, гильза для папирос, содержащая цилиндр, выполненный из бумажной ленты и цилиндр, выполненный из папиросной бумаги, согласно полезной модели цилиндр из папиросной бумаги расположен снаружи цилиндра из бумажной ленты и выполнен с длиной, равной 0,92-0,97 относительно длины цилиндра из бумажной ленты, при этом, цилиндр из бумажной ленты установлен с возможностью перемещения относительно продольной оси.

На чертеже представлен разрез гильзы для папирос.

Гильза для папирос содержит цилиндр 1, выполненный из бумажной ленты, цилиндр 2, расположенный снаружи и

1001106045

2

выполненный из папиросной бумаги с длиной, равной 0,92-0,97 относительно длины цилиндра из бумажной ленты. Цилиндр из бумажной ленты установлен с возможностью перемещения относительно продольной оси.

Гильза для папирос используется следующим образом:

Потребитель берет гильзу, за удлиненный конец цилиндра из бумажной ленты, вытягивает его, перемещая относительно продольной его оси, освобождая при этом цилиндр из папиросной бумаги. Освобожденный, полый цилиндр из папиросной бумаги потребитель заполняет выбранным им курительным материалом.

В качестве курительного материала могут быть табак высшего сорта, табак с лекарственными, вкусовыми, ароматизированными добавками, заменитель табака и т.д.

В качестве добавок могут быть использованы мята, зверобой, листья баклажана, японский горец, соя, соевые бобы, ментол, ванилин и т. д.

Выполнение цилиндра из папиросной бумаги с длиной, равной 0,92-0,97 относительно длины цилиндра из бумажной ленты позволяет потребителю легко взяться за конец цилиндра, вытянуть его, перемещая его вдоль продольной оси, освободить цилиндр из папиросной бумаги для ручной набивки его выбранным потребителем курительным материалом, сохраняя при этом внешний вид. Гильза в собранном виде становится менее подвержена механическим повреждениям. Количество гильз в собранном виде в одной упаковке увеличивается. Гильза удобна в использовании для ручной набивки курительным материалом, выбранным потребителем.

Автор-Заявитель-
Патентообладатель

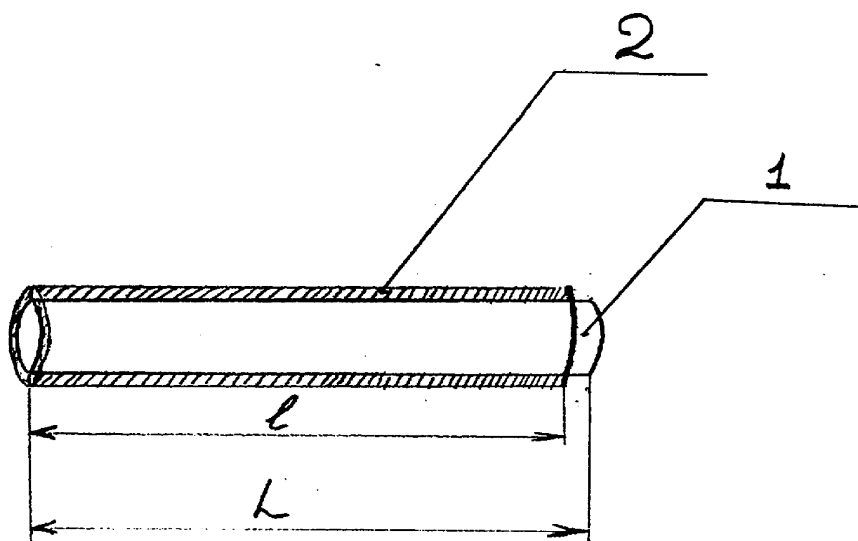
С.В.Булгаков

С.Н.Шиханов

К.Н.Овчинников

RU 1106045

ГИЛЬЗА ДЛЯ ПАПИРОС



Авторы – заявители

- патентообладатели:

Three handwritten signatures are present, corresponding to the names listed to their right.

С.В. Булгаков

С. Н. Шиханов

К. Н. Овчинников