



ФЕДЕРАЛЬНАЯ СЛУЖБА  
ПО ИНТЕЛЛЕКТУАЛЬНОЙ СОБСТВЕННОСТИ,  
ПАТЕНТАМ И ТОВАРНЫМ ЗНАКАМ

## (12) ОПИСАНИЕ ПОЛЕЗНОЙ МОДЕЛИ К ПАТЕНТУ

(21), (22) Заявка: 2007122655/22, 15.06.2007

(24) Дата начала отсчета срока действия патента:  
15.06.2007

(45) Опубликовано: 10.10.2007

Адрес для переписки:  
355037, г.Ставрополь, ул. Доваторцев, 27,  
кв.102, А.В. Кузьменко

(72) Автор(ы):

Кузьменко Анатолий Владимирович (RU)

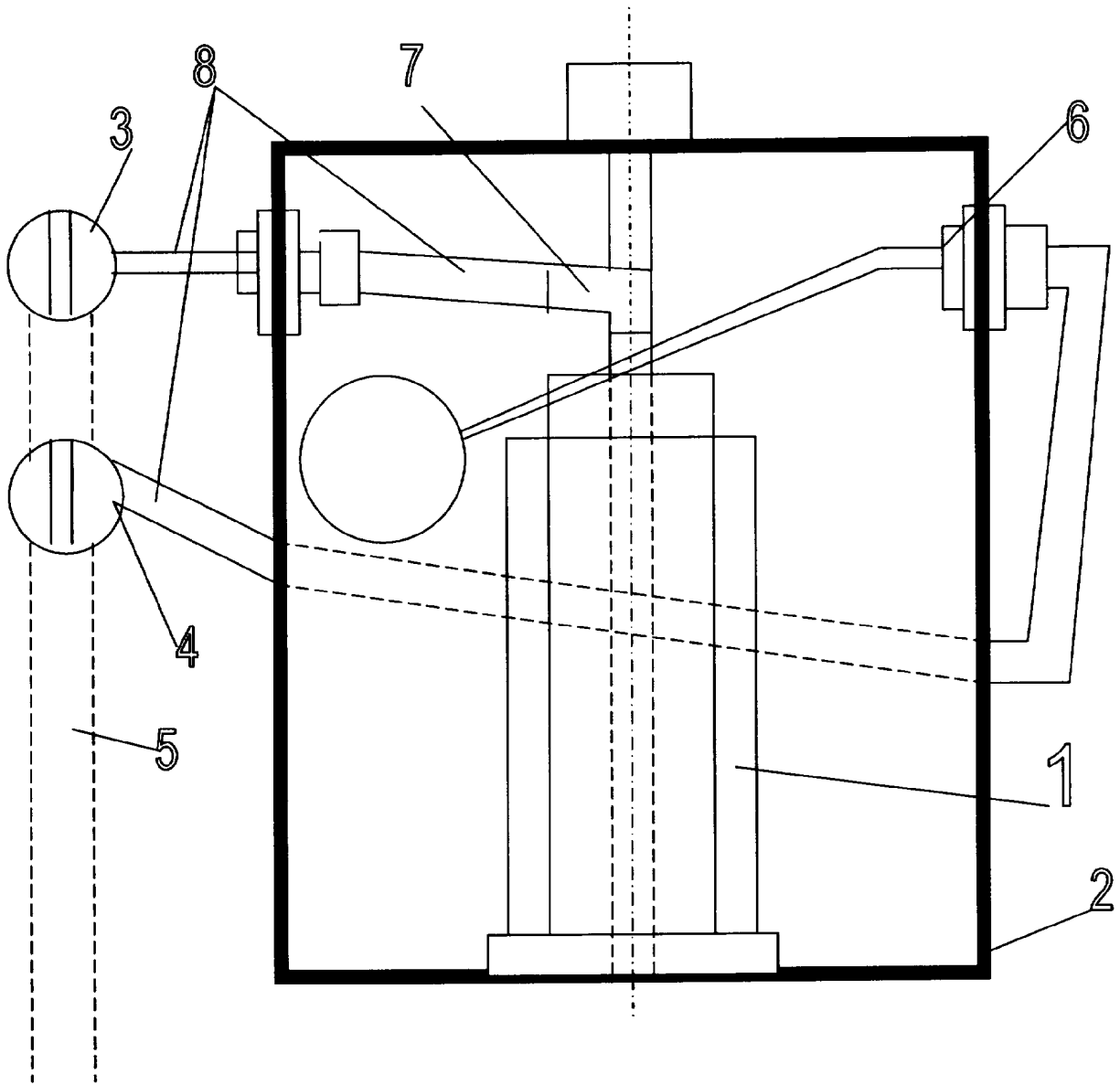
(73) Патентообладатель(и):

Кузьменко Анатолий Владимирович (RU)

### (54) СМЫВНОЙ БАЧОК ДЛЯ УНИТАЗА

#### Формула полезной модели

Смывной бачок для унитаза, содержащий корпус, впускной клапан с поплавковым устройством и сливные устройства, отличающийся тем, что к нему подведен дополнительный гибкий шланг, который соединен со шлангом внутри бачка, пропущенным через перелив основной сливной системы, при этом на дополнительном гибком шланге в легкодоступном месте установлен кран, при открытии которого вода поступает в основную переливную систему.



Полезная модель относится к санитарной технике, а именно к смывным бачкам сифонного и клапанного типа.

Известно устройство смывания унитаза из описания заявки РФ на изобретение №95115298/03, кл. E03D 1/34, в котором спускной клапан «Стрим» в выходной части имеет ограничитель в виде выступов, наплывов и тому подобных элементов конструкции, которые путем регулирования образуют зазор в выходном отверстии и обеспечивают предварительное поступление воды в унитаз при пользовании им.

Недостатком аналога заявляемой полезной модели является возможность нежелательного опустошения смывного бачка.

Из описания изобретения к патенту РФ №2020208, кл. E03D 1/00, 1994.09.03 известен смывной бачок, содержащий корпус, впускной клапан с поплавковым устройством, сливное устройство и дополнительную емкость, установленную под впускным клапаном, при этом дополнительная емкость снабжена краном с откидной сливной трубкой, установленной с возможностью фиксированного положения, вода из которой при необходимости сливается в унитаз.

Недостатком такой конструкции сливного бачка является необходимость наличия дополнительной емкости для расширения технологических возможностей бачка.

Задачей изобретения является устранение недостатков известных технических решений и расширение возможностей смывного бачка, направленных на устранение запаха за счет максимального ускорения смыва

фекалий за счет дополнительного подвода воды в унитаз.

Технический результат полезной модели достигается тем, что к смывному бачку для унитаза, содержащему корпус, впускной клапан с поплавковым устройством и сливные устройства, подведен дополнительный гибкий шланг, который соединен со шлангом внутри бачка, пропущенным через перелив основной сливной системы, при этом на дополнительном гибком шланге в легкодоступном месте установлен кран, при открытии которого вода поступает в основную переливную систему.

Сущность изобретения поясняет рисунок общего вида смывного бачка к унитазу, показанного на фигуре.

В устройство смывного бачка для унитаза входит основное устройство для слива воды 1, сливной бачок 2, кран подачи воды через перелив 3, кран подачи воды через поплавковую систему 4, поплавковая система 6, жесткий уголок 7, гибкий шланг 8. От водопровода 5 вода подводится к смывному бачку.

Заявляемая полезная модель осуществляет дополнительный смыв воды через перелив напрямую в унитаз, что обеспечивает мгновенный смыв поступающего в унитаз содержимого из человеческого кишечника и снижает присутствие неприятного запаха в туалетной или ванной комнате. Для этого, перед использованием унитаза, открывают кран 3, подающий воду по дополнительному гибкому шлангу 8 в и гибкому шлангу внутри бачка в унитаз непрерывным потоком на весь период пользования. При этом внутренние стенки унитаза остаются чистыми, что исключает применение ершика для чистки унитаза после его использования.

Такое усовершенствование смывного бачка не требует больших материальных затрат и не повлияет существенно на сложившуюся на рынке стоимость унитаза, но сделает новый унитаз более привлекательным для

потребителя. Кран на дополнительном гибком шланге может быть установлен как на стене в легкодоступном месте, так и на самом бачке, на входном отверстии бачка. При производстве бачка можно предусмотреть два отверстия (как в старых системах) и включить в комплект сливной системы одну заглушку для свободного отверстия.

## (57) Реферат

Полезная модель относится к сантехнике. Технический результат -повышение  
качества очистки унитаза и снижение распространения запаха. Заявляемая полезная  
5 модель осуществляет предварительно дополнительный смыв воды через перелив  
смывной системы напрямую в унитаз, что обеспечивает мгновенный смыв  
поступающего в унитаз содержимого из человеческого кишечника и снижает  
присутствие неприятного запаха в туалетной или ванной комнате. Для этого, перед  
10 пользованием унитазом, открывают кран (3), подающий воду по дополнительному  
гибкому шлангу (8) и гибкому шлангу (7) внутри бачка в унитаз непрерывным  
потокком на весь период пользования. При этом внутренние стенки унитаза остаются  
чистыми, что исключает применение ершика для чистки унитаза после его  
15 использования. 1 н.п. ф-лы, 1 ил.

15

20

25

30

35

40

45

50

**РЕФЕРАТ****СМЫВНОЙ БАЧОК ДЛЯ УНИТАЗА**

Полезная модель относится к сантехнике. Технический результат – повышение качества очистки унитаза и снижение распространения запаха. Заявляемая полезная модель осуществляет предварительно дополнительный смыв воды через перелив смывной системы напрямую в унитаз, что обеспечивает мгновенный смыв поступающего в унитаз содержимого из человеческого кишечника и снижает присутствие неприятного запаха в туалетной или ванной комнате. Для этого, перед использованием унитаза, открывают кран (3), подающий воду по дополнительному гибкому шлангу (8) и гибкому шлангу (7) внутри бачка в унитаз непрерывным потоком на весь период пользования. При этом внутренние стенки унитаза остаются чистыми, что исключает применение ёршика для чистки унитаза после его использования. 1 н.п.ф-лы, 1 ил.



8 МПК E 03D 1/00

E 03D 1/34

### **СМЫВНОЙ БАЧОК ДЛЯ УНИТАЗА**

Полезная модель относится к санитарной технике, а именно к смывным бачкам сифонного и клапанного типа.

Известно устройство смывания унитаза из описания заявки РФ на изобретение № 95115298/03, кл. E 03 D 1/34, в котором спускной клапан «Стрим» в выходной части имеет ограничитель в виде выступов, наплывов и тому подобных элементов конструкции, которые путем регулирования образуют зазор в выходном отверстии и обеспечивают предварительное поступление воды в унитаз при пользовании им.

Недостатком аналога заявляемой полезной модели является возможность нежелательного опустошения смывного бачка.

Из описания изобретения к патенту РФ № 2020208, кл. E 03D 1/00, 1994.09.03 известен смывной бачок, содержащий корпус, впускной клапан с поплавковым устройством, сливное устройство и дополнительную емкость, установленную под впускным клапаном, при этом дополнительная емкость снабжена краном с откидной сливной трубкой, установленной с возможностью фиксированного положения, вода из которой при необходимости сливается в унитаз.

Недостатком такой конструкции сливного бачка является необходимость наличия дополнительной емкости для расширения технологических возможностей бачка.

Задачей изобретения является устранение недостатков известных технических решений и расширение возможностей смывного бачка, направленных на устранение запаха за счет максимального ускорения смыва

фекалий за счет дополнительного подвода воды в унитаз.

Технический результат полезной модели достигается тем, что к смывному бачку для унитаза, содержащему корпус, впускной клапан с поплавковым устройством и сливные устройства, подведен дополнительный гибкий шланг, который соединен со шлангом внутри бачка, пропущенным через перелив основной сливной системы, при этом на дополнительном гибком шланге в легкодоступном месте установлен кран, при открытии которого вода поступает в основную переливную систему.

Сущность изобретения поясняет рисунок общего вида смывного бачка к унитазу, показанного на фигуре.

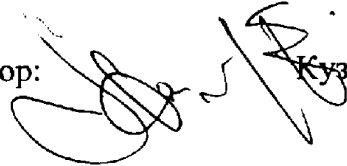
В устройство смывного бачка для унитаза входит основное устройство для слива воды 1, сливной бачок 2, кран подачи воды через перелив 3, кран подачи воды через поплавковую систему 4, поплавковая система 6, жесткий уголок 7, гибкий шланг 8. От водопровода 5 вода подводится к смывному бачку.

Заявляемая полезная модель осуществляет дополнительный смыв воды через перелив напрямую в унитаз, что обеспечивает мгновенный смыв поступающего в унитаз содержимого из человеческого кишечника и снижает присутствие неприятного запаха в туалетной или ванной комнате. Для этого, перед использованием унитаза, открывают кран 3, подающий воду по дополнительному гибкому шлангу 8 в и гибкому шлангу внутри бачка в унитаз непрерывным потоком на весь период пользования. При этом внутренние стенки унитаза остаются чистыми, что исключает применение ёршика для чистки унитаза после его использования.

Такое усовершенствование смывного бачка не требует больших материальных затрат и не повлияет существенно на сложившуюся на рынке стоимость унитаза, но сделает новый унитаз более привлекательным для

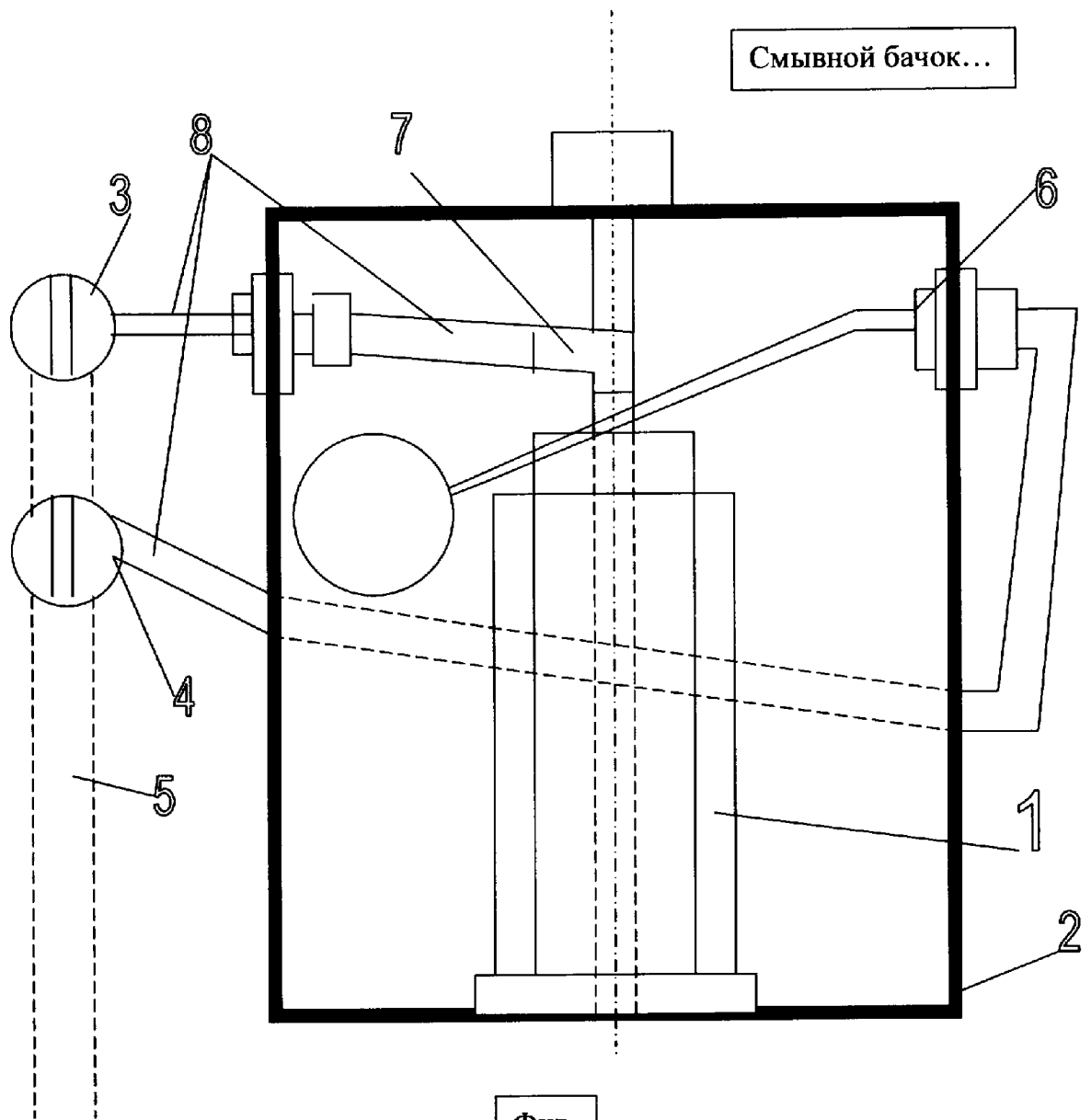
потребителя. Кран на дополнительном гибком шланге может быть установлен как на стене в легкодоступном месте, так и на самой бачке, на входном отверстии бачка. При производстве бачка можно предусмотреть два отверстия (как в старых системах) и включить в комплект сливной системы одну заглушку для свободного отверстия.

Автор:



Кузьменко А.В.





Смывной бачок...

Фиг.