



**ФЕДЕРАЛЬНАЯ СЛУЖБА  
ПО ИНТЕЛЛЕКТУАЛЬНОЙ СОБСТВЕННОСТИ**

**(12) ТИТУЛЬНЫЙ ЛИСТ ОПИСАНИЯ ПОЛЕЗНОЙ МОДЕЛИ К ПАТЕНТУ**

(21)(22) Заявка: 2015125322/02, 26.06.2015

(24) Дата начала отсчета срока действия патента:  
26.06.2015

Приоритет(ы):

(22) Дата подачи заявки: 26.06.2015

(45) Опубликовано: 20.11.2015 Бюл. № 32

Адрес для переписки:

300020, г. Тула, ул. Малый Тупик, 20, Маляров  
Андрей Викторович

(72) Автор(ы):

Маляров Андрей Викторович (RU),  
Гвоздев Александр Евгеньевич (RU),  
Тихонова Ирина Васильевна (RU)

(73) Патентообладатель(и):

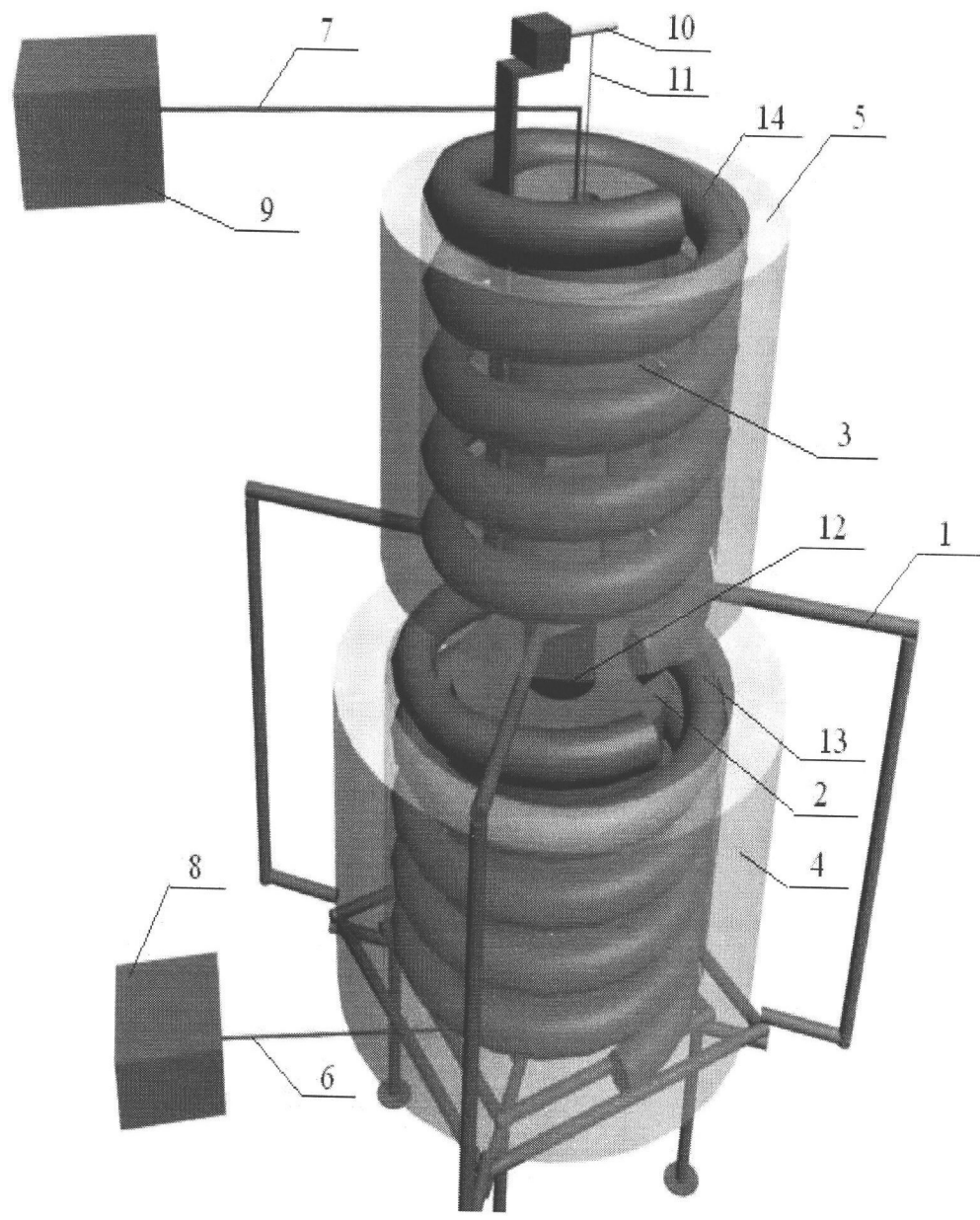
Маляров Андрей Викторович (RU)

**(54) ТЕРМОМАГНИТНАЯ УСТАНОВКА**

**(57) Формула полезной модели**

Термомагнитная установка, содержащая электропечь, расположенную в устройстве генерации магнитного поля, выполненного в виде соленоида, с подключенной к ней термопарой, отличающаяся тем, что она снабжена металлической рамой, внутри которой закреплена нижняя электропечь и соленоид, над ней дополнительно установлена верхняя электропечь и соленоид, через верхнее отверстие верхней электропечи вставлена вторая термопара, причем первая термопара вставлена в нижнюю электропечь через нижнее отверстие, термопары подключены к измерителям температуры, в верхней точке рамы установлен шаговый двигатель с гибкой проволокой для крепления образца, между электропечами установлена высокотемпературная керамическая трубка, соединяющая между собой нижнее отверстие верхней электропечи и верхнее отверстие нижней электропечи с образованием единого рабочего пространства, в котором перемещают испытуемый образец, причем между каждой печью и соленоидом расположен медный змеевик.

RU 156795 U1



RU 156795 U1