



ФЕДЕРАЛЬНАЯ СЛУЖБА  
ПО ИНТЕЛЛЕКТУАЛЬНОЙ СОБСТВЕННОСТИ

(12) ОПИСАНИЕ ПОЛЕЗНОЙ МОДЕЛИ К ПАТЕНТУ

(52) СПК  
*D06F 57/00 (2020.05)*

(21)(22) Заявка: 2020116604, 12.05.2020

(24) Дата начала отсчета срока действия патента:  
12.05.2020

Дата регистрации:  
22.09.2020

Приоритет(ы):

(22) Дата подачи заявки: 12.05.2020

(45) Опубликовано: 22.09.2020 Бюл. № 27

Адрес для переписки:

630027, г. Новосибирск, п/о 27, а/я 12, Левчуку  
Ю.С.

(72) Автор(ы):

Левчук Юрий Степанович (RU)

(73) Патентообладатель(и):

Левчук Юрий Степанович (RU)

(56) Список документов, цитированных в отчете  
о поиске: RU 53874 U1, 10.06.2006. GB 2305118  
A, 02.04.1997. RU 189773 U1, 03.06.2019. US  
3567037 A, 02.03.1972.

(54) УСТРОЙСТВО ДЛЯ СУШКИ ВЕЩЕЙ

(57) Реферат:

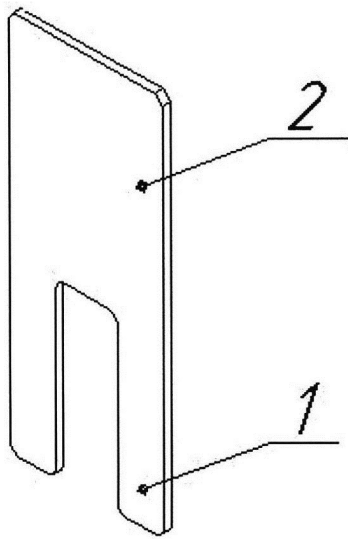
Полезная модель относится к области бытовой техники и может быть использована, в частности, для сушки вещей в домашних условиях. Устройство для сушки вещей выполнено с возможностью установки на радиатор отопления и представляет собой пластину прямоугольной формы с пазом, по меньшей мере, на одном конце

пластины. Каждый конец пластины может являться зацепом, в зависимости от места установки ее в радиаторе отопления, в то время как противоположный конец пластины является держателем. Устройство может быть выполнено из металла, фанеры или пластмассы.

RU 199852 U1

RU 199852 U1

RU 199852 U1



$\Phi U2.1$

RU 199852 U1

Полезная модель относится к области бытовой техники и может быть использована, в частности, для сушки вещей в домашних условиях.

В настоящее время существует широкое многообразие простых в эксплуатации сушилок для белья. Существуют сушилки, в которых белье вешается на струны или металлические прутки, закрепленные в раме. Патент RU 21201, МПК D06F 57/00, публ. 27.12.2001; патент RU 110096, МПК D06F 57/00, публ. 10.11.2011.

Существует большое количество сушилок отечественного и импортного производства, которые оснащены генераторами теплого воздуха или змеевиками с теплоносителем. В частности: патент RU 133132, МПК D06F 57/00, публ. 10.10.2013; патент US 2017247831 (A) - 2017-08-31, D06F 58/02, D06F 58/26

Недостатком всех перечисленных сушилок для белья является сложность их конструкции.

Наиболее близкой по технической сущности и достигаемому результату, прототипом, является сушилка для белья Ника, которая крепится на радиатор. <http://nika-foryou.ru/prod/tovary-dlya-doma/sushilka-dlya-belya-na-batareyu/>

Недостатком конструкции прототипа является неудобство и неэффективность ее использования для одежды больших размеров, неудобство хранения сушилки после окончания процесса сушки из-за ее больших габаритов.

Задачей настоящей полезной модели является создание универсального и простого по конструкции устройства, упрощение процесса его изготовления и эксплуатации, а также повышение удобства его хранения.

Техническим результатом, достигаемым при реализации данной полезной модели, является сокращение времени сушки за счет близкого расположения предметов сушки у радиатора отопления, повышение удобства использования предлагаемого устройства и его хранения, а также, предоставление возможности для сушки вещей больших размеров, изменяя количество установленных устройств и расстояние между ними в радиаторе отопления.

Сущность полезной модели заключается в том, что устройство для сушки вещей, выполненное с возможностью установки на радиатор отопления, согласно формуле полезной модели, представляет собой пластину прямоугольной формы с пазом, по меньшей мере на одном конце пластины, при этом, каждый конец пластины является зацепом, в зависимости от места установки ее в радиаторе отопления, в то время, как противоположный конец пластины является держателем. Устройство может быть выполнено из металла, фанеры или пластмассы.

Проведенный заявителем анализ уровня техники, включающий поиск по патентам и научно-техническим источникам информации и выявление источников, содержащих сведения об аналогах заявленной полезной модели, позволил установить, что аналоги, характеризующиеся совокупностью признаков тождественных всем признакам заявленного технического решения, отсутствуют, что указывает на соответствие заявленного технического решения условию патентоспособности «новизна».

Сущность заявленного технического решения поясняется примером конкретного выполнения и чертежами.

На фиг. 1 представлен общий вид устройства с пазом на одном из концов пластины. на фиг. 2 - устройство, установленное на ребре радиатора отопления, на фиг. 3 - показана возможность использования нескольких устройств для сушки изделий большого размера. Устройства для сушки установлены в межреберном пространстве радиатора отопления.

на фиг. 4 показано устройство, установленное на ребре радиатора отопления.

Устройство представляет собой пластину прямоугольной формы. На одном или  
обеих концах пластины выполнены пазы. Паз выполнен на половину, или около этого,  
длины пластины. Конец пластины с пазом может выполнять функцию зацепа 1, если  
он установлен на ребро радиатора отопления (фиг. 2), а противоположный конец, в  
это время, является держателем 2. Если устройство устанавливают в межреберное  
пространство радиатора отопления (фиг. 3), то зацепом служит конец пластины без  
паза, а противоположный служит держателем. В примере конкретного выполнения  
устройство выполнено из металла и представляет собой пластину с пазом на одном из  
ее концов.

Устройство работает следующим образом. Конец пластины с пазом, который является  
зацепом 1, устанавливают на вертикально ориентированные ребра радиатора отопления.  
На держатель 2 размещают вещи, предназначенные для сушки. Для сушки одежды  
больших размеров используют несколько устройств и располагают их по всей длине  
радиатора. После процесса сушки, устройство снимают с радиатора и хранят до  
следующего использования. Удобство хранения данных устройств для сушки  
обеспечивается их небольшими размерами и простой формой. Для удобства хранения  
устройств, на пластине может быть выполнено отверстие для возможности нанизывания  
на шнур или крючок.

Заявителем проведены испытания полноразмерного образца предложенной  
конструкции, которые подтвердили правильность технического решения для  
промышленного изготовления универсальных устройств для сушки вещей.

Таким образом, предложенное устройство для сушки вещей является простым,  
удобным в эксплуатации и хранении.

#### (57) Формула полезной модели

1. Устройство для сушки вещей, выполненное с возможностью установки на радиатор  
отопления, отличающееся тем, что представляет собой пластину прямоугольной формы  
с пазом, по меньшей мере, на одном конце пластины, при этом каждый конец пластины  
является зацепом, в зависимости от места установки ее в радиаторе отопления, в то  
время как противоположный конец пластины является держателем.

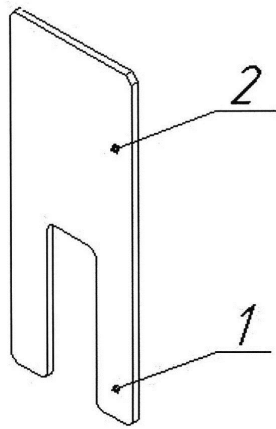
2. Устройство по п. 1, отличающееся тем, что выполнено из металла.

3. Устройство по п. 1, отличающееся тем, что выполнено из фанеры.

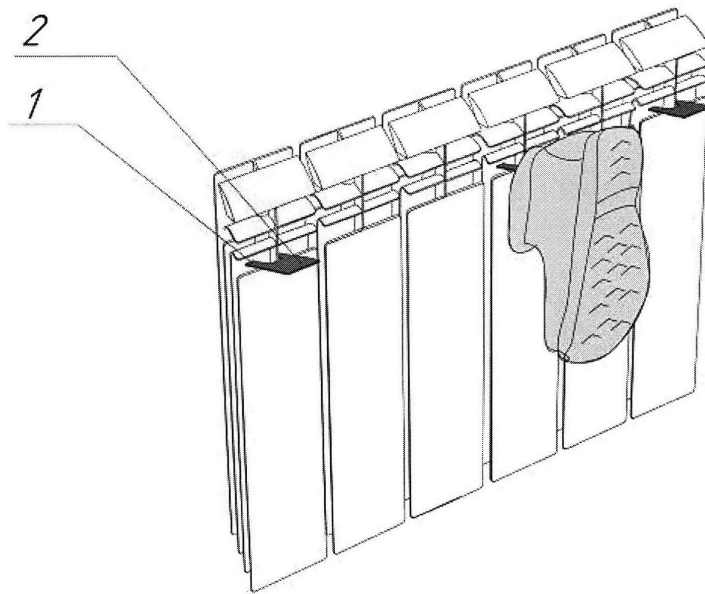
4. Устройство по п. 1, отличающееся тем, что выполнено из пластмассы.

5. Устройство по п. 1, отличающееся тем, что конец пластины без паза может иметь  
отверстие.

1

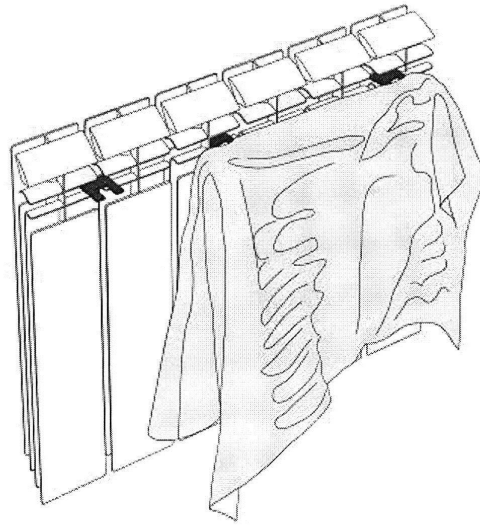


Фиг.1

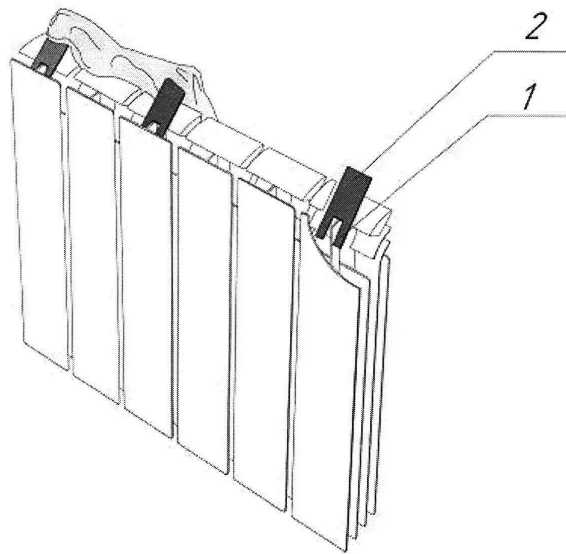


Фиг.2

2



Фиг. 3



Фиг. 4