



ФЕДЕРАЛЬНАЯ СЛУЖБА
ПО ИНТЕЛЛЕКТУАЛЬНОЙ СОБСТВЕННОСТИ

(12) ОПИСАНИЕ ПОЛЕЗНОЙ МОДЕЛИ К ПАТЕНТУ

(52) СПК
A63B 67/14 (2021.01)

(21)(22) Заявка: 2020139926, 04.12.2020

(24) Дата начала отсчета срока действия патента:
04.12.2020

Дата регистрации:
09.03.2021

Приоритет(ы):

(22) Дата подачи заявки: 04.12.2020

(45) Опубликовано: 09.03.2021 Бюл. № 7

Адрес для переписки:

445027, Самарская обл., г. Тольятти, ул.
Приморский бульвар, 10, кв. 263, Меленкова
Лариса Виленовна

(72) Автор(ы):

Тальников Алексей Филаретович (RU)

(73) Патентообладатель(и):

Тальников Алексей Филаретович (RU)

(56) Список документов, цитированных в отчете
о поиске: RU 2681180 C1, 04.03.2019. RU
2429895 C1, 27.09.2011. US 20090127877 A1,
21.05.2009. US 8657710 B2, 25.02.2014. CA 935453
A1, 16.10.1973.

(54) Шайба

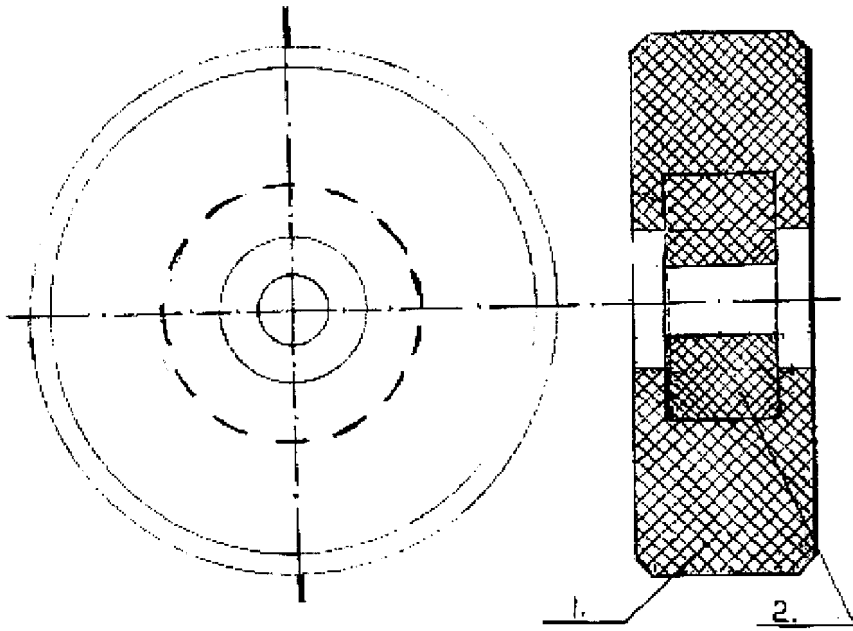
(57) Реферат:

Полезная модель относится к спортивным изделиям, в частности к шайбам, используемым для хоккея. Технической задачей полезной модели является создание простой по конструкции и менее затратной в изготовлении шайбы для использования как на ледяной, так и на неровной поверхности. Шайба выполнена из полимера в форме кольца, окружающего центральную перемычку. В качестве центральной перемычки

установлена жесткая хоккейная шайба. С целью утилизации и как более экономный вариант, может быть установлена ранее использованная и вышедшая из употребления хоккейная шайба. Шайба имеет простую конструкцию и обеспечивает возможность придать шайбе устойчивость и способность кататься по шероховатой поверхности с уменьшенной тенденцией к переворачиванию. 1 рис.

RU 202820 U1

RU 202820 U1



Фиг. 1

RU 202820 U1

RU 202820 U1

Полезная модель относится к спортивным изделиям, в частности к шайбам, используемым для хоккея.

Из уровня техники известны многочисленные конструкции шайб для использования как на поверхности льда, так и на поверхностях, отличных ото льда. В профессиональном хоккее игра ведется на льду или на относительно гладкой цементной поверхности. Однако в эту игру часто играют на асфальтовых улицах и других неровных поверхностях. Обычная твердая или полностью заполненная шайба имеет значительную тенденцию отскакивать от шероховатой поверхности и часто переворачивается на бок.

Известна шайба (US 5518237, публ. 21.05.1996, А63В 67/14). Хоккейная шайба предназначена для использования на не ледовых и менее гладких поверхностях. Хоккейная шайба, изготовленная из полимера в форме полого кольца, окружающего центральную перемычку, причем указанное полое кольцо имеет внутренний объем, частично заполненный более тяжелым, чем воздух, наполнителем. Хоккейная шайба дополнительно включает в себя груз, удерживаемый на центральной перемычке.

Технической задачей полезной модели является создание простой по конструкции и менее затратной в изготовлении шайбы для использования как на ледяной, так и на неровной поверхности.

Техническим результатом использования полезной модели является упрощение конструкции и обеспечение возможности придать шайбе устойчивость и способность кататься по шероховатой поверхности с уменьшенной тенденцией к переворачиванию.

Указанный технический результат достигается за счет того, что шайба, изготовлена из полимера в форме кольца, окружающего центральную перемычку, причем в качестве центральной перемычки установлена жесткая хоккейная шайба. Наличие полимерного кольца придает шайбе дополнительную устойчивость, а выполнение указанного кольца из полимерного материала обеспечивает шайбе хорошее скольжение как по ледяной, так и по шероховатой поверхности. В качестве центральной перемычки установлена обычная жесткая хоккейная шайба, которая обеспечивает жесткость конструкции и ее утяжеление. Предпочтительно, как более экономный вариант, может быть установлена ранее использованная и вышедшая из употребления хоккейная шайба.

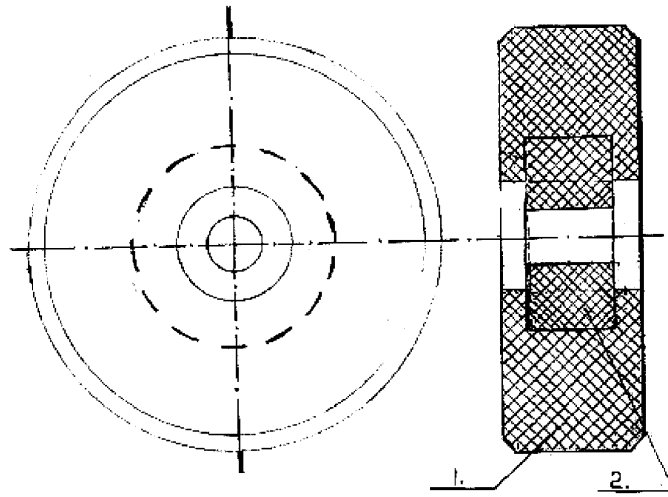
На фиг. 1 показана конструкция шайбы. Шайба состоит из наружного полимерного кольца 1 и внутренней перемычки 2, в качестве которой установлена жесткая хоккейная шайба.

Наружное полимерное кольцо 1 может быть выполнено диаметром 150 мм и шириной 60-70 мм, что обеспечит устойчивость шайбы от переворачивания, а полимерная поверхность кольца обеспечит хорошее скольжение. В качестве центральной перемычки установлена обычная жесткая хоккейная шайба 2, которая обеспечивает жесткость конструкции и ее утяжеление. С целью утилизации и как более экономный вариант, может быть установлена ранее использованная и вышедшая из употребления хоккейная шайба.

(57) Формула полезной модели

Шайба, выполненная из полимера, в форме кольца, окружающего центральную перемычку, отличающаяся тем, что в качестве центральной перемычки установлена хоккейная шайба.

1



Фиг. 1