



ФЕДЕРАЛЬНАЯ СЛУЖБА
ПО ИНТЕЛЛЕКТУАЛЬНОЙ СОБСТВЕННОСТИ

(12) ОПИСАНИЕ ПОЛЕЗНОЙ МОДЕЛИ К ПАТЕНТУ

(52) СПК
A61G 12/001 (2023.08)

(21)(22) Заявка: **2023125098**, **29.09.2023**

(24) Дата начала отсчета срока действия патента:
29.09.2023

Дата регистрации:
22.12.2023

Приоритет(ы):

(22) Дата подачи заявки: **29.09.2023**

(45) Опубликовано: **22.12.2023** Бюл. № 36

Адрес для переписки:

**125009, Москва, Средний Кисловский пер., 7/
10, кв. 26, Попову А.С.**

(72) Автор(ы):

Сизиков Владимир Петрович (RU)

(73) Патентообладатель(и):

Сизиков Владимир Петрович (RU)

(56) Список документов, цитированных в отчете о поиске: **RU 2317804 C1, 27.02.2008. RU 144192 U1, 10.08.2014. RU 123323 U1, 27.12.2012. CN 210019657 U, 07.02.2020. CN 213311212 U, 01.06.2021.**

(54) Тележка медицинская

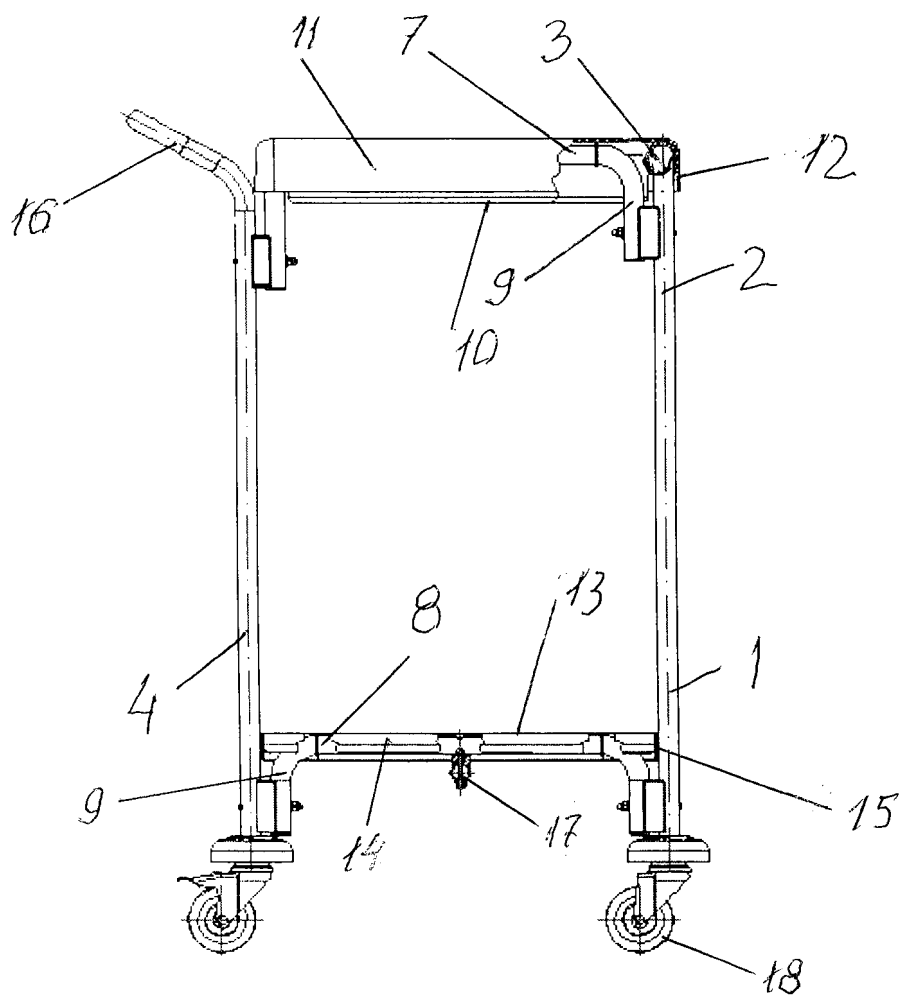
(57) Реферат:

Полезная модель относится к медицинскому оборудованию и направлена на расширение функциональной возможности тележки, предназначенной для размещения и транспортировки изделий медицинского назначения в лечебных учреждениях. Тележка медицинская содержит сборный трубчатый каркас с колесами, который включает две П-образные опоры с вертикальными стойками и горизонтальной перекладиной между ними, соединенные двумя верхними и двумя нижними горизонтальными стяжками, и снабжен верхним и нижним поддонами с бортами, при этом верхние концы вертикальных стоек одной - задней П-

образной опоры расположены выше верхних концов вертикальных стоек другой - передней П-образной опоры и отогнуты наружу, а горизонтальная перекладина задней П-образной опоры образует ручку. Кроме того, верхний поддон выполнен из пластика с бортами, снабженными снаружи по периметру отворотами, которые установлены на верхние горизонтальные стяжки и на горизонтальную перекладину передней П-образной опоры, а нижний поддон выполнен из стального листа с загнутыми наружу кромками бортов, которые установлены на нижние горизонтальные стяжки.

RU
222393
U1

RU
222393
U1



Фиг. 1

Полезная модель относится к медицинскому оборудованию и направлена на расширение функциональной возможности тележки, предназначенной для размещения и транспортировки изделий медицинского назначения в лечебных учреждениях.

Из уровня техники известна тележка медицинская, содержащая сборный трубчатый каркас с колесами, который включает две П-образные опоры с вертикальными стойками и горизонтальной перекладиной, соединенные двумя верхними и двумя нижними горизонтальными стяжками, и снабжен верхним и нижним поддонами с бортами (RU 2317804 С1, А61G 12/00, 2008; RU 123323 U1, А61G 12/00, 2012). Основным недостатком данной тележки является отсутствие специальной ручки, предназначенной для удобной транспортировки, что ограничивает функциональные возможности тележки.

Технический результат, на получение которого направлена полезная модель, заключается в расширении функциональной возможности тележки.

Решения поставленной задачи и достижение заявленного технического результата обеспечивается тем, что в тележке медицинской, содержащей сборный трубчатый каркас с колесами, который включает две П-образные опоры с вертикальными стойками и горизонтальной перекладиной между ними, соединенные двумя верхними и двумя нижними горизонтальными стяжками, и снабжен верхним и нижним поддонами с бортами, согласно полезной модели, верхние концы вертикальных стоек одной - задней П-образной опоры расположены выше верхних концов вертикальных стоек другой - передней П-образной опоры и отогнуты наружу, а горизонтальная перекладина задней П-образной опоры образует ручку, при этом верхний поддон выполнен из пластика с бортами, снабженными снаружи по периметру отворотами, которые установлены на верхние горизонтальные стяжки и на горизонтальную перекладину передней П-образной опоры, а нижний поддон выполнен из стального листа с загнутыми наружу кромками бортов, которые установлены на нижние горизонтальные стяжки.

Кроме того, каркас тележки может быть снабжен, по меньшей мере, одним промежуточный поддоном, который установлен загнутыми кромки бортов на промежуточные горизонтальные стяжки, прикрепленные к П-образным опорам между верхним и нижним поддонами.

При этом нижние горизонтальные стяжки соединены между собой горизонтальной перемычкой.

Предпочтительно, трубчатые элементы корпуса тележки выполнены из нержавеющей стали или из металла с порошковым покрытием.

Наличие в заявленной тележке ручки в виде горизонтальной перекладины между загнутыми наружу верхними концами удлиненных вертикальных стоек задней П-образной опоры, которая отогнута в сторону от каркаса, обеспечивает медперсоналу возможность, не задевая рукой размещенных на тележке изделий медицинского назначения, простого, удобного и надежного перемещения тележки по всему лечебному учреждению, что расширяет ее функциональные возможности. При этом выполнение верхнего поддона из пластика позволяет размещать на нем изделия, не предназначенные для соприкосновения с металлом, что также расширяет функциональные возможности тележки.

Кроме того, наличие горизонтальной перемычки, соединяющей между собой нижние горизонтальные стяжки, повышает прочность и устойчивость тележки, особенно при ее перемещении.

На Фиг. 1 изображен общий вид тележки; на Фиг. 2 - вид тележки со стороны ручки; на Фиг. 3 - общий вид тележки с промежуточным поддоном.

Тележка содержит сборный (с использованием резьбовых соединений),

предпочтительно, из труб круглого сечения каркас, включающий переднюю П-образную опору 1, образованную вертикальными стойками 2 и горизонтальной перекладиной 3 между ними, и заднюю П-образную опору 4, образованную вертикальными стойками 5 и горизонтальной перекладиной 6 между ними, которые соединены двумя верхними и двумя нижними горизонтальными стяжками 7 и 8 отгибами 9, прикрепленными к вертикальным стойкам 2 и 5. На каркасе тележки установлен верхний поддон 10, выполненный из пластика (например, полистирола, полипропилена или ударопрочного АБС - пластика), пластика с бортами 11, снабженными снаружи по периметру отворотами 12, которые уложены на верхние горизонтальные стяжки 7 и на горизонтальную перекладину 6 передней П-образной опоры 1, и нижний поддон 13, выполненный из стального, предпочтительно, нержавеющей листа с диаметрально загнутыми наружу кромками 14 бортов 15, которые уложены на нижние горизонтальные стяжки. Верхние концы 16 вертикальных стоек 5 задней П-образной опоры 4 расположены выше верхних концов вертикальных стоек 2 передней П-образной опоры 1 и отогнуты наружу, а горизонтальная перекладина 6 задней П-образной опоры 4 образует удобную отогнутую ручку. Кроме того, нижние горизонтальные стяжки 7 соединены между собой горизонтальной перемычкой 17. Каркас тележки снабжен самоориентирующимися колесами 18 с тормозами.

Кроме того, каркас тележки может быть снабжен, по меньшей мере, одним промежуточный поддоном 19 из стального листа, который установлен диаметрально загнутыми кромки 14 бортов 15 на промежуточные горизонтальные стяжки 20 с отгибами 9, прикрепленными к П-образным опорам 1 и 4 между верхним и нижним поддонами 10 и 13.

Предпочтительно, трубчатые элементы корпуса 2, 3, 5, 6, 7, 8, 20 тележки выполнены из нержавеющей стали или из металла с порошковым покрытием.

При этом высота «h» бортов 11 и 15 поддонов 10, 13, 19 может быть больше диаметра трубчатых стяжек 7, 8, 20 в 1,3÷4,0 раза.

Заявленную тележку используют следующим образом.

На поддоны 10, 13 и 19 размещают различные медицинские приборы, инструменты, лекарственные средства и тому подобные изделия медицинского назначения и для их удобного и надежного транспортирования по различным помещениям просто толкают - перемещают тележку, снабженную колесами 18, за отогнутую в сторону от каркаса ручку в виде горизонтальной перекладины 6 задней П-образной опоры 4, при этом исключается возможность для медицинского персонала задевания рукой размещенных на тележке и, особенно, на верхнем поддоне 10 предметов. На верхнем поддоне 10, выполненным из пластика, можно размещать медицинские изделия, не предназначенные для соприкосновения с металлом, что расширят функциональные возможности тележки.

(57) Формула полезной модели

1. Тележка медицинская, содержащая сборный трубчатый каркас с колесами, который включает две П-образные опоры с вертикальными стойками и горизонтальной перекладиной между ними, соединенные двумя верхними и двумя нижними горизонтальными стяжками, и снабжен верхним и нижним поддонами с бортами, отличающаяся тем, что верхние концы вертикальных стоек одной - задней П-образной опоры расположены выше верхних концов вертикальных стоек другой - передней П-образной опоры и отогнуты наружу, а горизонтальная перекладина задней П-образной опоры образует ручку, при этом верхний поддон выполнен из пластика с бортами, снабженными снаружи по периметру отворотами, которые установлены на верхние

горизонтальные стяжки и на горизонтальную перекладину передней П-образной опоры, а нижний поддон выполнен из стального листа с загнутыми наружу кромками бортов, которые установлены на нижние горизонтальные стяжки.

5 2. Тележка медицинская по п. 1, отличающаяся тем, что каркас снабжен, по меньшей мере, одним промежуточным поддоном, который установлен загнутыми кромками бортов на промежуточные горизонтальные стяжки, прикрепленные к П-образным опорам между верхним и нижним поддонами.

3. Тележка медицинская по п. 1 или 2, отличающаяся тем, что нижние горизонтальные стяжки соединены между собой горизонтальной перемычкой.

10

15

20

25

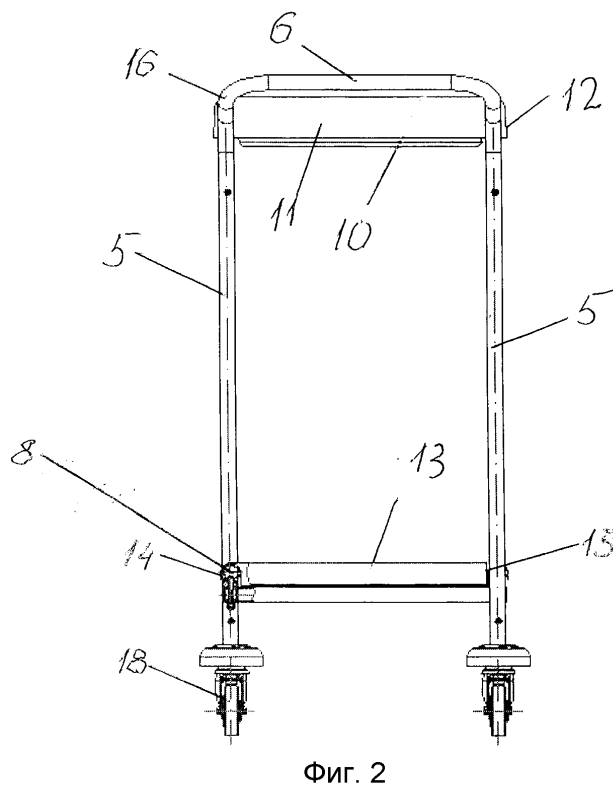
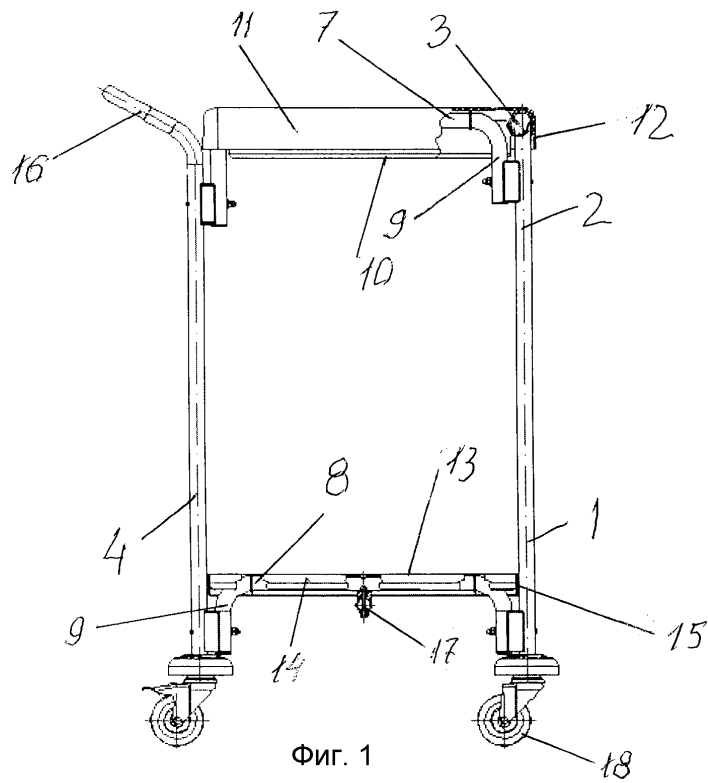
30

35

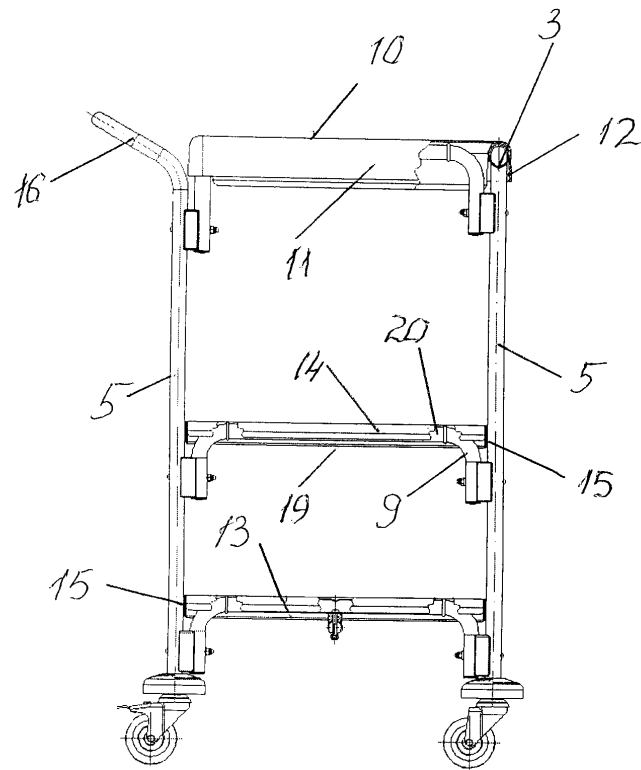
40

45

1



2



Фиг. 3