



ГОСУДАРСТВЕННЫЙ КОМИТЕТ СССР
ПО ДЕЛАМ ИЗОБРЕТЕНИЙ И ОТКРЫТИЙ

ОПИСАНИЕ ИЗОБРЕТЕНИЯ

К АВТОРСКОМУ СВИДЕТЕЛЬСТВУ

(21) 3899259/30-15

(22) 23.05.85

(46) 15.04.87. Бюл. № 14

(71) Научно-исследовательский зональный институт садоводства нечерноземной полосы

(72) Г. В. Бешнов

(53) 631.358(088.8)

(56) Патент Франции № 2543401,

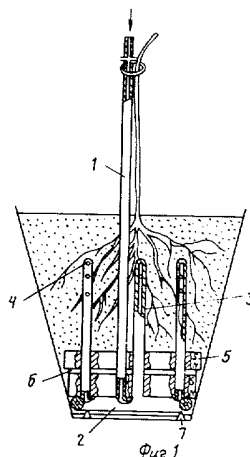
кл. А 01 G 9/12, 1983.

Патент ФРГ № 3305337, кл. А 01 G 9/12, 1984.

(54) ПОДПОРКА ДЛЯ РАСТЕНИЙ, ВЫРАЩИВАЕМЫХ В ГОРШКАХ ИЛИ ЯЩИКАХ

(57) Изобретение относится к сельскому хозяйству. Цель изобретения является улучшение условий роста растений при выращивании в горшках или ящиках, а также обеспечение надежной фиксации подпорки для растений и упрощение пересадки растений из горшка в открытый грунт. В пустой горшок для выращивания растений опускают соединенное с полый стойкой 1 основание

2 со штуцерами 3. После их установки в горшок устанавливают постоянные магниты 5 так, чтобы они охватывали нижние части стойки 1 и штуцеров 3. Затем в горшок засыпают почву и высаживают растение, подвязав его к стойке 1. В процессе ухода за растением через полые стойку 1, основание 2 и штуцеры 3 подают воду и питательные растворы, которые, проходя через зазор между магнитами 5, омагничиваются и, выходя через отверстия 4, лучше усваиваются корнями растения. При пересадке растения горшок вместе с ним опрокидывают вверх дном, снимают горшок, одновременно подерживая снизу почвенный ком у основания растения. Затем осторожно извлекают из почвы магниты 5 вместе с основанием 2, стойкой 1 и штуцерами 3. Оставшиеся от штуцеров полости в почве заполняются удобрениями, после чего растения высаживаются в заготовленную в открытом грунте лунку. 4 з.п. ф-лы, 2 ил.



Изобретение относится к сельскому хозяйству, а именно к оборудованию, обеспечивающему выращивание растений в горшках или ящиках.

Целью изобретения является улучшение условий роста растений при выращивании в горшках или ящиках, а также обеспечение надежной фиксации подпорки для растений и упрощение пересадки растений из горшка в открытый грунт.

На фиг. 1 изображена подпорка для растений, выращиваемых в горшках или ящиках; на фиг. 2 — подпорка с магнитом, вид сверху.

Подпорка для растений, выращиваемых в горшках или ящиках, размещается в заполненном почвой горшке и содержит полую стойку 1, соединенную с основанием 2, выполненным в виде полого кольца, полость которого сообщена с полостью стойки 1, и снабженным вертикально установленными по всей его длине центральной окружности и также связанными с ним выводными штуцерами 3 с выводными отверстиями 4, выполненными в верхней части каждого из штуцеров 3.

Нижние части полой стойки 1 и каждого из штуцеров 3 охвачены цилиндрическим постоянным магнитом 5, размещенным над кольцом. Магнит 5 набран из отдельных дисков, между которыми установлена прокладка 6 из немагнитного материала, и размещен в горшке с зазором, с той целью, чтобы его вместе с растением было проще извлечь из горшка при пересадке растения в открытый грунт, а на стороне его основания, обращенной к дну горшка, имеются выступы 7, способствующие образованию зазора между основанием и дном горшка.

Для изготовления магнитов используют отходы производства (бой ферритов), а также магнитно-жесткие гранулы из гексаферрита бария. Магниты используют многократно. Напряженность поля не более 1500 Э. Прокладка 6 размещена между магнитами 5 и необходима для создания зазора. Вода обязательно должна пройти через этот зазор, в противном случае она просто не омагнитится.

Выступы 7 на основании выполнены для улучшения аэрационных характеристик почвы, что имеет определенное положительное значение для развития растения.

Подпорка для растений, выращиваемых в горшках или ящиках, устанавливается в следующей последовательности. В пустой горшок для выращивания растений опускают соединенное с полой стойкой 1 основание 2 со штуцерами 3. После их установки в горшок опускают постоянные магниты 5 так, чтобы они охватывали нижние части стойки 1 и штуцеров 3. Затем в горшок засыпают почву и высаживают растение, подвязав его к стойке подпорки. В процессе ухода за растением в почву через полые стойку 1, основа-

ние 2 и штуцеры 3 подают воду и питательные растворы. Проходя через зазор между дисковыми постоянными магнитами 5, вода и растворы омагничиваются и, выливаясь через выпускные отверстия 4 в почву, лучше усваиваются корнями растения. Для улучшения аэробных процессов через стойку 1 также может подаваться газозвдушная смесь.

10 При пересадке растения из горшка, например, в открытый грунт горшок вместе с растением опрокидывают дном вверх, снимают горшок известным способом, одновременно поддерживая снизу почвенный ком у основания ствола растения, осторожно
15 извлекают из почвы магниты 5 вместе с основанием 2, стойкой 1 и штуцерами 3. Оставшиеся от штуцеров 3 полости в почве могут быть заполнены удобрениями, например гранулированным минеральным удобрением,
20 после чего его заглушают этой же почвой, вновь опрокидывают растением вверх и высаживают в заранее заготовленную в открытом грунте лунку. При последующем поливе растения получают дополнительное питание от размещенных непосредственно вблизи их
25 корней удобрений.

Формула изобретения

30 1. Подпорка для растений, выращиваемых в горшках или ящиках, содержащая стойку, соединенную с основанием, погруженным в почву, отличающаяся тем, что с целью улучшения условий роста растений при выращивании в горшках или ящи-
35 ках, а также обеспечения надежной фиксации подпорки для растений и упрощения пересадки растений из горшка в открытый грунт, стойка выполнена полой, а основание — в виде кольца, имеющего полость, которая сообщена с полостью стойки, прич-
40 чем основание снабжено цилиндрическим постоянным магнитом и вертикально установленными по всей длине центральной окружности кольца и гидравлически связанными с ним выводными штуцерами с выполненными в верхней части каждого из них боковы-
45 ми выводными отверстиями, при этом цилиндрический постоянный магнит имеет отверстия для прохода стойки и штуцеров и размещен над основанием.

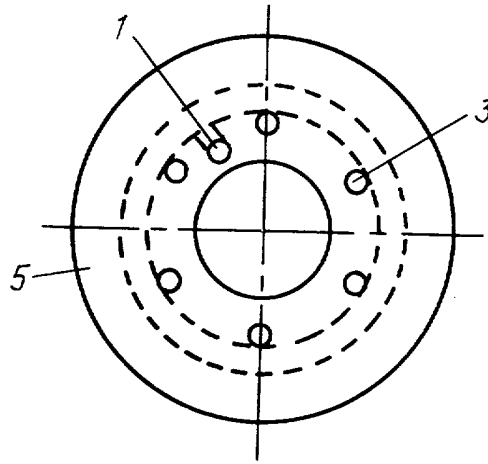
50 2. Подпорка по п. 1, отличающаяся тем, что цилиндрический постоянный магнит размещен в горшке с зазором относительно его стенок.

3. Подпорка по п. 1, отличающаяся тем, что стойка, основание и штуцера выполнены из немагнитного материала.

55 4. Подпорка по пп. 1 и 2, отличающаяся тем, что постоянный магнит выполнен на-

борным, преимущественно из дисков, между которыми установлена прокладка из немагнитного материала.

5. Подпорка по пп. 1 и 3, отличающаяся тем, что сторона основания, обращенная к дну горшка, снабжена выступами.



фиг. 2

Редактор А. Лежнина
Заказ 1233/2

Составитель А. Сидоров
Техред И. Верес
Тираж 630

Корректор Л. Пилипенко
Подписное

ВНИИПИ Государственного комитета СССР по делам изобретений и открытий
113035, Москва, Ж-35, Раушская наб., д. 4/5
Производственно-полиграфическое предприятие, г. Ужгород, ул. Проектная, 4