



(19) **UA** (11) **69 392** (13) **C2**
(51)МПК ⁷ **B 01F 7/22**

МИНИСТЕРСТВО ОБРАЗОВАНИЯ И НАУКИ
УКРАИНЫ

ГОСУДАРСТВЕННЫЙ ДЕПАРТАМЕНТ
ИНТЕЛЛЕКТУАЛЬНОЙ СОБСТВЕННОСТИ

(12) ОПИСАНИЕ ИЗОБРЕТЕНИЯ К ПАТЕНТУ УКРАИНЫ

(21), (22) Заявка: 2000031471, 14.03.2000

(24) Дата начала действия патента: 15.09.2004

(30) Приоритет: 09.04.1999 US 09/288,929

(46) Дата публикации: 15.09.2004

(72) Изобретатель:

Рикман Уэйн Н., US,
Макрат Филипп Е., US,
Хайнцманн Маттиас Георг, DE

(73) Патентовладелец:

ПФОДЛЕР, ИНК., US

(54) ГАЗОДИСПЕРГИРУЮЩАЯ МЕШАЛКА И ПЕРЕМЕШИВАЮЩИЙ УЗЕЛ

(57) Реферат:

Газодиспергирующая мешалка содержит втулку с центральным отверстием. Отверстие имеет центральную ось, а его размер обеспечивает прохождение сквозь него приводного вала, который имеет вертикальную продольную ось, таким образом, что центральная ось центрального отверстия совпадает с продольной осью вала. Мешалка имеет большое количество углов и кромок, все из которых имеют закругленную конфигурацию. Мешалка также имеет большое количество лопастей, прикрепленных к втулке, которые выступают радиально с внешней стороны от центральной оси. Каждая лопасть имеет переднюю вогнутую поверхность и заднюю выпуклую поверхность, каждая из которых ограничена нижней кромкой, верхней кромкой, внутренней кромкой и внешней кромкой. Вогнутая поверхность имеет такую конфигурацию, что верхняя кромка нависает над

нижней кромкой. Лопасты могут быть прикреплены к втулке непосредственно или при помощи промежуточного соединительного приспособления, такого, как кронштейн, выполненного как единое целое с втулкой, проходящей радиально наружу от центральной оси. На втулку и прикрепленные к ней лопасти нанесено сплошное покрытие из стекла. Мешалка имеет высокую способность диспергировать газ при высоких скоростях газа без затопления в сравнении с известными турбинами со стеклопокрытием.

Официальный бюлетень "Промышленная собственность". Книга 1 "Изобретения, полезные модели, топографии интегральных микросхем", 2004, N 9, 15.09.2004. Государственный департамент интеллектуальной собственности Министерства образования и науки Украины.

У А 6 9 3 9 2
C 2

У А 6 9 3 9 2
C 2



(19) **UA** (11) **69 392** (13) **C2**
 (51) Int. Cl.⁷ **B 01F 7/22**

MINISTRY OF EDUCATION AND SCIENCE OF
 UKRAINE

STATE DEPARTMENT OF INTELLECTUAL
 PROPERTY

(12) **DESCRIPTION OF PATENT OF UKRAINE FOR INVENTION**

(21), (22) Application: 2000031471, 14.03.2000
 (24) Effective date for property rights: 15.09.2004
 (30) Priority: 09.04.1999 US 09/288,929
 (46) Publication date: 15.09.2004

(72) Inventor:
 Rickman Wayne N., US,
 Mcgrath Philip E., US,
 Heinzmann Matthias Georg, DE
 (73) Proprietor:
 PFAUDLER, INC., US

(54) **GAS-DISPERSING MIXER AND MIXING UNIT**

(57) Abstract:

A gas-dispersing mixer contains bushing with central opening. The opening has a central axis, and its size ensures the passage through it of a drive shaft, which has vertical longitudinal axis, in such a manner that the central axis of central opening coincides with longitudinal axis of the shaft. Mixer has a great number of angles and edges, all of which have rounded configuration. Mixer also has a great number of blades fastened to the bushing, which project radially from the outer side from the central axis. Each blade has front concave surface and rear convex surface, each of which is limited by lower edge, upper edge, internal edge and external edge. Concave surface has such a configuration that the upper edge hangs over the

lower edge. Blades can be fastened to the bushing directly or by means of intermediate connecting device, such as bracket, executed as a single unit with the bushing, passing radially outside from the central axis. Continuous coating from the glass is applied to the bushing and blades fastened to it. Mixer has high capacity to disperse gas at high gas velocities without flooding as compared with known turbines with the glass coat.

Official bulletin "Industrial property". Book 1 "Inventions, utility models, topographies of integrated circuits", 2004, N 9, 15.09.2004. State Department of Intellectual Property of the Ministry of Education and Science of Ukraine.

U A 6 9 3 9 2 C 2

U A 6 9 3 9 2 C 2



(19) **UA** ⁽¹¹⁾ **69 392** ⁽¹³⁾ **C2**
(51)МПК ⁷ **B 01F 7/22**

МІНІСТЕРСТВО ОСВІТИ І НАУКИ УКРАЇНИ

ДЕРЖАВНИЙ ДЕПАРТАМЕНТ
ІНТЕЛЕКТУАЛЬНОЇ ВЛАСНОСТІ

(12) ОПИС ВІНАХОДУ ДО ПАТЕНТУ УКРАЇНИ

(21), (22) Дані стосовно заявки:
2000031471, 14.03.2000

(24) Дата набуття чинності: 15.09.2004

(30) Дані стосовно пріоритету відповідно до Паризької конвенції : 09.04.1999 US 09/288,929

(46) Публікація відомостей про видачу патенту (деклараційного патенту): 15.09.2004

(72) Винахідник(и):

Рікман Уейн Н. , US,
Макрат Філіп Е. , US,
Хайнцманн Маттіас Георг, DE

(73) Власник(и):

ПФОДЛЕР, ІНК., US

(54) ГАЗОДИСПЕРГУЮЧА МІШАЛКА І ПЕРЕМІШУЮЧИЙ ВУЗОЛ

(57) Реферат:

Газодиспергуюча мішалка містить втулку з центральним отвором. Отвір має центральну вісь, а його розмір забезпечує проходження крізь нього привідного вала, що має вертикальну поздовжню вісь, так що центральна вісь центрального отвору співпадає з поздовжньою віссю вала. Мішалка має велику кількість кутів і кромок, всі з яких мають закруглену конфігурацію. Мішалка також має велику кількість лопатей, прикріплених до втулки, які виступають радіально назовні від центральної осі. Кожна лопать має передню угнуту поверхню і задню опуклу поверхню, кожна з яких обмежена нижньою кромкою, верхньою кромкою,

внутрішньою кромкою і зовнішньою кромкою. Угнута поверхня має таку конфігурацію, що верхня кромка нависає над нижньою кромкою. Лопаті можуть бути прикріплені до втулки безпосередньо або за допомогою проміжного з'єднувального пристосування, такого як кронштейн, виконаного як єдине ціле з втулкою, що проходить радіально назовні від центральної осі. На втулку і прикріплені до неї лопаті нанесене суцільне покриття зі скла. Мішалка має високу здатність диспергувати газ при високих швидкостях газу без затоплення в порівнянні з відомими турбінами зі склопокриттям.

У А 6 9 3 9 2 C 2

У А 6 9 3 9 2 C 2

Опис винаходу

Даний винахід відноситься до корозійно-стійких мішалок і, зокрема, до металевих мішалок зі скляним покриттям.

Скляне покриття металевих підкладок добре відоме, як це описано, наприклад, в патентах США №№RE 35,625, 3,775,164 і 3,788,874. Мішалки зі скляним покриттям також відомі, наприклад з патентів США №№3,494,708, 4,213,713, 4,221,488, 2,264,215, 4,314,396, 4,601,583 і патенті США на промисловий зразок №262,791. У патенті США №4,601,583 описані мішалки зі скляним покриттям, встановлені на валу за допомогою кріогенного охолодження для отримання дуже щільної фрикційної посадки. Мішалки являють собою мішалки з двійчастою втулкою, тобто складаються з двох втулок, які несуть по дві лопаті кожна. Втулки розташовані на валу впритул одна до одної таким чином, що лопаті орієнтовані під 90° одна до одної в площині.

Незважаючи на відомий факт, що на валу можуть встановлюватися деякі мішалки зі скляним покриттям, досі не було створено задовільного скляного покриття для осьових мішалок високої потужності. Така мішалка високої газодиспергуючої ефективності зі скляним покриттям повинна мати здатність швидко і ефективно забезпечувати швидке диспергування газу в агресивному середовищі по всьому баку, не допускаючи затоплення мішалки газом, що подається, і, як наслідок, падіння газодиспергуючої ефективності, яке може відбуватися при використанні відомих мішалок, наприклад, турбінного типу. У патенті США №5,791,780 описана газодиспергуюча мішалка, що має втулку з центральний отвором, що має центральну вісь, при цьому отвору має такий розмір, що забезпечено проходження приводного вала, що має поздовжню вертикальну вісь, так що центральна вісь отвору співпадає з поздовжньою віссю вала, при цьому мішалка має велику кількість кутів і кромок закругленої форми, мішалка також має множину лопатей, прикріплених до втулки і виступаючих радіально назовні від центральної осі.

Ця мішалка має високі газодиспергуючі характеристики, але конфігурація її лопатей не надає можливості виключити наявність гострих кутів і вершин, внаслідок чого такі мішалки непридатні для нанесення скляного покриття з метою використання у високоагресивних середовищах.

У цьому же патенті №5,791,780 описаний перемішувачий вузол, що включає приводний вал з вертикальною поздовжньою віссю і першу газодиспергуючу мішалку, яка має втулку з центральний отвором, що має центральну вісь, при цьому мішалка має велику кількість кутів і кромок закругленої форми, мішалка також має множину лопатей, прикріплених до втулки і виступаючих радіально назовні від центральної осі, і мішалка через отвір у втулці прикріплена до приводного вала так, що центральна вісь центрального отвору співпадає з поздовжньою віссю приводного вала.

Ясно, такий перемішувачий вузол також містить гострі кути і вершини, внаслідок чого він також непридатний для нанесення скляного покриття з метою використання у високоагресивних середовищах.

Задачею цього винаходу є створення газодиспергуючої мішалки з такою формою її елементів які забезпечують можливість нанесення скляного покриття з метою використання у високоагресивних середовищах, і перемішувачого вузла з такою мішалкою.

Поставлена задача вирішується тим, що у газодиспергуючій мішалці, що має втулку з центральний отвором, що має центральну вісь, при цьому отвору має такий розмір, що забезпечено проходження приводного вала, що має поздовжню вертикальну вісь, так що центральна вісь отвору співпадає з поздовжньою віссю вала, при цьому мішалка має велику кількість кутів і кромок закругленої форми, мішалка також має множину лопатей, прикріплених до втулки і виступаючих радіально назовні від центральної осі, кожна із згаданих лопатей має передню угнуту поверхню і задню опуклу поверхню, кожна з яких обмежена нижньою кромкою, верхньою кромкою, внутрішньою кромкою і зовнішньою кромкою, а згадана угнута поверхня має таку конфігурацію, що верхня кромка нависає над нижньою кромкою.

При такій конфігурації поверхня лопаті, що набігає газ при обертанні мішалки, знаходиться позаду площині, що з'єднує нижню кромку і верхню кромку лопаті. Угнута передня поверхня може бути створена елементами з прямолінійними і/або криволінійними поверхнями. Наприклад, угнута поверхня може бути еліптичною, параболическою, гіперболічною або може бути по суті створена перетинними площинами із закругленням у вершині їх з'єднання.

Верхня кромка лопаті нависає над нижньою кромкою, тобто вертикальна площина, що проходить крізь нижню кромку, перетинає угнуту поверхню лопаті вище нижньої кромки на дільниці, дистально видаленій від верхньої кромки. Перетин такої вертикальної площини з угнутою поверхнею лопаті звичайно становить приблизно 0,1-1 величини самої довгої горизонтальної відстані від вертикальної площини до угнутої поверхні. Нависаюча частина угнутої поверхні лопаті звичайно складає кут приблизно від -5 до $+30$ градусів з горизонталлю.

Переважаю, лопаті можуть бути прикріплені до втулки безпосередньо або за допомогою щонайменше одного кронштейна, який виконаний як єдине ціле зі згаданою втулкою і проходить радіально назовні від центральної осі. На втулку і прикріплені до неї лопаті нанесене суцільне покриття зі скла.

Дві лопаті можуть бути прикріплені до згаданої втулки протилежно одна одній, переважно, шляхом зварювання, кування спільно зі втулкою або шляхом відливання спільно зі втулкою.

Переважаю лопаті прикріплені до втулки шляхом зварювання з проміжним кронштейном, виконаним як єдине ціле зі втулкою. Мішалка може бути встановлена на валу шляхом фрикційної посадки або за допомогою інших засобів, таких як фіксуючі пристрої або різьбові з'єднання.

Центральний отвір втулки має скляне покриття. Поверхня, створююча отвір, переважно відхонінгована до меж допуску, що забезпечують фрикційну посадку на приводний вал, здійснювану, наприклад, шляхом

криогенного охолодження вала для зменшення його діаметра з подальшим надяганням втулки на вал. У процесі подальшого нагрівання вал розширюється, надійно втримуючи мішалку за рахунок фрикційної посадки, з утворенням суцільного перемішуючого вузла (об'єднані вал і мішалка).

Мішалка може бути виконана із сталі зі скляним покриттям, переважно, із неіржавіючої сталі.

При будь-яких способах виготовлення мішалки кути закруглюють, щоб знизити напруження в скляному покритті, що наноситься пізніше. При нанесенні скляного покриття звичайно використовують багаторазове нанесення скла, наприклад, два покриття для ґрунтування, а потім - чотири верхніх покриття.

Поставлена задача вирішується також тим, перемішуючий вузол, що включає приводний вал з вертикальною поздовжньою віссю і основну газодиспергуючу мішалку, яка має втулку з центральний отвором, що має центральну вісь, при цьому мішалка має велику кількість кутів і кромок закругленої форми, мішалка також має множинну лопатей, прикріплених до втулки і виступаючих радіально назовні від центральної осі, і мішалка через отвір у втулці прикріплена до приводного вала так, що центральна вісь центрального отвору співпадає з поздовжньою віссю приводного валу, відрізняється тим, що кожна із згаданих лопатей має передню угнуту поверхню і задню опуклу поверхню, кожна з яких обмежена нижньою кромкою, верхньою кромкою, внутрішньою кромкою і зовнішньою кромкою, а згадана угнута поверхня має таку конфігурацію, що верхня кромка нависає над нижньою кромкою.

Переважно лопаті з'єднані втулкою за допомогою щонайменше одного кронштейна, який виконаний як єдине ціле зі згаданою втулкою і проходить радіально назовні від центральної осі.

Основна мішалка може бути прикріплена до приводного вала шляхом фрикційної посадки, а приводний вал може бути виконаний із сталі зі скляним покриттям, переважно, із неіржавіючої сталі зі скляним покриттям.

Перемішуючий вузол може включати щонайменше додаткову мішалку, встановлену на приводному валу крізь центральний отвір у втулці другій мішалки. Перемішуючий вузол може, наприклад, включати комбінацію щонайменше двох дволопатевої газодиспергуючих мішалок по винаходу, що є ефективним способом отримання газодиспергуючої турбіни з чотирма лопатями. У цьому випадку кожна з газодиспергуючих турбін монтується і кріпиться до вала шляхом просмикування вала крізь центральні отвори у втулках турбін. Лопаті основної газодиспергуючої турбіни повернені навколо поздовжньої осі вала на кут приблизно від 30 до 90 градусів відносно орієнтації лопатей другої газодиспергуючої турбіни. Крім того, втулки основної і додаткової газодиспергуючих турбін розташовані впритул одна до одної, тобто, знаходяться в безпосередньому контакті одна з одною або розділені невеликим проміжком, величина якого звичайно менше товщини однієї втулки. У такій конфігурації з'єднання лопатей однієї з мішалок зі втулкою може бути зміщене таким чином, що передні поверхні лопатей і основної і додаткової газодиспергуючих турбін проходять крізь одні і ті ж площини. Така комбінація основної і додаткової мішалок має коефіцієнт P_g/P_o мінімум 0,8 при поверхневій швидкості газу мінімум 0,03м/сек.

Переважно з'єднання щонайменше двох лопатей з їх втулкою зміщені таким чином, що площинах обертання передніх кромок лопатей першої і другої мішалок співпадають.

У другому переважному варіанті перемішуючий вузол включає щонайменше додаткову мішалку, встановлену на приводному валу крізь центральний отвір у втулці додаткової мішалки, при цьому основна мішалка встановлена на валу нижче додаткової мішалки так, що лопаті мішалок мають різні площини обертання навколо вала. Тобто, якщо використовується декілька турбін, то хоча б одна з турбін, і звичайно це нижня турбіна, являє собою газодиспергуючу турбіну до винаходу.

Ця додаткова мішалка може бути плосколопатевої турбіною або турбіною із зігнутими лопатями.

Мішалки по винаходу містять скляне покриття, яке нанесене відомими способами. Як правило, металеву поверхню очищують, покривають склоподібною фритою і обпалюють.

Даний винахід може бути розглянутий більш детально з посиланнями на малюнки, що ілюструють переважні варіанти здійснення винаходу. Потрібно розуміти, що показані варіанти лише ілюструють, але не обмежують даний винахід.

Фіг.1 являє собою вигляд збоку дволопатевої мішалки по винаходу.

Фіг.2 являє собою вигляд мішалки з Фіг. 1 з боку торця лопаті.

Фіг.3 являє собою вигляд збоку двох дволопатевої мішалок по винаходу, які є дзеркальним відображенням одна одної, а їх лопаті зміщені на валу під 90° одна до одної, так що лопаті обертуються навколо вала в одних і тих же радіальних площинах.

Фіг.4 являє собою вигляд згори двох дволопатевої мішалок по Фіг.3, які встановлені на валу під 90° одна до одної.

Фіг.5 являє собою вигляд збоку перемішуючого вузла по винаходу, що показує дві мішалки по винаходу, які встановлені разом на передньому кінці вала, і мішалку турбінного типу, встановлену на задньому кінці вала всередині бака, який забезпечений барботажним кільцем.

Фіг.6 представляє порівняльну діаграму залежності падіння потужності мішалки по винаходу від величини потоку барботуючого газу з падінням потужності для відомих мішалок при таких же потоках газу.

Як видно з малюнків, газодиспергуюча мішалка зі скляним покриттям 1 містить втулку 2, що має протилежні поверхні 3. Втулка 2 має центральний отвір 4, що проходить крізь поверхні 3 і має центральну вісь 5. Отвір 4 виконаний такого розміру, щоб крізь нього проходив вал 6, який має поздовжню вісь 7, так що центральна вісь 5 отвору 4 співпадає з поздовжньою віссю 7 вала 6. Мішалка містить щонайменше дві лопаті 8. Кожна лопать 8 має передню угнуту поверхню 9 і задню опуклу поверхню 10, кожна з яких обмежена нижньою кромкою 11, верхньою кромкою 12, внутрішньою кромкою 13 і зовнішньою кромкою 14. Угнута поверхня 9 має таку форму, що верхня кромка 12 нависає над нижньою кромкою 11. Лопаті 8 симетрично прикріплені до втулки 2 у внутрішніх

5 кромок 13 безпосередньо або через проміжні пристосування, наприклад, важелі 15. Важелі 15 можуть бути прикріплені до втулки 2 поблизу однієї з поверхонь 3 і можуть мати зміщення 16, яке дозволяє встановлювати на валу дві мішалки, що є дзеркальним відображенням одна одної, таким чином, що площини обертання P_1-P_n лопатей мішалок навколо вала співпадають. На всю мішалку 1, включаючи втулку 2 і прикріплені до неї лопаті 8, нанесене суцільне покриття зі скла 17. Мішалка має велику кількість кутів і кромок, наприклад, 11, 12, 13 і 14, всі з яких мають закруглену форму, сприяючи створенню міцного і довговічного склопокриття.

Як найкраще видно з Фіг.3, до приводного вала 6 можуть прикріплятися щонайменше дві мішалки 1 шляхом встановлення приводного вала в отворах 4 втулок 2 мішалок з утворенням перемішуючого вузла.

10 Як показано на Фіг.5, перемішуючий вузол 18 може включати щонайменше дві мішалки, описані вище, кожна з яких надіта і закріплена на приводному валу 6 крізь центральні отвори 4 у втулках 2 мішалок 1. У цьому випадку лопаті основної мішалки переважно повернені навколо поздовжньої осі 7 вала 6 на кут приблизно від 45 до 90 градусів відносно орієнтації лопатей додаткової мішалки. Втулки двох мішалок можуть бути розташовані впритул одна до одної, ефективно утворюючи комбіновану мішалку з чотирма лопатями. "Впритул одна до 15 одной" в даному контексті означає, що втулки 2 мішалок 1 розміщені таким чином, що щонайменше частина лопатей 8 щонайменше однієї з мішалок працює в тій же площині обертання навколо вала 6, що і щонайменше частина лопатей іншої мішалки. На втулку і прикріплені до неї лопаті нанесене суцільне покриття зі скла. Такий пристрій великої кількості дволопатемих мішалок по винаходу переважний по декількох причинах. Цей пристрій дає можливість ефективної зборки мішалок, що мають більш ніж дві лопаті, і дає можливість нанесення 20 скляного покриття на мішалки, що мають лише дві лопаті. Завдяки меншій кількості кутів на дволопатемих мішалках, легше проводити склопокриття. Крім того, дволопатева конфігурація дає можливість вводити компоненти крізь вузькі отвори бака, типові для ємностей зі скляним покриттям і ефективно проводити зборку всередині ємності з отриманням збірних мішалок, що мають більш ніж дві лопаті.

25 Як видно з Фіг.5, на валу з мішалкою по винаходу можливо розміщення інших таких же або інших мішалок. Перемішуючий вузол 19, показаний на Фіг.5, включає дві нижні мішалки 1 по винаходу і верхню мішалку 20 у вигляді плосколопатевої турбіни.

30 Газодиспергуючу мішалку зі скляним покриттям по винаходу переважно встановлюють в баку в сполученні з газопідводом, що дозволяє в повній мірі використати високі газодиспергуючі властивості мішалок по винаходу. Наприклад, як видно з Фіг.5, дві дволопатемих мішалки по винаходу, встановлені на валу як описано вище, можуть бути розміщені в баку 18 над барботажним кільцем 21, яке має отвори 22 для випуску газу. Така конструкція мішалок по винаходу дозволяє з високою ефективністю отримувати дисперсію рідини з газом, що виходить з барботажного кільця.

35 Мішалки по винаходу, які мають форму, показану на Фіг.3, були перевірені в баку з двома пластинчастими перегородками для визначення газодиспергуючих властивостей мішалки при подачі різних потоків газу на мішалку для визначення її характеристик відносно затоплення газом, показником яких є падіння потужності. Для порівняння були перевірені відомі мішалки зі скляним покриттям. Результати представлені на Фіг.6. Результати 40 явно показують, що мішалка зі скляним покриттям по винаходу (крива I) набагато перевершує паралельно перевірені відомі мішалки зі скляним покриттям, такі як турбіна із зігнутими лопатями СВТ (крива II) та дискова турбінна мішалка DT-4 (крива III). Мішалка по винаходу настільки краще, що, як показує коефіцієнт падіння потужності (P_g/P_o - потужність в газі/потужності без газу), турбіни СВТ і DT-4 затоплюються при 45 приведених швидкостях газу (ПШГ) близько 0,01м/сек (0,035 футів в секунду), в той час як мішалка по винаходу ще не затоплюється при приведених швидкостях газу більше за 0,03м/сек (0,1 фут в секунду). Таким чином, мішалка по винаходу має газодиспергуючу здатність приблизно в три або більше рази кращу, ніж відомі 50 перевірені мішалки з покриттям зі скла.

45

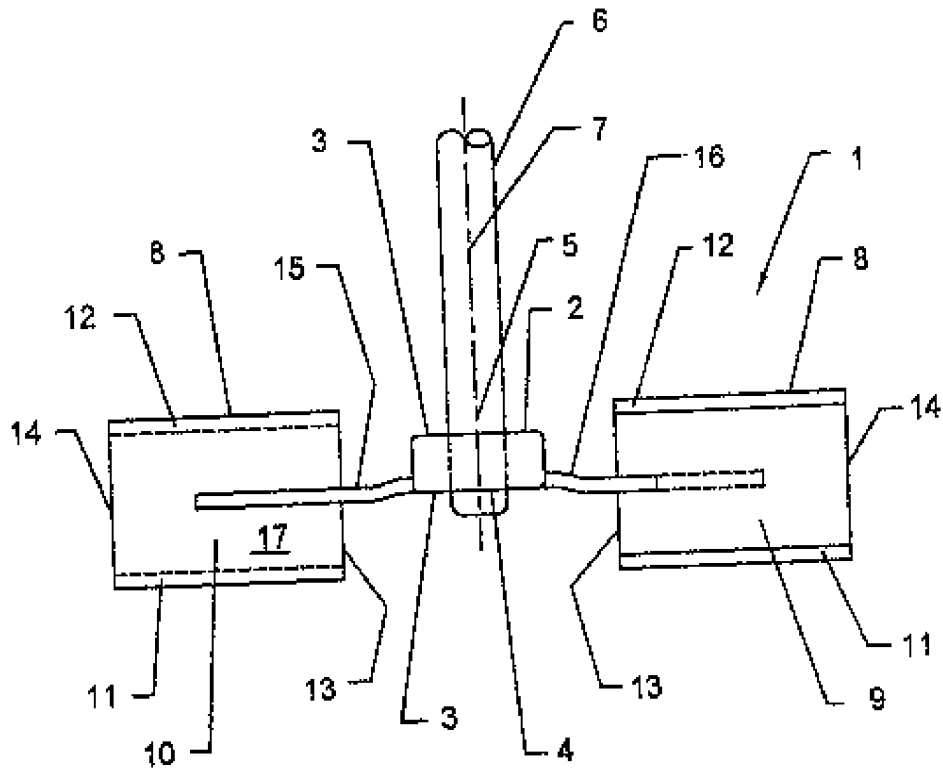
50

55

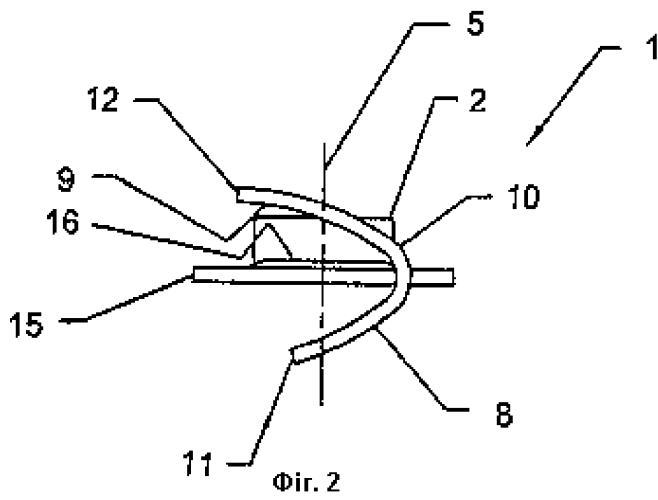
60

65

5
10
15
20
25
30
35
40
45
50
55
60
65



Фиг. 1



Фиг. 2

Газодистергентна машина
і перемішувач

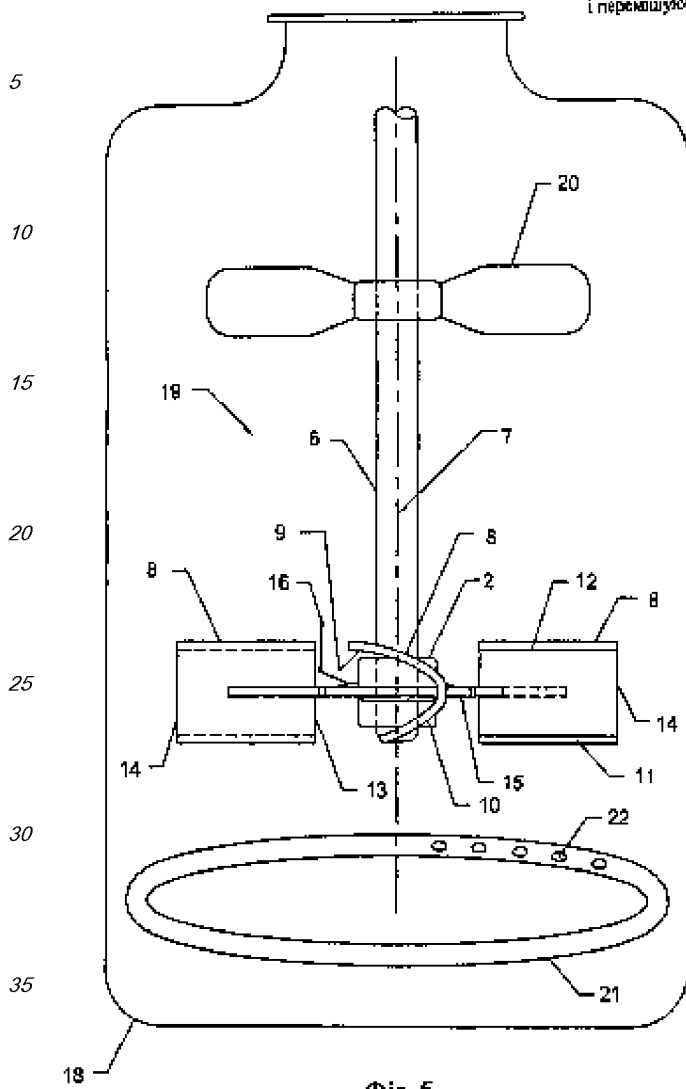


Fig. 5

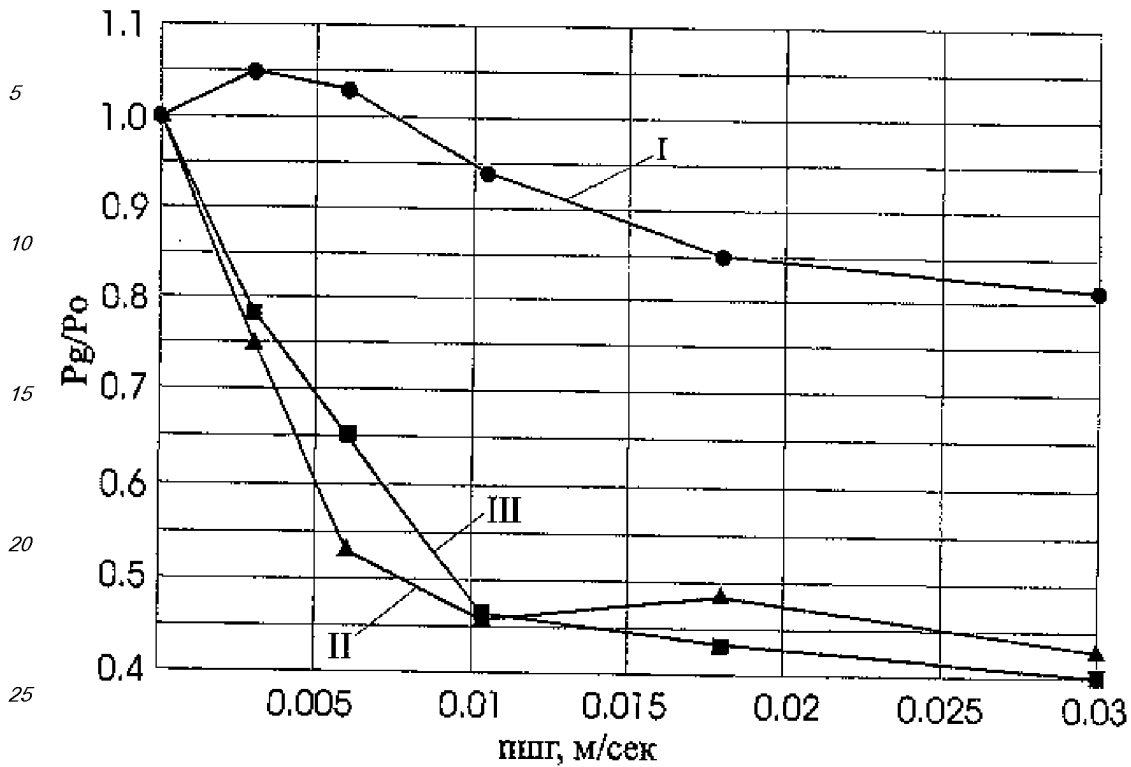
UA

69392

C2

45
50
55
60
65

UA 69392 C2



Фіг. 6

Формула винаходу

1. Газодиспергуюча мішалка, що містить втулку з центральним отвором, що має центральну вісь, при цьому отвір має такий розмір, що забезпечено проходження привідного вала, який має поздовжню вертикальну вісь, так, що центральна вісь отвору співпадає з поздовжньою віссю вала, при цьому мішалка має велику кількість кутів і кромок закругленої форми, мішалка також має множину лопатей, прикріплених до втулки і виступаючих радіально назовні від центральної осі, яка відрізняється тим, що кожна із згаданих лопатей має передню угнуту поверхню і задню опуклу поверхню, кожна з яких обмежена нижньою кромкою, верхньою кромкою, внутрішньою кромкою і зовнішньою кромкою, а згадана угнута поверхня має таку конфігурацію, що верхня кромка нависає над нижньою кромкою.

2. Мішалка за п. 1, яка відрізняється тим, що лопаті з'єднані втулкою за допомогою щонайменше одного кронштейна, який виконаний як єдине ціле зі згаданою втулкою і проходить радіально назовні від центральної осі.

3. Мішалка за п. 2, яка відрізняється тим, що дві лопаті прикріплені до згаданої втулки протилежно одна до одної.

4. Мішалка за п. 1, яка відрізняється тим, що лопаті прикріплені до втулки шляхом зварювання.

5. Мішалка за п. 1, яка відрізняється тим, що лопаті прикріплені до втулки шляхом кування спільно зі втулкою.

6. Мішалка за п. 1, яка відрізняється тим, що лопаті прикріплені до втулки шляхом лиття спільно зі втулкою.

7. Мішалка за п. 1, яка відрізняється тим, що лопаті прикріплені до втулки шляхом зварювання з проміжним кронштейном, виконаним як єдине ціле зі втулкою.

8. Мішалка за п. 2, яка відрізняється тим, що мішалка виконана із сталі зі скляним покриттям.

9. Мішалка за п. 8, яка відрізняється тим, що сталь являє собою нержавіючу сталь.

10. Перемішувачий вузол, що включає привідний вал з вертикальною поздовжньою віссю і основну газодиспергуючу мішалку, яка містить втулку з центральним отвором, що має центральну вісь, при цьому мішалка має велику кількість кутів і кромок закругленої форми, мішалка також має множину лопатей, прикріплених до втулки і виступаючих радіально назовні від центральної осі, і мішалка через отвір у втулці прикріплена до привідного вала так, що центральна вісь центрального отвору співпадає з поздовжньою віссю привідного вала, який відрізняється тим, що кожна із згаданих лопатей має передню угнуту поверхню і задню опуклу поверхню, кожна з яких обмежена нижньою кромкою, верхньою кромкою, внутрішньою кромкою і зовнішньою кромкою, а згадана угнута поверхня має таку конфігурацію, що верхня кромка нависає над нижньою кромкою.

11. Перемішувачий вузол за п. 10, який відрізняється тим, що лопаті з'єднані з втулкою за допомогою

щонайменше одного кронштейна, який виконаний як єдине ціле зі згаданою втулкою і проходить радіально назовні від центральної осі.

12. Перемішувачий вузол за п. 11, який відрізняється тим, що основна мішалка прикріплена до привідного вала шляхом фрикційної посадки.

13. Перемішувачий вузол за п. 11, який відрізняється тим, що привідний вал виконаний із сталі зі скляним покриттям.

14. Перемішувачий вузол за п. 11, який відрізняється тим, що привідний вал виконаний із нержавіючої сталі зі скляним покриттям.

15. Перемішувачий вузол за п. 11, який відрізняється тим, що включає щонайменше одну додаткову мішалку, встановлену на привідному валу крізь центральний отвір у втулці додаткової мішалки.

16. Перемішувачий вузол за п. 11, який відрізняється тим, що лопаті основної мішалки повернені навколо поздовжньої осі вала на кут приблизно від 45 до 90 градусів відносно орієнтації лопатей додаткової мішалки, а втулки основної і додаткової мішалок розташовані впритул одна до одної.

17. Перемішувачий вузол за п. 16, який відрізняється тим, що основна газодиспергуюча мішалка виконана з можливістю забезпечення коефіцієнта падіння потужності P_g/P_o мінімум 0,8 при приведений швидкості газу мінімум 0,03 м/сек.

18. Перемішувачий вузол за п. 16, який відрізняється тим, що з'єднання щонайменше двох лопатей з їх втулкою зміщені таким чином, що площини обертання передніх кромки лопатей основної і додаткової мішалок співпадають.

19. Перемішувачий вузол за п. 10, який відрізняється тим, що включає щонайменше одну додаткову мішалку, встановлену на привідному валу крізь центральний отвір у втулці додаткової мішалки, при цьому основна мішалка встановлена на валу нижче додаткової мішалки так, що лопаті мішалок мають різні площини обертання навколо вала.

20. Перемішувачий вузол за п. 19, який відрізняється тим, що додаткова мішалка являє собою плосколопатеу турбіну.

21. Перемішувачий вузол за п. 19, який відрізняється тим, що додаткова мішалка являє собою турбіну із зігнутими лопатями.

Офіційний бюлетень "Промислова власність". Книга 1 "Винаходи, корисні моделі, топографії інтегральних мікросхем", 2004, N 9, 15.09.2004. Державний департамент інтелектуальної власності Міністерства освіти і науки України.