

(12) 특허협력조약에 의하여 공개된 국제출원

(19) 세계지식재산권기구  
국제사무국



(43) 국제공개일  
2010년 4월 8일 (08.04.2010)

PCT

(10) 국제공개번호  
WO 2010/038963 A3

- (51) 국제특허분류:  
H01L 21/677 (2006.01)
- (21) 국제출원번호: PCT/KR2009/005527
- (22) 국제출원일: 2009년 9월 28일 (28.09.2009)
- (25) 출원언어: 한국어
- (26) 공개언어: 한국어
- (30) 우선권정보:  
10-2008-0096815 2008년 10월 1일 (01.10.2008) KR
- (71) 출원인 (US 을(를) 제외한 모든 지정국에 대하여): 한국기계연구원 (KOREA INSTITUTE OF MACHINERY & MATERIALS) [KR/KR]; 대전 유성구 장동 171, 305-343 Daejeon (KR).
- (72) 발명자; 겸
- (75) 발명자/출원인 (US 에 한하여): 김재현 (KIM, Jae-Hyun) [KR/KR]; 대전 유성구 장동 171, 305-343 Daejeon (KR). 이학주 (LEE, Hak-Joo) [KR/KR]; 대전 유성구 장동 171, 305-343 Daejeon (KR). 현승민 (HYUN, Seung-Min) [KR/KR]; 대전 유성구 장동 171, 305-343 Daejeon (KR). 한승우 (HAN, Seung-Woo) [KR/KR]; 대전 유성구 장동 171, 305-343 Daejeon (KR). 최병익 (CHOI, Byung-Ik) [KR/KR]; 대전 유성구 장동 171, 305-343 Daejeon (KR).

- (74) 대리인: 팬코리아 특허법인 (PANKOREA PATENT AND LAW FIRM); 서울 강남구 역삼동 649-10 서림빌딩, 135-080 Seoul (KR).
- (81) 지정국 (별도의 표시가 없는 한, 가능한 모든 종류의 국내 권리의 보호를 위하여): AE, AG, AL, AM, AO, AT, AU, AZ, BA, BB, BG, BH, BR, BW, BY, BZ, CA, CH, CL, CN, CO, CR, CU, CZ, DE, DK, DM, DO, DZ, EC, EE, EG, ES, FI, GB, GD, GE, GH, GM, GT, HN, HR, HU, ID, IL, IN, IS, JP, KE, KG, KM, KN, KP, KZ, LA, LC, LK, LR, LS, LT, LU, LY, MA, MD, ME, MG, MK, MN, MW, MX, MY, MZ, NA, NG, NI, NO, NZ, OM, PE, PG, PH, PL, PT, RO, RS, RU, SC, SD, SE, SG, SK, SL, SM, ST, SV, SY, TJ, TM, TN, TR, TT, TZ, UA, UG, US, UZ, VC, VN, ZA, ZM, ZW.
- (84) 지정국 (별도의 표시가 없는 한, 가능한 모든 종류의 역내 권리의 보호를 위하여): ARIPO (BW, GH, GM, KE, LS, MW, MZ, NA, SD, SL, SZ, TZ, UG, ZM, ZW), 유라시아 (AM, AZ, BY, KG, KZ, MD, RU, TJ, TM), 유럽 (AT, BE, BG, CH, CY, CZ, DE, DK, EE, ES, FI, FR, GB, GR, HR, HU, IE, IS, IT, LT, LU, LV, MC, MK, MT, NL, NO, PL, PT, RO, SE, SI, SK, SM, TR), OAPI (BF, BJ, CF, CG, CI, CM, GA, GN, GQ, GW, ML, MR, NE, SN, TD, TG).

공개:

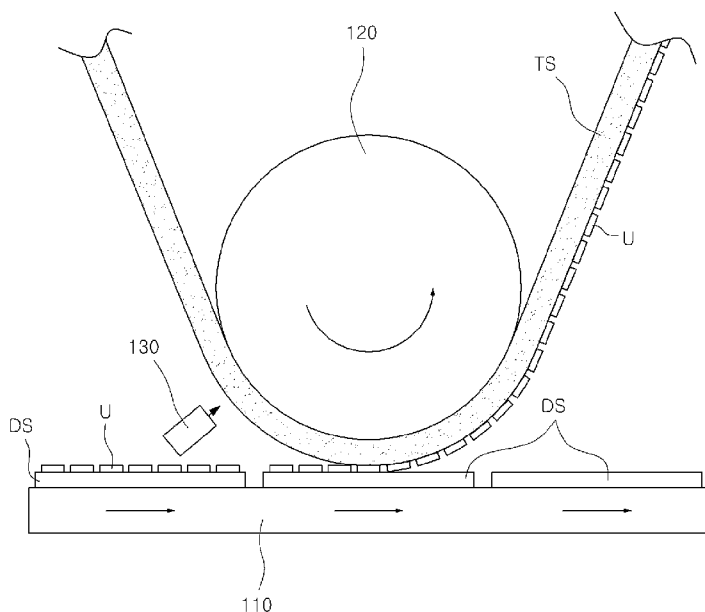
— 국제조사보고서와 함께 (조약 제 21 조(3))

[다음 쪽 계속]

(54) Title: APPARATUS FOR MANUFACTURING A STRATIFIED STRUCTURE

(54) 발명의 명칭: 계층화 구조물 제조 장치

[Fig. 2]



(57) Abstract: The present invention relates to an apparatus for manufacturing a stratified structure, said apparatus being a mass production apparatus capable of forming high performance stratified micro-units on a flexible substrate. To this end, the apparatus for manufacturing a stratified structure according to the present invention releases micro-units arranged on a dummy substrate made of hard materials and stacks the micro-units on a target substrate made of soft materials, said apparatus comprising a conveyor stage which supports and flat-line conveys the dummy substrate; and a main roller which winds up and rolls the target substrate such that the dummy substrate and the target substrate are pressed against each other, and thus the micro-units of the dummy substrate are stacked on the target substrate.

(57) 요약서: 본 발명은 고성능의 미소유닛을 유연한 기판 상에 계층적으로 형성할 수 있는 대량 생산 제조장치인 계층화 구조물 제조 장치에 관한 것이다. 이를 위한 본 발명의 계층화 구조물 제조 장치는, 단단한 재질의 더미기판(dummy substrate) 상에 구비된 미소유닛을 릴리스(release)하여 유연한 재질의 타겟기판(target substrate) 상에 적층하기 위한 계층화 구조물 제조 장치에 있어서, 상기 더미기판을 지지하여 평면이송시키는 이송스테이지; 및 상기 더미기판과 상기 타겟기판이 서로 압착되도록 상기 타겟기판을 감아 롤링시킴에 따라 상기 더미기판의 미소유닛이 상기 타겟기판에 적층되게 하는 메인롤러;를 포함하여 구성된다.

물 제조 장치에 있어서, 상기 더미기판을 지지하여 평면이송시키는 이송스테이지; 및 상기 더미기판과 상기 타겟기판이 서로 압착되도록 상기 타겟기판을 감아 롤링시킴에 따라 상기 더미기판의 미소유닛이 상기 타겟기판에 적층되게 하는 메인롤러;를 포함하여 구성된다.

WO 2010/038963 A3



— 청구범위 보정 기한 만료 전의 공개이며, 보정서를  
접수하는 경우 그에 관하여 별도 공개함 (규칙  
48.2(h))

(88) 국제조사보고서 공개일:

2010년 7월 29일

## INTERNATIONAL SEARCH REPORT

International application No.

**PCT/KR2009/005527**

## A. CLASSIFICATION OF SUBJECT MATTER

**H01L 21/677(2006.01)i**

According to International Patent Classification (IPC) or to both national classification and IPC

## B. FIELDS SEARCHED

Minimum documentation searched (classification system followed by classification symbols)

H01L 21/677; C03C 15/00; C23F 1/00; G09F 9/00; H01L 21/301; H01L 21/52; H01L 21/68; H01L 21/683

Documentation searched other than minimum documentation to the extent that such documents are included in the fields searched  
Korean Utility models and applications for Utility models: IPC as above  
Japanese Utility models and applications for Utility models: IPC as aboveElectronic data base consulted during the international search (name of data base and, where practicable, search terms used)  
eKOMPASS (KIPO internal) & Keywords: roller, flexibility, adhesion, device and similar terms

## C. DOCUMENTS CONSIDERED TO BE RELEVANT

Category*	Citation of document, with indication, where appropriate, of the relevant passages	Relevant to claim No.
Y A	JP 2003-045901 A (SONY CORP.) 14 February 2003 See paragraphs 13-35 and figures 1-2.	1-8 9-60
Y A	JP 2003-324142 A (LINTEC CORP.) 14 November 2003 See paragraph 23, abstract and figure 10.	1-8 9-60
Y A	US 2007-0138131 A1 (DIRK BURDINSKI) 21 June 2007 See paragraphs 57-83 and figures 4-6.	1-8 9-60
Y A	JP 2006-339608 A (LINTEC CORP.) 14 December 2006 See paragraphs 16-38 and figures 1-4	1-8 9-60

 Further documents are listed in the continuation of Box C.
  See patent family annex.

\* Special categories of cited documents:

"A" document defining the general state of the art which is not considered to be of particular relevance

"E" earlier application or patent but published on or after the international filing date

"L" document which may throw doubts on priority claim(s) or which is cited to establish the publication date of another citation or other special reason (as specified)

"O" document referring to an oral disclosure, use, exhibition or other means

"P" document published prior to the international filing date but later than the priority date claimed

"T" later document published after the international filing date or priority date and not in conflict with the application but cited to understand the principle or theory underlying the invention

"X" document of particular relevance; the claimed invention cannot be considered novel or cannot be considered to involve an inventive step when the document is taken alone

"Y" document of particular relevance; the claimed invention cannot be considered to involve an inventive step when the document is combined with one or more other such documents, such combination being obvious to a person skilled in the art

"&amp;" document member of the same patent family

Date of the actual completion of the international search

31 MAY 2010 (31.05.2010)

Date of mailing of the international search report

**31 MAY 2010 (31.05.2010)**

Name and mailing address of the ISA/KR

Korean Intellectual Property Office  
Government Complex-Daejeon, 139 Seonsa-ro, Daejeon 302-701,  
Republic of Korea

Facsimile No. 82-42-472-7140

Authorized officer

Telephone No.

## INTERNATIONAL SEARCH REPORT

International application No.

**PCT/KR2009/005527****Box No. II Observations where certain claims were found unsearchable (Continuation of item 2 of first sheet)**

This international search report has not been established in respect of certain claims under Article 17(2)(a) for the following reasons:

1.  Claims Nos.:  
because they relate to subject matter not required to be searched by this Authority, namely:
  
2.  Claims Nos.:  
because they relate to parts of the international application that do not comply with the prescribed requirements to such an extent that no meaningful international search can be carried out, specifically:
  
3.  Claims Nos.:  
because they are dependent claims and are not drafted in accordance with the second and third sentences of Rule 6.4(a).

**Box No. III Observations where unity of invention is lacking (Continuation of item 3 of first sheet)**

This International Searching Authority found multiple inventions in this international application, as follows:

Claims 1-8 relate to an apparatus for manufacturing a stratified structure having a dummy substrate, a conveyor stage, and a main roller. Claims 9-60 relate to a stratified structure having a dummy substrate, a conveyor stage, and main and auxiliary rollers.

1.  As all required additional search fees were timely paid by the applicant, this international search report covers all searchable claims.
2.  As all searchable claims could be searched without effort justifying additional fees, this Authority did not invite payment of additional fees.
3.  As only some of the required additional search fees were timely paid by the applicant, this international search report covers only those claims for which fees were paid, specifically claims Nos.:
  
4.  No required additional search fees were timely paid by the applicant. Consequently, this international search report is restricted to the invention first mentioned in the claims; it is covered by claims Nos.:

**Remark on Protest**

- The additional search fees were accompanied by the applicant's protest and, where applicable, the payment of a protest fee.
- The additional search fees were accompanied by the applicant's protest but the applicable protest fee was not paid within the time limit specified in the invitation.
- No protest accompanied the payment of additional search fees.

**INTERNATIONAL SEARCH REPORT**  
Information on patent family members

International application No.

**PCT/KR2009/005527**

Patent document cited in search report	Publication date	Patent family member	Publication date
JP 2003-045901 A	14.02.2003	US 2003-0034120 A1 US 6943047 B2	20.02.2003 13.09.2005
JP 2003-324142 A	14.11.2003	JP 4215998 B2	28.01.2009
US 2007-0138131 A1	21.06.2007	CN 1875321 A EP 1690136 A2 GB 0325748 D0 JP 2007-519226 A KR 10-2006-0113705 A WO 2005-045524 A2 WO 2005-045524 A3	06.12.2006 16.08.2006 10.12.2003 12.07.2007 02.11.2006 19.05.2005 19.05.2005
JP 2006-339608 A	14.12.2006	WO 2006-132078 A1	14.12.2006

**A. 발명이 속하는 기술분류(국제특허분류(IPC))**

**H01L 21/677(2006.01)i**

---

**B. 조사된 분야**

조사된 최소문헌(국제특허분류를 기재)  
H01L 21/677; C03C 15/00; C23F 1/00; G09F 9/00; H01L 21/301; H01L 21/52; H01L 21/68; H01L 21/683

조사된 기술분야에 속하는 최소문헌 이외의 문헌  
한국등록실용신안공보 및 한국공개실용신안공보: 조사된 최소문헌란에 기재된 IPC  
일본등록실용신안공보 및 일본공개실용신안공보: 조사된 최소문헌란에 기재된 IPC

국제조사에 이용된 전산 데이터베이스(데이터베이스의 명칭 및 검색어(해당하는 경우))  
eKOMPASS(특허청 내부 검색시스템) & 키워드: 롤러, 가요성, 접착, 소자 및 유사 키워드들

**C. 관련 문헌**

카테고리*	인용문헌명 및 관련 구절(해당하는 경우)의 기재	관련 청구항
Y A	JP 2003-045901 A (SONY CORP.) 2003.02.14 단락 13-35 및 도면 1-2 참조.	1-8 9-60
Y A	JP 2003-324142 A (LINTEC CORP.) 2003.11.14 단락 23, 요약 및 도면 10 참조.	1-8 9-60
Y A	US 2007-0138131 A1 (DIRK BURDINSKI) 2007.06.21 단락 57-83 및 도면 4-6 참조.	1-8 9-60
Y A	JP 2006-339608 A (LINTEC CORP.) 2006.12.14 단락 16-38 및 도면 1-4 참조	1-8 9-60

추가 문헌이 C(계속)에 기재되어 있습니다.       대응특허에 관한 별지를 참조하십시오.

\* 인용된 문헌의 특별 카테고리:

“A” 특별히 관련이 없는 것으로 보이는 일반적인 기술수준을 정의한 문헌      “T” 국제출원일 또는 우선일 후에 공개된 문헌으로, 출원과 상충하지 않으며 발명의 기초가 되는 원리나 이론을 이해하기 위해 인용된 문헌



“E” 국제출원일보다 빠른 출원일 또는 우선일을 가지나 국제출원일 이후에 공개된 선출원 또는 특허 문헌      “X” 특별한 관련이 있는 문헌. 해당 문헌 하나만으로 청구된 발명의 신규성 또는 진보성이 없는 것으로 본다.

“L” 우선권 주장에 의문을 제기하는 문헌 또는 다른 인용문헌의 공개일 또는 다른 특별한 이유(이유를 명시)를 밝히기 위하여 인용된 문헌      “Y” 특별한 관련이 있는 문헌. 해당 문헌이 하나 이상의 다른 문헌과 조합하는 경우로 그 조합이 당업자에게 자명한 경우 청구된 발명은 진보성이 없는 것으로 본다.

“O” 구두 개시, 사용, 전시 또는 기타 수단을 언급하고 있는 문헌      “&” 동일한 대응특허문헌에 속하는 문헌

“P” 우선일 이후에 공개되었으나 국제출원일 이전에 공개된 문헌

국제조사의 실제 완료일 2010년 05월 31일 (31.05.2010)	국제조사보고서 발송일 <b>2010년 05월 31일 (31.05.2010)</b>
--	--

ISA/KR의 명칭 및 우편주소  대한민국 특허청 (302-701) 대전광역시 서구 선사로 139, 정부대전청사 팩스 번호 82-42-472-7140	심사관 김길수 전화번호 82-42-481-8280 
--	--

제2기제란 일부 청구항을 조사할 수 없는 경우의 의견(첫 번째 용지의 2의 계속)

PCT 제17조(2)(a)의 규정에 따라 다음과 같은 이유로 일부 청구항에 대하여 본 국제조사보고서가 작성되지 아니하였습니다.

1.  청구항:  
이 청구항은 본 기관이 조사할 필요가 없는 대상에 관련됩니다. 즉,
2.  청구항:  
이 청구항은 유효한 국제조사를 수행할 수 없을 정도로 소정의 요건을 충족하지 아니하는 국제출원의 부분과 관련됩니다. 구체적으로는,
3.  청구항:  
이 청구항은 종속청구항이나 PCT규칙 6.4(a)의 두 번째 및 세 번째 문장의 규정에 따라 작성되어 있지 않습니다.

제3기제란 발명의 단일성이 결여된 경우의 의견(첫 번째 용지의 3의 계속)

본 국제조사기관은 본 국제출원에 다음과 같이 다수의 발명이 있다고 봅니다.

청구항 제1- 8은 더미기관,이송스테이지 및 메인롤러를 갖는 계층화 구조물 제조 장치에 관한 것이며,  
청구항 제9- 60은 더미기관, 이송스테이지, 메인롤러 및 보조 롤러를 갖는 계층화 구조물 제조 장치에 관한 것이다.

1.  출원인이 모든 추가수수료를 기간 내에 납부하였으므로, 본 국제조사보고서는 모든 조사 가능한 청구항을 대상으로 합니다.
2.  추가수수료 납부를 요구하지 않고도 모든 조사 가능한 청구항을 조사할 수 있었으므로, 본 기관은 추가수수료 납부를 요구하지 아니하였습니다.
3.  출원인이 추가수수료의 일부만을 기간 내에 납부하였으므로, 본 국제조사보고서는 수수료가 납부된 청구항만을 대상으로 합니다. 구체적인 청구항은 아래와 같습니다.
4.  출원인이 기간 내에 추가수수료를 납부하지 아니하였습니다. 따라서 본 국제조사보고서는 청구범위에 처음 기재된 발명에 한정되어 있으며, 해당 청구항은 아래와 같습니다.

- 이의신청에  
관한 기재
- 출원인의 이의신청 및 이의신청료 납부(해당하는 경우)와 함께 추가수수료가 납부되었습니다.
  - 출원인의 이의신청과 함께 추가수수료가 납부되었으나 이의신청료가 보정요구서에 명시된 기간 내에 납부되지 아니하였습니다.
  - 이의신청 없이 추가수수료가 납부되었습니다.

국제조사보고서에서 인용된 특허문헌	공개일	대응특허문헌	공개일
JP 2003-045901 A	2003.02.14	US 2003-0034120 A1 US 6943047 B2	2003.02.20 2005.09.13
JP 2003-324142 A	2003.11.14	JP 4215998 B2	2009.01.28
US 2007-0138131 A1	2007.06.21	CN 1875321 A EP 1690136 A2 GB 0325748 D0 JP 2007-519226 A KR 10-2006-0113705 A WO 2005-045524 A2 WO 2005-045524 A3	2006.12.06 2006.08.16 2003.12.10 2007.07.12 2006.11.02 2005.05.19 2005.05.19
JP 2006-339608 A	2006.12.14	WO 2006-132078 A1	2006.12.14