

(12) 특허협력조약에 의하여 공개된 국제출원

(19) 세계지식재산권기구
국제사무국

(43) 국제공개일
2016년 4월 7일 (07.04.2016)



(10) 국제공개번호
WO 2016/053006 A1

- (51) 국제특허분류:
D06F 57/08 (2006.01) D06F 57/06 (2006.01)
D06F 57/00 (2006.01) D06F 57/12 (2006.01)
- (21) 국제출원번호: PCT/KR2015/010328
- (22) 국제출원일: 2015년 9월 30일 (30.09.2015)
- (25) 출원언어: 한국어
- (26) 공개언어: 한국어
- (30) 우선권정보:
10-2014-0132261 2014년 10월 1일 (01.10.2014) KR
10-2014-0160244 2014년 11월 17일 (17.11.2014) KR
10-2015-0078124 2015년 6월 2일 (02.06.2015) KR
10-2015-0078131 2015년 6월 2일 (02.06.2015) KR
- (72) 발명자; 겸
- (71) 출원인: 김태구 (KIM, Taegu) [KR/KR]; 52686 경상남도 진주시 북장대로 26번길 3, Gyeongsangnam-do (KR).
- (74) 대리인: 김대현 (KIM, Daehyun); 51535 경상남도 창원시 성산구 창원대로 754, 4층, Gyeongsangnam-do (KR).
- (81) 지정국 (별도의 표시가 없는 한, 가능한 모든 종류의 국내 권리의 보호를 위하여): AE, AG, AL, AM, AO,

AT, AU, AZ, BA, BB, BG, BH, BN, BR, BW, BY, BZ, CA, CH, CL, CN, CO, CR, CU, CZ, DE, DK, DM, DO, DZ, EC, EE, EG, ES, FI, GB, GD, GE, GH, GM, GT, HN, HR, HU, ID, IL, IN, IR, IS, JP, KE, KG, KN, KP, KZ, LA, LC, LK, LR, LS, LU, LY, MA, MD, ME, MG, MK, MN, MW, MX, MY, MZ, NA, NG, NI, NO, NZ, OM, PA, PE, PG, PH, PL, PT, QA, RO, RS, RU, RW, SA, SC, SD, SE, SG, SK, SL, SM, ST, SV, SY, TH, TJ, TM, TN, TR, TT, TZ, UA, UG, US, UZ, VC, VN, ZA, ZM, ZW.

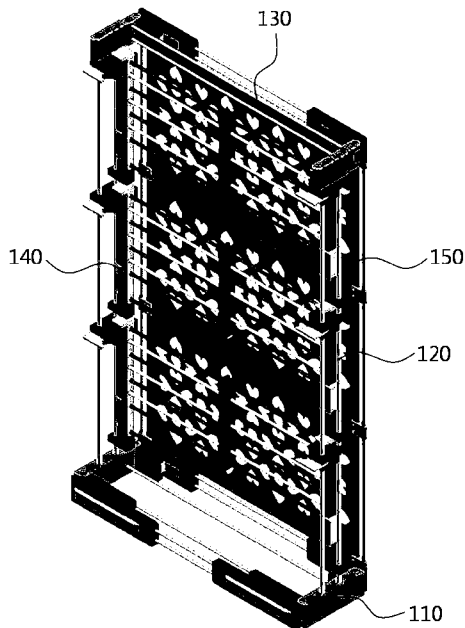
- (84) 지정국 (별도의 표시가 없는 한, 가능한 모든 종류의 역내 권리의 보호를 위하여): ARIPO (BW, GH, GM, KE, LR, LS, MW, MZ, NA, RW, SD, SL, ST, SZ, TZ, UG, ZM, ZW), 유라시아 (AM, AZ, BY, KG, KZ, RU, TJ, TM), 유럽 (AL, AT, BE, BG, CH, CY, CZ, DE, DK, EE, ES, FI, FR, GB, GR, HR, HU, IE, IS, IT, LT, LU, LV, MC, MK, MT, NL, NO, PL, PT, RO, RS, SE, SI, SK, SM, TR), OAPI (BF, BJ, CF, CG, CI, CM, GA, GN, GQ, GW, KM, ML, MR, NE, SN, TD, TG).

공개:

— 국제조사보고서와 함께 (조약 제 21 조(3))

(54) Title: STAND TYPE LAUNDRY RACK

(54) 발명의 명칭: 스탠드형 세탁물 건조대



(57) Abstract: The present invention relates to a stand type laundry rack and, more specifically, to a stand type laundry rack that can prevent the exposure of laundry and provide an aesthetic impression by virtue of a panel overlaid with an ornament, which is formed on the rear surface thereof, and can be easily folded so as to be stored in an easy and simple manner. The stand type laundry rack, according to the present invention, comprises: a lower frame provided on the lower end thereof to support a standing state; side frames extending upward from the left and right sides of the lower frame; an upper frame provided on the upper ends of the side frames to support the upper ends; a rack frame coupled to the front sides of the side frames so as to be rotatable; and a rack cover that covers the rectangular rear surface that is formed by the lower frame, the side frames, and the upper frame.

(57) 요약서: 본 발명은 스탠드형 세탁물 건조대에 관한 것으로, 보다 상세하게는 후면에 문양이 들어간 패널을 형성하여 세탁물의 노출을 차단하고 심미감을 주는 한편, 보관이 간편하도록 손쉽게 접을 수 있는 스탠드형 세탁물 건조대에 관한 것이다. 본 발명에 따른 스탠드형 세탁물 건조대는, 하단에 마련되어, 스탠딩 상태를 지지하는 하단 프레임부; 하단 프레임부의 좌우측에서 상방으로 연장되는 측면 프레임부; 측면 프레임부의 상단에 마련되어 상단을 지지하는 상단 프레임부; 측면 프레임부의 전방으로 회동 가능하게 체결되는 건조대 프레임부; 및 하단 프레임부, 측면 프레임부 및 상단 프레임부가 이루는 사각형상의 후면을 커버하는 건조대 커버부를 포함한다.

WO 2016/053006 A1

명세서

발명의 명칭: 스탠드형 세탁물 건조대

기술분야

- [1] 본 발명은 스탠드형 세탁물 건조대에 관한 것으로, 보다 상세하게는 후면에 문양이 들어간 패널을 형성하여 세탁물의 노출을 차단하고 심미감을 주는 한편, 보관이 간편하도록 손쉽게 접을 수 있는 스탠드형 세탁물 건조대에 관한 것이다.

배경기술

- [2] 현재, 가정에서 세탁된 세탁물을 건조시키기 위하여 사용되는 세탁물 건조대는 천정에 부착하는 방식과 지면에 설치하는 방식이 있고, 공간효율성이 강조되는 근래에 있어서는 양 방식이 모두 접이식으로 제공되고 있는 것이다.
- [3] 특히, 지면에 설치하는 세탁물 건조대는 보관 및 설치되어지는 위치를 사용자가 선택할 수 있으므로 효율성이 크며, 본체의 무게가 경량으로 이루어짐으로써 보관 및 설치가 용이하게 되는 것이다. 이러한 세탁물 건조대의 기본적인 구조는 회동축을 중심으로 받침대가 양측으로 대칭되도록 형성되어 그 받침대가 절첩되어지면서 상측에 형성된 걸이대를 펴서 세탁물을 걸 수 있도록 되는 것이다.
- [4] 하지만, 종래의 세탁물 건조대는 접철시키는 구조가 견고하지 못하여 장기간 사용하는 경우, 접철 부분 간에 쉽게 이탈되어 파손되는 문제점이 있으며, 견고하게 접철된 상태를 유지하지 못하여 다시 펴지거나 쓰러지는 문제점이 있다. 또한, 세탁물을 늘어놓은 상태에서도 하부 받침대가 견고하지 못하여 강풍 등에 의해 쉽게 쓰러지는 문제점이 있다.
- [5] 또한, 종래의 세탁물 건조대는 좁은 장소에서 많은 양의 세탁물을 건조시킬 수 있도록 하기 위하여 걸이대에 다수의 걸이봉이 촘촘한 간격으로 이루어지고, 상하부의 걸이대의 간격 또한 좁게 형성되어 겨울옷과 같이 두꺼운 옷을 걸면 옷끼리 서로 밀착되어져 건조가 제대로 이루어지지 않고 세탁물에서 냄새가 나는 문제점이 있다.
- [6] 또한, 종래의 세탁물 건조대는 좌우 양측의 걸이대에 형형색색의 세탁물을 걸어 놓은 상태로 방치하기 때문에, 산만함을 발생시키며 미관상 좋지 못한 문제점이 있으며, 금속성 프레임으로 구성되어 접철하여 보관할 때에도 미관상 보기 좋지 못한 문제점이 있다. 또한, 세탁물 건조대에 걸린 세탁물은 강풍 또는 외부 오염물에 그대로 노출되어, 바람에 날려 지면에 떨어지거나 오염물이 세탁물에 부착되는 문제점이 있다.
- #### 발명의 상세한 설명
- #### 기술적 과제
- [7] 본 발명은 상술한 바와 같은 종래 기술의 문제점을 해결하기 위하여 안출된 것으로, 접철 구조를 견고하게 형성하여 장기간 사용하여 파손되지 않는

스탠드형 세탁물 건조대를 제공하는데 그 목적이 있다.

- [8] 또한, 본 발명은 세탁물을 걸어 놓은 상태 또는 접철하여 보관하는 상태에서 쉽게 쓰러지지 않는 스탠드형 세탁물 건조대를 제공하는데 그 목적이 있다.
- [9] 또한, 본 발명은 세탁물 간의 접촉 및 마찰을 방지하여 세탁물이 효율적으로 건조될 수 있는 스탠드형 세탁물 건조대를 제공하는데 그 목적이 있다.
- [10] 또한, 본 발명은 세탁물을 걸어 놓은 상태 또는 접철하여 보관하는 상태에서 미관상의 문제를 개선하고 심미감을 줄 수 있으며, 강풍 또는 외부 오염물로부터 세탁물을 보호할 수 있는 스탠드형 세탁물 건조대를 제공하는데 그 목적이 있다.
- [11] 본 발명이 해결하고자 하는 과제들은 이상에서 언급한 과제로 제한되지 않으며, 여기에 언급되지 않은 본 발명이 해결하려는 또 다른 과제들은 아래의 기재로부터 본 발명이 속하는 기술 분야에서 통상의 지식을 가진 자에게 명확하게 이해될 수 있을 것이다.

과제 해결 수단

- [12] 본 발명에 따른 스탠드형 세탁물 건조대는, 하단에 마련되어, 스탠딩 상태를 지지하는 하단 프레임부; 하단 프레임부의 좌우측에서 상방으로 연장되는 측면 프레임부; 측면 프레임부의 상단에 마련되어 상단을 지지하는 상단 프레임부; 및 측면 프레임부의 전방으로 회동 가능하게 체결되는 건조대 프레임부;를 포함하며, 평상시에는 건조대 프레임부가 상하 방향으로 보관되며, 세탁물 건조시에는 건조대 프레임부가 전방을 향하여 직각으로 회동되는 것을 특징으로 한다.
- [13] 또한, 본 발명의 측면 프레임부는, 좌측에서 전방에 마련되는 제1 측면프레임 바와, 좌측에서 제1 측면프레임 바의 후방에 간격을 가지고 나란히 마련되는 제2 측면프레임 바와, 우측에서 전방에 마련되는 제3 측면프레임 바와, 우측에서 제3 측면프레임 바의 후방에 간격을 가지고 나란히 마련되는 제4 측면프레임 바를 포함하는 것을 특징으로 한다.
- [14] 또한, 본 발명의 건조대 프레임부는, 하단부가 제2 측면프레임 바에 상하 이동 가능하게 체결되며, 하단부로부터 중간부가 상방에서 전방으로 직각으로 회동 가능하게 체결되고, 상단부에 전방으로 돌출되는 제1 고정 돌기가 마련되는 제1 측면지지프레임과, 제1 측면프레임 바와 제2 측면프레임 바에 함께 체결되며, 제1 측면지지프레임이 상방으로 회동된 상태에서 상하 이동 가능하게 가이드하되 제1 고정 돌기가 걸려 제1 측면지지프레임의 하방 이동을 제한하는 제1 가이드 홈이 형성되며, 제1 가이드 홈 내에서 제1 측면지지프레임의 상하 이동 후 위치를 고정하는 제1 고정클립과, 하단부가 제4 측면프레임 바에 상하 이동 가능하게 체결되며, 하단부로부터 중간부가 상방에서 전방으로 직각으로 회동 가능하게 체결되고, 상단부에 전방으로 돌출되는 제2 고정 돌기가 마련되는 제2 측면지지프레임과, 제3 측면프레임 바와 제4 측면프레임 바에 함께 체결되며, 제2 측면지지프레임이 상방으로 회동된 상태에서 상하 이동

가능하게 가이드하되 제2 고정 돌기가 걸려 제2 측면지지프레임의 하방 이동을 제한하는 제2 가이드 홈이 형성되며, 제2 가이드 홈 내에서 제2 측면지지프레임의 상하 이동 후 위치를 고정하는 제2 고정클립과, 세탁물을 걸 수 있도록, 좌우 방향으로 연장되어 양단 각각이 제1 측면지지프레임과 제2 측면지지프레임에 체결되며, 제1 측면지지프레임과 제2 측면지지프레임의 길이 방향을 따라 복수개가 나란히 형성되는 건조 바를 포함하는 것을 특징으로 한다.

[15] 또한, 본 발명의 스탠드형 세탁물 건조대는, 평상시에는, 제1 측면지지프레임 및 제2 측면지지프레임의 상방으로 회동된 상태에서, 제1 고정 돌기가 제1 가이드 홈의 걸리고 제1 측면지지프레임이 제1 고정클립에 고정되며, 제2 고정 돌기가 제2 가이드 홈의 걸리고 제2 측면지지프레임이 제2 고정클립에 고정되며, 세탁물 건조시에는, 제1 측면지지프레임이 제1 고정클립으로부터 고정 해제되고 제2 측면지지프레임이 제2 고정클립으로부터 고정 해제되어 제1 측면지지프레임 및 제2 측면지지프레임이 제1 가이드 홈 및 제2 가이드 홈에 가이드되어 상방으로 이동하며, 제1 측면지지프레임의 하단부가 제1 가이드 홈에 삽입되고 제2 측면지지프레임의 하단부가 제2 가이드 홈에 삽입된 후 제1 측면지지프레임이 제1 고정클립에 고정되고 제2 측면지지프레임이 제2 고정클립에 고정되어 상방 이동이 제한된 상태에서, 제1 측면지지프레임의 중간부가 상방에서 전방으로 직각 회동하고, 제2 측면지지프레임의 중간부가 상방에서 전방으로 직각 회동하여, 세탁물을 걸 수 있도록 복수개의 건조 바가 전후 방향으로 배치되는 것을 특징으로 한다.

[16] 또한, 본 발명의 건조대 프레임부는, 제1 측면지지프레임의 외측에서 제1 측면지지프레임의 길이 방향으로 연장되는 제1 보조지지프레임과, 제1 측면지지프레임의 내측에서 제1 측면지지프레임의 길이 방향으로 연장되는 제2 보조지지프레임과, 제1 보조지지프레임과 제2 보조지지프레임에 양단이 각각 체결되고 제1 측면지지프레임을 관통하여 좌우 방향으로 이동 가능하게 형성되며, 건조 바보다 길이가 짧은 길이로 복수개의 건조 바 사이에 배치되는 제1 보조건조 바와, 제2 측면지지프레임의 외측에서 제2 측면지지프레임의 길이 방향으로 연장되는 제3 보조지지프레임과, 제2 측면지지프레임의 내측에서 제2 측면지지프레임의 길이 방향으로 연장되는 제4 보조지지프레임과, 제3 보조지지프레임과 제4 보조지지프레임에 양단이 각각 체결되고 제2 측면지지프레임을 관통하여 좌우 방향으로 이동 가능하게 형성되며, 건조 바보다 길이가 짧은 길이로 복수개의 건조 바 사이에 배치되는 제2 보조건조 바를 더 포함하며, 제1 보조건조 바를 제1 측면지지프레임의 외측으로 이동시키고, 제2 보조건조 바를 제2 측면지지프레임의 외측으로 이동시켜, 세탁물의 건조 공간이 확장 가능한 것을 특징으로 한다.

[17] 또한, 본 발명의 하단 프레임부는, 측면 프레임부의 양하단에 체결되며 전후 방향으로 서로 나란히 형성되는 한 쌍의 하단 프레임 바와, 일단이 하단 프레임 바에 회동 가능하게 체결되는 제1 하단 프레임과, 일단이 제1 하단 프레임의

타단에 회동 가능하게 체결되는 제2 하단 프레임과, 제2 하단 프레임의 타단을 회동 가능하게 체결시키며 제2 하단 프레임의 좌우 방향으로 회동시 수용되도록 하단프레임 수용홀이 마련되고, 좌우 방향으로 연장되는 제3 하단 프레임을 포함하여, 제1 하단 프레임 및 제2 하단 프레임의 회동 정도에 따라 하단 프레임 바로부터 전방에 마련된 제3 하단 프레임의 이격도를 조절하는 것을 특징으로 한다.

[18] 본 발명에 따른 스탠드형 세탁물 건조대는, 하단에 마련되어, 스탠딩 상태를 지지하는 하단 프레임부; 하단 프레임부의 좌우측에서 상방으로 연장되는 측면 프레임부; 측면 프레임부의 상단에 마련되어 상단을 지지하는 상단 프레임부; 측면 프레임부의 전방으로 회동 가능하게 체결되는 건조대 프레임부; 및 하단 프레임부, 측면 프레임부 및 상단 프레임부가 이루는 사각형상의 후면을 커버하는 건조대 커버부를 포함한다.

[19] 또한, 본 발명의 건조대 커버부는, 후면에 문양이 천공되거나 그려진 커버패널과, 커버패널의 좌우 양측면에서 커버패널을 체결하여 지지하는 측면 바(bar)와, 커버패널의 하측에서 측면 바를 하단 프레임부에 체결하여 지지하는 커버하단프레임과, 커버패널의 상측에서 측면 바를 상단 프레임부에 체결하여 지지하는 커버상단프레임을 포함하는 것을 특징으로 한다.

[20] 또한, 본 발명의 커버하단프레임은, 일단이 하단 프레임부에 회동 가능하게 체결되는 제1 커버하단프레임과, 제1 커버하단프레임의 타단에 중간부가 회동 가능하게 체결되는 제2 커버하단프레임과, 제2 커버하단프레임의 타단을 회동 가능하게 체결시키며 제2 커버하단프레임의 좌우 방향으로 회동시 수용되도록 커버하단프레임 수용홀이 마련되고, 좌우 방향으로 연장되는 제3 커버하단프레임을 포함하여, 제1 커버하단프레임 및 제2 커버하단프레임의 회동 정도에 따라 하단 프레임부로부터 후방에 마련된 커버하단프레임의 이격도를 조절하며, 커버상단프레임은, 일단이 상단 프레임부에 회동 가능하게 체결되는 제1 커버상단프레임과, 제1 커버상단프레임의 타단에 중간부가 회동 가능하게 체결되는 제2 커버상단프레임과, 제2 커버상단프레임의 타단을 회동 가능하게 체결시키며 제2 커버상단프레임의 좌우 방향으로 회동시 수용되도록 커버상단프레임 수용홀이 마련되고, 좌우 방향으로 연장되는 제3 커버상단프레임을 포함하여, 제1 커버상단프레임 및 제2 커버상단프레임의 회동 정도에 따라 상단 프레임부로부터 후방에 마련된 커버상단프레임의 이격도를 조절하는 것을 특징으로 한다.

[21] 또한, 본 발명의 측면 프레임부는, 좌측에서 전방에 마련되는 제1 측면프레임 바와, 좌측에서 제1 측면프레임 바의 후방에 간격을 가지고 나란히 마련되는 제2 측면프레임 바와, 우측에서 전방에 마련되는 제3 측면프레임 바와, 우측에서 제3 측면프레임 바의 후방에 간격을 가지고 나란히 마련되는 제4 측면프레임 바를 포함하는 것을 특징으로 한다.

[22] 또한, 본 발명의 건조대 프레임부는, 하단부가 제2 측면프레임 바에 상하 이동

가능하게 체결되며, 하단부로부터 중간부가 상방에서 전방으로 직각으로 회동 가능하게 체결되고, 상단부에 전방으로 돌출되는 제1 고정 돌기가 마련되는 제1 측면지지프레임과, 제1 측면프레임 바와 제2 측면프레임 바에 함께 체결되며, 제1 측면지지프레임이 상방으로 회동된 상태에서 상하 이동 가능하게 가이드하되 제1 고정 돌기가 걸려 제1 측면지지프레임의 하방 이동을 제한하는 제1 가이드 홈이 형성되며, 제1 가이드 홈 내에서 제1 측면지지프레임의 상하 이동 후 위치를 고정하는 제1 고정클립과, 하단부가 제4 측면프레임 바에 상하 이동 가능하게 체결되며, 하단부로부터 중간부가 상방에서 전방으로 직각으로 회동 가능하게 체결되고, 상단부에 전방으로 돌출되는 제2 고정 돌기가 마련되는 제2 측면지지프레임과, 제3 측면프레임 바와 제4 측면프레임 바에 함께 체결되며, 제2 측면지지프레임이 상방으로 회동된 상태에서 상하 이동 가능하게 가이드하되 제2 고정 돌기가 걸려 제2 측면지지프레임의 하방 이동을 제한하는 제2 가이드 홈이 형성되며, 제2 가이드 홈 내에서 제2 측면지지프레임의 상하 이동 후 위치를 고정하는 제2 고정클립과, 세탁물을 걸 수 있도록, 좌우 방향으로 연장되어 양단 각각이 제1 측면지지프레임과 제2 측면지지프레임에 체결되며, 제1 측면지지프레임과 제2 측면지지프레임의 길이 방향을 따라 복수개가 나란히 형성되는 건조 바를 포함하는 것을 특징으로 한다.

- [23] 또한, 본 발명의 스탠드형 세탁물 건조대는, 평상시에는, 제1 측면지지프레임 및 제2 측면지지프레임의 상방으로 회동된 상태에서, 제1 고정 돌기가 제1 가이드 홈의 걸리고 제1 측면지지프레임이 제1 고정클립에 고정되며, 제2 고정 돌기가 제2 가이드 홈의 걸리고 제2 측면지지프레임이 제2 고정클립에 고정되며, 세탁물 건조시에는, 제1 측면지지프레임이 제1 고정클립으로부터 고정 해제되고 제2 측면지지프레임이 제2 고정클립으로부터 고정 해제되어 제1 측면지지프레임 및 제2 측면지지프레임이 제1 가이드 홈 및 제2 가이드 홈에 가이드되어 상방으로 이동하며, 제1 측면지지프레임의 하단부가 제1 가이드 홈에 삽입되고 제2 측면지지프레임의 하단부가 제2 가이드 홈에 삽입된 후 제1 측면지지프레임이 제1 고정클립에 고정되고 제2 측면지지프레임이 제2 고정클립에 고정되어 상방 이동이 제한된 상태에서, 제1 측면지지프레임의 중간부가 상방에서 전방으로 직각 회동하고, 제2 측면지지프레임의 중간부가 상방에서 전방으로 직각 회동하여, 세탁물을 걸 수 있도록 복수개의 건조 바가 전후 방향으로 배치되는 것을 특징으로 한다.

- [24] 또한, 본 발명의 건조대 프레임부는, 제1 측면지지프레임의 외측에서 제1 측면지지프레임의 길이 방향으로 연장되는 제1 보조지지프레임과, 제1 측면지지프레임의 내측에서 제1 측면지지프레임의 길이 방향으로 연장되는 제2 보조지지프레임과, 제1 보조지지프레임과 제2 보조지지프레임에 양단이 각각 체결되고 제1 측면지지프레임을 관통하여 좌우 방향으로 이동 가능하게 형성되며, 건조 바보다 길이가 짧은 길이로 복수개의 건조 바 사이에 배치되는 제1 보조건조 바와, 제2 측면지지프레임의 외측에서 제2 측면지지프레임의 길이

방향으로 연장되는 제3 보조지지프레임과, 제2 측면지지프레임의 내측에서 제2 측면지지프레임의 길이 방향으로 연장되는 제4 보조지지프레임과, 제3 보조지지프레임과 제4 보조지지프레임에 양단이 각각 체결되고 제2 측면지지프레임을 관통하여 좌우 방향으로 이동 가능하게 형성되며, 건조 바보다 길이가 짧은 길이로 복수개의 건조 바 사이에 배치되는 제2 보조건조 바를 더 포함하며, 제1 보조건조 바를 제1 측면지지프레임의 외측으로 이동시키고, 제2 보조건조 바를 제2 측면지지프레임의 외측으로 이동시켜, 세탁물의 건조 공간이 확장 가능한 것을 특징으로 한다.

[25] 또한, 본 발명의 하단 프레임부는, 측면 프레임부의 양하단에 체결되며 전후 방향으로 서로 나란히 형성되는 한 쌍의 하단 프레임 바와, 일단이 하단 프레임 바에 회동 가능하게 체결되는 제1 하단 프레임과, 일단이 제1 하단 프레임의 타단에 회동 가능하게 체결되는 제2 하단 프레임과, 제2 하단 프레임의 타단을 회동 가능하게 체결시키며 제2 하단 프레임의 좌우 방향으로 회동시 수용되도록 하단프레임 수용홀이 마련되고, 좌우 방향으로 연장되는 제3 하단 프레임은 포함하여, 제1 하단 프레임 및 제2 하단 프레임의 회동 정도에 따라 하단 프레임 바로부터 전방에 마련된 제3 하단 프레임의 이격도를 조절하는 것을 특징으로 한다.

[26] 그리고, 본 발명인 스탠드형 세탁물 건조대의 제 2실시예의 구성은, 하단에 마련되어, 스탠딩 상태를 지지하는 하단 프레임부와, 상기 하단 프레임부의 좌우측에서 상방으로 연장되는 측면 프레임부와, 상기 측면 프레임부의 상단에 마련되어 상단을 지지하는 상단 프레임부와, 상기 측면 프레임부의 전방으로 회동가능하게 체결되는 건조대 프레임부를 포함하며, 상기 건조대 프레임부는 상기 측면 프레임부를 따라 승하강하면, 상기 측면 프레임부를 중심으로 전방으로 연장되는 제 1건조대 프레임부가 마련되고, 후방으로 연장되는 제 2건조대 프레임부가 마련되는 것을 특징으로 한다.

[27] 그리고, 상기 건조대 프레임부는, 상기 측면 프레임부를 따라 이동하면서, 회전가능한 고정부와, 상기 고정부를 중심으로 회전가능한 제 1건조대 프레임부와, 상기 고정부를 중심으로 회전가능한 제 2건조대 프레임부를 포함하여 구성되고, 상기 제 1건조대 프레임부와 상기 제 2건조대 프레임부는 서로 반대방향으로 연장되는 것을 특징으로 한다.

[28] 상기 고정부는, 상기 측면 프레임부를 따라 이동하는 고정몸체와, 상기 고정몸체를 상기 측면 프레임부에 선택적으로 고정시키는 고정부와, 상기 고정몸체에 일방향으로만 회전가능하게 연결되는 회전몸체와, 상기 회전몸체의 중앙에 회전가능하게 연결되는 중심기어와, 상기 중심기어를 중심으로 상기 제 1건조대 프레임부와 상기 제 2건조대 프레임부의 크기만큼 양쪽으로 이격되어 일정한 간격으로 평행하게 다수개의 롤러가 형성되는 가이드롤러를 포함하여 구성되고, 상기 제 1건조대 프레임부와 상기 제 2건조대 프레임부는 상기 중심기어와 맞물려 상하로 서로 반대방향으로 이동하는 것을 특징으로 한다.

- [29] 또한, 본 발명에 의한 스탠드형 세탁물 건조대의 구성의 제 3 실시예는, 하단에 마련되어, 스탠딩 상태를 지지하는 하단 프레임부와, 상기 하단 프레임부의 좌우측에서 상방으로 연장되는 측면 프레임부와, 상기 측면 프레임부의 상단에 마련되어 상단을 지지하는 상단 프레임부와, 상기 측면 프레임부의 전방으로 회동 가능하게 체결되는 건조대 프레임부를 포함하며, 상기 건조대 프레임부는 상기 측면 프레임부를 따라 승하강하며, 상기 측면 프레임부를 중심으로 전방에 제 1 건조대 프레임부가 마련되고, 후방에 제 2 건조대 프레임부가 마련되는 것을 특징으로 한다.
- [30] 그리고, 상기 건조대 프레임부는, 상기 측면 프레임부를 따라 이동하면서 선택적으로 고정될 수 있는 고정부와, 상기 고정부에 힌지결합되어 수평으로 접철되어 연장되는 제 1 수평부와, 수직으로 접철되어 연장되는 제 1 수직부를 포함하는 제 1 건조대 프레임부와, 상기 고정부에 힌지결합되어 수평으로 접철되어 연장되는 제 2 수평부와, 수직으로 접철되어 연장되는 제 2 수직부를 포함하는 제 2 건조대 프레임부를 포함하여 구성될 수 있다.
- [31] 상기 제 1 수평부는, 두개의 회전축이 수직으로 형성되는 제 1 수평힌지와, 일단은 상기 제 1 수평힌지를 중심으로 회전가능한 제 1-1 수평바와, 일단은 상기 제 1 수평힌지를 중심으로 회전가능하고, 타단은 상기 고정부를 중심으로 회전가능한 제 1-2 수평바를 포함하여 구성되고, 상기 제 1 수직부는, 두개의 회전축이 수평으로 형성되는 제 1 수직힌지와, 일단은 상기 제 1 수직힌지를 중심으로 회전가능하고, 타단은 상기 제 1-1 수평바의 타단과 연결힌지를 통하여 회전가능하게 연결되는 제 1-1 수직바와, 일단은 상기 제 1 수직힌지를 중심으로 회전가능하고, 타단은 상기 고정부를 중심으로 회전가능한 제 1-2 수직부를 포함하여 구성되는 것을 특징으로 한다.
- [32] 상기 제 1 수평부와 상기 제 1 수직부는 각각 한 쌍으로 형성되며, 상기 제 1 수평부와 상기 제 1 수직부의 각 쌍의 사이에는 수직으로 직교되는 걸이바가 여러개 형성되는 것을 특징으로 한다.
- [33] 상기 제 1-2 수직부에는, 상기 제 1-2 수직부를 관통하는 연장걸이바가 마련되고, 상기 연장걸이부의 양단에는 제 1 연장바와 제 2 연장바가 마련되며, 상기 제 1 연장바는 상기 걸이바를 따라 이동가능하게 구성되는 것을 특징으로 한다.

발명의 효과

- [34] 상기 과제의 해결 수단에 의해, 접철 구조를 견고하게 형성하여 장기간 사용하여 파손을 방지할 수 있는 효과가 있다.
- [35] 또한, 본 발명의 스탠드형 세탁물 건조대는 세탁물을 걸어 놓은 상태 또는 접철하여 보관하는 상태에서 견고하게 세워질 수 있는 효과가 있다.
- [36] 또한, 본 발명의 스탠드형 세탁물 건조대는 세탁물 간의 접촉 및 마찰을 방지하여 세탁물이 효율적으로 건조될 수 있는 효과가 있다.
- [37] 또한, 본 발명의 스탠드형 세탁물 건조대는 세탁물을 걸어 놓은 상태 또는

접철하여 보관하는 상태에서 미관상의 문제를 개선하고 심미감을 줄 수 있으며, 강풍 또는 외부 오염물로부터 세탁물을 보호할 수 있는 효과가 있다.

도면의 간단한 설명

- [38] 도 1은 본 발명의 제 1실시예에 따른 스탠드형 세탁물 건조대의 정면도이다.
- [39] 도 2는 본 발명의 제 1실시예에 따른 스탠드형 세탁물 건조대의 배면도이다.
- [40] 도 3은 본 발명의 제 1실시예에 따른 스탠드형 세탁물 건조대의 측면도이다.
- [41] 도 4는 본 발명의 제 1실시예에 따른 스탠드형 세탁물 건조대의 건조 바가 전방으로 회동된 상태를 나타낸 측면도이다.
- [42] 도 5는 본 발명의 제 1실시예에 따른 스탠드형 세탁물 건조대의 커버하단프레임을 나타낸 도면이다.
- [43] 도 6은 본 발명의 제 1실시예에 따른 스탠드형 세탁물 건조대의 커버상단프레임을 나타낸 도면이다.
- [44] 도 7 내지 도 9는 본 발명의 제 1실시예에 따른 스탠드형 세탁물 건조대의 건조대 프레임부의 동작 특성을 나타낸 도면이다.
- [45] 도 10 및 도 11은 본 발명의 제 1실시예에 따른 스탠드형 세탁물 건조대의 보조지지프레임과 보조건조 바의 동작 특성을 나타낸 도면이다.
- [46] 도 12 및 도 13은 본 발명의 제 1실시예에 따른 스탠드형 세탁물 건조대의 하단 프레임부의 동작 특성을 나타낸 도면이다.
- [47] 도 14은 본 발명에 의한 스탠드형 세탁물 건조대의 바람직한 제 2실시예를 보인 사시도.
- [48] 도 15는 도 14의 실시예의 동작상태를 보인 사시도.
- [49] 도 16은 도 14의 실시예의 다른 동작상태를 보인 사시도.
- [50] 도 17는 도 14를 구성하는 건조대 프레임부의 구성을 보인 사시도.
- [51] 도 18는 도 14를 구성하는 고정부의 구성을 보인 사시도.
- [52] 도 19은 도 14를 구성하는 고정부의 동작과정을 보인 사시도.
- [53] 도 20는 본 발명에 의한 스탠드형 세탁물 건조대에 관한 바람직한 제 3실시예를 보인 사시도.
- [54] 도 21는 도 20의 실시예의 동작된 상태를 보인 사시도.
- [55] 도 22은 도 20의 건조대를 구성하는 고정부의 구성을 보인 분해사시도.
- [56] 도 23는 본 발명에 의한 스탠드형 세탁물 건조대의 제 4실시예를 보인 사시도.
- [57] 도 24는 본 발명에 의한 스탠드형 세탁물 건조대의 제 5실시예를 보인 사시도.
- [58] 도 25은 도 24의 실시예의 동작된 상태를 보인 사시도.

발명의 실시를 위한 형태

- [59] 이상과 같은 본 발명에 대한 해결하고자 하는 과제, 과제의 해결 수단, 발명의 효과를 포함한 구체적인 사항들은 다음에 기재할 실시예 및 도면들에 포함되어 있다. 본 발명의 이점 및 특징, 그리고 그것들을 달성하는 방법은 첨부되는 도면과 함께 상세하게 후술되어 있는 실시예들을 참조하면 명확해질 것이다.

- [60] 이하, 첨부된 도면을 참조하여 본 발명을 보다 상세히 설명하기로 한다.
- [61] 도 1 내지 도 13은 본 발명의 제 1실시예에 따른 스탠드형 세탁물 건조대를 설명하기 위한 도면이다. 구체적으로, 도 1은 본 발명의 제 1실시예에 따른 스탠드형 세탁물 건조대의 정면도이고, 도 2는 본 발명의 제 1실시예에 따른 스탠드형 세탁물 건조대의 배면도이고, 도 3은 본 발명의 제 1실시예에 따른 스탠드형 세탁물 건조대의 측면도이고, 도 4는 본 발명의 제 1실시예에 따른 스탠드형 세탁물 건조대의 건조 바가 전방으로 회동된 상태를 나타낸 측면도이고, 도 5는 본 발명의 제 1실시예에 따른 스탠드형 세탁물 건조대의 커버하단프레임을 나타낸 도면이고, 도 6은 본 발명의 제 1실시예에 따른 스탠드형 세탁물 건조대의 커버상단프레임을 나타낸 도면이고, 도 7 내지 도 9는 본 발명의 제 1실시예에 따른 스탠드형 세탁물 건조대의 건조대 프레임부의 동작 특성을 나타낸 도면이고, 도 10 및 도 11은 본 발명의 제 1실시예에 따른 스탠드형 세탁물 건조대의 보조지지프레임과 보조건조 바의 동작 특성을 나타낸 도면이며, 도 12 및 도 13은 본 발명의 제 1실시예에 따른 스탠드형 세탁물 건조대의 하단 프레임부의 동작 특성을 나타낸 도면이다.
- [62] 도 1 내지 도 13에 도시된 바와 같이, 본 발명의 제 1실시예에 따른 스탠드형 세탁물 건조대는, 하단 프레임부(110), 측면 프레임부(120), 상단 프레임부(130) 및 건조대 프레임부(140)를 포함한다.
- [63] 하단 프레임부(110)는, 스탠드형 세탁물 건조대의 하단에 마련되어, 스탠딩 상태를 지지한다. 구체적으로, 도 12 및 도 13을 참조하면, 하단 프레임부(110)는, 하단 프레임 바(111), 제1 하단 프레임(112), 제2 하단 프레임(113) 및 제3 하단 프레임(114)을 포함하여 구성된다.
- [64] 하단 프레임 바(111)는 측면 프레임부(120)의 양하단에 체결되며 전후 방향으로 서로 나란히 한 쌍으로 형성된다.
- [65] 제1 하단 프레임(112)은 일단이 하단 프레임 바(111)에 회동 가능하게 체결된다.
- [66] 제2 하단 프레임(113)은 일단이 제1 하단 프레임(112)의 타단에 회동 가능하게 체결된다.
- [67] 제3 하단 프레임(114)은 제2 하단 프레임(113)의 타단을 회동 가능하게 체결시키며 제2 하단 프레임(113)의 좌우 방향으로 회동시 수용되도록 하단프레임 수용홀(114a)이 마련되고, 좌우 방향으로 연장된다.
- [68] 이와 같은 구성에 의해, 하단 프레임부(110)는 제1 하단 프레임(112) 및 제2 하단 프레임(113)의 회동 정도에 따라 하단 프레임 바(111)로부터 전방에 마련된 제3 하단 프레임(114)의 이격도를 조절하는 것이 가능하게 되며, 이에 따라 세탁물 건조시 이격도를 증가시켜 쓰러지지 않도록 안전한 지지 구조를 이루며, 보관시는 접철되어 부피를 줄일 수 있다.
- [69] 측면 프레임부(120)는 하단 프레임부(110)의 좌우측에서 상방으로 연장된다. 구체적으로, 측면 프레임부(120)는, 좌측에서 전방에 마련되는 제1 측면프레임

- 바(121a)와, 좌측에서 제1 측면프레임 바(121a)의 후방에 간격을 가지고 나란히 마련되는 제2 측면프레임 바(121b)와, 우측에서 전방에 마련되는 제3 측면프레임 바(121c)와, 우측에서 제3 측면프레임 바(121c)의 후방에 간격을 가지고 나란히 마련되는 제4 측면프레임 바(121d)를 포함하여 견고한 측면 지지 구조를 이룬다.
- [70] 상단 프레임부(130)는 측면 프레임부(120)의 상단에 마련되어 상단을 지지한다.
- [71] 건조대 프레임부(140)는 측면 프레임부(120)의 전방으로 회동 가능하게 체결된다. 구체적으로, 건조대 프레임부(140)는, 제1 측면지지프레임(141), 제1 고정클립(142), 제2 측면지지프레임(143), 제2 고정클립(144) 및 건조 바(145)를 포함하여 구성된다.
- [72] 제1 측면지지프레임(141)은, 하단부가 제2 측면프레임 바(121b)에 상하 이동 가능하게 체결되며, 하단부(141a)로부터 중간부(141b)가 상방에서 전방으로 직각으로 회동 가능하게 체결되고, 상단부에 전방으로 돌출되는 제1 고정 돌기(141d)가 마련된다.
- [73] 제1 고정클립(142)은, 제1 측면프레임 바(121a)와 제2 측면프레임 바(121b)에 함께 체결된다. 또한, 제1 고정클립(142)은, 제1 측면지지프레임(141)이 상방으로 회동된 상태에서 상하 이동 가능하게 가이드하되 제1 고정 돌기(141d)가 걸려 제1 측면지지프레임(141)의 하방 이동을 제한하는 제1 가이드 홈(142a)이 형성된다. 제1 고정클립(142)은, 제1 가이드 홈(142a) 내에서 제1 측면지지프레임(141)의 상하 이동 후 위치를 고정한다.
- [74] 제2 측면지지프레임(143)은, 하단부가 제4 측면프레임 바(121d)에 상하 이동 가능하게 체결되며, 하단부(143a)로부터 중간부(143b)가 상방에서 전방으로 직각으로 회동 가능하게 체결되고, 상단부에 전방으로 돌출되는 제2 고정 돌기(143d)가 마련된다.
- [75] 제2 고정클립(144)은, 제3 측면프레임 바(121c)와 제4 측면프레임 바(121d)에 함께 체결되며, 제2 측면지지프레임(143)이 상방으로 회동된 상태에서 상하 이동 가능하게 가이드하되 제2 고정 돌기(143d)가 걸려 제2 측면지지프레임(143)의 하방 이동을 제한하는 제2 가이드 홈(144a)이 형성된다. 제2 고정클립(144)은, 제2 가이드 홈(144a) 내에서 제2 측면지지프레임(143)의 상하 이동 후 위치를 고정한다.
- [76] 건조 바(145)는, 세탁물을 걸 수 있도록, 좌우 방향으로 연장되어 양단 각각이 제1 측면지지프레임(141)과 제2 측면지지프레임(143)에 체결되며, 제1 측면지지프레임(141)과 제2 측면지지프레임(143)의 길이 방향을 따라 복수개가 나란히 형성되는 것이 가능하다.
- [77] 도 7 내지 도 9를 참조하여 건조대 프레임부(140)의 동작 특성을 보다 상세하게 살펴보면, 평상시에는, 제1 측면지지프레임(141) 및 제2 측면지지프레임(143)의 상방으로 회동된 상태에서, 제1 고정 돌기(141d)가 제1 가이드 홈(142a)의 걸리고 제1 측면지지프레임(141)이 제1 고정클립(142)에 고정되며, 제2 고정

- 돌기(143d)가 제2 가이드 홈(144a)의 걸리고 제2 측면지지프레임(143)이 제2 고정클립(144)에 고정된다.
- [78] 세탁물 건조시에는, 제1 측면지지프레임(141)이 제1 고정클립(142)으로부터 고정 해제되고 제2 측면지지프레임(143)이 제2 고정클립(144)으로부터 고정 해제되어 제1 측면지지프레임(141) 및 제2 측면지지프레임(143)이 제1 가이드 홈(142a) 및 제2 가이드 홈(144a)에 가이드되어 상방으로 이동한다.
- [79] 다음으로, 제1 측면지지프레임(141)의 하단부가 제1 가이드 홈(142a)에 삽입되고 제2 측면지지프레임(143)의 하단부가 제2 가이드 홈(144a)에 삽입된 후 제1 측면지지프레임(141)이 제1 고정클립(142)에 고정되고 제2 측면지지프레임(143)이 제2 고정클립(144)에 고정되어 상방 이동이 제한된 상태를 이룬다.
- [80] 다음으로, 제1 측면지지프레임(141)의 중간부가 상방에서 전방으로 직각 회동하고, 제2 측면지지프레임(143)의 중간부가 상방에서 전방으로 직각 회동하여, 세탁물을 걸 수 있도록 복수개의 건조 바(145)가 전후 방향으로 배치되는 것이 가능하다.
- [81] 한편, 본 발명의 제 1 실시예에 따른 건조대 프레임부(140)는, 도 10 및 도 11과 같이, 제1 보조지지프레임(146a), 제2 보조지지프레임(146b), 제1 보조건조 바(147), 제3 보조지지프레임(148a), 제4 보조지지프레임(148b) 및 제2 보조건조 바(149)를 더 포함하는 것이 가능하다.
- [82] 제1 보조지지프레임(146a)은, 제1 측면지지프레임(141)의 외측에서 제1 측면지지프레임(141)의 길이 방향으로 연장된다.
- [83] 제2 보조지지프레임(146b)은, 제1 측면지지프레임(141)의 내측에서 제1 측면지지프레임(141)의 길이 방향으로 연장된다.
- [84] 제1 보조건조 바(147)는, 제1 보조지지프레임(146a)과 제2 보조지지프레임(146b)에 양단이 각각 체결되고 제1 측면지지프레임(141)을 관통하여 좌우 방향으로 이동 가능하게 형성되며, 건조 바(145)보다 길이가 짧은 길이로 복수개의 건조 바(145) 사이에 배치된다.
- [85] 제3 보조지지프레임(148a)은, 제2 측면지지프레임(143)의 외측에서 제2 측면지지프레임(143)의 길이 방향으로 연장된다.
- [86] 제4 보조지지프레임(148b)은, 제2 측면지지프레임(143)의 내측에서 제2 측면지지프레임(143)의 길이 방향으로 연장된다.
- [87] 제2 보조건조 바(149)는, 제3 보조지지프레임(148a)과 제4 보조지지프레임(148b)에 양단이 각각 체결되고 제2 측면지지프레임(143)을 관통하여 좌우 방향으로 이동 가능하게 형성되며, 건조 바(145)보다 길이가 짧은 길이로 복수개의 건조 바(145) 사이에 배치된다.
- [88] 이와 같은 추가 구성에 의해, 제1 보조건조 바(147)를 제1 측면지지프레임(141)의 외측으로 이동시키고, 제2 보조건조 바(149)를 제2 측면지지프레임(143)의 외측으로 이동시켜, 세탁물의 건조 공간을 확장하는

것이 가능하게 된다.

- [89] 한편, 본 발명의 제 1 실시예에 따른 스탠드형 세탁물 건조대는, 건조대 커버부(150)를 더 포함하는 것이 가능하다. 건조대 커버부(150)는, 하단 프레임부(110), 측면 프레임부(120) 및 상단 프레임부(130)가 이루는 사각형상의 후면을 커버한다. 구체적으로, 건조대 커버부(150)는, 커버패널(151), 측면 바(152), 커버하단프레임(153) 및 커버상단프레임(154)을 포함하여 구성된다.
- [90] 커버패널(151)은, 사용자에게 심미감을 제공하기 위하여 후면에 문양이 천공되거나 그려진다.
- [91] 측면 바(bar, 152)는, 커버패널(151)의 좌우 양측면에서 커버패널(151)을 체결하여 지지한다.
- [92] 커버하단프레임(153)은, 커버패널(151)의 하측에서 측면 바(152)를 하단 프레임부(110)에 체결하여 지지한다.
- [93] 커버상단프레임(154)은, 커버패널(151)의 상측에서 측면 바(152)를 상단 프레임부(130)에 체결하여 지지한다.
- [94] 도 5를 참조하여 본 발명의 제 1 실시예에 따른 커버하단프레임(153)에 관하여 보다 상세하게 살펴보면, 커버하단프레임(153)은, 일단이 하단 프레임부(110)에 회동 가능하게 체결되는 제1 커버하단프레임(153a)과, 제1 커버하단프레임(153a)의 타단에 중간부가 회동 가능하게 체결되는 제2 커버하단프레임(153b)과, 제2 커버하단프레임(153b)의 타단을 회동 가능하게 체결시키며 제2 커버하단프레임(153b)의 좌우 방향으로 회동시 수용되도록 커버하단프레임 수용홀(153d)이 마련되고, 좌우 방향으로 연장되는 제3 커버하단프레임(153c)을 포함하여, 제1 커버하단프레임(153a) 및 제2 커버하단프레임(153b)의 회동 정도에 따라 하단 프레임부(110)로부터 후방에 마련된 커버하단프레임(153)의 이격도를 조절하는 것이 가능하다. 즉, 스탠드형 세탁물 건조대의 후방에 대한 이격도를 조절하여 안전하게 지지할 수 있다.
- [95] 또한, 도 6을 참조하면 커버상단프레임(154)은, 일단이 상단 프레임부(130)에 회동 가능하게 체결되는 제1 커버상단프레임(154a)과, 제1 커버상단프레임(154a)의 타단에 중간부가 회동 가능하게 체결되는 제2 커버상단프레임(154b)과, 제2 커버상단프레임(154b)의 타단을 회동 가능하게 체결시키며 제2 커버상단프레임(154b)의 좌우 방향으로 회동시 수용되도록 커버상단프레임 수용홀(154d)이 마련되고, 좌우 방향으로 연장되는 제3 커버상단프레임(154c)을 포함하여, 제1 커버상단프레임(154a) 및 제2 커버상단프레임(154b)의 회동 정도에 따라 상단 프레임부(130)로부터 후방에 마련된 커버상단프레임(154)의 이격도를 조절하는 것이 가능하다. 즉, 커버하단프레임(153)의 이격도에 맞추어 커버상단프레임(154)의 이격도를 동시에 조절할 수 있다.
- [96] 다음으로, 본 발명에 의한 스탠드형 세탁물 건조대의 제 2 실시예의 구성은 도 14에 도시된 바와 같이, 하단에 마련되어, 스탠딩 상태를 지지하는 하단

- 프레임부(210)와, 상기 하단 프레임부(210)의 좌우측에서 상방으로 연장되는 측면 프레임부(220)과, 상기 측면 프레임부(220)의 상단에 마련되어 상단을 지지하는 상단 프레임부(228)와, 상기 측면 프레임부(220)의 전방으로 회동 가능하게 체결되는 건조대 프레임부(230)를 포함하며, 상기 건조대 프레임부(230)는 상기 측면 프레임부(220)를 따라 승하강하며, 상기 측면 프레임부(220)를 중심으로 전방으로 연장되는 제 1건조대 프레임부(250)가 마련되고, 후방으로 연장되는 제 2건조대 프레임부(260)가 마련될 수 있다.
- [97] 먼저, 본 발명에 의한 스탠드형 세탁물 건조대에는 하단 프레임부(210)가 마련된다. 상기 하단 프레임부(210)는 도 14에 도시된 바와 같이, 본 발명인 건조대가 수직으로 위치할 수 있도록 하방에서 지지하는 역할을 한다.
- [98] 상기 하단 프레임부(210)는 상술한 목적을 위해 다양하게 구성될 수 있으며, 본 발명에서는 아래에서 설명될 건조대 프레임부(230)의 구성과 동일하게 구성할 수 있다.
- [99] 그리고, 상기 하단 프레임부(210)의 좌우측에는 상방으로 연장되는 측면 프레임부(220)가 마련된다. 상기 측면 프레임부(220)는, 아래에서 설명될 세탁물이 걸어질 건조대 프레임부(230)를 상방에 위치되도록 하는 역할을 한다.
- [100] 상기 측면 프레임부(220)는 도 14에 도시된 바와 같이, 상기 하단 프레임부(210)의 양단에 각각 한 쌍의 바가 상방으로 직교되도록 고정될 수 있다.
- [101] 그리고, 상기 측면 프레임부(220)의 상단에는 상단 프레임부(228)가 마련된다. 상기 상단 프레임부(228)는 도 14에 도시된 바와 같이, 상기 측면 프레임부(220)가 수직으로 위치될 수 있도록 고정시키는 역할을 한다.
- [102] 상기 측면 프레임부(220)에는 건조대 프레임부(230)가 마련된다. 상기 건조대 프레임부(230)는 세탁물이 걸어지는 역할을 한다. 상기 건조대 프레임부(230)는 상기 측면 프레임부(230)를 따라 상하로 이동할 수 있으며, 필요에 따라 수개가 구비될 수 있다.
- [103] 상기 건조대 프레임부(230)는 상술한 기능을 위하여, 상기 측면 프레임부(220)를 따라 이동하면서 선택적으로 고정될 수 있는 고정부(240)와, 상기 고정부(240)를 중심으로 회전가능한 제 1건조대 프레임부(250)와, 상기 고정부(240)를 중심으로 회전가능한 제 2건조대 프레임부(260)를 포함하여 구성된다.
- [104] 상기 고정부(240)에 힌지결합되어 수평으로 접철되어 연장되는 제 1수평부(250a)와, 수직으로 접철되어 연장되는 제 1수직부(250b)를 포함하는 제 1건조대 프레임부(250)와, 상기 고정부(240)에 힌지결합되어 수평으로 접철되어 연장되는 제 2수평부(260a)와, 수직으로 접철되어 연장되는 제 2수직부(260b)를 포함하는 제 2건조대 프레임부(260)를 포함하여 구성될 수 있다.
- [105] 먼저, 상기 건조대 프레임부(230)에는 고정부(240)가 마련된다. 상기 고정부(240)는 상기 측면 프레임부(220)를 따라 이동하면서 선택적으로 고정하는 역할을 한다. 상기 고정부(240)는, 아래와 같이 구성될 수 있다.

- [106] 상기 고정부는, 도 17 내지 도 19에 도시된 바와 같이, 상기 측면 프레임부(220)를 따라 이동하면서 상기 측면 프레임부에 선택적으로 고정시키는 고정몸체(242)와, 상기 고정몸체(242)에 일방향으로만 회전가능하게 연결되는 회전몸체(247)와, 상기 회전몸체(247)의 중앙에 회전가능하게 연결되는 중심기어(248)와, 상기 중심기어(248)를 중심으로 상기 제 1건조대 프레임부(250)와 상기 제 2건조대 프레임부(260)의 크기만큼 양쪽으로 이격되어 일정한 간격으로 평행하게 다수개의 롤러가 형성되는 가이드롤러(249)를 포함하여 구성될 수 있다.
- [107] 여기서, 상기 제 1건조대 프레임부(250)와 상기 제 2건조대 프레임부(260)는 상기 중심기어(248)와 맞물려 상하로 서로 반대방향으로 이동할 수 있다.
- [108] 상기 고정몸체(242)에는, 도 19에 도시된 바와 같이, 상기 고정몸체(242)의 측면에 홈(242c)이 마련되고, 상기 홈(242c)의 상하면에 수직으로 관통되는 제 1관통공(242d) 및 제 2관통공(242e)과, 상기 홈(242c)에 삽입가능하고 상기 제 1관통공(242d)과 상기 제 2관통공(242e)에 대응되도록 관통되는 제 1통공(245a) 및 제 2통공(245b)이 형성되는 고정블럭(245)과, 상기 제 2통공(245b)을 힌지로 하여 틸팅되는 고정레버(246)가 더 마련될 수 있다.
- [109] 상기 측면 프레임부(220)의 제 1바(222)와 제 2바(224)가 상기 고정부(240)를 관통하도록 구성된다. 여기서, 상기 제 1관통공(242d)과 상기 제 2관통공(242e)은 상기 제 1바(222)와 상기 제 2바(224)의 직경과 동일하게 구성될 수 있다.
- [110] 그리고, 상기 제 1통공(245a)과 상기 제 2통공(245b)은 상기 제 1관통공(242d) 및 제 2관통공(242e)의 크기와 다르게 형성될 수 있으며, 타원형으로 구성될 수 있다. 이는 고정레버(246)의 의해 고정블럭(245)이 이동하면서 상기 제 1관통공(242d) 및 제 2관통공(242e)과 상기 제 1통공(245a) 및 제 2통공(245b)에 의해 제 1바(222)와 제 2바(224)가 고정되도록 하기 위함이다.
- [111] 보다 구체적으로 설명하면, 상기 제 1바(222)가 상기 제 1통공(245a) 및 제 1관통공(242d)을 통과하도록 위치되고, 상기 제 2바(224)가 상기 제 2통공(245b) 및 제 2관통공(242e)을 통과하도록 위치된다. 이때, 상기 고정레버(246)를 회동시키면, 힌지결합되어 있는 고정블럭(245)이 이동하면서, 상기 제 1관통공(242d)과 제 1통공(245a)이 어긋나면서 상기 제 1바(222)의 측면을 지지하게 된다. 마찬가지로, 상기 제 2관통공(242e)과 제 2통공(245b)이 어긋나면서 상기 제 2바(224)의 측면을 지지하게 된다.
- [112] 그리고, 상기 고정부(240)에는 회전몸체(247)이 마련된다. 상기 회전몸체(247)는 내부에 원형의 홈(247a)이 형성되며, 상기 홈(247a)에 상기 고정몸체(242)의 원형의 몸체가 삽입될 수 있도록 구성될 수 있다.
- [113] 상기 회전몸체(247)는 상기 고정몸체(242) 외주면을 따라 회전하면서, 일방향으로 90도만 회전하도록 구성하는 것이 바람직하다. 이는, 도 14 및 도 15에 도시된 바와 같이, 수직일때와 수평일때의 두 구간으로 이동할 수 있도록 하기 위함이다.

- [114] 그리고, 상기 회전몸체(247)에는 중심기어(248)가 마련된다. 상기 중심기어(248)는 아래에서 설명될 제 1건조대 프레임부(250)의 제 1프레임(252)과 제 2건조대 프레임부(260)의 제 2프레임(262)을 안내할 수 있도록, 외주면에 톱니가 형성되어 있다.
- [115] 상기 회전몸체(247)에는 가이드롤러(249)가 마련된다. 상기 가이드롤러(249)는 도 17 및 도 18에 도시된 바와 같이, 제 1프레임(252)과 제 2프레임(262)이 상기 중심기어(248)와 맞물려 이동할 때, 가이드하는 역할을 한다. 상기 가이드롤러(249)는 다수개의 롤러로 구성될 수 있다.
- [116] 그리고, 상기 고정부(240)에는 제 1건조대 프레임부(250)와 제 2건조대 프레임부(260)이 마련된다.
- [117] 상기 제 1건조대 프레임부(250)는 한 쌍의 제 1프레임(252)이 형성되고, 상기 제 1프레임(252)의 사이에는 다수개의 걸이바(258)가 마련되어, 세탁물이 걸어질 수 있도록 구성된다.
- [118] 또한, 상기 제 1프레임(252)의 바닥면에는 홈이 형성되어, 상기 중심기어(248)에 맞물려 이동하도록 구성된다.
- [119] 그리고, 상기 제 2건조대 프레임부(260)는 한 쌍의 제 2프레임(262)이 형성되고, 상기 제 2프레임(262)의 사이에는 다수개의 걸이바(268)가 마련되어, 세탁물이 걸어질 수 있도록 구성된다.
- [120] 다음으로, 본 발명에 의한 스탠드형 세탁물 건조대의 제 3실시예의 구성은 도 20에 도시된 바와 같이, 하단에 마련되어, 스탠딩 상태를 지지하는 하단 프레임부(310)와, 상기 하단 프레임부(310)의 좌우측에서 상방으로 연장되는 측면 프레임부(320)과, 상기 측면 프레임부(320)의 상단에 마련되어 상단을 지지하는 상단 프레임부(328)와, 상기 측면 프레임부(320)의 전방으로 회동 가능하게 체결되는 건조대 프레임부(330)를 포함하며, 상기 건조대 프레임부(330)는 상기 측면 프레임부(320)를 따라 승하강하며, 상기 측면 프레임부(320)를 중심으로 전방에 제 1건조대 프레임부(350)가 마련되고, 후방에 제 2건조대 프레임부(360)가 마련될 수 있다.
- [121] 먼저, 본 발명에 의한 스탠드형 세탁물 건조대에는 하단 프레임부(310)가 마련된다. 상기 하단 프레임부(310)는 도 20에 도시된 바와 같이, 본 발명인 건조대가 수직으로 위치할 수 있도록 하방에서 지지하는 역할을 한다.
- [122] 상기 하단 프레임부(310)는 상술한 목적을 위해 다양하게 구성될 수 있으며, 본 발명에서는 아래에서 설명될 건조대 프레임부(330)의 구성과 동일하게 구성할 수 있다.
- [123] 그리고, 상기 하단 프레임부(310)의 좌우측에는 상방으로 연장되는 측면 프레임부(320)가 마련된다. 상기 측면 프레임부(320)는, 아래에서 설명될 세탁물이 걸어질 건조대 프레임부(330)를 상방에 위치되도록 하는 역할을 한다.
- [124] 상기 측면 프레임부(320)는 도 20에 도시된 바와 같이, 상기 하단 프레임부(310)의 양단에 각각 한 쌍의 바가 상방으로 직교되도록 고정될 수 있다.

- [125] 그리고, 상기 측면 프레임부(320)의 상단에는 상단 프레임부(328)가 마련된다. 상기 상단 프레임부(328)는 도 20에 도시된 바와 같이, 상기 측면 프레임부(320)가 수직으로 위치될 수 있도록 고정시키는 역할을 한다.
- [126] 상기 측면 프레임부(320)에는 건조대 프레임부(330)가 마련된다. 상기 건조대 프레임부(330)는 세탁물이 걸어지는 역할을 한다. 상기 건조대 프레임부(330)는 상기 측면 프레임부(330)를 따라 상하로 이동할 수 있으며, 필요에 따라 수개가 구비될 수 있다.
- [127] 상기 건조대 프레임부(330)는 상술한 기능을 위하여, 상기 측면 프레임부(320)를 따라 이동하면서 선택적으로 고정될 수 있는 고정부(340)와, 상기 고정부(340)에 힌지결합되어 수평으로 접철되어 연장되는 제 1수평부(350a)와, 수직으로 접철되어 연장되는 제 1수직부(350b)를 포함하는 제 1건조대 프레임부(350)와, 상기 고정부(340)에 힌지결합되어 수평으로 접철되어 연장되는 제 2수평부(360a)와, 수직으로 접철되어 연장되는 제 2수직부(360b)를 포함하는 제 2건조대 프레임부(360)를 포함하여 구성될 수 있다.
- [128] 먼저, 상기 건조대 프레임부(330)에는 고정부(340)가 마련된다. 상기 고정부(340)는 상기 측면 프레임부(320)를 따라 이동하면서 선택적으로 고정하는 역할을 한다. 상기 고정부(340)는, 아래와 같이 구성될 수 있다.
- [129] 상기 고정부(340)는, 도 22에 도시된 바와 같이, 몸체를 형성하는 고정몸체(342)와, 상기 고정몸체(342)의 상단에 마련되는 제 1회전축(342a) 및 제 2회전축(342b)와, 상기 고정몸체(342)의 측면에 홈(342c)이 마련되고, 상기 홈(342c)의 상하면에 상기 제 1회전축(342a)과 직교되도록 수직으로 마련되는 제 1관통공(342d) 및 제 2관통공(342e)과, 상기 홈(342c)에 삽입가능하고 상기 제 1관통공(342d)과 상기 제 2관통공(342e)에 대응되도록 관통되는 제 1통공(345a) 및 제 2통공(345b)이 형성되는 고정블럭(345)과, 상기 제 2통공(345b)을 힌지로 하여 틸팅되는 고정레버(346)를 포함하여 구성될 수 있다.
- [130] 상기 측면 프레임부(320)의 제 1바(322)와 제 2바(324)가 상기 고정부(340)를 관통하도록 구성된다. 여기서, 상기 제 1관통공(342d)과 상기 제 2관통공(342e)은 상기 제 1바(322)와 상기 제 2바(324)의 직경과 동일하게 구성될 수 있다.
- [131] 그리고, 상기 제 1통공(345a)과 상기 제 2통공(345b)은 상기 제 1관통공(342d) 및 제 2관통공(342e)의 크기와 다르게 형성될 수 있으며, 타원형으로 구성될 수 있다. 이는 고정레버(346)의 의해 고정블럭(345)이 이동하면서 상기 제 1관통공(342d) 및 제 2관통공(342e)과 상기 제 1통공(345a) 및 제 2통공(345b)에 의해 제 1바(322)와 제 2바(324)가 고정되도록 하기 위함이다.
- [132] 보다 구체적으로 설명하면, 상기 제 1바(322)가 상기 제 1통공(345a) 및 제 1관통공(342d)을 통과하도록 위치되고, 상기 제 2바(324)가 상기 제 2통공(345b) 및 제 2관통공(342e)을 통과하도록 위치된다. 이때, 상기 고정레버(346)를 회동시키면, 힌지결합되어 있는 고정블럭(345)이 이동하면서, 상기 제 1관통공(342d)과 제 1통공(345a)이 어긋나면서 상기 제 1바(322)의 측면을

- 지지하게 된다. 마찬가지로, 상기 제 2관통공(342e)과 제 2통공(345b)이 어긋나면서 상기 제 2바(324)의 측면을 지지하게 된다.
- [133] 그리고, 상기 고정부(340)에는 전방에는 제 1건조대 프레임부(350)가 마련되고, 후방에는 제 2건조대 프레임부(360)가 마련된다.
- [134] 상기 제 1건조대 프레임부(350)의 구성은 도 20 및 도 21에 도시된 바와 같이, 상기 고정부(340)에 힌지결합되어 수평으로 접철되어 연장되는 제 1수평부(350a)와, 상기 제 1수평부(350a)의 상방에 마련되어 수직으로 접철되어 연장되는 제 1수직부(350b)를 포함하여 구성될 수 있다.
- [135] 상기 제 1수평부(350a)는, 두 개의 회전축이 수직으로 형성되는 제 1수평힌지(356)와, 일단은 상기 제 1수평힌지(356)를 중심으로 회전가능한 제 1-1수평바(355)와, 일단은 상기 제 1수평힌지(356)를 중심으로 회전가능하고, 타단은 상기 고정부(340)를 중심으로 회전가능한 제 1-2수평바(357)를 포함하여 구성될 수 있다.
- [136] 그리고, 상기 제 1수직부(350b)는, 두 개의 회전축이 수평으로 형성되는 제 1수직힌지(353)와, 일단은 상기 제 1수직힌지(353)를 중심으로 회전가능하고, 타단은 상기 제 1-1수평바(55)의 타단과 연결힌지(354)를 통하여 회전가능하게 연결되는 제 1-1수직바(351)와, 일단은 상기 제 1수직힌지(353)를 중심으로 회전가능하고, 타단은 상기 고정부(340)를 중심으로 회전가능한 제 1-2수직바(352)를 포함하여 구성될 수 있다.
- [137] 보다 구체적으로 설명하면, 도 21 및 도 22에 도시된 바와 같이, 상기 제 1수평부(350a)는 제 1수평힌지(356)를 중심으로 수평으로 접철되고, 상기 제 2수직부(350b)는 상기 제 1수직힌지(353)를 중심으로 수직으로 접철되면서 도 21에서 도 22으로 동작할 수 있다.
- [138] 또한, 각각 한 쌍으로 형성되어 있는 상기 제 1-1수직바(351)와 상기 제 1-2수직바(352)의 사이에는 다수개의 걸이바(358)가 마련되어 세탁물이 걸어질 수 있도록 구성된다.
- [139] 그리고, 도 24 및 도 25에 도시된 바와 같이, 상기 제 1-2수직바(352)에는 제 1연장부(370)가 더 마련될 수 있다. 상기 제 1연장부는 상기 제 1-2수직바(352)의 양측으로 바가 연장되어 세탁물을 더욱 많이 널 수 있도록 하기 위함이다.
- [140] 상기 제 1연장부(370)는, 상기 제 1-2수직부(352)를 관통하는 연장걸이바(372)가 마련되고, 상기 연장걸이바(372)의 양단에는 제 1-1연장바(374)와 제 1-2연장바(376)가 마련되며, 상기 제 1-1연장바(374)는 상기 걸이바(358)를 따라 이동가능하게 구성될 수 있다.
- [141] 그리고, 상기 제 2건조대 프레임부(360)의 구성은 도 20 및 도 21에 도시된 바와 같이, 상기 고정부(340)에 힌지결합되어 수평으로 접철되어 연장되는 제 2수평부(360a)와, 상기 제 2수평부(360a)의 상방에 마련되어 수직으로 접철되어 연장되는 제 2수직부(360b)를 포함하여 구성될 수 있다.
- [142] 상기 제 2수평부(360a)는, 두 개의 회전축이 수직으로 형성되는 제

2수평힌지(366)와, 일단은 상기 제 2수평힌지(366)를 중심으로 회전가능한 제 2-1수평바(365)와, 일단은 상기 제 2수평힌지(366)를 중심으로 회전가능하고, 타단은 상기 고정부(340)를 중심으로 회전가능한 제 2-2수평바(367)를 포함하여 구성될 수 있다.

[143] 그리고, 상기 제 2수직부(360b)는, 두 개의 회전축이 수평으로 형성되는 제 2수직힌지(363)와, 일단은 상기 제 2수직힌지(363)를 중심으로 회전가능하고, 타단은 상기 제 2-1수평바(365)의 타단과 연결힌지(364)를 통하여 회전가능하게 연결되는 제 2-1수직바(361)와, 일단은 상기 제 2수직힌지(363)를 중심으로 회전가능하고, 타단은 상기 고정부(340)를 중심으로 회전가능한 제 2-2수직바(362)를 포함하여 구성될 수 있다.

[144] 보다 구체적으로 설명하면, 도 21 및 도 22에 도시된 바와 같이, 상기 제 2수평부(360a)는 제 2수평힌지(366)를 중심으로 수평으로 접철되고, 상기 제 2수직부(360b)는 상기 제 2수직힌지(363)를 중심으로 수직으로 접철되면서 도 21에서 도 22으로 동작할 수 있다.

[145] 또한, 각각 한 쌍으로 형성되어 있는 상기 제 2-1수직바(361)와 상기 제 2-2수직바(362)의 사이에는 다수개의 걸이바(368)가 마련되어 세탁물이 걸어질 수 있도록 구성된다.

[146] 그리고, 도 24 및 도 25에 도시된 바와 같이, 상기 제 2-2수직바(362)에는 제 2연장부(380)가 더 마련될 수 있다. 상기 연장부는 상기 제 2-2수직바(362)의 양측으로 바가 연장되어 세탁물을 더욱 많이 널 수 있도록 하기 위함이다.

[147] 상기 제 2연장부(380)는, 상기 제 2-2수직부(362)를 관통하는 연장걸이바(382)가 마련되고, 상기 연장걸이바(382)의 양단에는 제 2-1연장바(374)와 제 2-1연장바(386)가 마련되며, 상기 제 2-1연장바(384)는 상기 걸이바(358)를 따라 이동가능하게 구성될 수 있다.

[148] 그리고, 도 23에 도시된 바와 같이, 상기 측면 프레임부(320)를 중심으로 전면에는 제 1건조대 프레임부(350)가 마련되고, 타방에는 문양이 형성된 플레이트가 장착되도록 할 수 있다.

[149] 이와 같이, 상술한 본 발명의 기술적 구성은 본 발명이 속하는 기술분야의 당업자가 본 발명의 그 기술적 사상이나 필수적 특징을 변경하지 않고서 다른 구체적인 형태로 실시될 수 있다는 것을 이해할 수 있을 것이다.

[150] 그러므로 이상에서 기술한 실시예들은 모든 면에서 예시적인 것이며 한정적인 것이 아닌 것으로서 이해되어야 하고, 본 발명의 범위는 상기 상세한 설명보다는 후술하는 특허청구범위에 의하여 나타나며, 특허청구범위의 의미 및 범위 그리고 그 등가 개념으로부터 도출되는 모든 변경 또는 변형된 형태가 본 발명의 범위에 포함되는 것으로 해석되어야 한다.

산업상 이용가능성

[151] 이와 같이, 본 발명의 제 1실시예에 따른 스탠드형 세탁물 건조대는 각각의

구성요소의 접철 구조를 견고하게 형성하여 장기간 사용하여 파손을 방지할 수 있는 장점이 있다.

[152] 또한, 본 발명의 제 1실시예에 따른 스탠드형 세탁물 건조대는 전후 방향의 이격도를 조절할 수 있는 구체적인 구성에 의해, 세탁물을 걸어 놓은 상태 또는 접철하여 보관하는 상태에서 견고하게 세워질 수 있는 장점이 있다.

[153] 또한, 본 발명의 스탠드형 세탁물 건조대는 건조대 프레임부의 구체적인 구성에 의해 세탁물 간의 접촉 및 마찰을 방지하여 세탁물이 효율적으로 건조될 수 있는 장점이 있다.

[154] 또한, 본 발명의 제 1실시예에 따른 스탠드형 세탁물 건조대는, 건조대 커버부의 구성에 의해 세탁물을 걸어 놓은 상태 또는 접철하여 보관하는 상태에서 미관상의 문제를 개선하고 심미감을 줄 수 있으며, 강풍 또는 외부 오염물로부터 세탁물을 보호할 수 있는 장점이 있다.

청구범위

[청구항 1]

하단에 마련되어, 스탠딩 상태를 지지하는 하단 프레임부;
 상기 하단 프레임부의 좌우측에서 상방으로 연장되는 측면
 프레임부;
 상기 측면 프레임부의 상단에 마련되어 상단을 지지하는 상단
 프레임부; 및
 상기 측면 프레임부의 전방으로 회동 가능하게 체결되는 건조대
 프레임부;
 를 포함하며,
 상기 하단 프레임부는,
 상기 측면 프레임부의 양하단에 체결되며 전후 방향으로 서로
 나란히 형성되는 한 쌍의 하단 프레임 바와,
 일단이 상기 하단 프레임 바에 회동 가능하게 체결되는 제1 하단
 프레임과,
 일단이 상기 제1 하단 프레임의 타단에 회동 가능하게 체결되는
 제2 하단 프레임과,
 상기 제2 하단 프레임의 타단을 회동 가능하게 체결시키며 상기
 제2 하단 프레임의 좌우 방향으로 회동시 수용되도록 하단프레임
 수용홀이 마련되고, 좌우 방향으로 연장되는 제3 하단 프레임
 포함하여,
 상기 제1 하단 프레임 및 상기 제2 하단 프레임의 회동 정도에 따라
 상기 하단 프레임 바로부터 전방에 마련된 상기 제3 하단 프레임의
 이격도를 조절하며,
 평상시에는 상기 건조대 프레임부가 상하 방향으로 보관되며,
 세탁물 건조시에는 상기 건조대 프레임부가 전방을 향하여
 직각으로 회동되는 것을 특징으로 하는 스탠드형 세탁물 건조대.

[청구항 2]

제1항에 있어서,
 상기 측면 프레임부는,
 좌측에서 전방에 마련되는 제1 측면프레임 바와,
 좌측에서 상기 제1 측면프레임 바의 후방에 간격을 가지고 나란히
 마련되는 제2 측면프레임 바와,
 우측에서 전방에 마련되는 제3 측면프레임 바와,
 우측에서 상기 제3 측면프레임 바의 후방에 간격을 가지고 나란히
 마련되는 제4 측면프레임 바를 포함하는 것을 특징으로 하는
 스탠드형 세탁물 건조대.

[청구항 3]

제2항에 있어서,
 상기 건조대 프레임부는,

하단부가 상기 제2 측면프레임 바에 상하 이동 가능하게 체결되며, 하단부로부터 중간부가 상방에서 전방으로 직각으로 회동 가능하게 체결되고, 상단부에 전방으로 돌출되는 제1 고정 돌기가 마련되는 제1 측면지지프레임과,

상기 제1 측면프레임 바와 상기 제2 측면프레임 바에 함께 체결되며, 상기 제1 측면지지프레임이 상방으로 회동된 상태에서 상하 이동 가능하게 가이드하되 상기 제1 고정 돌기가 걸려 상기 제1 측면지지프레임의 하방 이동을 제한하는 제1 가이드 홈이 형성되며, 상기 제1 가이드 홈 내에서 상기 제1 측면지지프레임의 상하 이동 후 위치를 고정하는 제1 고정클립과,

하단부가 상기 제4 측면프레임 바에 상하 이동 가능하게 체결되며, 하단부로부터 중간부가 상방에서 전방으로 직각으로 회동 가능하게 체결되고, 상단부에 전방으로 돌출되는 제2 고정 돌기가 마련되는 제2 측면지지프레임과,

상기 제3 측면프레임 바와 상기 제4 측면프레임 바에 함께 체결되며, 상기 제2 측면지지프레임이 상방으로 회동된 상태에서 상하 이동 가능하게 가이드하되 상기 제2 고정 돌기가 걸려 상기 제2 측면지지프레임의 하방 이동을 제한하는 제2 가이드 홈이 형성되며, 상기 제2 가이드 홈 내에서 상기 제2 측면지지프레임의 상하 이동 후 위치를 고정하는 제2 고정클립과,

세탁물을 걸 수 있도록, 좌우 방향으로 연장되어 양단 각각이 상기 제1 측면지지프레임과 상기 제2 측면지지프레임에 체결되며, 상기 제1 측면지지프레임과 상기 제2 측면지지프레임의 길이 방향을 따라 복수개가 나란히 형성되는 건조 바를 포함하는 것을 특징으로 하는 스탠드형 세탁물 건조대.

[청구항 4]

제3항에 있어서,

평상시에는, 상기 제1 측면지지프레임 및 상기 제2 측면지지프레임의 상방으로 회동된 상태에서, 상기 제1 고정 돌기가 상기 제1 가이드 홈의 걸리고 상기 제1 측면지지프레임이 상기 제1 고정클립에 고정되며, 상기 제2 고정 돌기가 상기 제2 가이드 홈의 걸리고 상기 제2 측면지지프레임이 상기 제2 고정클립에 고정되며,

세탁물 건조시에는, 상기 제1 측면지지프레임이 상기 제1 고정클립으로부터 고정 해제되고 상기 제2 측면지지프레임이 상기 제2 고정클립으로부터 고정 해제되어 상기 제1 측면지지프레임 및 상기 제2 측면지지프레임이 제1 가이드 홈 및 제2 가이드 홈에 가이드되어 상방으로 이동하며, 상기 제1 측면지지프레임의 하단부가 상기 제1 가이드 홈에 삽입되고 상기

제2 측면지지프레임의 하단부가 상기 제2 가이드 홈에 삽입된 후 상기 제1 측면지지프레임이 상기 제1 고정클립에 고정되고 상기 제2 측면지지프레임이 상기 제2 고정클립에 고정되어 상방 이동이 제한된 상태에서, 상기 제1 측면지지프레임의 중간부가 상방에서 전방으로 직각 회동하고, 상기 제2 측면지지프레임의 중간부가 상방에서 전방으로 직각 회동하여, 세탁물을 걸 수 있도록 복수개의 상기 건조 바가 전후 방향으로 배치되는 것을 특징으로 하는 스탠드형 세탁물 건조대.

[청구항 5]

제3항에 있어서,

상기 건조대 프레임부는,

상기 제1 측면지지프레임의 외측에서 상기 제1 측면지지프레임의 길이 방향으로 연장되는 제1 보조지지프레임과,

상기 제1 측면지지프레임의 내측에서 상기 제1 측면지지프레임의 길이 방향으로 연장되는 제2 보조지지프레임과,

상기 제1 보조지지프레임과 상기 제2 보조지지프레임에 양단이

각각 체결되고 상기 제1 측면지지프레임을 관통하여 좌우

방향으로 이동 가능하게 형성되며, 상기 건조 바보다 길이가 짧은

길이의 복수개의 상기 건조 바 사이에 배치되는 제1 보조건조

바와,

상기 제2 측면지지프레임의 외측에서 상기 제2 측면지지프레임의 길이 방향으로 연장되는 제3 보조지지프레임과,

상기 제2 측면지지프레임의 내측에서 상기 제2 측면지지프레임의 길이 방향으로 연장되는 제4 보조지지프레임과,

상기 제3 보조지지프레임과 상기 제4 보조지지프레임에 양단이

각각 체결되고 상기 제2 측면지지프레임을 관통하여 좌우

방향으로 이동 가능하게 형성되며, 상기 건조 바보다 길이가 짧은

길이의 복수개의 상기 건조 바 사이에 배치되는 제2 보조건조 바를

더 포함하며,

상기 제1 보조건조 바를 상기 제1 측면지지프레임의 외측으로

이동시키고, 상기 제2 보조건조 바를 상기 제2 측면지지프레임의

외측으로 이동시켜, 세탁물의 건조 공간이 확장 가능한 것을

특징으로 하는 스탠드형 세탁물 건조대.

[청구항 6]

하단에 마련되어, 스탠딩 상태를 지지하는 하단 프레임부;

상기 하단 프레임부의 좌우측에서 상방으로 연장되는 측면 프레임부;

상기 측면 프레임부의 상단에 마련되어 상단을 지지하는 상단 프레임부;

상기 측면 프레임부의 전방으로 회동 가능하게 체결되는 건조대

프레임부; 및

상기 하단 프레임부, 상기 측면 프레임부 및 상기 상단 프레임부가 이루는 사각형상의 후면을 커버하는 건조대 커버부; 를 포함하는 스탠드형 세탁물 건조대.

[청구항 7]

제6항에 있어서,

상기 건조대 커버부는,

후면에 문양이 천공되거나 그려진 커버패널과,

상기 커버패널의 좌우 양측면에서 상기 커버패널을 체결하여 지지하는 측면 바(bar)와,

상기 커버패널의 하측에서 상기 측면 바를 상기 하단 프레임부에 체결하여 지지하는 커버하단프레임과,

상기 커버패널의 상측에서 상기 측면 바를 상기 상단 프레임부에 체결하여 지지하는 커버상단프레임을 포함하는 것을 특징으로 하는 스탠드형 세탁물 건조대.

[청구항 8]

제7항에 있어서,

상기 커버하단프레임은, 일단이 상기 하단 프레임부에 회동 가능하게 체결되는 제1 커버하단프레임과, 상기 제1

커버하단프레임의 타단에 중간부가 회동 가능하게 체결되는 제2 커버하단프레임과, 상기 제2 커버하단프레임의 타단을 회동 가능하게 체결시키며 상기 제2 커버하단프레임의 좌우 방향으로 회동시 수용되도록 커버하단프레임 수용홀이 마련되고, 좌우 방향으로 연장되는 제3 커버하단프레임을 포함하여, 상기 제1 커버하단프레임 및 상기 제2 커버하단프레임의 회동 정도에 따라 상기 하단 프레임부로부터 후방에 마련된 상기 커버하단프레임의 이격도를 조절하며,

상기 커버상단프레임은, 일단이 상기 상단 프레임부에 회동 가능하게 체결되는 제1 커버상단프레임과, 상기 제1

커버상단프레임의 타단에 중간부가 회동 가능하게 체결되는 제2 커버상단프레임과, 상기 제2 커버상단프레임의 타단을 회동 가능하게 체결시키며 상기 제2 커버상단프레임의 좌우 방향으로 회동시 수용되도록 커버상단프레임 수용홀이 마련되고, 좌우 방향으로 연장되는 제3 커버상단프레임을 포함하여, 상기 제1 커버상단프레임 및 상기 제2 커버상단프레임의 회동 정도에 따라 상기 상단 프레임부로부터 후방에 마련된 상기 커버상단프레임의 이격도를 조절하는 것을 특징으로 하는 스탠드형 세탁물 건조대.

[청구항 9]

제6항에 있어서,

상기 측면 프레임부는,

좌측에서 전방에 마련되는 제1 측면프레임 바와,

좌측에서 상기 제1 측면프레임 바의 후방에 간격을 가지고 나란히 마련되는 제2 측면프레임 바와,
우측에서 전방에 마련되는 제3 측면프레임 바와,
우측에서 상기 제3 측면프레임 바의 후방에 간격을 가지고 나란히 마련되는 제4 측면프레임 바를 포함하는 것을 특징으로 하는 스탠드형 세탁물 건조대.

[청구항 10]

제9항에 있어서,
상기 건조대 프레임부는,
하단부가 상기 제2 측면프레임 바에 상하 이동 가능하게 체결되며, 하단부로부터 중간부가 상방에서 전방으로 직각으로 회동 가능하게 체결되고, 상단부에 전방으로 돌출되는 제1 고정 돌기가 마련되는 제1 측면지지프레임과,
상기 제1 측면프레임 바와 상기 제2 측면프레임 바에 함께 체결되며, 상기 제1 측면지지프레임이 상방으로 회동된 상태에서 상하 이동 가능하게 가이드하되 상기 제1 고정 돌기가 걸려 상기 제1 측면지지프레임의 하방 이동을 제한하는 제1 가이드 홈이 형성되며, 상기 제1 가이드 홈 내에서 상기 제1 측면지지프레임의 상하 이동 후 위치를 고정하는 제1 고정클립과,
하단부가 상기 제4 측면프레임 바에 상하 이동 가능하게 체결되며, 하단부로부터 중간부가 상방에서 전방으로 직각으로 회동 가능하게 체결되고, 상단부에 전방으로 돌출되는 제2 고정 돌기가 마련되는 제2 측면지지프레임과,
상기 제3 측면프레임 바와 상기 제4 측면프레임 바에 함께 체결되며, 상기 제2 측면지지프레임이 상방으로 회동된 상태에서 상하 이동 가능하게 가이드하되 상기 제2 고정 돌기가 걸려 상기 제2 측면지지프레임의 하방 이동을 제한하는 제2 가이드 홈이 형성되며, 상기 제2 가이드 홈 내에서 상기 제2 측면지지프레임의 상하 이동 후 위치를 고정하는 제2 고정클립과,
세탁물을 걸 수 있도록, 좌우 방향으로 연장되어 양단 각각이 상기 제1 측면지지프레임과 상기 제2 측면지지프레임에 체결되며, 상기 제1 측면지지프레임과 상기 제2 측면지지프레임의 길이 방향을 따라 복수개가 나란히 형성되는 건조 바를 포함하는 것을 특징으로 하는 스탠드형 세탁물 건조대.

[청구항 11]

제10항에 있어서,
평상시에는, 상기 제1 측면지지프레임 및 상기 제2 측면지지프레임의 상방으로 회동된 상태에서, 상기 제1 고정 돌기가 상기 제1 가이드 홈의 걸리고 상기 제1 측면지지프레임이 상기 제1 고정클립에 고정되며, 상기 제2 고정 돌기가 상기 제2

가이드 홈의 걸리고 상기 제2 측면지지프레임이 상기 제2 고정클립에 고정되며,
 세탁물 건조시에는, 상기 제1 측면지지프레임이 상기 제1 고정클립으로부터 고정 해제되고 상기 제2 측면지지프레임이 상기 제2 고정클립으로부터 고정 해제되어 상기 제1 측면지지프레임 및 상기 제2 측면지지프레임이 제1 가이드 홈 및 제2 가이드 홈에 가이드되어 상방으로 이동하며, 상기 제1 측면지지프레임의 하단부가 상기 제1 가이드 홈에 삽입되고 상기 제2 측면지지프레임의 하단부가 상기 제2 가이드 홈에 삽입된 후 상기 제1 측면지지프레임이 상기 제1 고정클립에 고정되고 상기 제2 측면지지프레임이 상기 제2 고정클립에 고정되어 상방 이동이 제한된 상태에서, 상기 제1 측면지지프레임의 중간부가 상방에서 전방으로 직각 회동하고, 상기 제2 측면지지프레임의 중간부가 상방에서 전방으로 직각 회동하여, 세탁물을 걸 수 있도록 복수개의 상기 건조 바가 전후 방향으로 배치되는 것을 특징으로 하는 스탠드형 세탁물 건조대.

[청구항 12]

제10항에 있어서,

상기 건조대 프레임부는,

상기 제1 측면지지프레임의 외측에서 상기 제1 측면지지프레임의 길이 방향으로 연장되는 제1 보조지지프레임과,

상기 제1 측면지지프레임의 내측에서 상기 제1 측면지지프레임의 길이 방향으로 연장되는 제2 보조지지프레임과,

상기 제1 보조지지프레임과 상기 제2 보조지지프레임에 양단이

각각 체결되고 상기 제1 측면지지프레임을 관통하여 좌우

방향으로 이동 가능하게 형성되며, 상기 건조 바보다 길이가 짧은

길이를 복수개의 상기 건조 바 사이에 배치되는 제1 보조건조

바와,

상기 제2 측면지지프레임의 외측에서 상기 제2 측면지지프레임의 길이 방향으로 연장되는 제3 보조지지프레임과,

상기 제2 측면지지프레임의 내측에서 상기 제2 측면지지프레임의 길이 방향으로 연장되는 제4 보조지지프레임과,

상기 제3 보조지지프레임과 상기 제4 보조지지프레임에 양단이

각각 체결되고 상기 제2 측면지지프레임을 관통하여 좌우

방향으로 이동 가능하게 형성되며, 상기 건조 바보다 길이가 짧은

길이를 복수개의 상기 건조 바 사이에 배치되는 제2 보조건조 바를

더 포함하며,

상기 제1 보조건조 바를 상기 제1 측면지지프레임의 외측으로

이동시키고, 상기 제2 보조건조 바를 상기 제2 측면지지프레임의

외측으로 이동시켜, 세탁물의 건조 공간이 확장 가능한 것을 특징으로 하는 스탠드형 세탁물 건조대.

[청구항 13]

제6항에 있어서,
 상기 하단 프레임부는,
 상기 측면 프레임부의 양하단에 체결되며 전후 방향으로 서로 나란히 형성되는 한 쌍의 하단 프레임 바와,
 일단이 상기 하단 프레임 바에 회동 가능하게 체결되는 제1 하단 프레임과,
 일단이 상기 제1 하단 프레임의 타단에 회동 가능하게 체결되는 제2 하단 프레임과,
 상기 제2 하단 프레임의 타단을 회동 가능하게 체결시키며 상기 제2 하단 프레임의 좌우 방향으로 회동시 수용되도록 하단프레임 수용홀이 마련되고, 좌우 방향으로 연장되는 제3 하단 프레임을 포함하여,
 상기 제1 하단 프레임 및 상기 제2 하단 프레임의 회동 정도에 따라 상기 하단 프레임 바로부터 전방에 마련된 상기 제3 하단 프레임의 이격도를 조절하는 것을 특징으로 하는 스탠드형 세탁물 건조대.

[청구항 14]

하단에 마련되어, 스탠딩 상태를 지지하는 하단 프레임부;
 상기 하단 프레임부의 좌우측에서 상방으로 연장되는 측면 프레임부;
 상기 측면 프레임부의 상단에 마련되어 상단을 지지하는 상단 프레임부; 및
 상기 측면 프레임부의 전방으로 회동가능하게 체결되는 건조대 프레임부;를 포함하며,
 상기 건조대 프레임부는 상기 측면 프레임부를 따라 승하강하면, 상기 측면 프레임부를 중심으로 전방으로 연장되는 제 1건조대 프레임부가 마련되고, 후방으로 연장되는 제 2건조대 프레임부가 마련되는 것을 특징으로 하는 스탠드형 세탁물 건조대.

[청구항 15]

제 14항에 있어서,
 상기 건조대 프레임부는,
 상기 측면 프레임부를 따라 이동하면서, 회전가능한 고정부;
 상기 고정부를 중심으로 회전가능한 제 1건조대 프레임부;
 상기 고정부를 중심으로 회전가능한 제 2건조대 프레임부;
 를 포함하여 구성되고,
 상기 제 1건조대 프레임부와 상기 제 2건조대 프레임부는 서로 반대방향으로 연장되는 것을 특징으로 하는 스탠드형 세탁물 건조대.

[청구항 16]

제 15항에 있어서,

상기 고정부는,
 상기 측면 프레임부를 따라 이동하는 고정몸체;
 상기 고정몸체를 상기 측면 프레임부에 선택적으로 고정시키는 고정부;
 상기 고정몸체에 일방향으로만 회전가능하게 연결되는 회전몸체;
 상기 회전몸체의 중앙에 회전가능하게 연결되는 중심기어
 상기 중심기어를 중심으로 상기 제 1건조대 프레임부와 상기 제 2건조대 프레임부의 크기만큼 양쪽으로 이격되어 일정한 간격으로 평행하게 다수개의 롤러가 형성되는 가이드롤러;
 를 포함하여 구성되고,
 상기 제 1건조대 프레임부와 상기 제 2건조대 프레임부는 상기 중심기어와 맞물려 상하로 서로 반대방향으로 이동하는 것을 특징으로 하는 스탠드형 세탁물 건조대.

[청구항 17]

하단에 마련되어, 스탠딩 상태를 지지하는 하단 프레임부;
 상기 하단 프레임부의 좌우측에서 상방으로 연장되는 측면 프레임부;
 상기 측면 프레임부의 상단에 마련되어 상단을 지지하는 상단 프레임부; 및
 상기 측면 프레임부의 전방으로 회동 가능하게 체결되는 건조대 프레임부;를 포함하며,
 상기 건조대 프레임부는 상기 측면 프레임부를 따라 승하강하며, 상기 측면 프레임부를 중심으로 전방에 제 1건조대 프레임부가 마련되고, 후방에 제 2건조대 프레임부가 마련되는 것을 특징으로 하는 스탠드형 세탁물 건조대.

[청구항 18]

제 17항에 있어서,
 상기 건조대 프레임부는,
 상기 측면 프레임부를 따라 이동하면서 선택적으로 고정될 수 있는 고정부;
 상기 고정부에 힌지결합되어 수평으로 접철되어 연장되는 제 1수평부와, 수직으로 접철되어 연장되는 제 1수직부를 포함하는 제 1건조대 프레임부;
 상기 고정부에 힌지결합되어 수평으로 접철되어 연장되는 제 2수평부와, 수직으로 접철되어 연장되는 제 2수직부를 포함하는 제 2건조대 프레임부;
 를 포함하여 구성되는 것을 특징으로 하는 스탠드형 세탁물 건조대.

[청구항 19]

제 18항에 있어서,
 상기 제 1수평부는,

두개의 회전축이 수직으로 형성되는 제 1수평힌지;
 일단은 상기 제 1수평힌지를 중심으로 회전가능한 제 1-1수평바;
 일단은 상기 제 1수평힌지를 중심으로 회전가능하고, 타단은 상기
 고정부를 중심으로 회전가능한 제 1-2수평바;를 포함하여
 구성되고,

상기 제 1수직부는,

두개의 회전축이 수평으로 형성되는 제 1수직힌지;
 일단은 상기 제 1수직힌지를 중심으로 회전가능하고, 타단은 상기
 제 1-1수평바의 타단과 연결힌지를 통하여 회전가능하게
 연결되는 제 1-1수직바;
 일단은 상기 제 1수직힌지를 중심으로 회전가능하고, 타단은 상기
 고정부를 중심으로 회전가능한 제 1-2수직부;를 포함하여
 구성되는 것을 특징으로 하는 스탠드형 세탁물 건조대.

[청구항 20]

제 19항에 있어서,

상기 제 1수평부와 상기 제 1수직부는 각각 한 쌍으로 형성되며,
 상기 제 1수평부와 상기 제 1수직부의 각 쌍의 사이에는 수직으로
 직교되는 걸이바가 여러개 형성되는 것을 특징으로 하는 스탠드형
 세탁물 건조대.

[청구항 21]

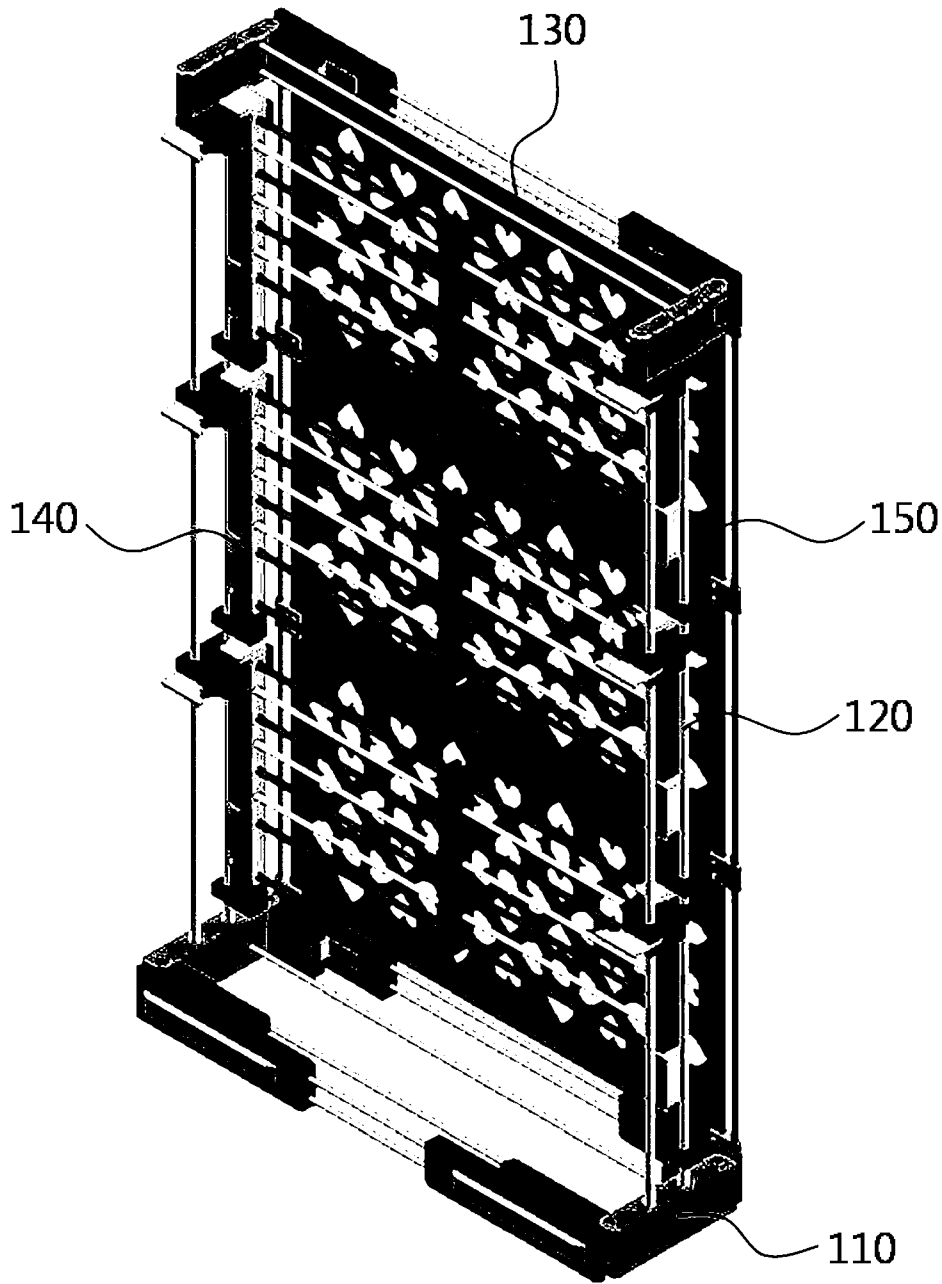
제 20항에 있어서,

상기 제 1-2수직부에는,

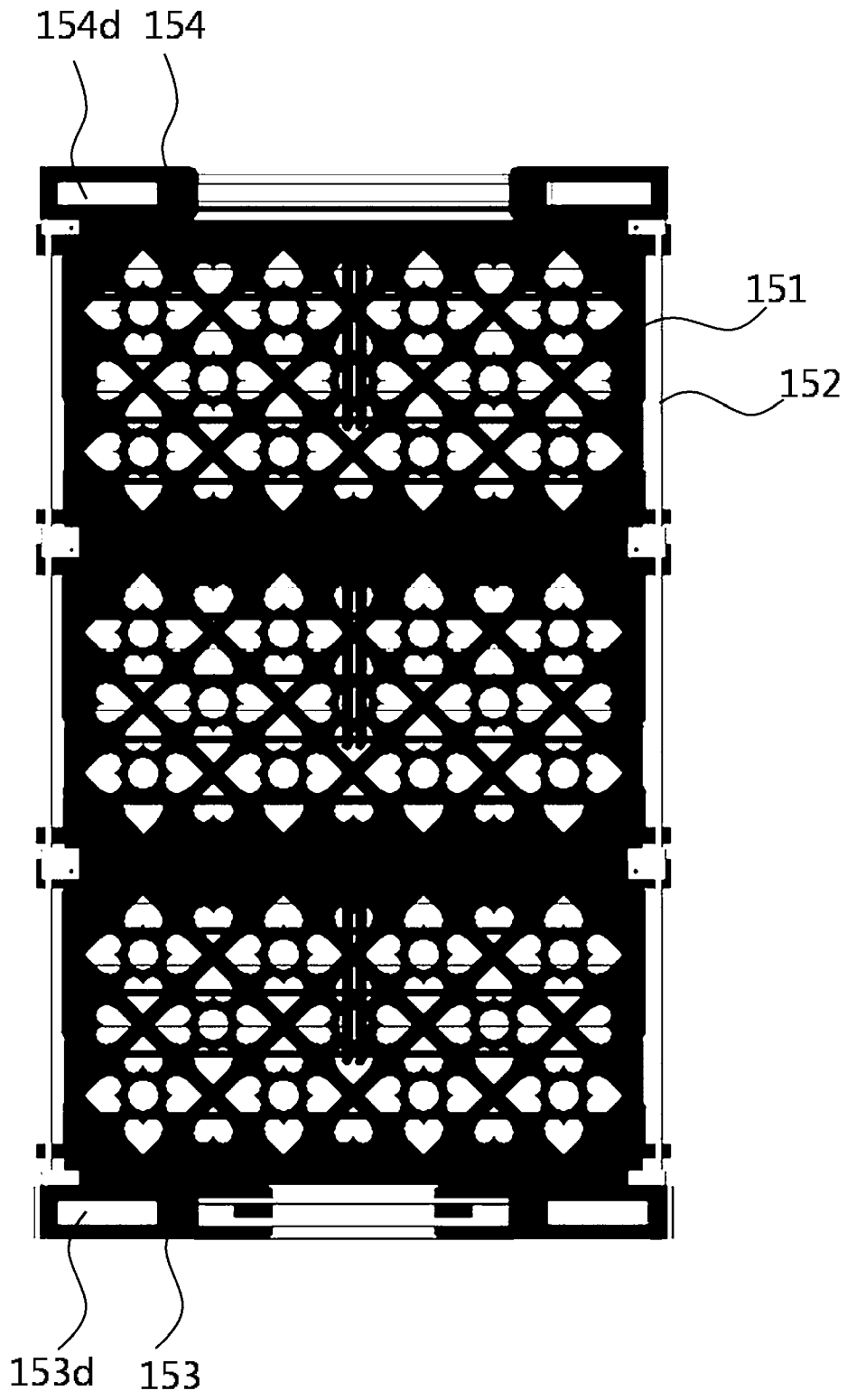
상기 제 1-2수직부를 관통하는 연장걸이바가 마련되고,
 상기 연장걸이부의 양단에는 제 1연장바와 제 2연장바가
 마련되며,

상기 제 1연장바는 상기 걸이바를 따라 이동가능하게 구성되는
 것을 특징으로 하는 스탠드형 세탁물 건조대.

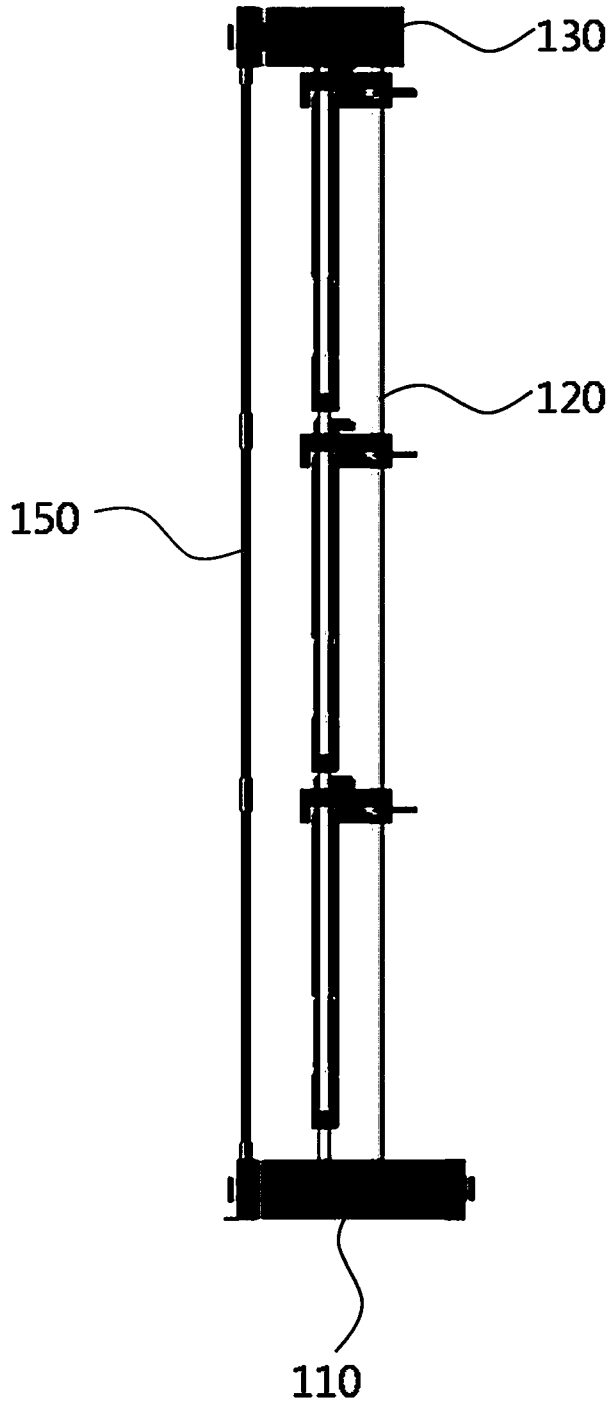
[도1]



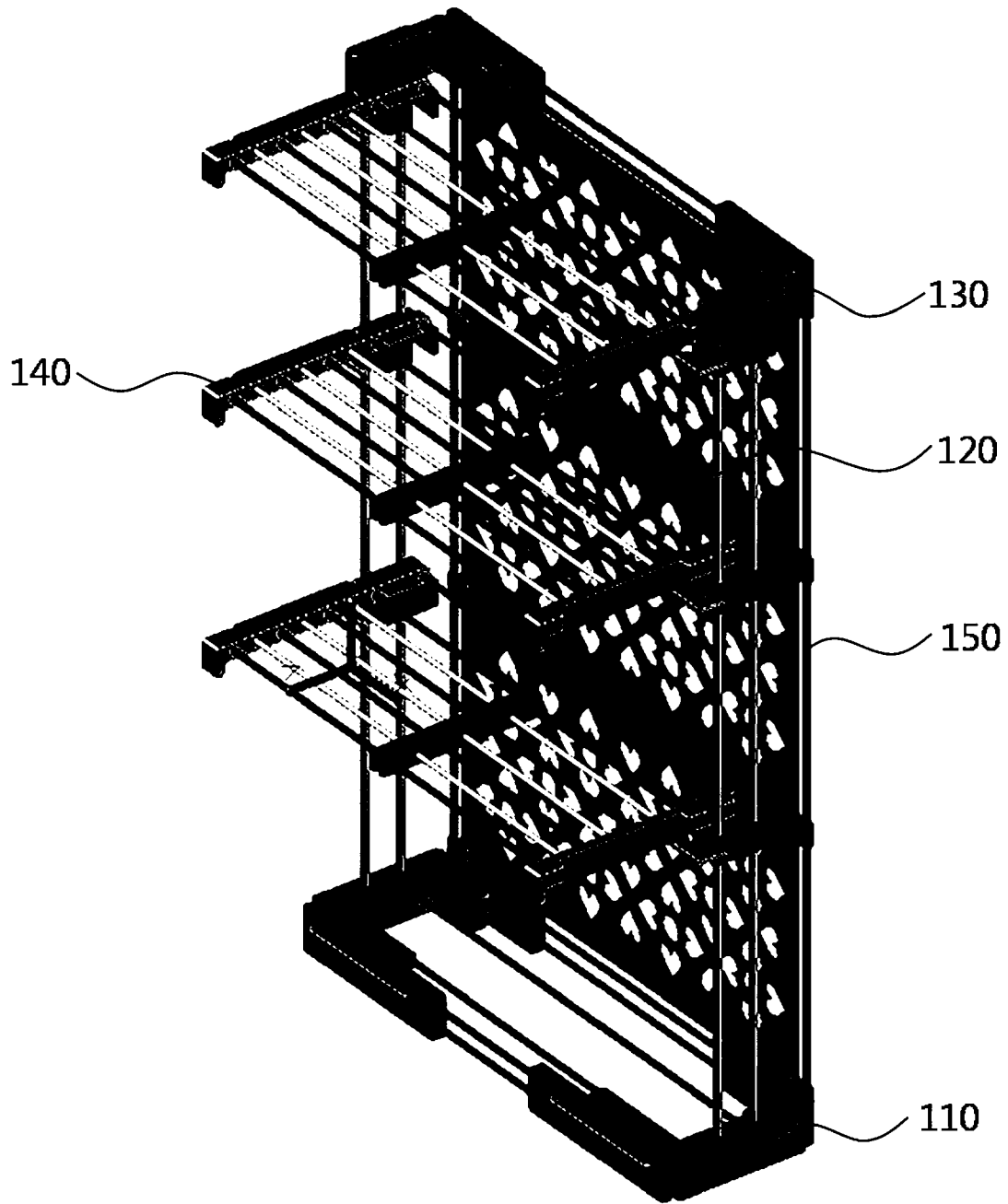
[도2]



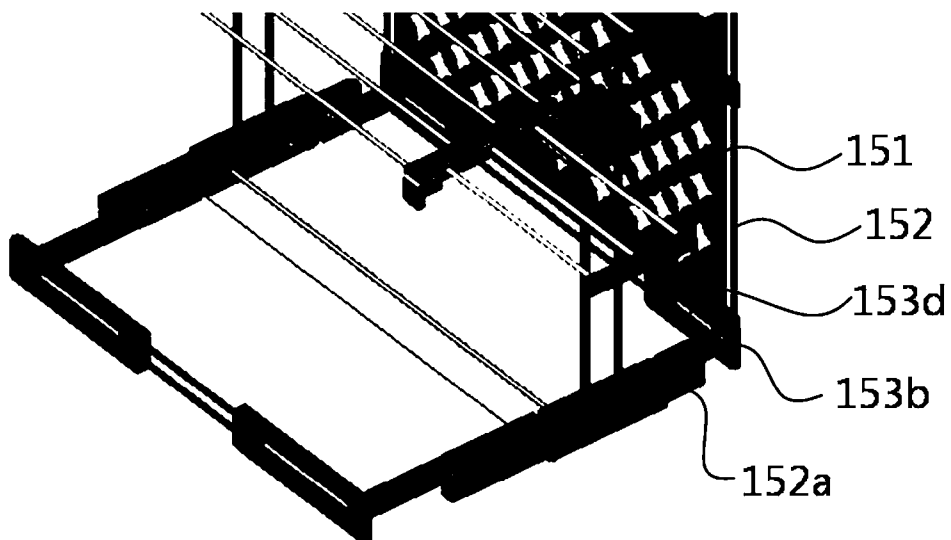
[도3]



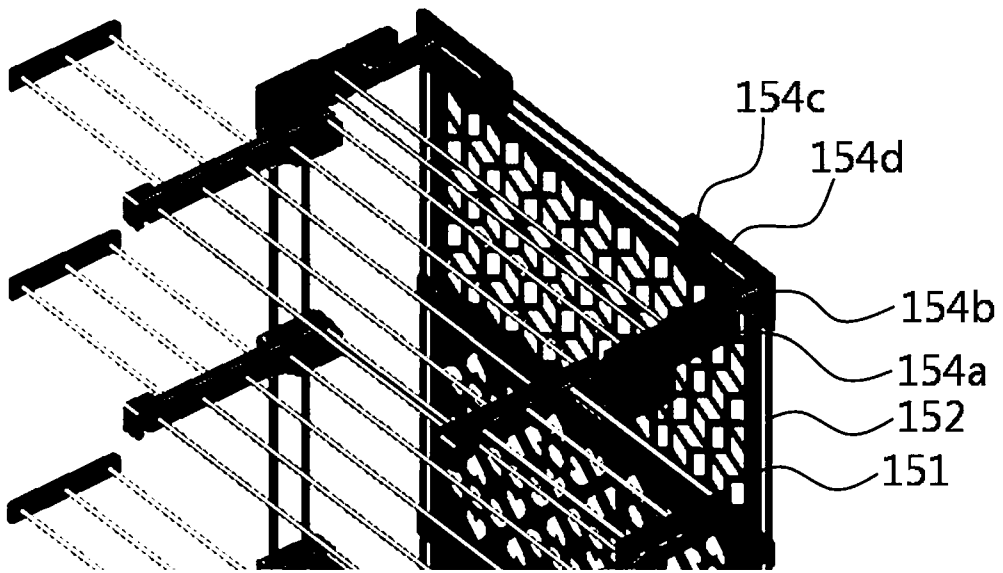
[도4]



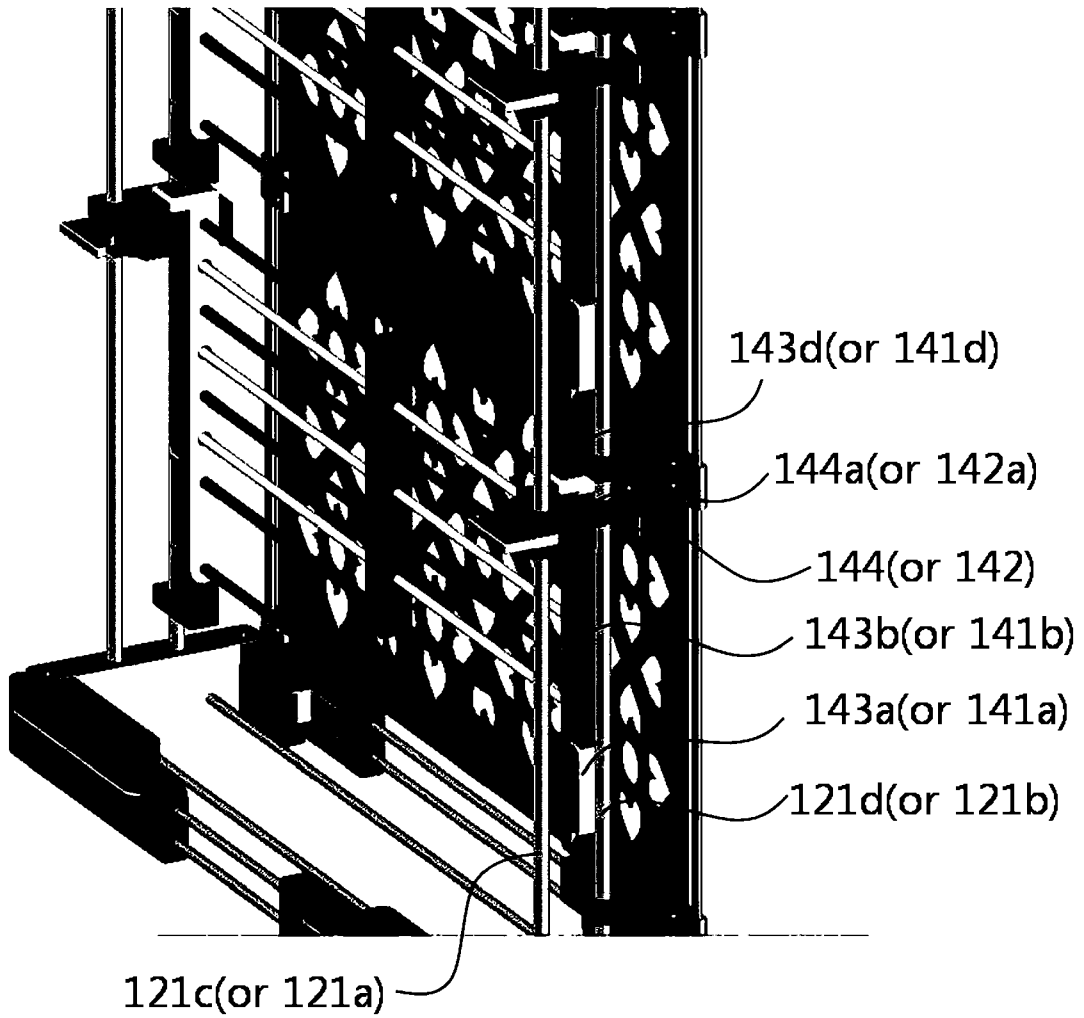
[도5]



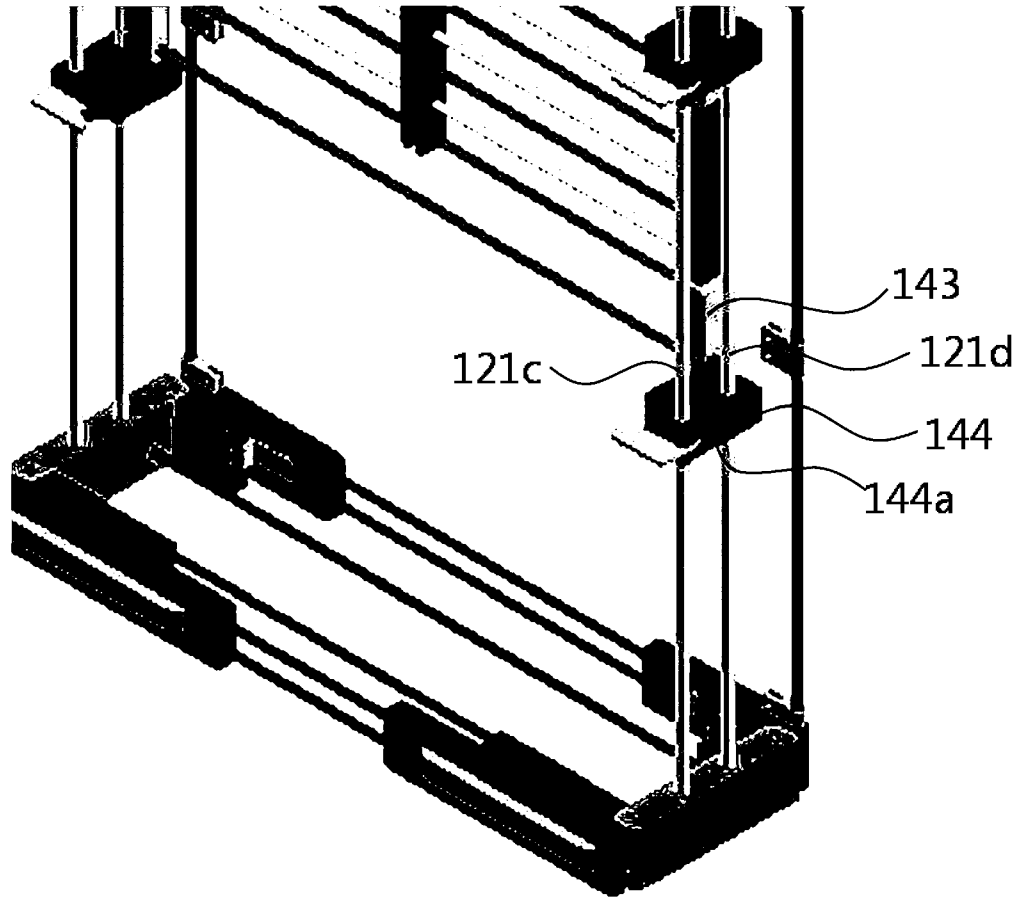
[도6]



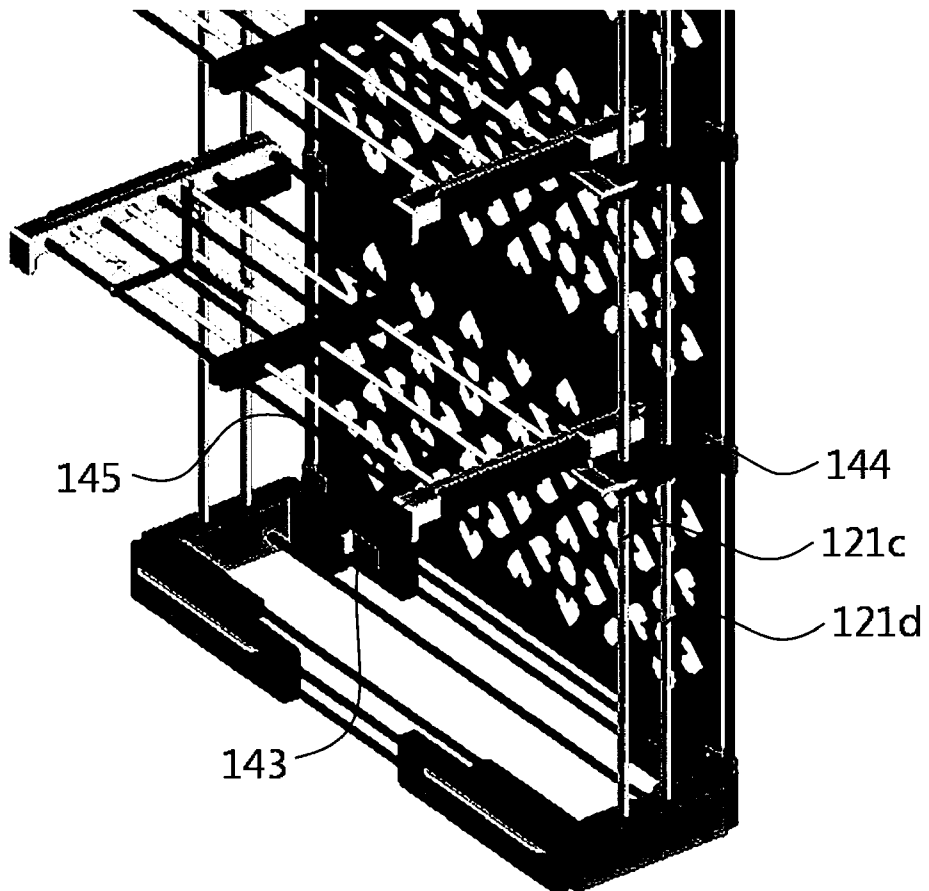
[도7]



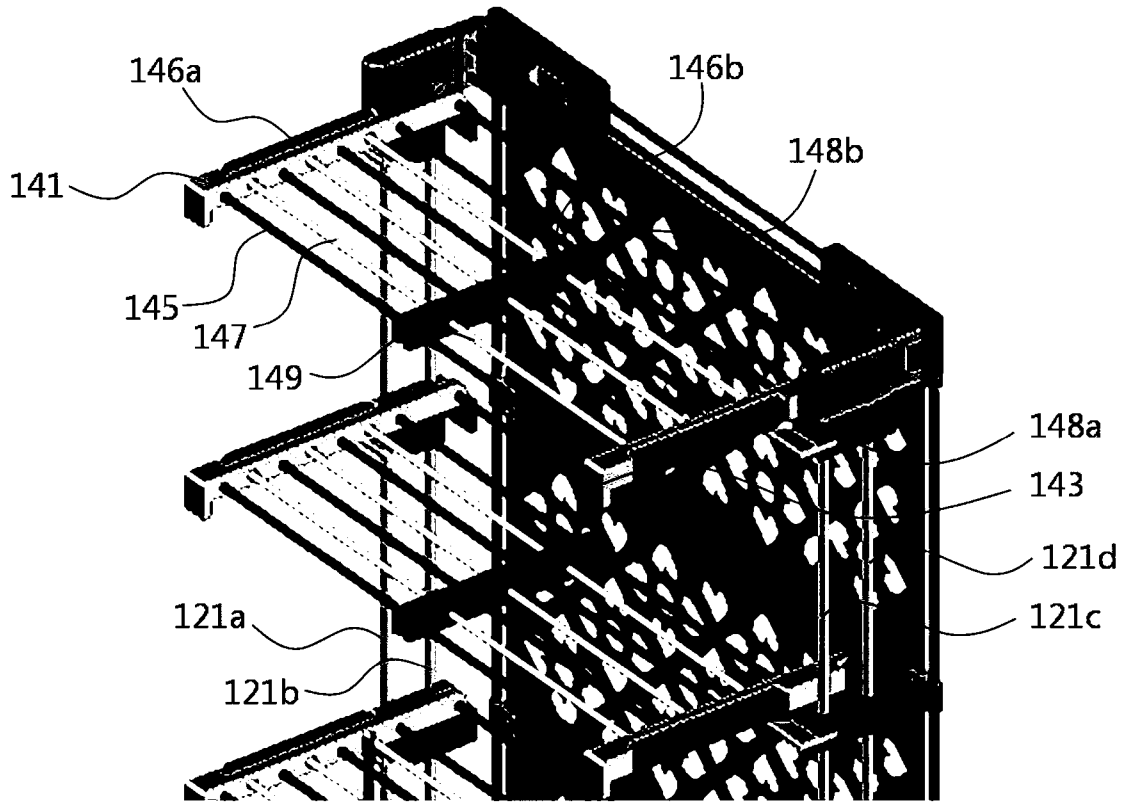
[도8]



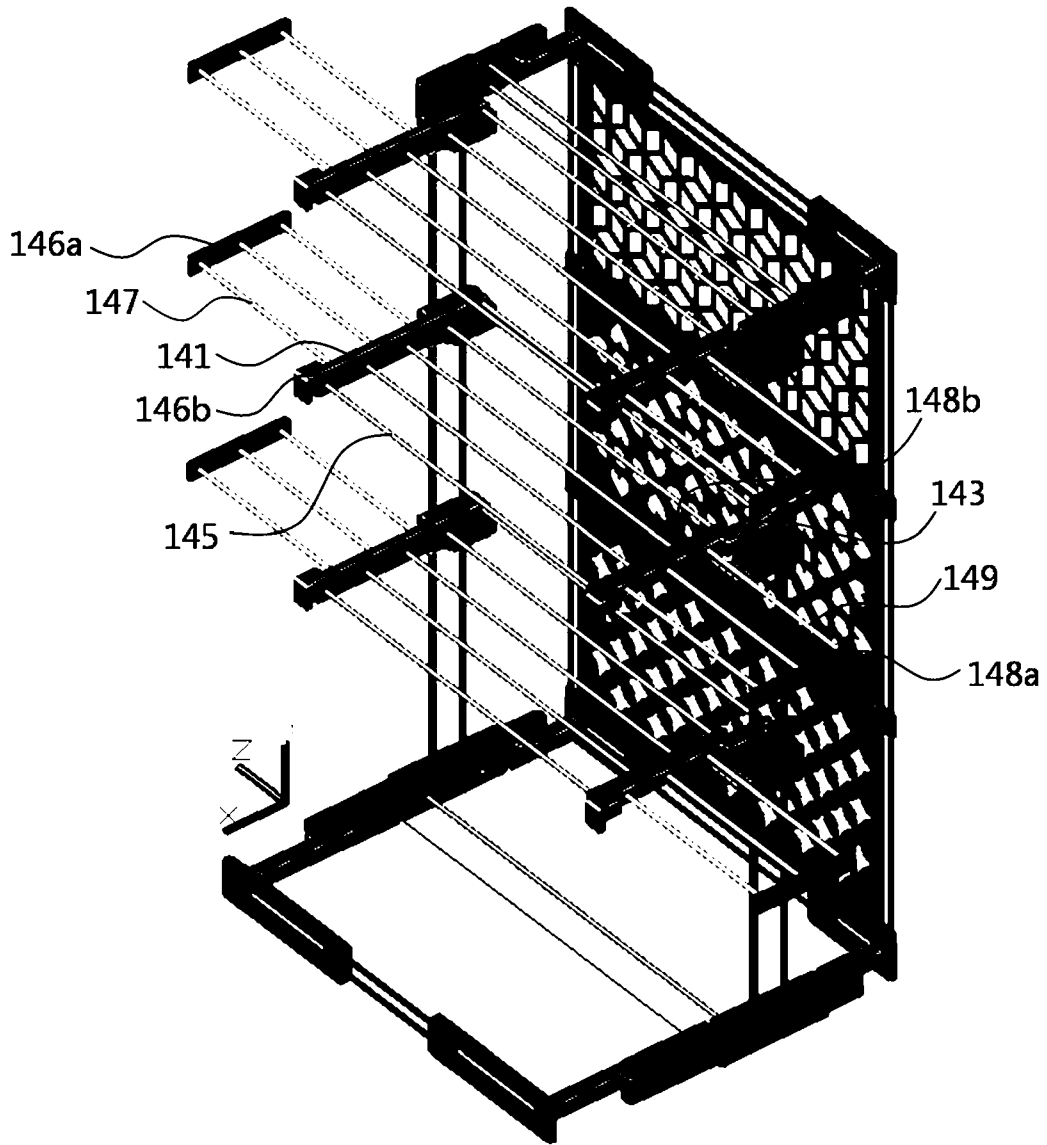
[도9]



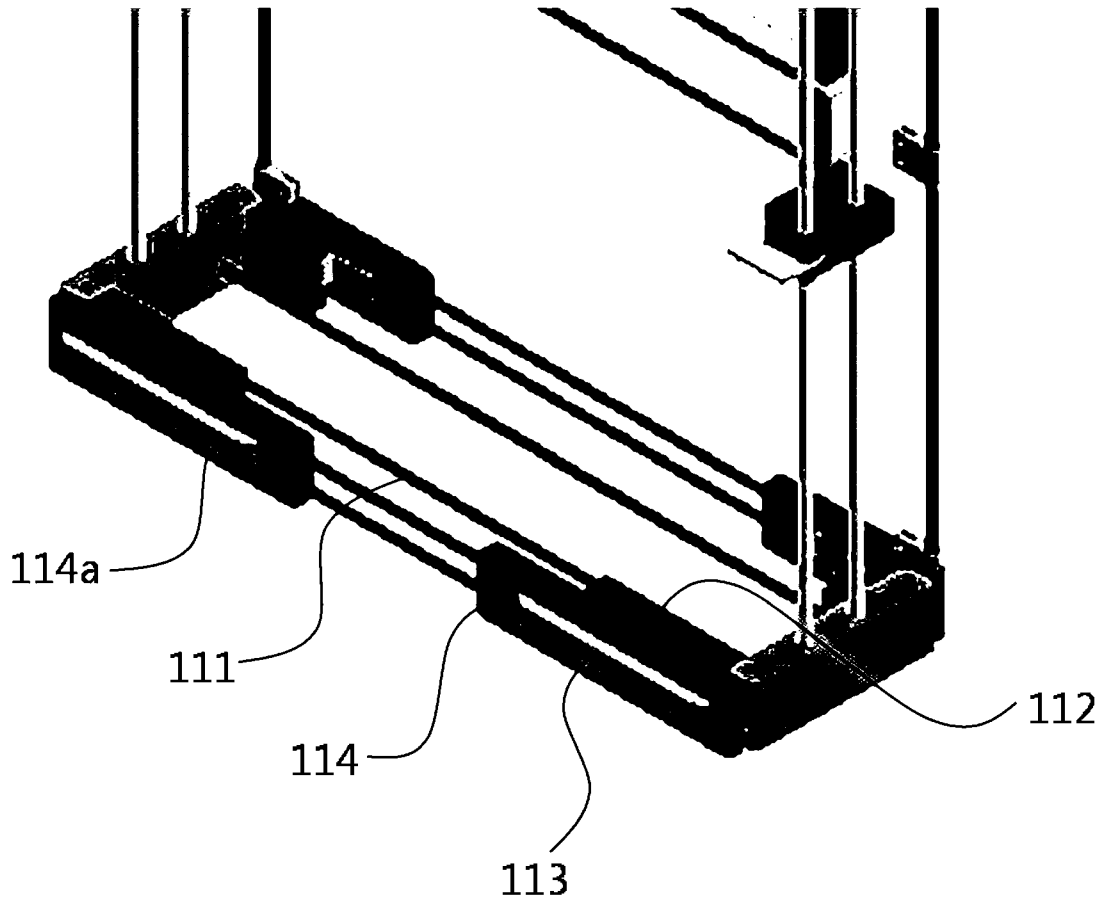
[도10]



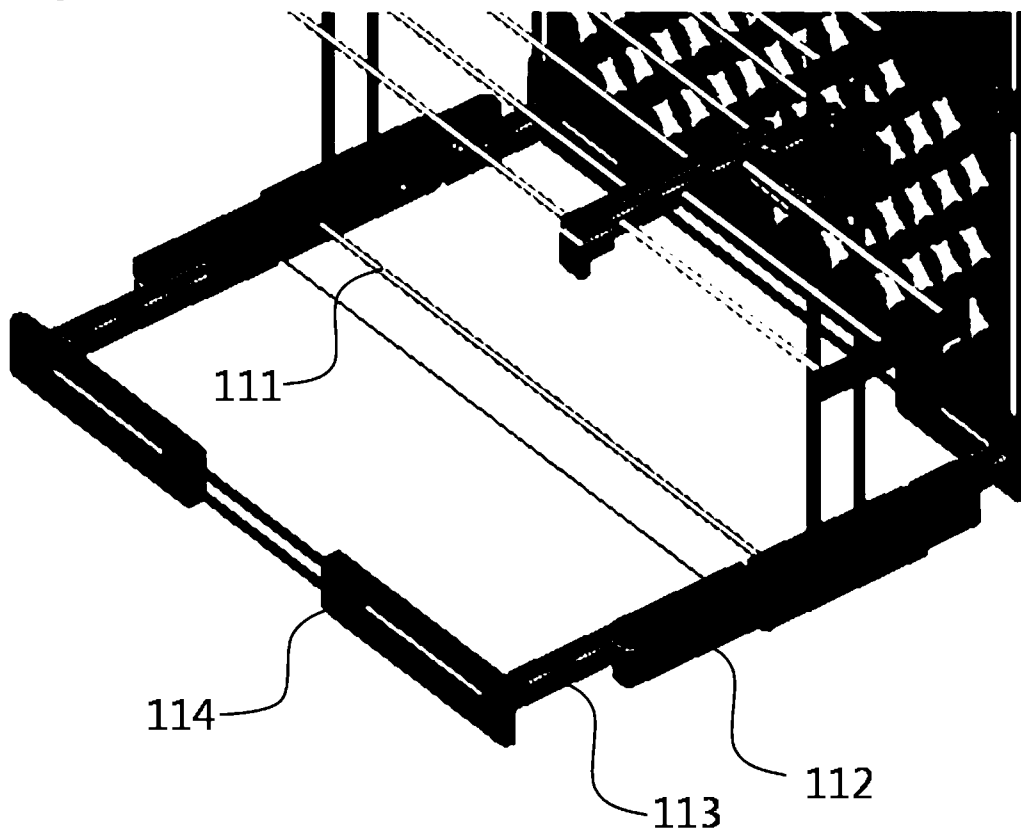
[도11]



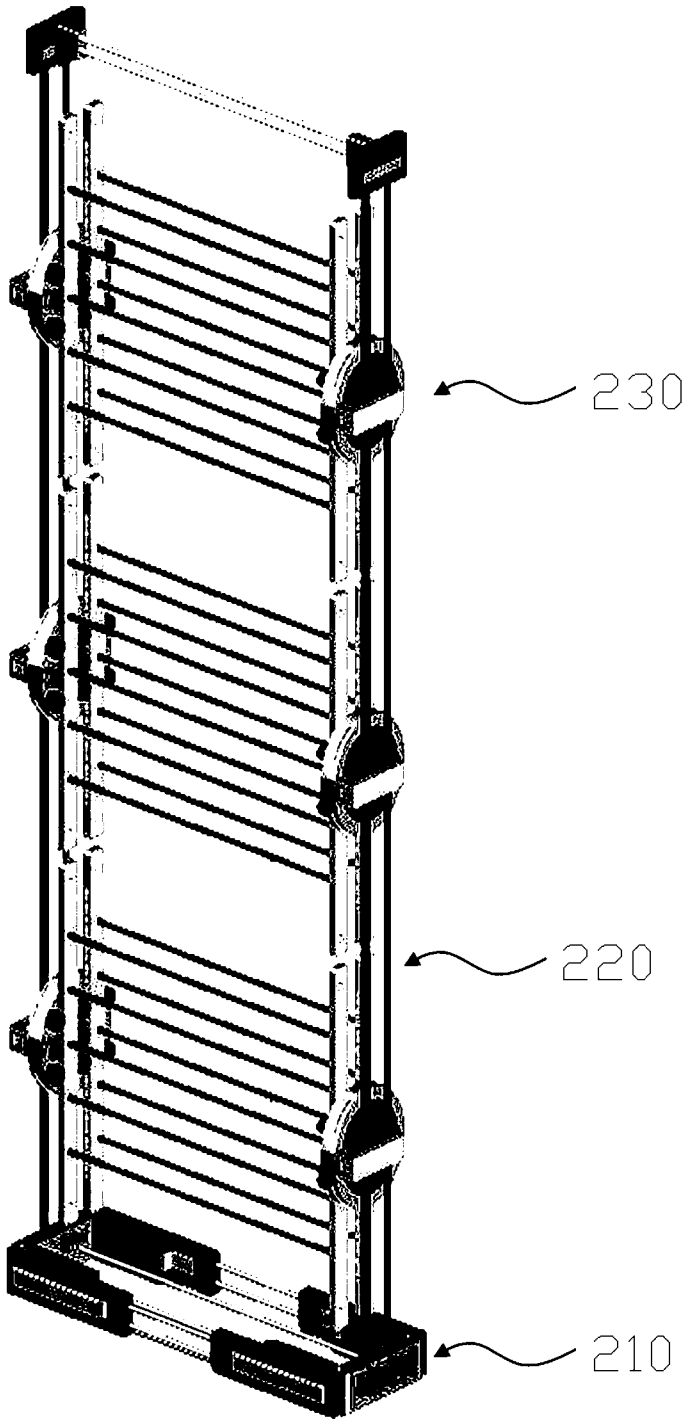
[도12]



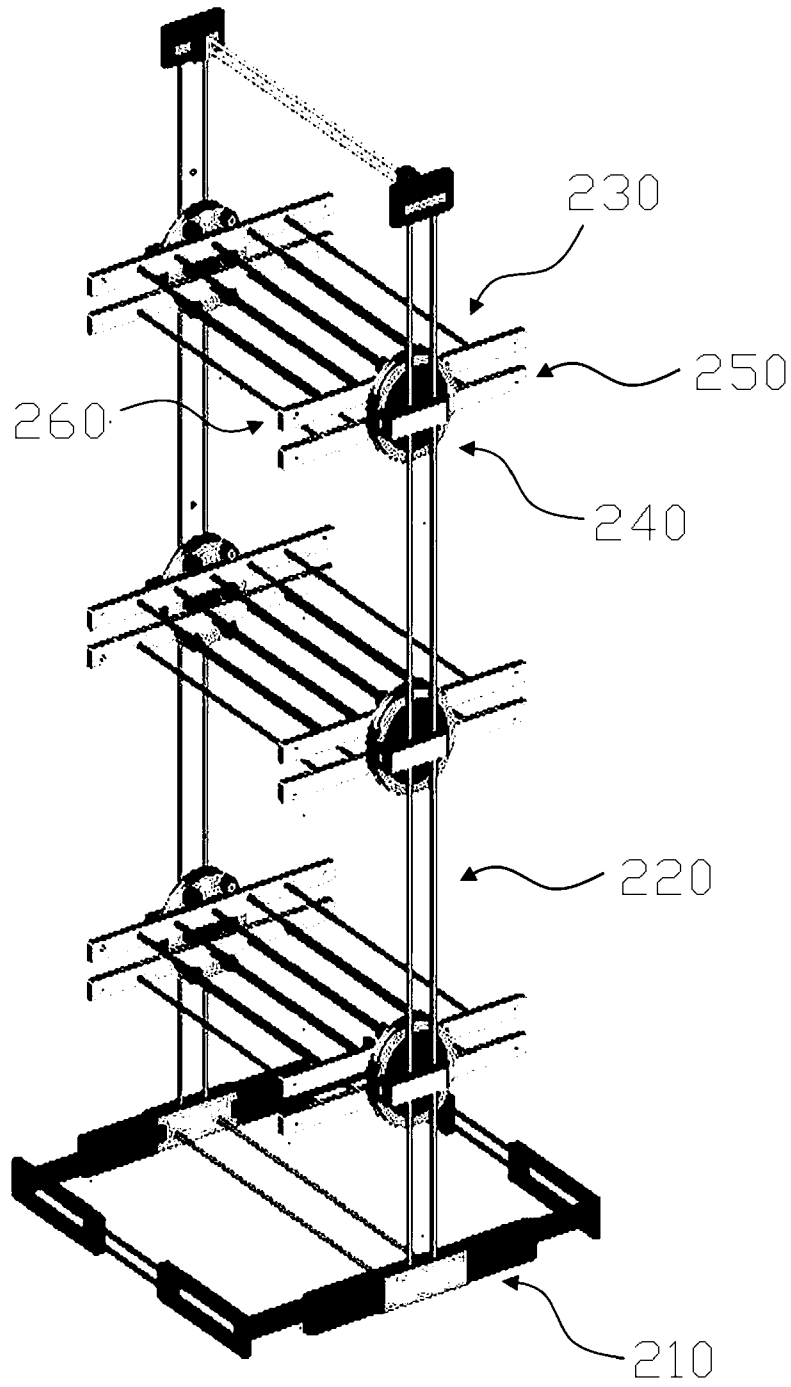
[도13]



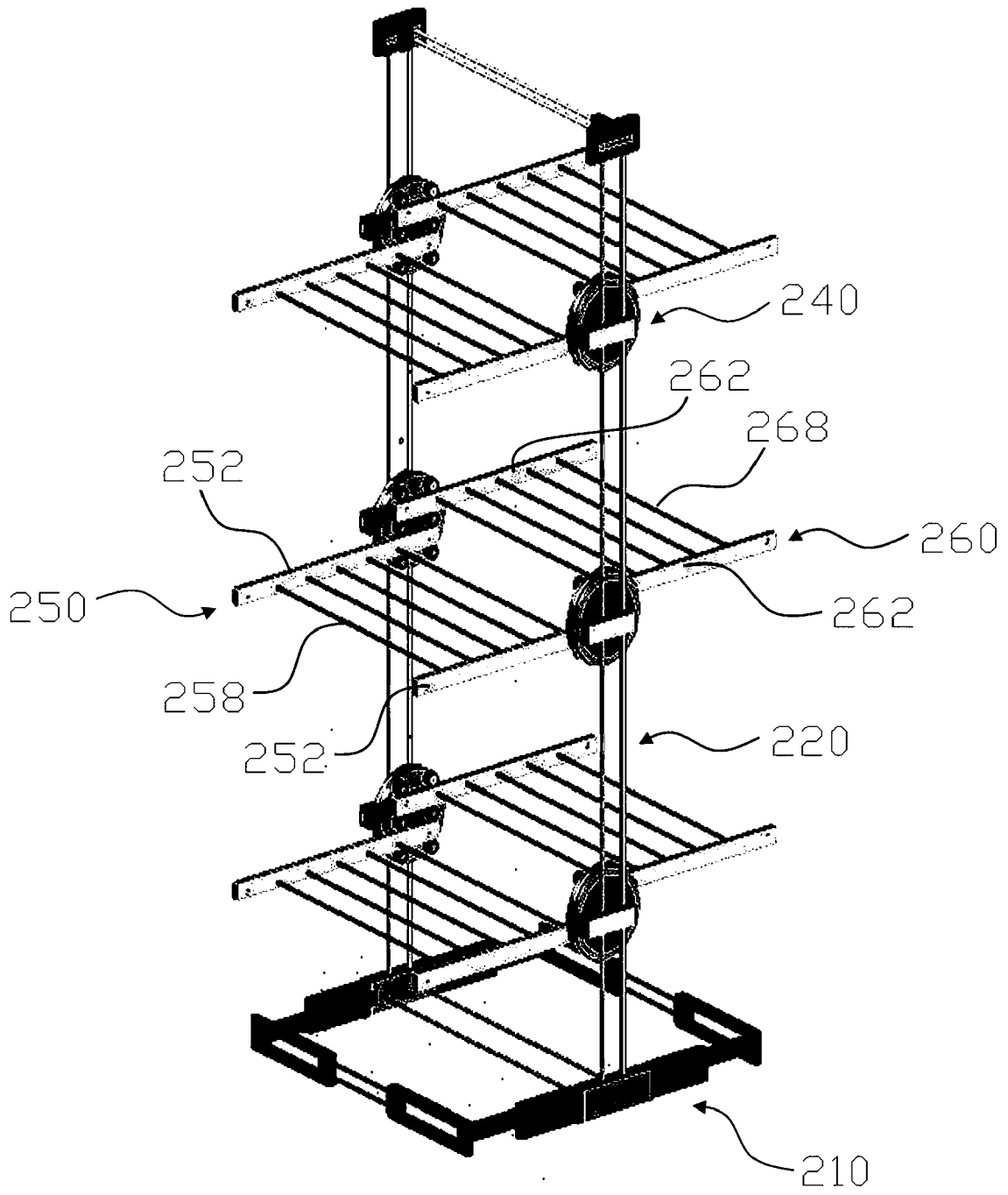
[도14]



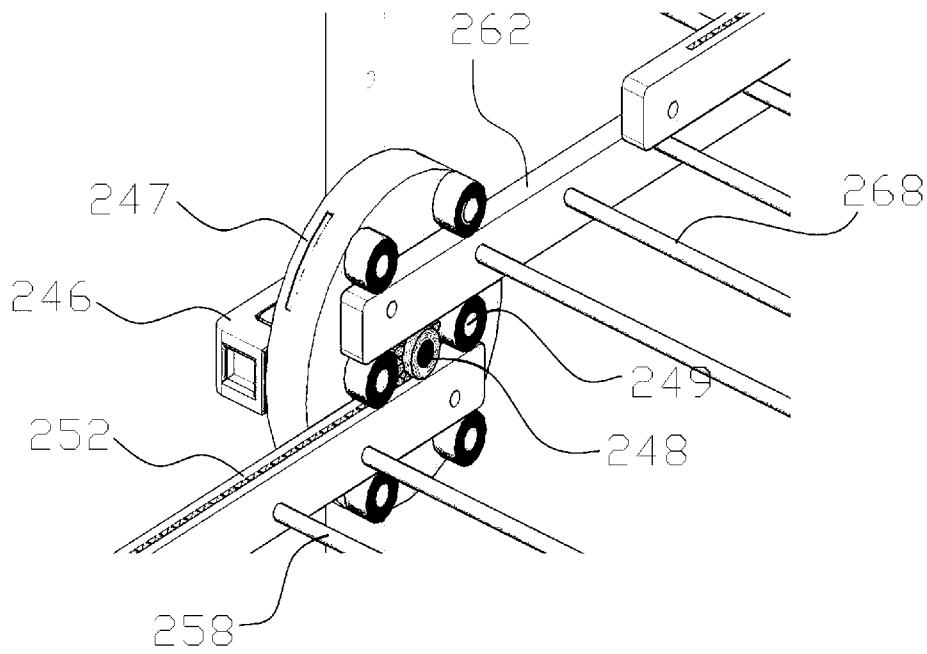
[도15]



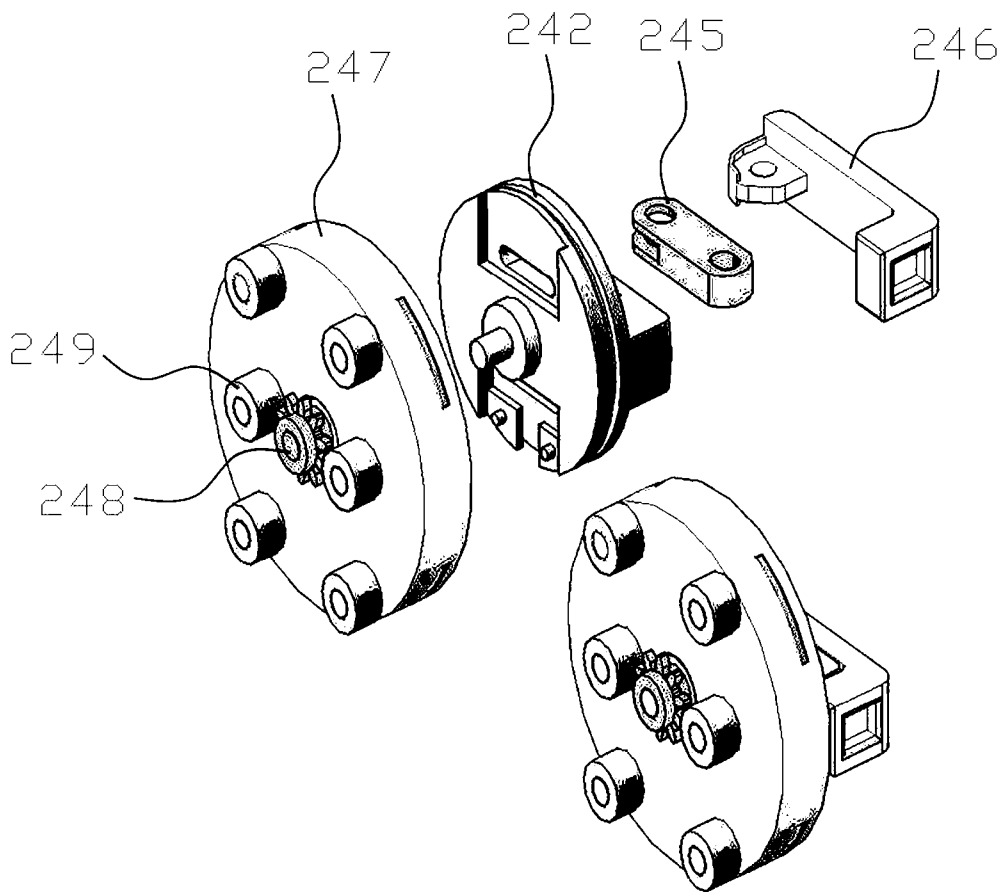
[도16]



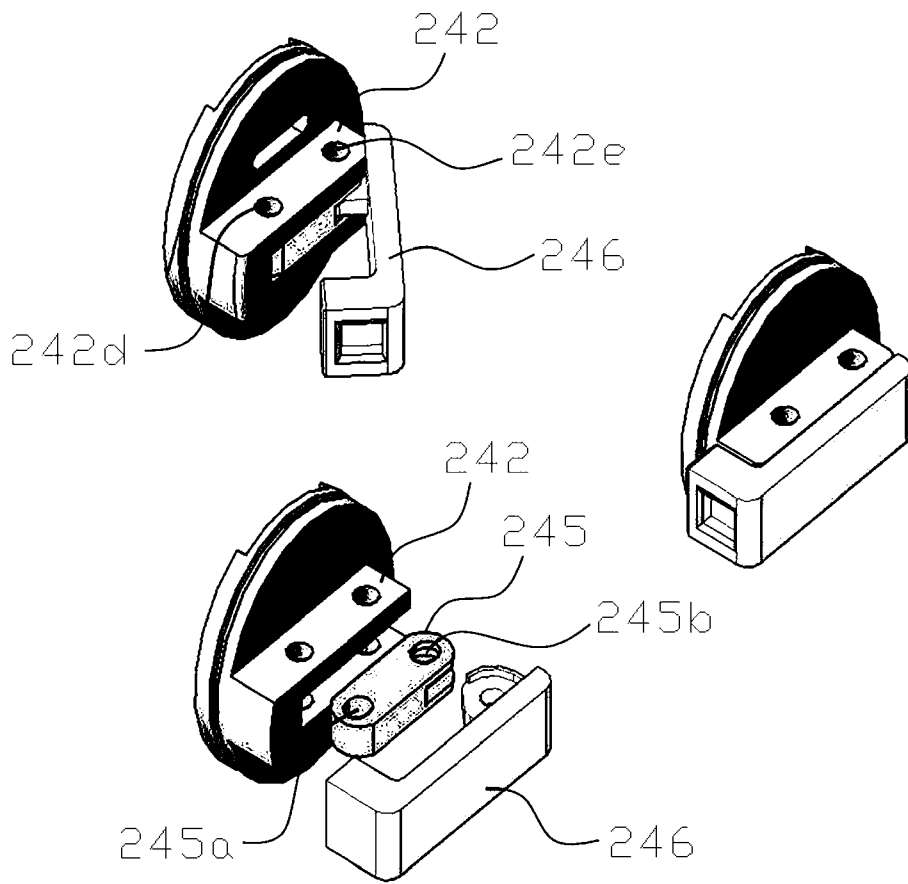
[도17]



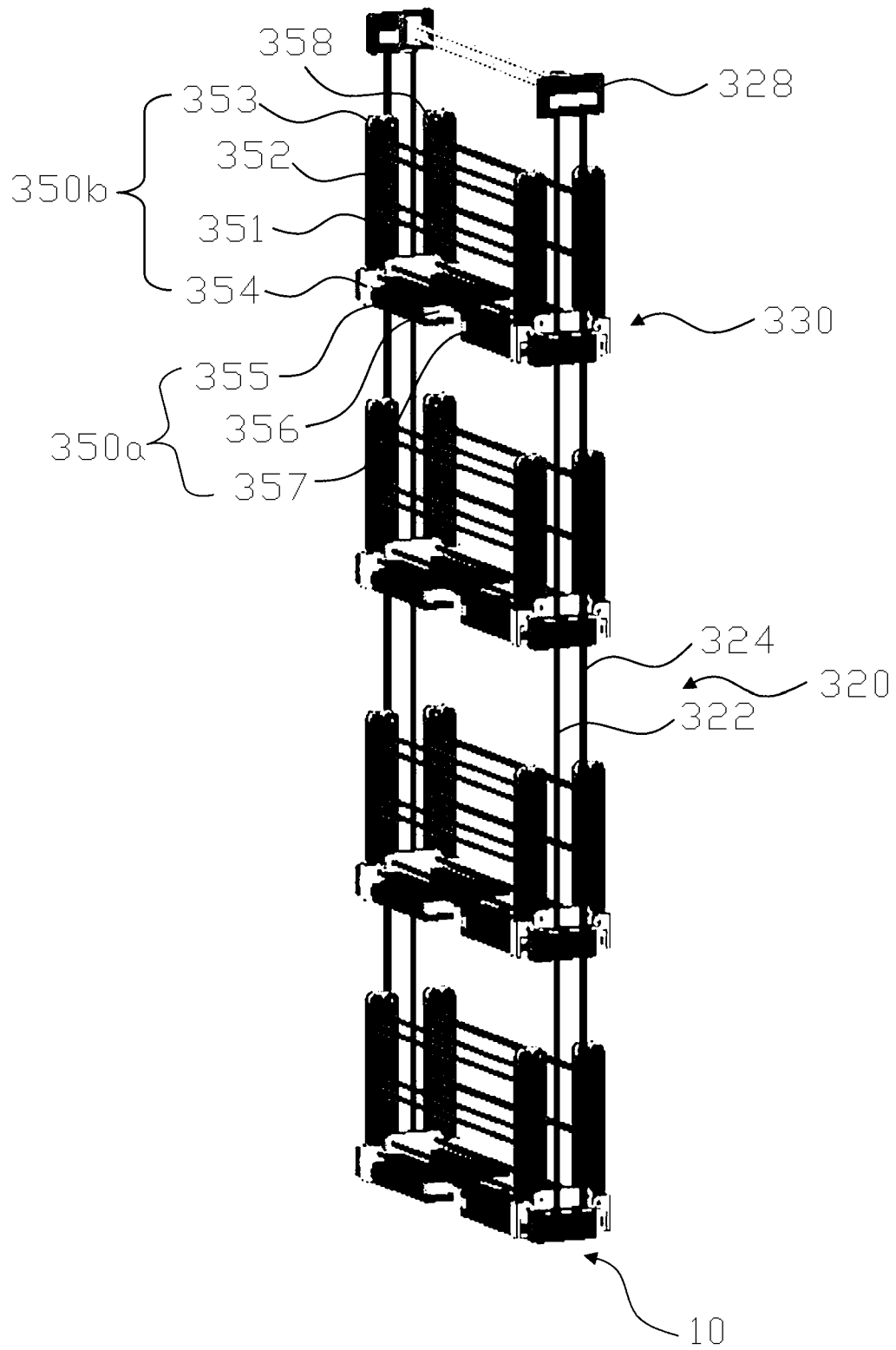
[도18]



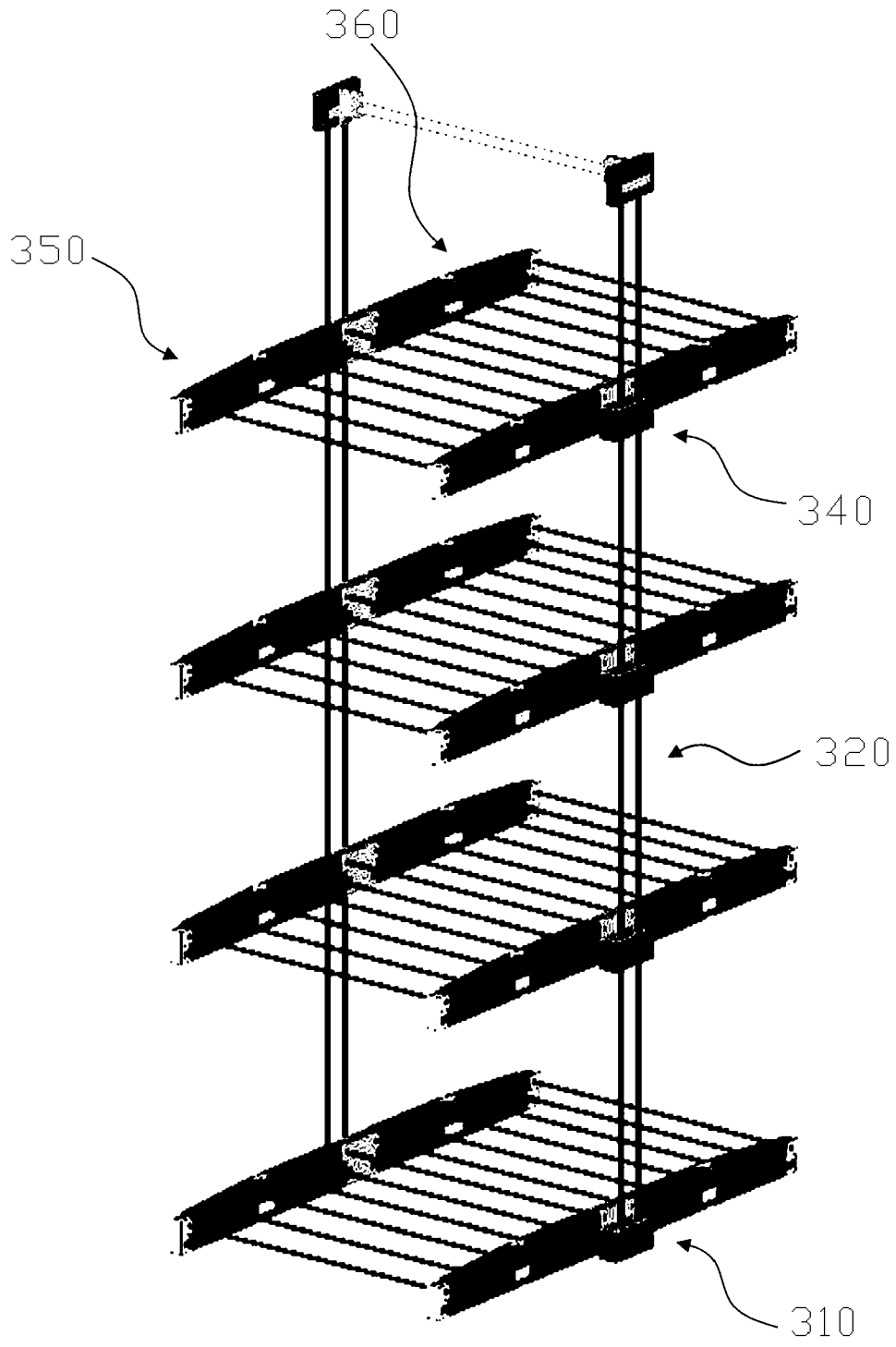
[도19]



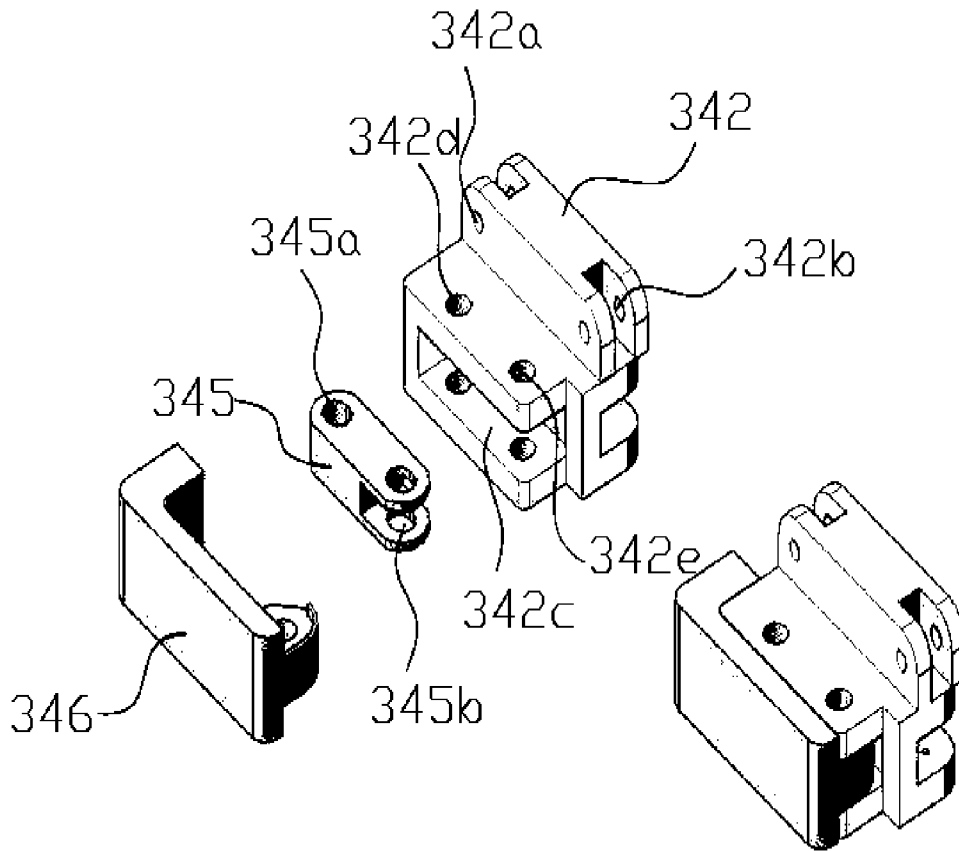
[도20]



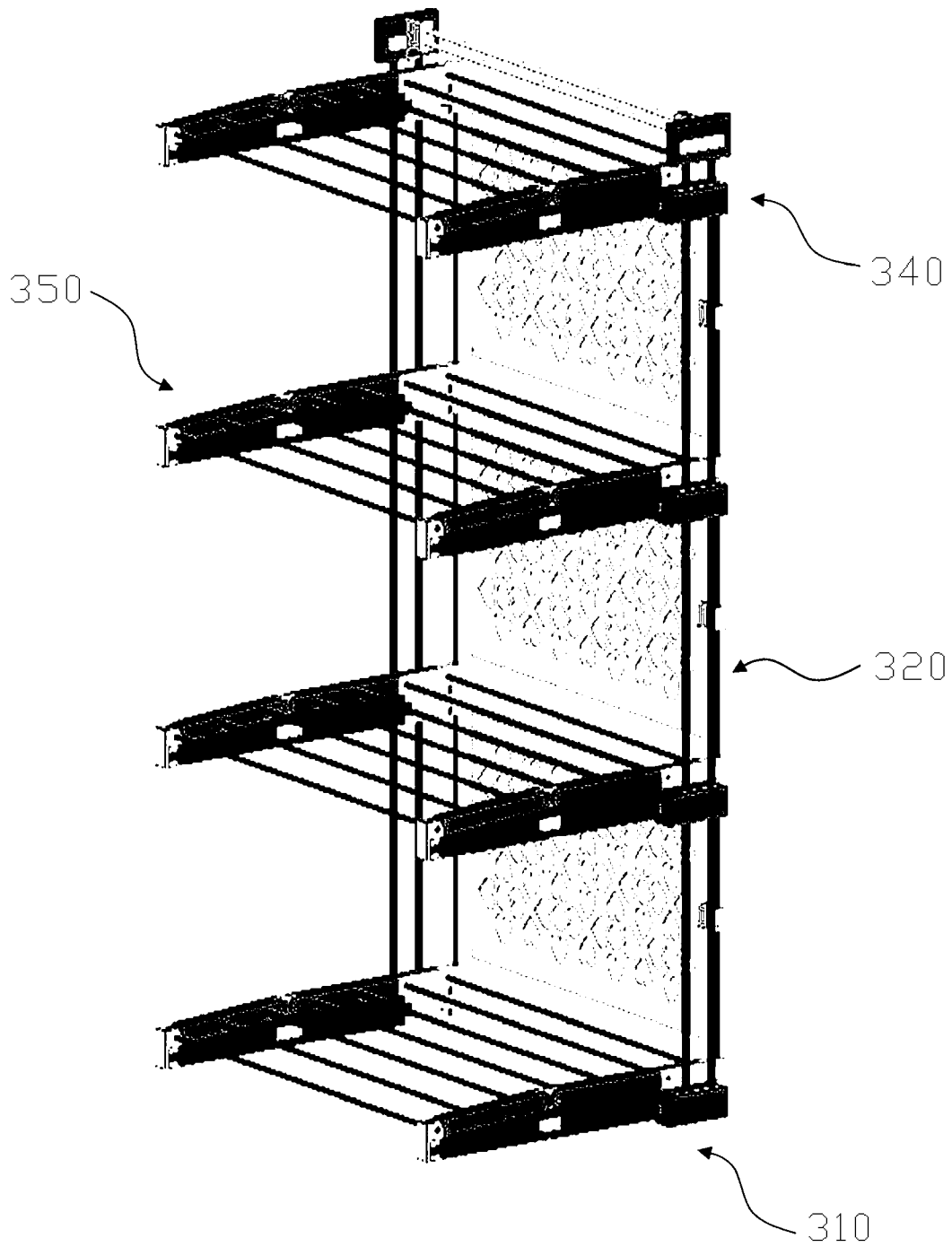
[도21]



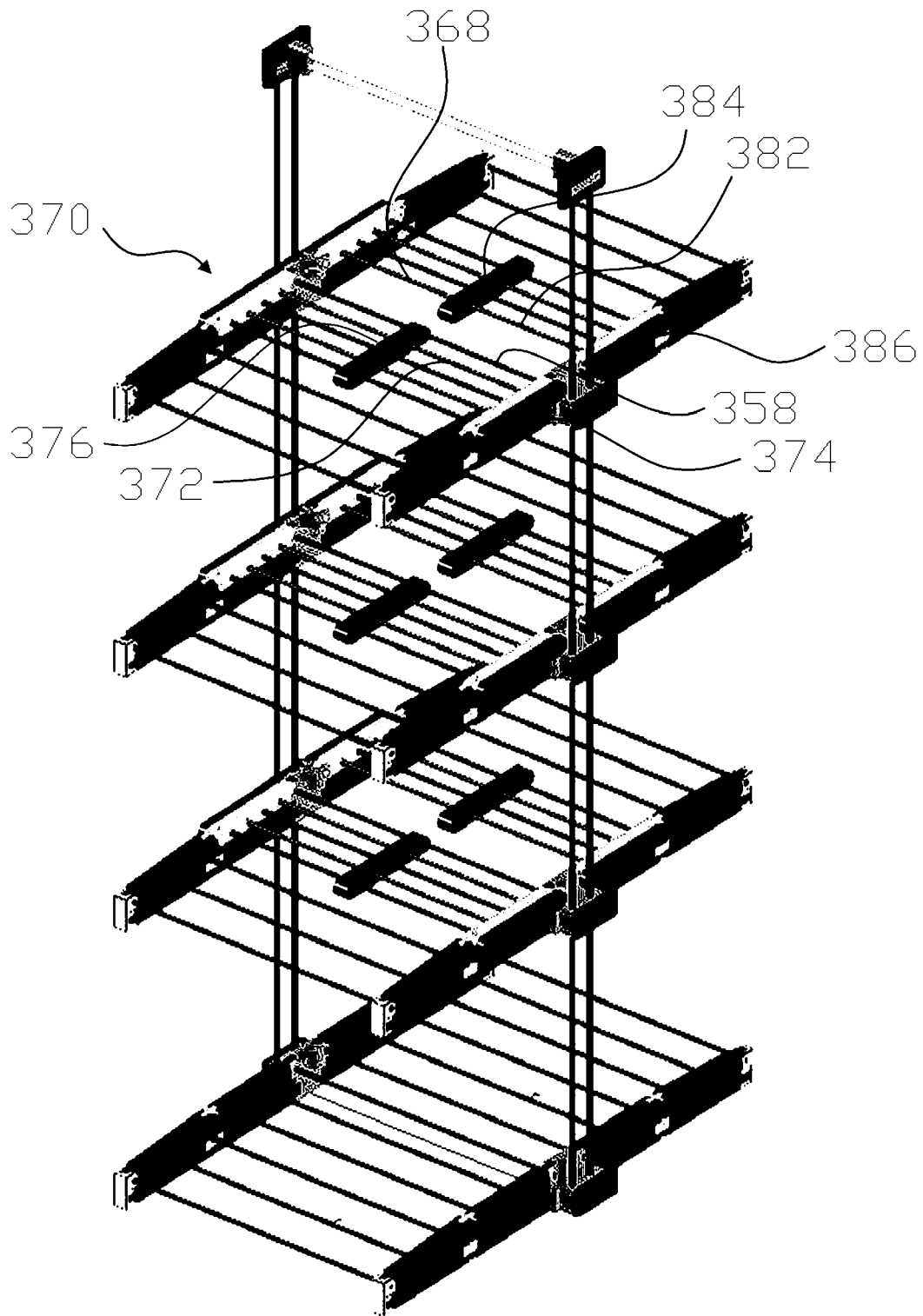
[도22]



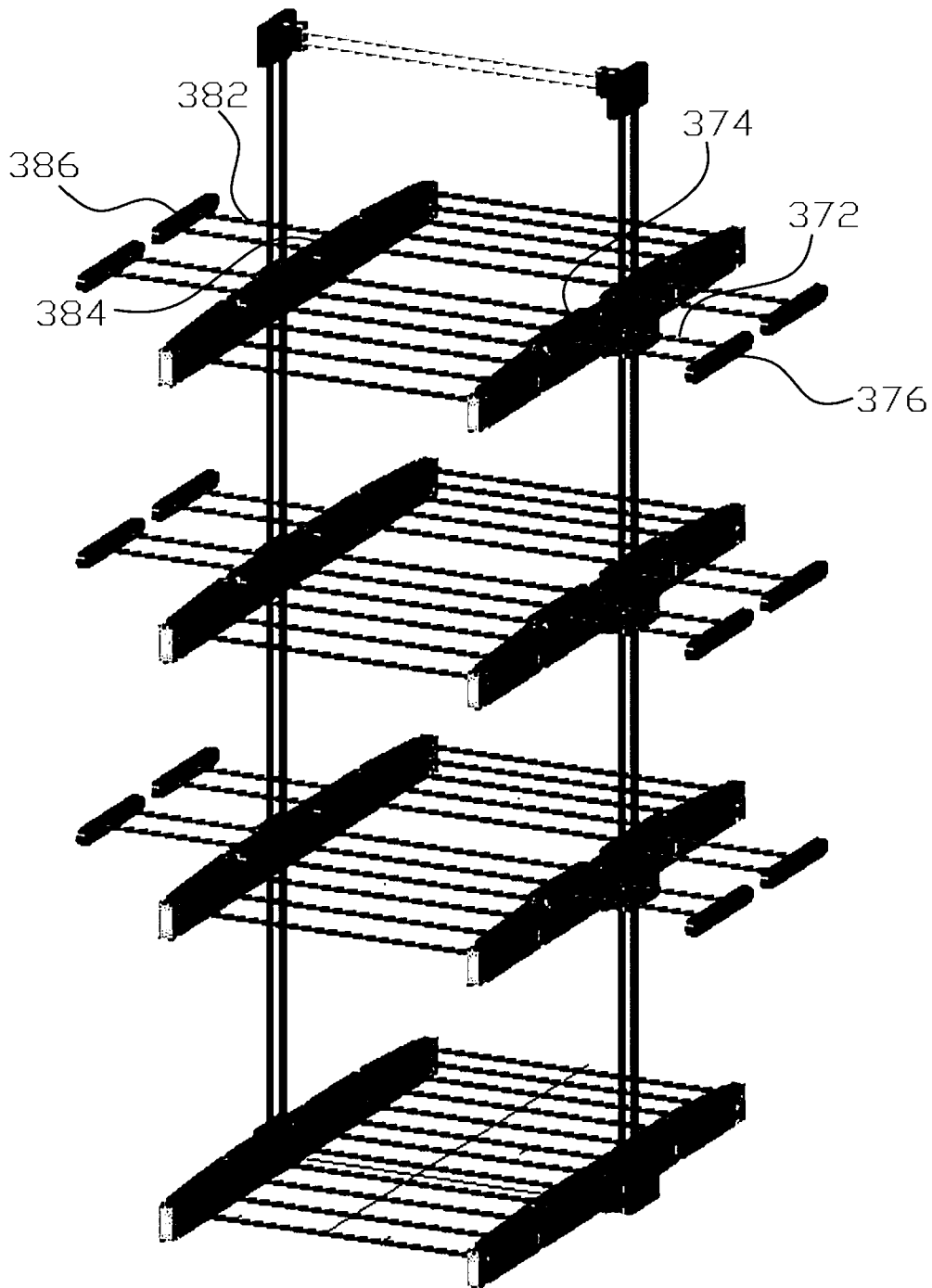
[도23]



[도24]



[도25]



INTERNATIONAL SEARCH REPORT

International application No.

PCT/KR2015/010328

A. CLASSIFICATION OF SUBJECT MATTER

D06F 57/08(2006.01)i, D06F 57/00(2006.01)i, D06F 57/06(2006.01)i, D06F 57/12(2006.01)i

According to International Patent Classification (IPC) or to both national classification and IPC

B. FIELDS SEARCHED

Minimum documentation searched (classification system followed by classification symbols)

D06F 57/08; D06F 57/04; D06F 57/00; D06F 57/02; D06F 57/06; D06F 57/12

Documentation searched other than minimum documentation to the extent that such documents are included in the fields searched
Korean Utility models and applications for Utility models: IPC as above
Japanese Utility models and applications for Utility models: IPC as aboveElectronic data base consulted during the international search (name of data base and, where practicable, search terms used)
eKOMPASS (KIPO internal) & Keywords: stand type laundry hanger, lower frame, side frame, upper frame, hanger frame

C. DOCUMENTS CONSIDERED TO BE RELEVANT

Category*	Citation of document, with indication, where appropriate, of the relevant passages	Relevant to claim No.
Y	KR 20-2011-0007533 U (MIRAESTEEL CO., LTD.) 28 July 2011 See paragraph [0024]; claim 1 and figures 3-4.	6
A		1-5,7-21
Y	JP 2000-126493 A (HOJO) 09 May 2000 See claim 1 and figures 1-2.	6
A	KR 20-2009-0000074 U (JO, Tae Hyun et al.) 07 January 2009 See claims 1, 3 and figure 1.	1-21
A	KR 20-0425582 Y1 (CHOI, Hyun Gyu) 06 September 2006 See claim 1 and figure 1.	1-21
A	KR 20-0459466 Y1 (KIM, Guk Hwan) 27 March 2012 See claim 1 and figure 2.	1-21

 Further documents are listed in the continuation of Box C.
 See patent family annex.

* Special categories of cited documents:	
"A" document defining the general state of the art which is not considered to be of particular relevance	"I" later document published after the international filing date or priority date and not in conflict with the application but cited to understand the principle or theory underlying the invention
"E" earlier application or patent but published on or after the international filing date	"X" document of particular relevance; the claimed invention cannot be considered novel or cannot be considered to involve an inventive step when the document is taken alone
"L" document which may throw doubts on priority claim(s) or which is cited to establish the publication date of another citation or other special reason (as specified)	"Y" document of particular relevance; the claimed invention cannot be considered to involve an inventive step when the document is combined with one or more other such documents, such combination being obvious to a person skilled in the art
"O" document referring to an oral disclosure, use, exhibition or other means	"&" document member of the same patent family
"P" document published prior to the international filing date but later than the priority date claimed	

Date of the actual completion of the international search

29 DECEMBER 2015 (29.12.2015)

Date of mailing of the international search report

04 JANUARY 2016 (04.01.2016)

Name and mailing address of the ISA/KR

Korean Intellectual Property Office
Government Complex-Daejeon, 189 Seonsa-ro, Daejeon 302-701,
Republic of Korea

Facsimile No. 82-42-472-7140

Authorized officer

Telephone No.

INTERNATIONAL SEARCH REPORT
Information on patent family members

International application No.

PCT/KR2015/010328

Patent document cited in search report	Publication date	Patent family member	Publication date
KR 20-2011-0007533 U	28/07/2011	NONE	
JP 2000-126493 A	09/05/2000	NONE	
KR 20-2009-0000074 U	07/01/2009	NONE	
KR 20-0425582 Y1	06/09/2006	NONE	
KR 20-0459466 Y1	27/03/2012	KR 20-2011-0000546 U	18/01/2011

A. 발명이 속하는 기술분류(국제특허분류(IPC)) D06F 57/08(2006.01)i, D06F 57/00(2006.01)i, D06F 57/06(2006.01)i, D06F 57/12(2006.01)i		
B. 조사된 분야 조사된 최소문헌(국제특허분류를 기재) D06F 57/08; D06F 57/04; D06F 57/00; D06F 57/02; D06F 57/06; D06F 57/12 조사된 기술분야에 속하는 최소문헌 이외의 문헌 한국등록실용신안공보 및 한국공개실용신안공보: 조사된 최소문헌란에 기재된 IPC 일본등록실용신안공보 및 일본공개실용신안공보: 조사된 최소문헌란에 기재된 IPC		
국제조사에 이용된 전산 데이터베이스(데이터베이스의 명칭 및 검색어(해당하는 경우)) eKOMPASS(특허청 내부 검색시스템) & 키워드: 스탠드형 세탁물 건조대, 하단 프레임, 측면 프레임, 상단 프레임, 건조대 프레임		
C. 관련 문헌		
카테고리*	인용문헌명 및 관련 구절(해당하는 경우)의 기재	관련 청구항
Y	KR 20-2011-0007533 U (주식회사 미래스틸) 2011.07.28 문단 [0024]; 청구항 1 및 도면 3-4 참조.	6
A		1-5,7-21
Y	JP 2000-126493 A (HOJO) 2000.05.09 청구항 1 및 도면 1-2 참조.	6
A	KR 20-2009-0000074 U (조태현 등) 2009.01.07 청구항 1, 3 및 도면 1 참조.	1-21
A	KR 20-0425582 Y1 (최현규) 2006.09.06 청구항 1 및 도면 1 참조.	1-21
A	KR 20-0459466 Y1 (김국환) 2012.03.27 청구항 1 및 도면 2 참조.	1-21
<input type="checkbox"/> 추가 문헌이 C(계속)에 기재되어 있습니다. <input checked="" type="checkbox"/> 대응특허에 관한 별지를 참조하십시오.		
* 인용된 문헌의 특별 카테고리: “A” 특별히 관련이 없는 것으로 보이는 일반적인 기술수준을 정의한 문헌 “E” 국제출원일보다 빠른 출원일 또는 우선일을 가지나 국제출원일 이후에 공개된 선출원 또는 특허 문헌 “L” 우선권 주장에 의문을 제기하는 문헌 또는 다른 인용문헌의 공개일 또는 다른 특별한 이유(이유를 명시)를 밝히기 위하여 인용된 문헌 “O” 구두 개시, 사용, 전시 또는 기타 수단을 언급하고 있는 문헌 “P” 우선일 이후에 공개되었으나 국제출원일 이전에 공개된 문헌 “T” 국제출원일 또는 우선일 후에 공개된 문헌으로, 출원과 상충하지 않으며 발명의 기초가 되는 원리나 이론을 이해하기 위해 인용된 문헌 “X” 특별한 관련이 있는 문헌. 해당 문헌 하나만으로 청구된 발명의 신규성 또는 진보성이 없는 것으로 본다. “Y” 특별한 관련이 있는 문헌. 해당 문헌이 하나 이상의 다른 문헌과 조합하는 경우로 그 조합이 당업자에게 자명한 경우 청구된 발명은 진보성이 없는 것으로 본다. “&” 동일한 대응특허문헌에 속하는 문헌		
국제조사의 실제 완료일 2015년 12월 29일 (29.12.2015)	국제조사보고서 발송일 2016년 01월 04일 (04.01.2016)	
ISA/KR의 명칭 및 우편주소 대한민국 특허청 (35208) 대전광역시 서구 청사로 189, 4동 (둔산동, 정부대전청사) 팩스 번호 +82-42-472-7140	심사관 김승범 전화번호 +82-42-481-3371	

국제조사보고서에서 인용된 특허문헌	공개일	대응특허문헌	공개일
KR 20-2011-0007533 U	2011/07/28	없음	
JP 2000-126493 A	2000/05/09	없음	
KR 20-2009-0000074 U	2009/01/07	없음	
KR 20-0425582 Y1	2006/09/06	없음	
KR 20-0459466 Y1	2012/03/27	KR 20-2011-0000546 U	2011/01/18