

(12) 특허협력조약에 의하여 공개된 국제출원

(19) 세계지식재산권기구
국제사무국

(43) 국제공개일
2019년 2월 28일 (28.02.2019)



(10) 국제공개번호
WO 2019/039875 A3

- (51) 국제특허분류: *C12M 1/32* (2006.01) *C12N 5/00* (2006.01)
- (21) 국제출원번호: PCT/KR2018/009688
- (22) 국제출원일: 2018년 8월 22일 (22.08.2018)
- (25) 출원언어: 한국어
- (26) 공개언어: 한국어
- (30) 우선권정보:
10-2017-0106348 2017년 8월 22일 (22.08.2017) KR
10-2018-0097285 2018년 8월 21일 (21.08.2018) KR
- (71) 출원인: 한국생산기술연구원 (KOREA INSTITUTE OF INDUSTRIAL TECHNOLOGY) [KR/KR]; 31056 충청남도 천안시 서북구 입장면 양대기로길 89, Chungcheongnam-do (KR). (주)세포바이오 (CEFO CO., LTD.) [KR/KR]; 03150 서울시 종로구 우정국로 45-13, Seoul (KR). 한국화학연구원 (KOREA RESEARCH

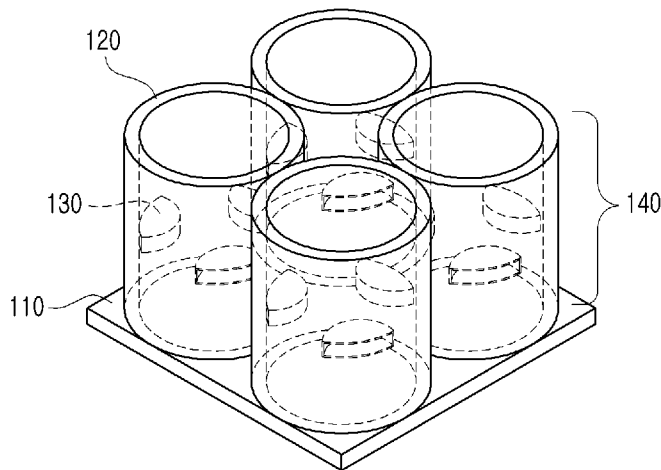
INSTITUTE OF CHEMICAL TECHNOLOGY) [KR/KR]; 34114 대전시 유성구 가정로 141, Daejeon (KR). 한국표준과학연구원 (KOREA RESEARCH INSTITUTE OF STANDARDS AND SCIENCE) [KR/KR]; 34113 대전시 유성구 가정로 267, Daejeon (KR).

(72) 발명자: 이동목 (LEE, Dongmok); 42780 대구시 달서구 월서로 14, 101동 804호, Daegu (KR). 이우종 (LEE, Woojong); 06505 서울시 서초구 신반포로19길 10, 36동 201호, Seoul (KR). 김우진 (KIM, Woojin); 41089 대구시 동구 동호로 132, 306동 1404호, Daegu (KR). 박현숙 (PARK, Hyunsook); 07504 서울시 강서구 개화동로 11길 25-6, Seoul (KR). 이순혜 (LEE, Sunray); 06723 서울시 서초구 남부순환로337가길 61, 301호, Seoul (KR). 김기영 (KIM, Kiyoung); 35249 대전시 서구 둔산남로 127, 203동 502호, Daejeon (KR). 박성범 (PARK, Sungbum); 34073 대전시 유성구 지족로 240, 506동 505호, Daejeon (KR). 김광록 (KIM, Kwangrok); 34010 대전시 유성구 구죽로 16, 109동 906호, Daejeon (KR). 고범석

(54) Title: CULTURE VESSEL FOR THREE-DIMENSIONAL CELL CULTIVATION AND THREE-DIMENSIONAL CELL CO-CULTIVATION METHOD USING SAME

(54) 발명의 명칭: 3차원 세포배양을 위한 배양용기 및 이를 이용한 3차원 세포 공배양 방법

100



(57) Abstract: The present invention relates to a culture vessel for three-dimensional cell cultivation and a three-dimensional cell co-cultivation method using the same. The culture vessel comprises a well formed by a column positioned thereon and at least one support protruding from the column within the well. In contrast to conventional techniques, the present invention allows cells to be cultured at a position spaced from a culture vessel, thus enjoying the advantage of smoothly supplying oxygen necessary for three-dimensional cell culture structures.

(57) 요약서: 본 발명은 3차원 세포배양을 위한 배양용기 및 이를 이용한 3차원 세포 공배양 방법에 관한 것으로서, 상기 배양용기 상에 위치한 기둥에 의하여 웰(well)이 형성되며, 상기 웰 내부에는 상기 기둥으로부터 돌출된 적어도 하나의 지지부를 포함한다. 본 발명에 따르면, 종래와 달리, 배양용기와 이격된 위치에서 세포가 배양됨으로써, 3차원 세포배양 구조물에 필요한 산소 공급이 원활한 장점이 있다.

[다음 쪽 계속]



WO 2019/039875 A3



(**KOH, Byumseok**); 34125 대전시 유성구 엑스포로123번길 65-38, 503동 302호, Daejeon (KR). **최경진 (CHOI, Kyongjin)**; 30153 세종시 대평1길 27 104동 1502호, Sejong (KR). **남혜진 (NAM, Hyejin)**; 35205 대전시 서구 문예로 174, 112동 902호, Daejeon (KR). **강덕진 (KANG, Dukjin)**; 34125 대전시 유성구 엑스포로123번길 26-30, Daejeon (KR).

(74) 대리인: **장영진 (JANG, Youngjin)**; 06661 서울시 서초구 서초대로32길 9-15, 4층, Seoul (KR).

(81) 지정국 (별도의 표시가 없는 한, 가능한 모든 종류의 국내 권리의 보호를 위하여): AE, AG, AL, AM, AO, AT, AU, AZ, BA, BB, BG, BH, BN, BR, BW, BY, BZ, CA, CH, CL, CN, CO, CR, CU, CZ, DE, DJ, DK, DM, DO, DZ, EC, EE, EG, ES, FI, GB, GD, GE, GH, GM, GT, HN, HR, HU, ID, IL, IN, IR, IS, JO, JP, KE, KG, KH, KN, KP, KW, KZ, LA, LC, LK, LR, LS, LU, LY, MA, MD, ME, MG, MK, MN, MW, MX, MY, MZ, NA, NG, NI, NO, NZ, OM, PA, PE, PG, PH, PL, PT, QA, RO, RS, RU, RW, SA, SC, SD, SE, SG, SK, SL, SM, ST, SV, SY, TH, TJ, TM, TN, TR, TT, TZ, UA, UG, US, UZ, VC, VN, ZA, ZM, ZW.

(84) 지정국 (별도의 표시가 없는 한, 가능한 모든 종류의 역내 권리의 보호를 위하여): ARIPO (BW, GH, GM, KE, LR, LS, MW, MZ, NA, RW, SD, SL, ST, SZ, TZ, UG, ZM, ZW), 유라시아 (AM, AZ, BY, KG, KZ, RU, TJ, TM), 유럽 (AL, AT, BE, BG, CH, CY, CZ, DE, DK, EE, ES, FI, FR, GB, GR, HR, HU, IE, IS, IT, LT, LU, LV, MC, MK, MT, NL, NO, PL, PT, RO, RS, SE, SI, SK, SM, TR), OAPI (BF, BJ, CF, CG, CI, CM, GA, GN, GQ, GW, KM, ML, MR, NE, SN, TD, TG).

공개:

- 국제조사보고서와 함께 (조약 제21조(3))
- 청구범위 보정 기한 만료 전의 공개이며, 보정서를 접수하는 경우 그에 관하여 별도 공개함 (규칙 48.2(h))

(88) 국제조사보고서 공개일:
2019년 7월 11일 (11.07.2019)

INTERNATIONAL SEARCH REPORT

International application No.

PCT/KR2018/009688

A. CLASSIFICATION OF SUBJECT MATTER

C12M 1/32(2006.01)i, C12N 5/00(2006.01)i

According to International Patent Classification (IPC) or to both national classification and IPC

B. FIELDS SEARCHED

Minimum documentation searched (classification system followed by classification symbols)

C12M 1/32; C12M 1/00; C12M 3/00; C12Q 1/02; H01L 21/205; H01L 21/302; C12N 5/00

Documentation searched other than minimum documentation to the extent that such documents are included in the fields searched

Korean utility models and applications for utility models: IPC as above

Japanese utility models and applications for utility models: IPC as above

Electronic data base consulted during the international search (name of data base and, where practicable, search terms used)

eKOMPASS (KIPO internal) & Keywords: 3 dimension, cell, culture, air, oxygen, supply

C. DOCUMENTS CONSIDERED TO BE RELEVANT

Category*	Citation of document, with indication, where appropriate, of the relevant passages	Relevant to claim No.
X	JP 2012-509663 A (CORNING INCORPORATED) 26 April 2012. See abstract; claim 1; paragraphs [0008]-[0010], [0042]-[0045]; and figure 1.	7
Y		1-6,8-11
Y	JP 4632400 B2 (CANON INC.) 16 February 2011. See paragraph [0014]; figure 1.	1-6,8-11
A	KR 10-2015-0118279 A (CHUNG-ANG UNIVERSITY INDUSTRY-ACADEMY COOPERATION FOUNDATION) 22 October 2015. See abstract; figure 1.	1-11
A	JP 2016-007179 A (DAINIPPON PRINTING CO., LTD.) 18 January 2016. See abstract; figure 1.	1-11
A	JP 2006-280298 A (NIPRO CORP.) 19 October 2006. See abstract; figure 1.	1-11



Further documents are listed in the continuation of Box C.



See patent family annex.

* Special categories of cited documents:

"A" document defining the general state of the art which is not considered to be of particular relevance

"E" earlier application or patent but published on or after the international filing date

"L" document which may throw doubts on priority claim(s) or which is cited to establish the publication date of another citation or other special reason (as specified)

"O" document referring to an oral disclosure, use, exhibition or other means

"P" document published prior to the international filing date but later than the priority date claimed

"T" later document published after the international filing date or priority date and not in conflict with the application but cited to understand the principle or theory underlying the invention

"X" document of particular relevance; the claimed invention cannot be considered novel or cannot be considered to involve an inventive step when the document is taken alone

"Y" document of particular relevance; the claimed invention cannot be considered to involve an inventive step when the document is combined with one or more other such documents, such combination being obvious to a person skilled in the art

"&" document member of the same patent family

Date of the actual completion of the international search

22 MAY 2019 (22.05.2019)

Date of mailing of the international search report

22 MAY 2019 (22.05.2019)

Name and mailing address of the ISA/KR

Korean Intellectual Property Office
Government Complex Daejeon Building 4, 189, Cheongsa-ro, Seo-gu,
Daejeon, 35208, Republic of Korea

Facsimile No. +82-42-481-8578

Authorized officer

Telephone No.

INTERNATIONAL SEARCH REPORT
Information on patent family members

International application No.

PCT/KR2018/009688

Patent document cited in search report	Publication date	Patent family member	Publication date
JP 2012-509663 A	26/04/2012	EP 2358860 A1 US 2010-0129908 A1 WO 2010-059583 A1	24/08/2011 27/05/2010 27/05/2010
JP 4632400 B2	16/02/2011	JP 2005-176630 A US 2007-0259394 A1 US 2010-0151510 A1 US 8148153 B2 US 8323973 B2 WO 2005-059092 A1	07/07/2005 08/11/2007 17/06/2010 03/04/2012 04/12/2012 30/06/2005
KR 10-2015-0118279 A	02/01/2015	KR 10-1703988 B1	08/02/2017
JP 2016-007179 A	18/01/2016	JP 6421473 B2	14/11/2018
JP 2006-280298 A	19/10/2006	JP 2008-280298 A5 JP 4665589 B2	07/02/2008 06/04/2011

A. 발명이 속하는 기술분류(국제특허분류(IPC)) C12M 1/32(2006.01)i, C12N 5/00(2006.01)i		
B. 조사된 분야 조사된 최소문헌(국제특허분류를 기재) C12M 1/32; C12M 1/00; C12M 3/00; C12Q 1/02; H01L 21/205; H01L 21/302; C12N 5/00 조사된 기술분야에 속하는 최소문헌 이외의 문헌 한국등록실용신안공보 및 한국공개실용신안공보: 조사된 최소문헌란에 기재된 IPC 일본등록실용신안공보 및 일본공개실용신안공보: 조사된 최소문헌란에 기재된 IPC 국제조사에 이용된 전산 데이터베이스(데이터베이스의 명칭 및 검색어(해당하는 경우)) eKOMPASS(특허청 내부 검색시스템) & 키워드:3차원, 세포, 배양, 공기, 산소, 공급		
C. 관련 문헌		
카테고리*	인용문헌명 및 관련 구절(해당하는 경우)의 기재	관련 청구항
X	JP 2012-509663 A (CORNING INCORPORATED) 2012.04.26. 요약; 청구항 1; 단락 [0008]-[0010], [0042]-[0045]; 및 도면 1 참조.	7
Y		1-6,8-11
Y	JP 4632400 B2 (CANON INC) 2011.02.16. 단락 [0014]; 도면 1 참조.	1-6,8-11
A	KR 10-2015-0118279 A (중앙대학교 산학협력단) 2015.10.22. 요약; 도면 1 참조.	1-11
A	JP 2016-007179 A (DAINIPPON PRINTING CO LTD) 2016.01.18. 요약; 도면 1 참조.	1-11
A	JP 2006-280298 A (NIPRO CORP) 2006.10.19. 요약; 도면 1 참조.	1-11
<input type="checkbox"/> 추가 문헌이 C(계속)에 기재되어 있습니다. <input checked="" type="checkbox"/> 대응특허에 관한 별지를 참조하십시오.		
* 인용된 문헌의 특별 카테고리: “A” 특별히 관련이 없는 것으로 보이는 일반적인 기술수준을 정의한 문헌 “E” 국제출원일보다 빠른 출원일 또는 우선일을 가지나 국제출원일 이후에 공개된 선출원 또는 특허 문헌 “L” 우선권 주장에 의문을 제기하는 문헌 또는 다른 인용문헌의 공개일 또는 다른 특별한 이유(이유를 명시)를 밝히기 위하여 인용된 문헌 “O” 구두 개시, 사용, 전시 또는 기타 수단을 언급하고 있는 문헌 “P” 우선일 이후에 공개되었으나 국제출원일 이전에 공개된 문헌 “T” 국제출원일 또는 우선일 후에 공개된 문헌으로, 출원과 상충하지 않으며 발명의 기초가 되는 원리나 이론을 이해하기 위해 인용된 문헌 “X” 특별한 관련이 있는 문헌. 해당 문헌 하나만으로 청구된 발명의 신규성 또는 진보성이 없는 것으로 본다. “Y” 특별한 관련이 있는 문헌. 해당 문헌이 하나 이상의 다른 문헌과 조합하는 경우로 그 조합이 당업자에게 자명한 경우 청구된 발명은 진보성이 없는 것으로 본다. “&” 동일한 대응특허문헌에 속하는 문헌		
국제조사의 실제 완료일 2019년 05월 22일 (22.05.2019)	국제조사보고서 발송일 2019년 05월 22일 (22.05.2019)	
ISA/KR의 명칭 및 우편주소 대한민국 특허청 (35208) 대전광역시 서구 청사로 189, 4동 (둔산동, 정부대전청사) 팩스 번호 +82-42-481-8578	심사관 허주형 전화번호 +82-42-481-8150	

국제조사보고서에서 인용된 특허문헌	공개일	대응특허문헌	공개일
JP 2012-509663 A	2012/04/26	EP 2358860 A1 US 2010-0129908 A1 WO 2010-059583 A1	2011/08/24 2010/05/27 2010/05/27
JP 4632400 B2	2011/02/16	JP 2005-176630 A US 2007-0259394 A1 US 2010-0151510 A1 US 8148153 B2 US 8323973 B2 WO 2005-059092 A1	2005/07/07 2007/11/08 2010/06/17 2012/04/03 2012/12/04 2005/06/30
KR 10-2015-0118279 A	2015/01/02	KR 10-1703988 B1	2017/02/08
JP 2016-007179 A	2016/01/18	JP 6421473 B2	2018/11/14
JP 2006-280298 A	2006/10/19	JP 2008-280298 A5 JP 4665589 B2	2008/02/07 2011/04/06