



(19)대한민국특허청(KR)
(12) 등록특허공보(B1)

(51) 。 Int. Cl. A62B 18/02 (2006.01)	(45) 공고일자 (11) 등록번호 (24) 등록일자	2007년08월23일 10-0751678 2007년08월16일
---	-------------------------------------	--

(21) 출원번호 (22) 출원일자 심사청구일자	10-2006-0094444 2006년09월27일 2006년09월27일	(65) 공개번호 (43) 공개일자
----------------------------------	---	------------------------

(73) 특허권자 박기수
 경기도 시흥시 장현동 537-5 3층 301호

(72) 발명자 박기수
 경기도 시흥시 장현동 537-5 3층 301호

(56) 선행기술조사문헌 JP06077716 U KR200392707 Y1	JP3104794 U US20040069302 A1
---	---------------------------------

심사관 : 정기주

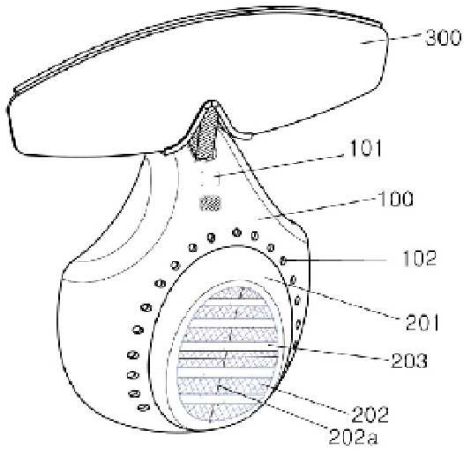
전체 청구항 수 : 총 4 항

(54) 고글 마스크

(57) 요약

본 발명은 고글을 탈부착 할 수 있는 마스크에 관한 것으로, 도로 및 야외에서 사이클 및 인라인스케이트 등 레크레이션 활동을 하면서 자동차 배기가스, 황사 등 오염된 공기를 마스크의 에어필터를 통해 여과하고 에어필터만 교환 가능하여 경제적이고 친 환경적인 마스크이다. 마스크를 벗지 않고 입 부위만 개폐하여 사용자가 식음료를 섭취하거나 대화할 때 편리하게 사용할 수 있다. 또한 고글을 마스크 본체의 콧등위에 탈부착 할 수 있어 오염된 공기 및 이물질로부터 눈을 보호하여 사용자의 안전과 편의성을 향상시키는데 목적이 있다.

대표도



특허청구의 범위

청구항 1.

고글을 탈부착 할 수 있는 마스크에 있어서, 마스크 본체를 코, 입 형상에 맞춰 플라스틱 사출성형하고 숨을 내쉴 때 사용하는 배기 체크밸브시트가 설치된 입 부위는 개폐가 가능하여 마스크를 벗지 않고 입 부위만 개방하여 식음료를 섭취하거나 대화할 수 있고 오염된 공기를 여과하는 에어필터는 플라스틱 마스크본체의 공기 흡입 홀들이 있는 내측에 탈부착하여 교환할 수 있도록 하는 것을 특징으로 하는 마스크.

청구항 2.

제1항에 있어서,

마스크의 플라스틱 본체의 콧등위에 탈 부착 가능한 고글은 높낮이가 조절 가능하고 마스크 본체와 결합되는 고글기둥부분은 텐션이 있는 관스프링을 사용하여 고글이 얼굴에 밀착되도록 하며 마스크 본체의 콧등위에는 고글을 고정할 수 있는 홀들을 갖는 것을 특징으로 하는 마스크.

청구항 3.

제1항에 있어서,

개폐 가능한 입 부위 플라스틱 프레임에 설치하는 배기 체크밸브시트는 가장자리를 입 부위 플라스틱 프레임에 고정하고 체크밸브시트를 보호하기 위해 덮개를 설치하고 체크밸브시트는 시트 중앙에서 가장자리 방향으로 절개하여 숨을 내쉴 때 공기를 쉽게 배출할 수 있도록 하는 것을 특징으로 하는 마스크.

청구항 4.

제1항에 있어서,

플라스틱 마스크 본체에 다수개의 홀들을 두고 홀들 내측에 에어필터는 탈부착 가능하고 마스크 본체 내측에 에어필터를 고정시키는 돌기들을 갖는 것을 특징으로 하는 마스크.

명세서

발명의 상세한 설명

발명의 목적

발명이 속하는 기술 및 그 분야의 종래기술

본 발명은 고글을 탈부착 할 수 있는 마스크에 관한 것으로, 도로 및 야외에서 사이클, 인라인스케이트 등 레크레이션 활동을 하면서 자동차 배기가스 및 황사 등 오염된 공기를 마스크의 에어필터(103)를 통해 여과시키는 본 발명의 마스크(1)는 코, 입 형상에 맞춰 마스크 본체를 플라스틱 사출성형하고 마스크의 입 부위(200)는 개폐가 가능하여 야외 활동 중에 식음료를 섭취하거나 대화할 때도 마스크를 벗지 않고 입 부위만 개방하여 편리하게 사용 할 수 있다. 에어필터는 마스크 본체에 탈부착 할 수 있어서 교환하여 사용 할 수 있다.

그리고 본 발명의 마스크 본체(100)의 콧등위에는 고글을 탈부착 할 수 있어 선글라스를 별도로 착용 할 필요가 없다.

그러나 종래의 마스크는 코입 일체형으로 되어 있어 식음료를 섭취하거나 대화할 때 마스크를 벗어야 하는 구조로 되어 있다.

발명이 이루고자 하는 기술적 과제

본 발명은 상기와 같은 종래의 문제점을 해결하기 위해 마스크 본체(100)를 코입 형상에 맞춰 플라스틱 사출성형하고 마스크의 입 부위(200)는 개폐가 가능한 구조로 하며 공기를 흡입할 때의 여과 에어필터(103)는 마스크 본체(100)에 탈부착 가능하고 교환하여 사용 할 수 있다. 또한, 마스크 본체의 콧등위에는 높이 조절 가능한 고글(300)을 탈부착 할 수 있어 황사 등 이물질로부터 눈을 보호할 수 있다. 공기를 흡입 할 때는 에어필터(103)를 통과하고 공기를 배출 할 때는 배기 체크밸브시트(202)를 통하여 쉽게 호흡할 수 있게 하여 사용자의 오염된 공기 흡입 방지와 편의성을 갖춘 마스크(1)를 제공하는 데 목적이 있다.

발명의 구성

이하 본 발명을 첨부된 도면을 통해 더욱 상세히 설명한다.

도1은 본 발명의 고글이 부착된 사용상태를 나타내는 사시도이다.

도로 및 야외에서 자동차 배기가스, 황사 등 오염된 공기를 교환 가능한 에어필터(103)가 부착된 공기 흡입 홀(102)들을 통해 깨끗한 공기를 흡입하고 공기를 배출 할 때는 입 부위에 있는 개폐가 가능한 배기 체크밸브시트(202)를 통해 숨을 쉽게 내 쉰다.

마스크 본체(100)의 콧등위에는 탈부착 할 수 있는 고글(300)을 설치하고 고글은 높이 조절이 가능하다.

도2는 종래의 마스크의 사시도이다.

도3은 본 발명의 고글을 탈착한 상태의 정면도이다.

본 발명은 고글 착용을 원하지 않을 경우 고글(300)을 탈착한 상태로 마스크를 사용할 수 있다. 마스크에 고글을 탈부착 함으로써 황사 등 이물질로부터 눈을 보호할 수 있고 선글라스를 별도로 착용할 필요가 없다.

플라스틱 사출 성형한 마스크 본체(100)의 콧등위에 다수개의 높이 조절 홀(101)들을 설치하고 마스크 본체 콧등위에 삽입되는 고글기둥(301)에는 돌기(302)를 두어 높낮이 조절이 가능하고, 고글기둥 소재는 텐션이 있는 판스프링을 이용하여 얼굴에 고글이 밀착되도록 한다.

도4는 본발명의 입 부위(200)가 개방된 상태의 사시도이다.

본 발명의 마스크(1)는 숨을 내쉴 때 배기 체크밸브시트(202)가 설치된 입 부위를 개폐 할 수 있어서 야외 활동 중에 식음료를 섭취하거나 대화할 때도 마스크를 벗지 않고 입 부위(200)만 개방하여 편리하게 사용할 수 있다.

그리고 배기 체크밸브시트(202)는 개폐가 가능한 입 부위(200)의 플라스틱 프레임(201)에 체크밸브시트의 가장자리를 부착하고 체크밸브시트 중앙부위에서 가장자리방향으로 절개하여 쉽게 숨을 내쉴 수 있으며 공기를 흡입할 때는 절개부위(202a)가 플라스틱 프레임(201)에 밀착되어 체크밸브시트(202)는 닫히고 에어필터(103)를 통해 공기를 흡입한다.

도5는 본 발명의 배면도이다.

도6은 본 발명의 분해도이다.

본 발명의 에어필터(103)는 마스크의 본체(100)의 공기 흡입 홀(102)들 내측에 탈부착 할 수 있어서 교환가능하며 마스크 본체 내측에는 에어필터 고정 돌기(104)들을 설치한다. 배기 체크밸브시트(202)가 설치된 마스크의 입 부위(200)는 개폐가 가능하고 체크밸브시트를 보호하기 위해 덮개(203)를 부착한다. 마스크 본체(100)의 콧등위에는 탈부착 가능한 고글(300)을 설치한다.

발명의 효과

본 발명은 고글을 탈부착 할 수 있는 마스크에 관한 것으로, 도로 및 야외에서 사이클 및 인라인스케이트 등 레크레이션 활동을 하면서 자동차 배기가스, 황사 등 오염된 공기를 마스크의 에어필터를 통해 여과하고 에어필터만 교환 가능하여 경제적이고 친 환경적인 마스크이다. 마스크를 벗지 않고 입 부위만 개폐하여 사용자가 식음료를 섭취하거나 대화할 때 편리하게 사용할 수 있다. 또한 고글을 마스크 본체의 콧등위에 탈부착 할 수 있어 오염된 공기 및 이물질로부터 눈을 보호하여 사용자의 안전과 편의성을 향상시키는데 목적이 있다.

도면의 간단한 설명

도1은 본 발명의 고글이 부착된 사용상태를 나타내는 사시도이다.

도2는 종래의 마스크의 사시도이다.

도3은 본 발명의 고글을 탈착한 상태의 정면도이다.

도4는 본 발명의 입 부위가 개방된 상태의 사시도이다.

도5는 본 발명의 배면도이다.

도6은 본 발명의 분해도이다.

도면부호설명

마스크(1) 플라스틱 마스크 본체(100) 고글 고정 홀(101) 공기 흡입 홀(102)

에어필터(103) 에어필터 고정 돌기(104) 개폐 가능한 입 부위(200)

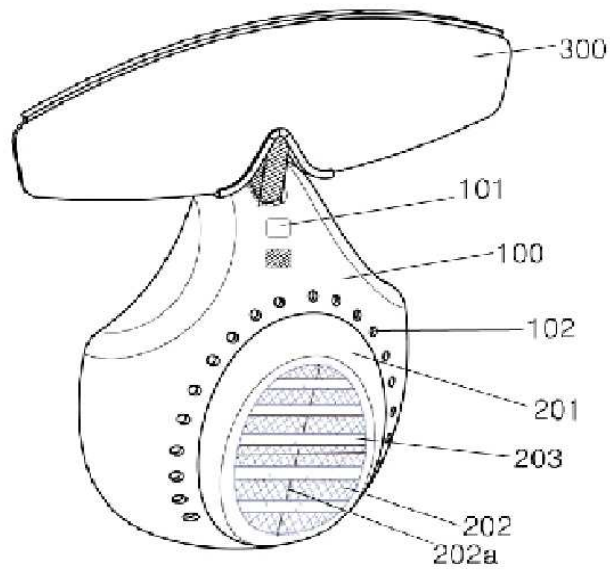
입 부위 플라스틱 프레임(201) 배기 체크밸브시트(202)

배기 체크밸브시트 절개부위(202a) 체크밸브시트 덮개(203)

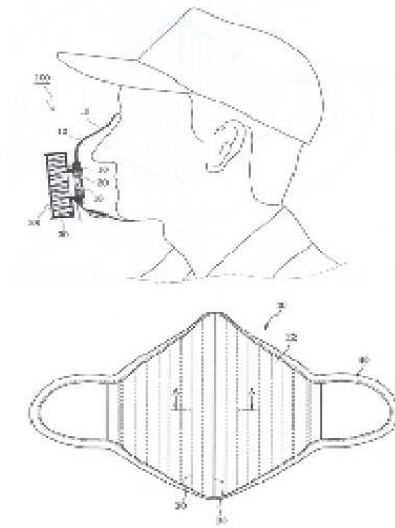
고글(300) 고글기둥(301) 고글 높이 조절용 돌기(302)

도면

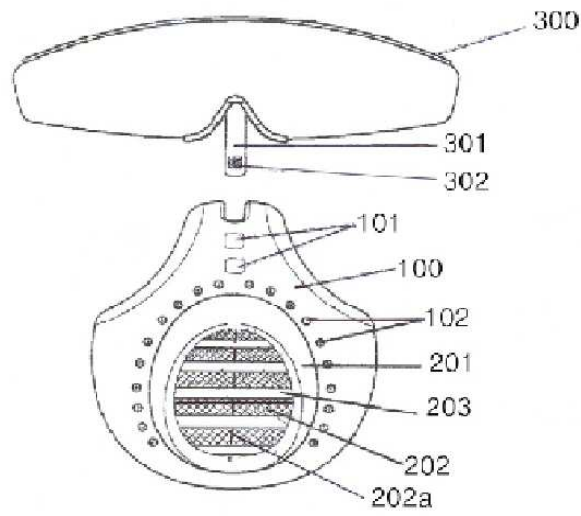
도면1



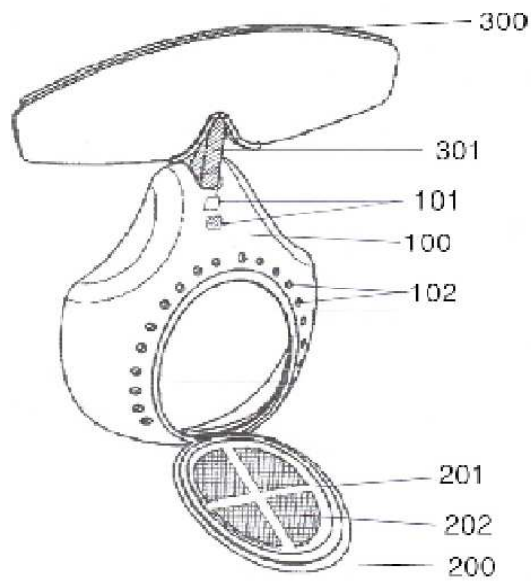
도면2



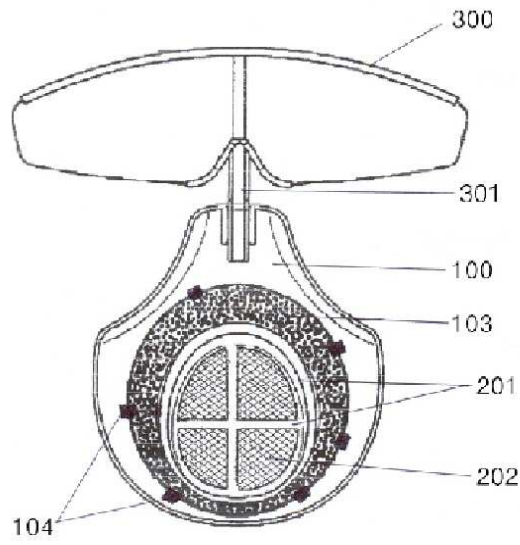
도면3



도면4



도면5



도면6

