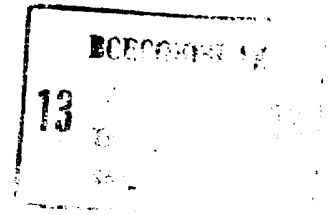




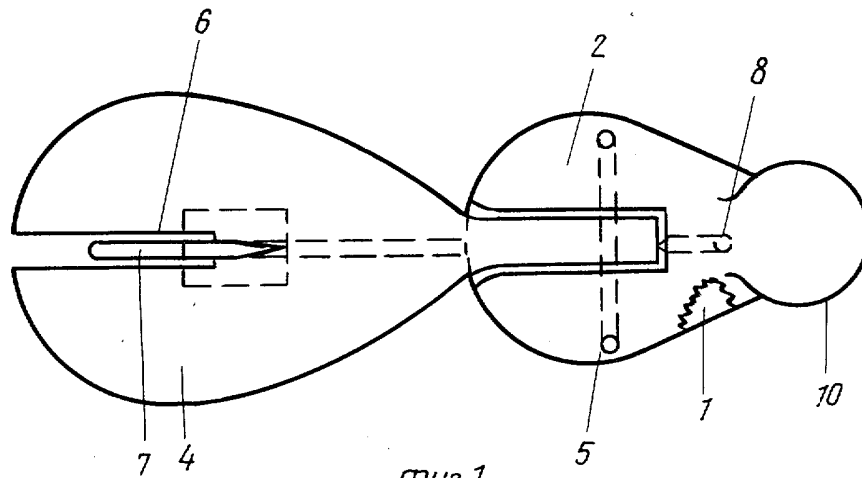
ГОСУДАРСТВЕННЫЙ КОМИТЕТ СССР
ПО ДЕЛАМ ИЗОБРЕТЕНИЙ И ОТКРЫТИЙ

ОПИСАНИЕ ИЗОБРЕТЕНИЯ К АВТОРСКОМУ СВИДЕТЕЛЬСТВУ



(21) 3951306/28-13
(22) 06.09.85
(46) 15.06.87. Бюл. № 22
(75) А. Н. Афанасьев
(53) 639.2.81.463 (088.8)
(56) Авторское свидетельство СССР
№ 488572, кл. А 01 К 85/00, 1973.

(54) МОРМЫШКА ДЛЯ ЛОВЛИ РЫБЫ
(57) Изобретение относится к любительскому рыболовству и направлено на повышение уловистости и упрощение изготовления мормышки. Жесткое соединение части 1 корпуса с крючком и части 2 с лепестком 4 упрощает сборку. Для лучшей имитации движений мормыша выпуклый лепесток 4 установлен с возможностью колебаний выпуклостью в сторону жала 7 крючка. Лепесток 4 имеет продольную прорезь 6 для пропуска крючка при колебаниях. 2 з.п. ф-лы, 5 ил.



Фиг. 1

Изобретение относится к рыболовству, а именно к искусственным приманкам, и может быть использовано при зимней спортивной ловле рыбы.

Целью изобретения является повышение уловистости и упрощение изготовления мормышки.

Цель достигается приближением характера движения элементов мормышки к движению частей тела мормыша и простотой сборки мормышки. Движение мормыша позволяет имитировать выпуклый лепесток с продольной прорезью, установленный на корпусе мормышки выпуклостью в сторону жала крючка. Для упрощения изготовления корпус образуют жестким соединением двух частей, на одной из которых закреплен крючок, а на другой лепесток.

На фиг. 1 изображена мормышка для ловли рыбы, вид сверху; на фиг. 2 — мормышка, соединена с леской; на фиг. 3 — положение мормышки на леске в неподвижном состоянии; на фиг. 4 — то же, при опускании; на фиг. 5 — то же, при подъеме.

Корпус мормышки образован жестко соединенными между собой частями 1 и 2. На части 1 закреплен крючок 3, а на части 2 — лепесток 4. Последний установлен с возможностью колебания посредством стержня 5, имеет выпуклую форму, в нем выполнена продольно прорезь 6 для крючка 3. Лепесток 4 обращен выпуклостью в сторону жала 7 крючка. Отверстие 8 в корпусе мормышки служит для пропуска лески 9. Часть 2 корпуса со стороны, противоположной лепестку 4, может иметь прилив 10. На участке части 2 корпуса, взаимодействующем с крючком 3

при перемещении его прорези 6, установлен плоский упор 11.

При использовании мормышки в отверстие 8 пропускают сверху леску 9 и закрепляют ее узлом на крючке 3. Во время лова корпус мормышки, образованный жестким соединением частей 1 и 2, имитирует движение передней части туловища мормыша, лепесток 4 колеблется при натяжении и ослаблении лески 9, имитирует движение брюшка мормыша и скрывает крючок 3. За счет улучшения имитации движения мормыша повышается уловистость.

Имея запас частей 1 и 2 корпуса разной формы, разного цвета, выполненных из различных материалов, просто изготовить мормышку, соответствующую условиям лова.

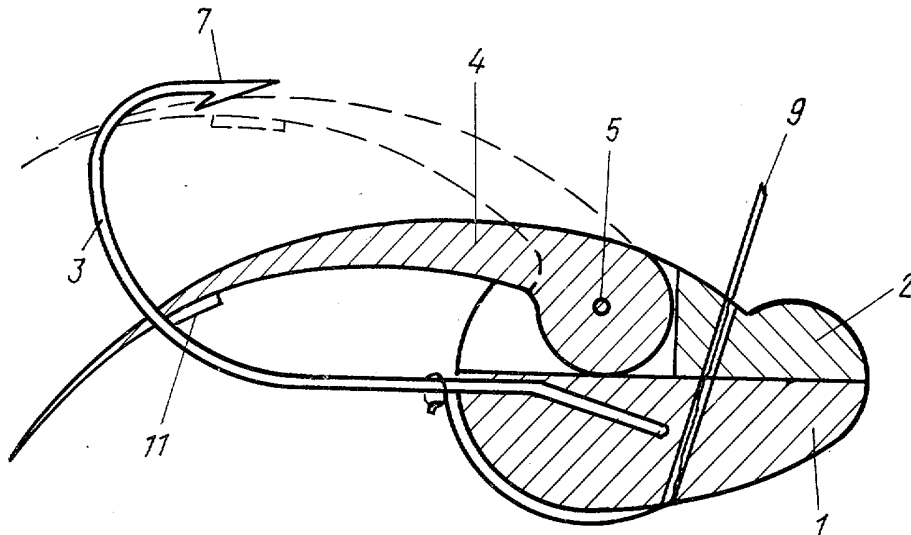
Таким образом, изобретение повышает уловистость и упрощает изготовление мормышки.

Формула изобретения

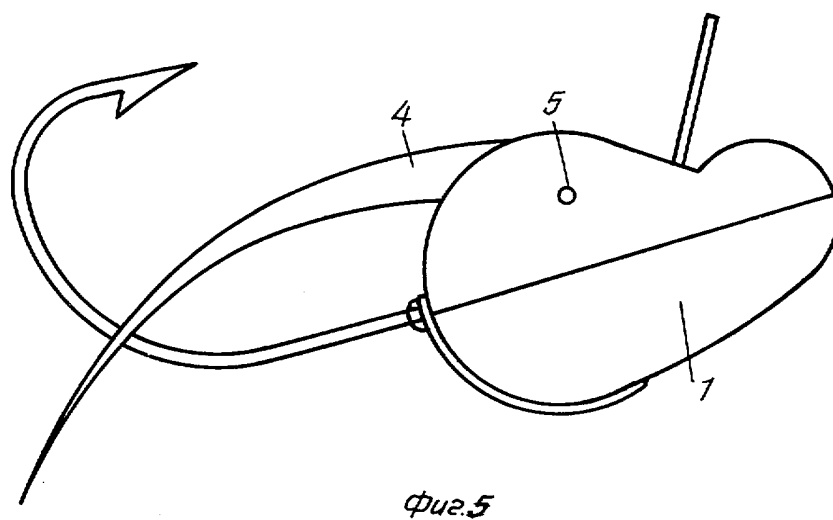
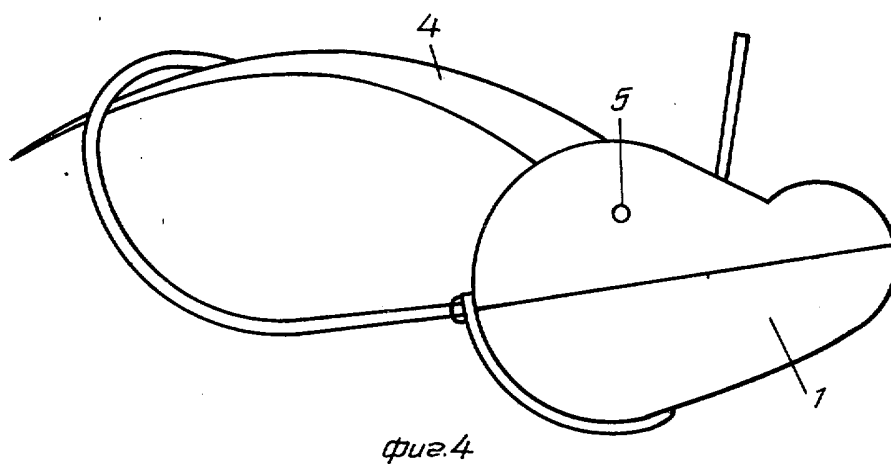
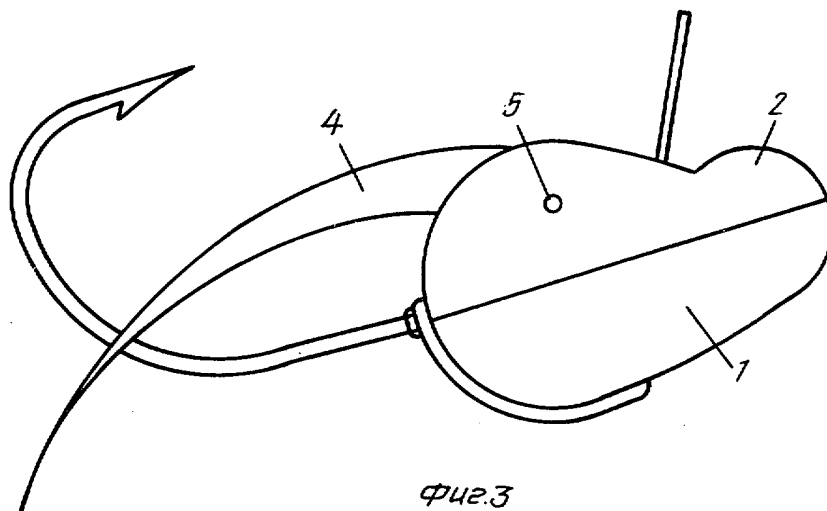
1. Мормышка для ловли рыбы, состоящая из корпуса с закрепленным в нем крючком, отличающаяся тем, что, с целью повышения уловистости, на корпусе установлен лепесток с возможностью колебаний и с продольной прорезью.

2. Мормышка по п. 1, отличающаяся тем, что лепесток имеет выпуклую форму и обращен выпуклостью в сторону жала крючка.

3. Мормышка по п. 1, отличающаяся тем, что, с целью упрощения изготовления, корпус образован жестко соединенными между собой двумя частями, крючок закреплен на одной из них, а лепесток — на другой.



фиг. 2



Редактор Л. Веселовская
 Заказ 2274/3
 ВНИИПИ Государственного комитета СССР по делам изобретений и открытий
 113035, Москва, Ж-35, Раушская наб., д. 4/5
 Производственно-полиграфическое предприятие, г. Ужгород, ул. Проектная, 4

Составитель А. Горбачева
 Техред И. Верес
 Тираж 629

Корректор М. Демчик
 Подписное