



**ФЕДЕРАЛЬНАЯ СЛУЖБА
ПО ИНТЕЛЛЕКТУАЛЬНОЙ СОБСТВЕННОСТИ,
ПАТЕНТАМ И ТОВАРНЫМ ЗНАКАМ**

(12) ОПИСАНИЕ ПОЛЕЗНОЙ МОДЕЛИ К ПАТЕНТУ

(21), (22) Заявка: 2010116487/12, 26.04.2010

(24) Дата начала отсчета срока действия патента:
26.04.2010

(45) Опубликовано: 27.09.2010

Адрес для переписки:
630020, г.Новосибирск-20, а/я 78, для А.С.
Турковского

(72) Автор(ы):

Гулюкин Илья Германович (RU)

(73) Патентообладатель(и):

Гулюкин Илья Германович (RU)

(54) СТИРАЛЬНАЯ МАШИНА, ПРЕДНАЗНАЧЕННАЯ ДЛЯ УСТАНОВКИ В УГЛОВУЮ ЧАСТЬ ПОМЕЩЕНИЯ

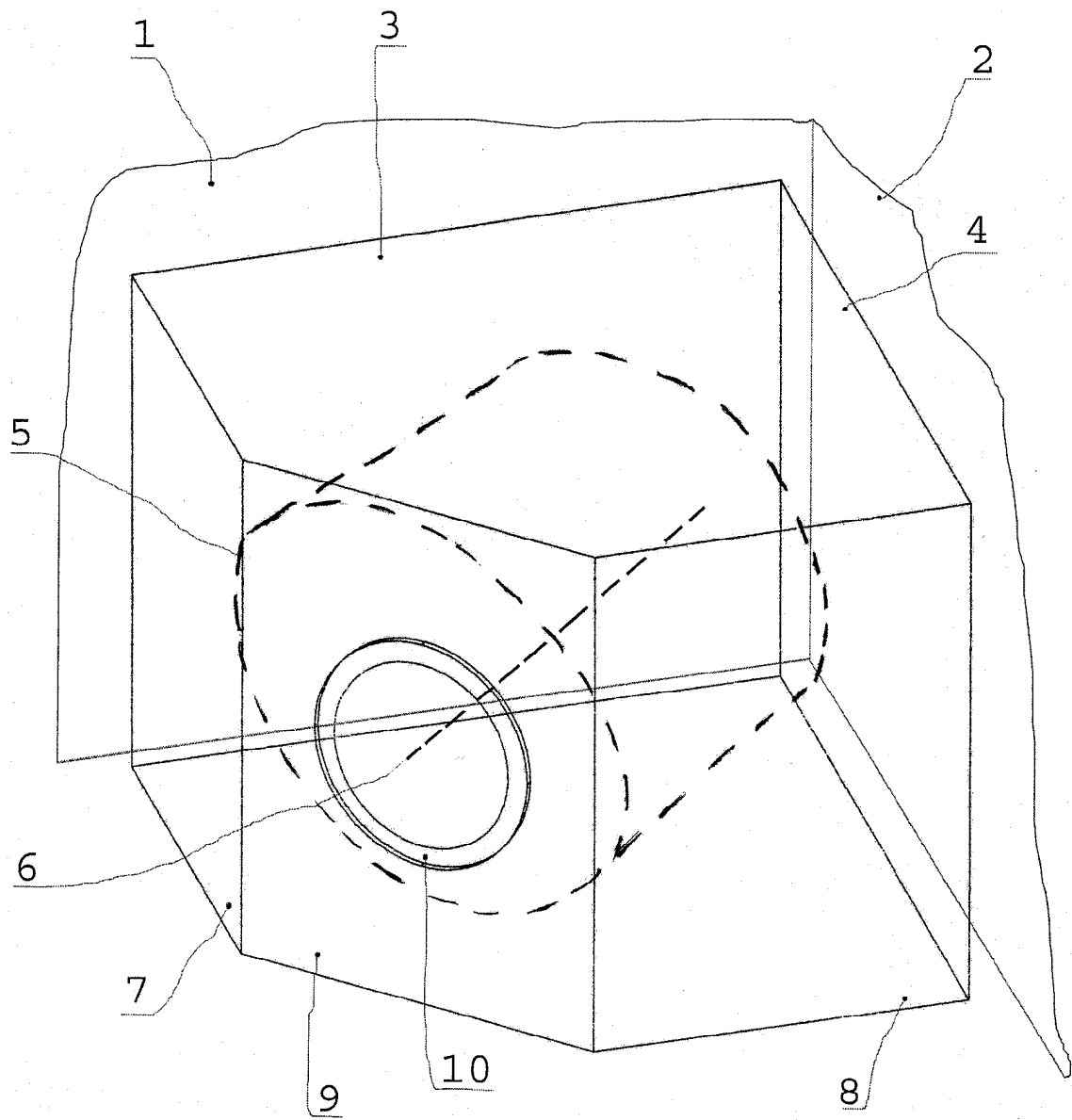
Формула полезной модели

1. Стиральная машина барабанного типа, включающая корпус с двумя задними стенками, образующими между собой угол 90° , двумя боковыми стенками, прилегающими к соответствующим задним стенкам с образованием между задними и боковыми стенками углов 90° , отличающаяся тем, что фронтальная стенка прилегает к боковым стенкам и образует угол 135° с каждой из боковых стенок, причем ширина фронтальной стенки равна или больше ширины боковых стенок, а ширина боковых стенок меньше ширины задних стенок.

2. Стиральная машина по п.1, отличающаяся тем, что ось вращения барабана составляет угол 45° с каждой из задних стенок.

3. Стиральная машина по п.1, отличающаяся тем, что ось вращения барабана направлена вертикально, люк для загрузки и выгрузки белья располагают на верхней стенке корпуса стиральной машины.

RU 98008 U1



RU 98008 U1

Предлагаемая полезная модель относится к бытовой и промышленной технике, а именно, к стиральным машинам с вращающимся барабаном.

Существует проблема установки стиральной машины в угловую часть помещения. Возможное решение представлено в публикации (JP2002165720 опубликовано 2002-06-11 А47К 4/00; Е04Н 1/02). В угол комнаты установлена стиральная машина с вертикальной загрузкой, а в свободное место рядом с ней установлен ящик для хранения вещей.

Такая компоновка ванной комнаты не является универсальной и имеет ограниченное применение.

Известна стиральная машина US5,924,312 барабанного типа, включающая корпус с двумя задними стенками, образующими между собой угол 90 градусов, двумя боковыми стенками, прилегающими к соответствующим задним стенкам с образованием между задними и боковыми стенками углов 90 градусов.

Недостатком известной машины является неэффективное использование свободного места при установке ее в угловую часть помещения и неудобство пользования, связанное с тем, что фронтальная стенка в любом случае будет располагаться под прямым углом к стенке помещения.

Предлагаемое конструкторско-техническое решение позволяет более эффективно использовать площадь угловой части помещения и повысить удобство пользования стиральной машиной.

Согласно предлагаемому конструкторско-техническому решению стиральная машина имеет в плане вид квадрата со скошенной угловой частью, причем ширина скошенной части равна или больше оставшейся от скоса шириной боковых стенок стиральной машины.

Стиральная машина может быть выполнена как с фронтальной загрузкой и выгрузкой, так и с верхней загрузкой и выгрузкой белья.

На рисунках представлены варианты выполнения стиральной машины:

Фиг.1. Вариант с фронтальной загрузкой и выгрузкой белья.

1, 2 - Стены помещения, образующие между собой угол 90 градусов.

3, 4 - Стенки корпуса стиральной машины, прилегающие к стенам помещения.

5 - Барабан стиральной машины.

6 - Горизонтально ориентированная ось вращения барабана.

7, 8 - Боковые стенки корпуса стиральной машины.

9 - Фронтальная стенка корпуса стиральной машины.

10 - Люк для загрузки и выгрузки белья.

Фиг.2. Вариант с верхней загрузкой и выгрузкой белья.

1, 2 - Стены помещения, образующие между собой угол 90 градусов.

3, 4 - Стенки корпуса стиральной машины, прилегающие к стенам помещения.

5 - Барабан стиральной машины.

6 - Вертикально ориентированная ось вращения барабана.

7, 8 - Боковые стенки корпуса стиральной машины.

9 - Фронтальная стенка корпуса стиральной машины.

10 - Люк для загрузки и выгрузки белья.

Прилегающие к стенам помещения стенки корпуса 3 и 4 образуют между собой угол 90 градусов. Боковые стенки корпуса 7 и 8 образуют со стенками корпуса 3 и 4 соответственно, прилегающими к стенам помещения 1 и 2 угол 90 градусов каждая.

Указанные характеристики являются типичными для стиральных машин с прямоугольной формой корпуса и характеризуют конструкторско-техническое

решение в ограничительной части.

Угол между фронтальной стенкой 9 и боковыми стенками корпуса 7 и 8 составляет 135 градусов. Величина этого угла является существенной характеристикой стиральной машины, выполненной по предлагаемому конструкторско-техническому решению, и обладает новизной. Как следствие отличительной частью данной полезной модели является наличие у корпуса стиральной машины пяти стенок (3, 4, 7, 8 и 9).

Существенной характеристикой предлагаемого конструкторско-технического решения также является размер фронтальной стенки 9, соизмеримый с размером боковых стенок 7 и 8.

Для варианта с фронтальной загрузкой и выгрузкой (фиг.1) барабан 5 установлен горизонтальной осью вращения под углом 45 градусов к стенкам корпуса стиральной машины, прилегающим к стенам помещения. На фронтальной стенке 9 расположен люк для загрузки и выгрузки белья 10. При расположении стиральной машины в составе угловой мебели к фронтальной стенке имеется доступ для разгрузки и выгрузки, что позволяет использовать стиральную машину в качестве углового элемента, например встроенной мебели. Верхняя поверхность предлагаемой стиральной машины является свободной и позволяет установить над стиральной машиной какой-либо другой элемент угловой мебели, например, микроволновую печь или холодильник. При этом возрастает коэффициент полезного использования площади помещения. Фактически появляется возможность освобождения пространства комнаты при сохранении функциональных возможностей набора бытовой техники, например встроенного в мебель.

Для варианта с вертикальной загрузкой и выгрузкой белья (фиг.2) ось вращения барабана 5 направлена вертикально, а люк для загрузки и выгрузки белья расположен на верхней поверхности стиральной машины. Окружность барабана удачно вписывается в угловую часть бытовой мебели.

Предлагаемая полезная модель может быть с успехом применено при промышленном производстве бытовой мебели.

(57) Реферат

Предлагаемая полезная модель относится к бытовой и промышленной технике, а именно, к стиральным машинам с вращающимся барабаном. Предлагаемая полезная модель позволяет более эффективно использовать площадь угловой части помещения и повысить удобство пользования стиральной машиной. Согласно предлагаемой полезной модели стиральная машина имеет в плане вид квадрата со скошенной угловой частью, причем ширина скошенной части равна или больше оставшейся от скоса шириной боковых стенок стиральной машины. Стиральная машина может быть выполнена как с фронтальной загрузкой и выгрузкой, так и с верхней загрузкой и выгрузкой белья. Предлагаемая полезная модель может быть с успехом применена при промышленном производстве бытовой техники.

**Стиральная машина, предназначенная для установки в угловую часть
помещения**


Реферат полезной модели

Предлагаемая полезная модель относится к бытовой и промышленной технике, а именно, к стиральным машинам с вращающимся барабаном.

Предлагаемая полезная модель позволяет более эффективно использовать площадь угловой части помещения и повысить удобство пользования стиральной машиной. Согласно предлагаемой полезной модели стиральная машина имеет в плане вид квадрата со скошенной угловой частью, причем ширина скошенной части равна или больше оставшейся от скоса шириной боковых стенок стиральной машины. Стиральная машина может быть выполнена как с фронтальной загрузкой и выгрузкой, так и с верхней загрузкой и выгрузкой белья.

Предлагаемая полезная модель может быть с успехом применена при промышленном производстве бытовой техники.

Заявитель (автор):

 (Гулюкин И.Г.)

2010116487



**Стиральная машина, предназначенная для установки в угловую часть
помещения**

Описание полезная модель

Предлагаемая полезная модель относится к бытовой и промышленной технике, а именно, к стиральным машинам с вращающимся барабаном.

Существует проблема установки стиральной машины в угловую часть помещения. Возможное решение представлено в публикации (JP2002165720 опубликовано 2002-06-11 A47K4/00; E04H1/02). В угол комнаты установлена стиральная машина с вертикальной загрузкой, а в свободное место рядом с ней установлен ящик для хранения вещей.

Такая компоновка ванной комнаты не является универсальной и имеет ограниченное применение.

Известна стиральная машина US 5,924,312. барабанного типа, включающая корпус с двумя задними стенками, образующими между собой угол 90 градусов, двумя боковыми стенками, прилегающими к соответствующим задним стенкам с образованием между задними и боковыми стенками углов 90 градусов.

Недостатком известной машины является неэффективное использование свободного места при установке ее в угловую часть помещения и неудобство пользования, связанное с тем, что фронтальная стенка в любом случае будет располагаться под прямым углом к стенке помещения.

Предлагаемое конструкторско-техническое решение позволяет более эффективно использовать площадь угловой части помещения и повысить удобство пользования стиральной машиной.

Согласно предлагаемому конструкторско-техническому решению стиральная машина имеет в плане вид квадрата со скошенной угловой частью, причем ширина скошенной части равна или больше оставшейся от скоса шириной боковых стенок стиральной машины.

Стиральная машина может быть выполнена как с фронтальной загрузкой и выгрузкой, так и с верхней загрузкой и выгрузкой белья.

На рисунках представлены варианты выполнения стиральной машины:

Фиг. 1. Вариант с фронтальной загрузкой и выгрузкой белья.

- 1, 2 - Стены помещения, образующие между собой угол 90 градусов.
- 3, 4 - Стенки корпуса стиральной машины, прилегающие к стенам помещения.
- 5 - Барабан стиральной машины.
- 6 - Горизонтально ориентированная ось вращения барабана.
- 7, 8 - Боковые стенки корпуса стиральной машины.
- 9 - Фронтальная стенка корпуса стиральной машины.
- 10 - Люк для загрузки и выгрузки белья.

Фиг. 2. Вариант с верхней загрузкой и выгрузкой белья.

- 1, 2 - Стены помещения, образующие между собой угол 90 градусов.
- 3, 4 - Стенки корпуса стиральной машины, прилегающие к стенам помещения.
- 5 - Барабан стиральной машины.
- 6 - Вертикально ориентированная ось вращения барабана.
- 7, 8 - Боковые стенки корпуса стиральной машины.
- 9 - Фронтальная стенка корпуса стиральной машины.
- 10 - Люк для загрузки и выгрузки белья.

Прилегающие к стенам помещения стенки корпуса 3 и 4 образуют между собой угол 90 градусов. Боковые стенки корпуса 7 и 8 образуют со стенками корпуса 3 и 4 соответственно, прилегающими к стенам помещения 1 и 2 угол 90 градусов каждая. Указанные характеристики являются типичными для стиральных машин с прямоугольной формой корпуса и характеризуют конструкторско-техническое решение в ограничительной части.

Угол между фронтальной стенкой 9 и боковыми стенками корпуса 7 и 8 составляет 135 градусов. Величина этого угла является существенной характеристикой стиральной машины, выполненной по предлагаемому конструкторско-техническому решению, и обладает новизной. Как следствие отличительной частью данной полезной модели является наличие у корпуса стиральной машины пяти стенок (3, 4, 7, 8 и 9).

Существенной характеристикой предлагаемого конструкторско-технического решения также является размер фронтальной стенки 9, соизмеримый с размером боковых стенок 7 и 8.

Для варианта с фронтальной загрузкой и выгрузкой (фиг. 1) барабан 5 установлен горизонтальной осью вращения под углом 45 градусов к стенкам корпуса стиральной машины, прилегающим к стенам помещения. На фронтальной стенке 9 расположен люк для загрузки и выгрузки белья 10. При расположении стиральной машины в составе угловой мебели к фронтальной стенке имеется доступ для разгрузки и выгрузки, что позволяет использовать стиральную машину в качестве углового элемента, например встроенной мебели. Верхняя поверхность предлагаемой стиральной машины является свободной и позволяет установить над стиральной машиной какой-либо другой элемент угловой мебели, например, микроволновую печь или холодильник. При этом возрастает коэффициент полезного использования площади помещения. Фактически появляется возможность освобождения пространства комнаты при сохранении функциональных возможностей набора бытовой техники, например встроенного в мебель.

Для варианта с вертикальной загрузкой и выгрузкой белья (фиг. 2) ось вращения барабана 5 направлена вертикально, а люк для загрузки и выгрузки белья расположен на верхней поверхности стиральной машины. Окружность барабана удачно вписывается в угловую часть бытовой мебели.

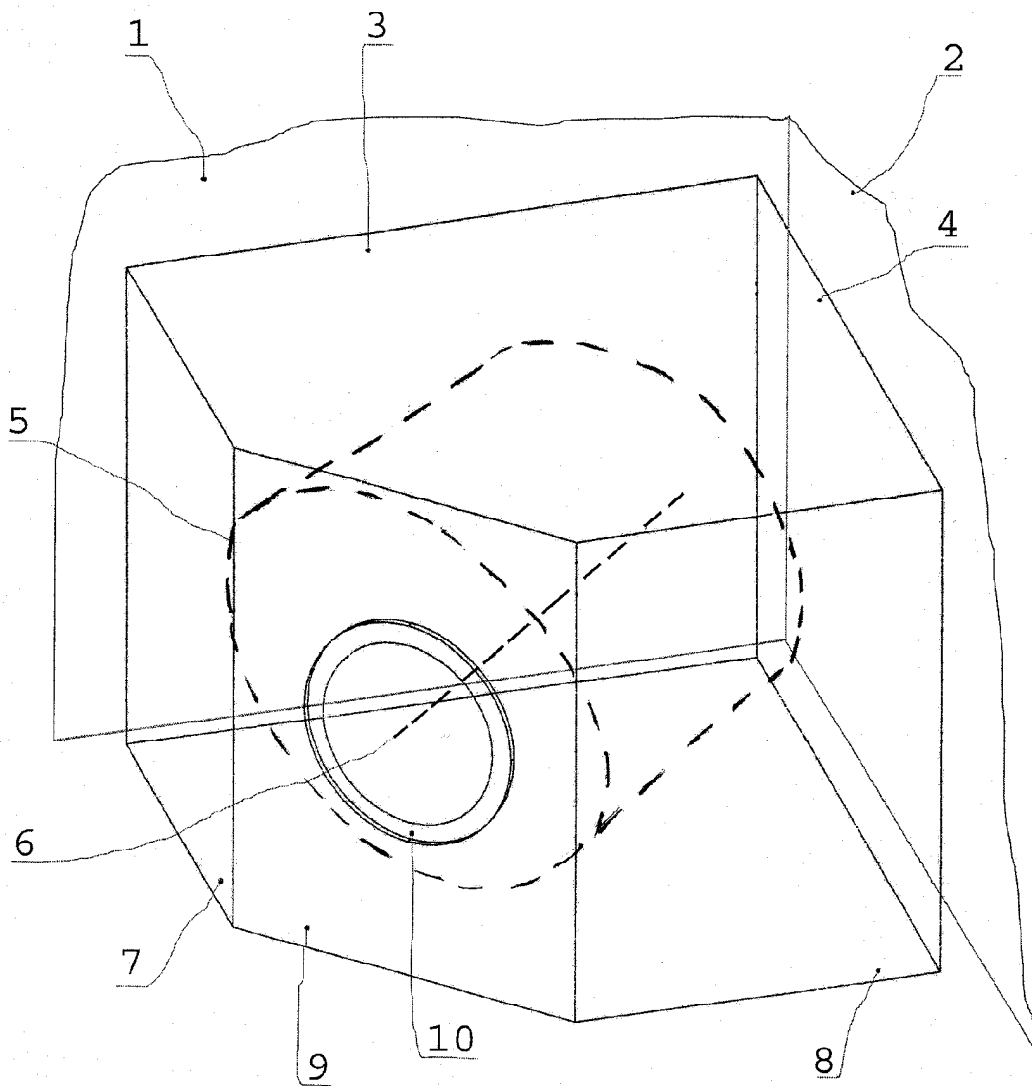
Предлагаемая полезная модель может быть с успехом применено при промышленном производстве бытовой мебели.

Заявитель (автор):



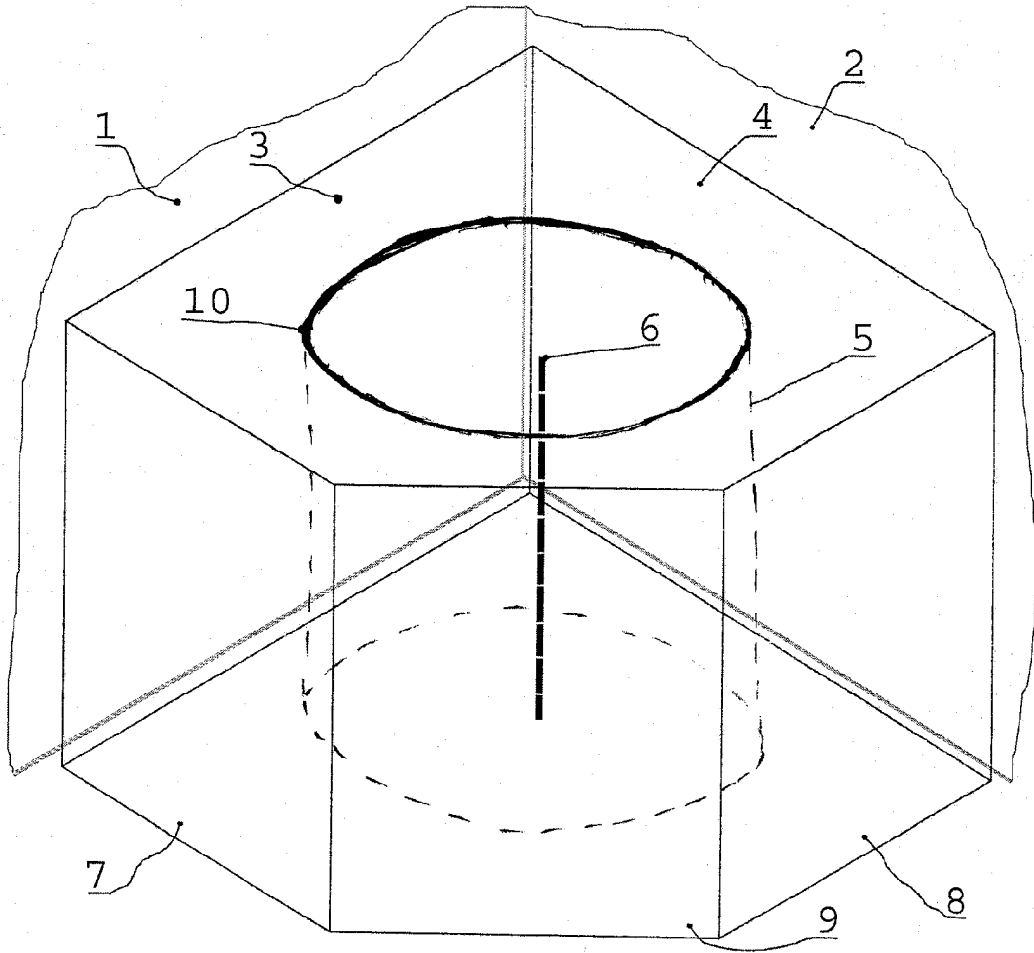
(Гулюкин И.Г.)

Стиральная машина,
предназначенная для установки в угловую часть помещения



Фиг. 1

Стиральная машина,
предназначенная для установки в угловую часть помещения



Фиг. 2