



(12) 实用新型专利

(10) 授权公告号 CN 203328134 U

(45) 授权公告日 2013. 12. 11

(21) 申请号 201320280463. 9

(22) 申请日 2013. 05. 21

(73) 专利权人 陈玥丰

地址 200023 上海市黄浦区五里桥街道中山南一路 721 弄 1 号 1306 室

(72) 发明人 陈玥丰

(51) Int. Cl.

A45C 11/20 (2006. 01)

F25D 3/00 (2006. 01)

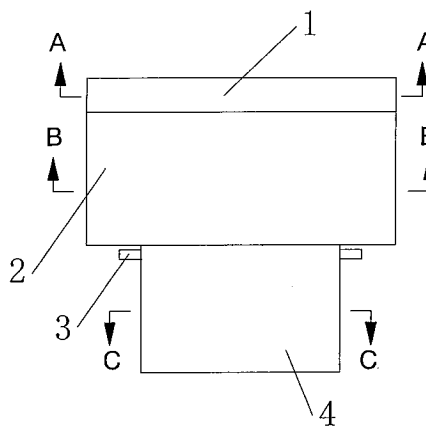
权利要求书1页 说明书2页 附图2页

(54) 实用新型名称

便携式可伸缩保鲜餐盒

(57) 摘要

本实用新型涉及一种便携式可伸缩保鲜餐盒,包括箱体和顶盖,还包括定位销,所述箱体由上箱体和下箱体组成,所述上箱体和下箱体通过定位销连接,所述顶盖设置在所述上箱体上。本实用新型能根据储藏室中食物量的多少,伸缩调整餐盒的大小,有效利用空间,减少能源消耗。



1. 一种便携式可伸缩保鲜餐盒,包括箱体和顶盖,其特征在于:还包括定位销,所述箱体由上箱体和下箱体组成,所述上箱体和下箱体通过所述定位销连接,所述顶盖设置在所述上箱体上。

2. 如权利要求1所述的便携式可伸缩保鲜餐盒,其特征在于:所述上箱体、下箱体和顶盖均依次由内金属层、冷冻剂层、中间金属层、保温层和外金属层组成。

3. 如权利要求2所述的便携式可伸缩保鲜餐盒,其特征在于:所述冷冻剂层密封填充有冷冻剂。

4. 如权利要求2所述的便携式可伸缩保鲜餐盒,其特征在于:所述保温层的材质为软木、塑料或泡沫棉。

5. 如权利要求2所述的便携式可伸缩保鲜餐盒,其特征在于:所述内金属层、中间金属层和外金属层的材质为不锈钢。

便携式可伸缩保鲜餐盒

技术领域

[0001] 本新型涉及一种餐盒,尤其涉及一种便携式可伸缩保鲜餐盒。

背景技术

[0002] 餐盒是人们携带食物最普遍的用具,但是一般的保鲜盒只能控制内部的食物或者饮料的温度不上升,不能对食物进行低温保藏,在炎热的夏季,食物放入保鲜盒会快速变质,不能食用。

[0003] 中国发明专利 CN102022880A 中介绍了一种便携式冰箱,通过冷冻室内填充有制冷剂来达到冷藏食物的目的,但是该发明中的冰箱不可以伸缩,不可以根据储藏室内食物的多少来调整储藏室的大小,不能有效的利用空间和能源。

实用新型内容

[0004] 本实用新型所要解决的技术问题是提供一种便携式可伸缩保鲜餐盒。

[0005] 本实用新型的便携式可伸缩保鲜餐盒,包括箱体和顶盖,还包括定位销,所述箱体由上箱体和下箱体组成,所述上箱体和下箱体通过所述定位销连接,所述顶盖设置在所述上箱体上。

[0006] 所述上箱体、下箱体和顶盖均依次由内金属层、冷冻剂层、中间金属层、保温层和外金属层组成。

[0007] 所述冷冻剂层,密封填充有冷冻剂。所述冷冻液可以是盐水、天然液体氨基酸冷冻液或其他可以达到冷冻保温效果的液体。

[0008] 所述保温层的材质为软木、塑料或泡沫棉。

[0009] 所述内金属层、中间金属层和外金属层的材质为不锈钢,优选医用不锈钢。

[0010] 本实用新型在上箱体和下箱体间安装有可拆卸的定位销,可以根据储藏食物的多少,选择不同的箱体数量。安装定位销后,可以累加箱体,增加储藏室的容量,拆卸定位销后,可以减少箱体,减少储藏室的容量。

[0011] 本实用新型的箱体和顶盖采用多层层状结构,通过设置冷冻剂层和保温层,使得本实用新型保温效果良好,特别适于夏天冷藏食物。

附图说明

[0012] 图 1 是本实用新型的结构示意图。

[0013] 图 2 是图 1 的 A-A 剖视图。

[0014] 图 3 是图 1 的 B-B 剖视图

[0015] 图 4 是图 1 的 C-C 剖视图。

[0016] 图中:1 为顶盖;2 为上箱体;3 为定位销;4 为下箱体;11、21、41 为内金属层;12、22、42 为冷冻剂层;13、23、43 为中间金属层;14、24、44 为保温层;15、25、45 为外金属层。

具体实施方式

[0017] 下面结合附图对本实用新型的较佳实施例进行详细阐述,以使本实用新型的优点和特征能更易于被本领域技术人员理解,从而对本实用新型的保护范围做出更为清楚明确的界定。

[0018] 图 1 是本实用新型的结构示意图,本实用新型的便携式可伸缩保鲜餐盒,包括上箱体 2、下箱体 4、顶盖 1 和定位销 3,所述上箱体 2 和下箱体 4 通过定位销 3 连接,所述顶盖 1 设置在所述上箱体 2 上。

[0019] 如图 2 所述,所述顶盖 1 的结构为层状结构,依次由内金属层 11、冷冻剂层 12、中间金属层 13、保温层 14 和外金属层 15 组成。

[0020] 如图 3 所述,所述上箱体 2 的结构为层状结构,依次由内金属层 21、冷冻剂层 22、中间金属层 23、保温层 24 和外金属层 25 组成。

[0021] 如图 4 所述,所述稀释箱体 4 的结构为层状结构,依次由内金属层 41、冷冻剂层 42、中间金属层 43、保温层 44 和外金属层 45 组成。

[0022] 所述冷冻剂层 12、22、42,密封填充有冷冻剂。所述冷冻液可以是盐水、天然液体氨基酸冷冻液或其他可以达到冷冻保温效果的液体。

[0023] 所述保温层 14、24、44 的材质为软木、塑料或泡沫棉。

[0024] 所述内金属层 11、21、41、中间金属层 13、23、43 和外金属层 15、25、45 的材质为不锈钢,优选医用不锈钢。

[0025] 本实用新型在上箱体 2 和下箱体 4 间安装有可拆卸的定位销 3,可以根据储藏食物的多少,选择不同的箱体数量。安装定位销 3 后,可以累加箱体,增加储藏室的容量,拆卸定位销 3 后,可以减少箱体,减少储藏室的容量。即,本实用新型能根据储藏室中食物量的多少,伸缩调整餐盒的大小,有效的利用空间,减少能源消耗。

[0026] 本实用新型的上箱体 2、下箱体 4 和顶盖 1 采用多层层状结构,通过设置冷冻剂层 12、22、42 和保温层 14、24、44,使得本实用新型保温效果良好,特别适于夏天冷藏食物。

[0027] 以上所述,仅为本实用新型的具体实施方式,但本实用新型的保护范围并不局限于此,任何熟悉本领域的技术人员在本实用新型所揭露的技术范围内,可不经创造性劳动想到的变化或替换,都应涵盖在本实用新型的保护范围之内。因此,本实用新型的保护范围应该以权利要求书所限定的保护范围为准。

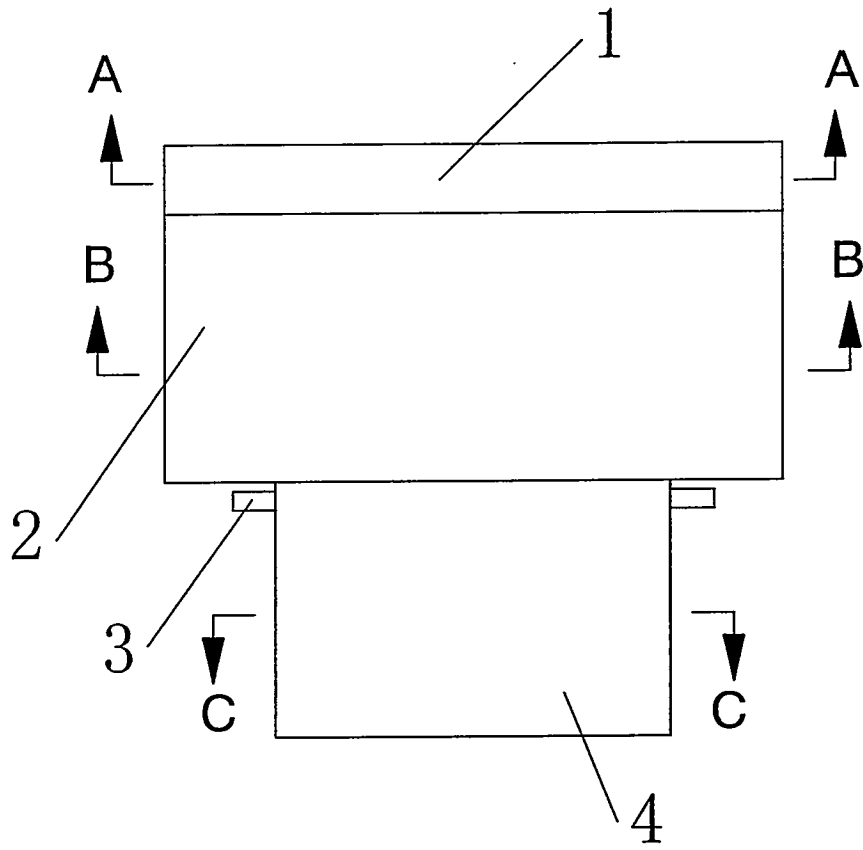


图 1

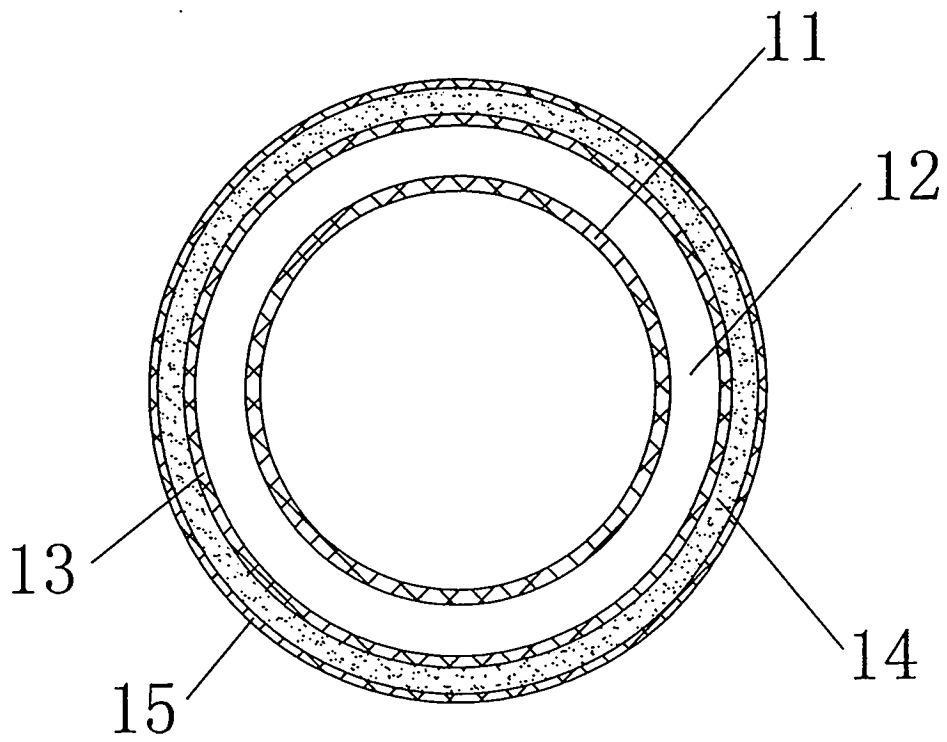


图 2

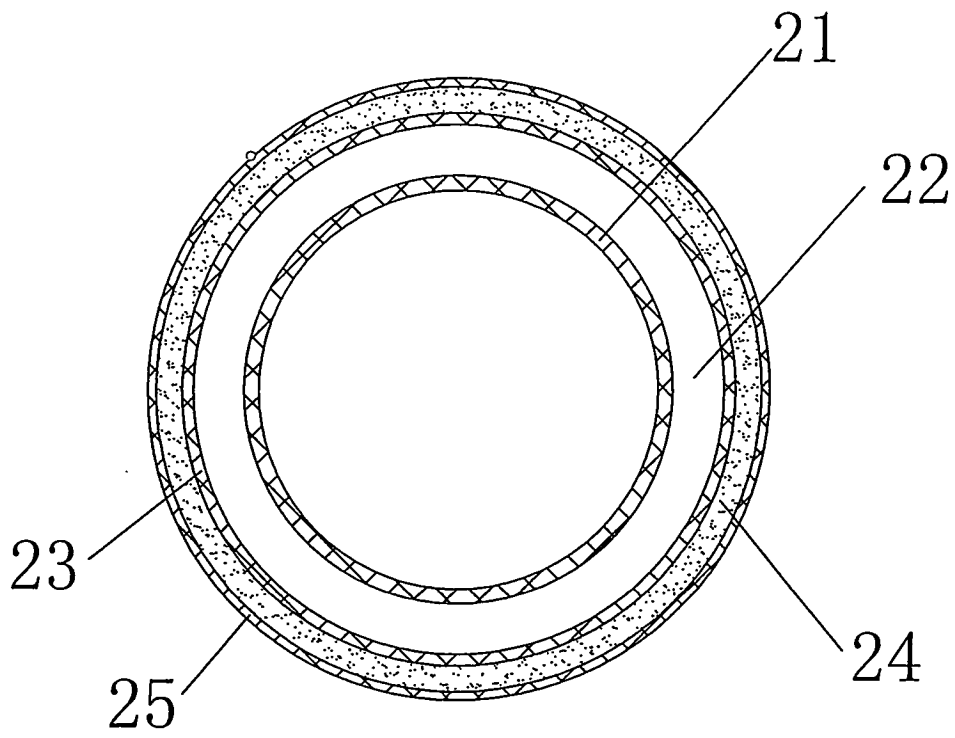


图 3

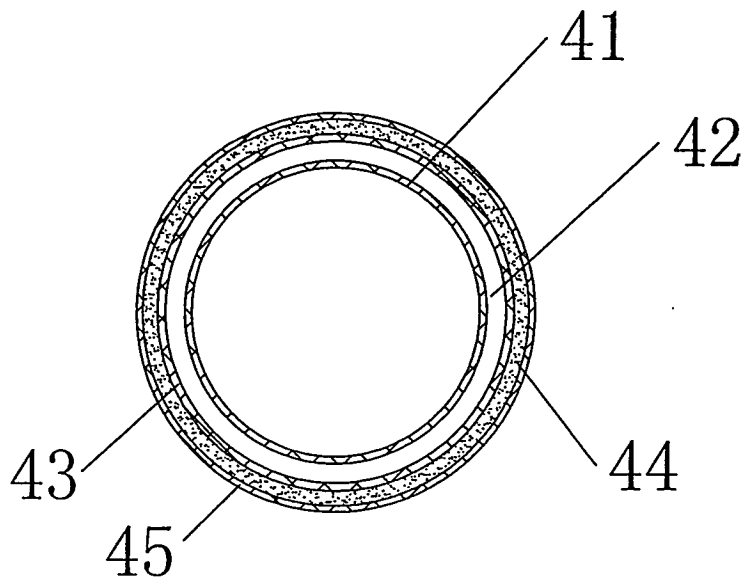


图 4