



(12) 实用新型专利

(10) 授权公告号 CN 204133748 U

(45) 授权公告日 2015. 02. 04

(21) 申请号 201420569530. 3

(22) 申请日 2014. 09. 29

(73) 专利权人 浙江理工大学

地址 310018 浙江省杭州市杭州经济技术开  
发区白杨街道 2 号大街 928 号

(72) 发明人 李雪莲 肖丹丹

(74) 专利代理机构 浙江永鼎律师事务所 33233

代理人 陆永强

(51) Int. Cl.

A61G 7/05 (2006. 01)

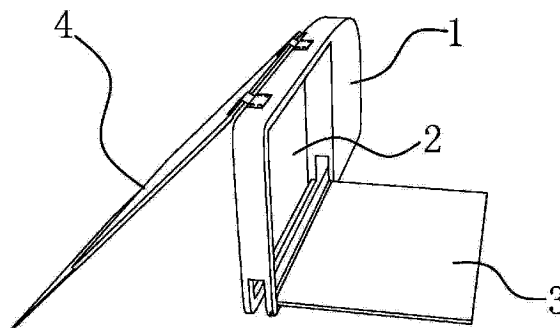
权利要求书1页 说明书3页 附图2页

(54) 实用新型名称

可折叠抽拉式餐板

(57) 摘要

本实用新型属于家具用品技术领域,尤其是涉及一种可折叠抽拉式餐板。本可折叠抽拉式餐板,其特征在于,包括支撑板,所述的支撑板上开有开口,所述的开口下端铰接有垫板,所述的支撑板上端铰接有可抽拉餐板,所述的可抽拉餐板包括下餐板和上餐板,所述的下餐板上设有供上餐板滑动的滑槽,所述的上餐板上设有与滑槽相适应的滑轮,所述的上餐板和下餐板之间设有固定结构,所述的支撑板和床沿之间设有滑动结构,所述的垫板上设有供腿部下压的下压凹槽。优点在于:第一,使用时,将翻转后的垫板放置在床垫下,腿部可以放置在下压凹槽处,利于本可折叠抽拉式餐板的固定;第二,还可以在下餐板上抽拉出上餐板,餐板的面积变大,方便使用。



1. 一种可折叠抽拉式餐板,其特征在于,包括支撑板(1),所述的支撑板(1)上开有开口(2),所述的开口(2)下端铰接有垫板(3),所述的支撑板(1)上端铰接有可抽拉餐板(4),所述的可抽拉餐板(4)包括下餐板(5)和上餐板(6),所述的下餐板(5)上设有供上餐板(6)滑动的滑槽(7),所述的上餐板(6)上设有与滑槽(7)相适应的滑轮(8),所述的上餐板(6)和下餐板(5)之间设有固定结构,所述的支撑板(1)和床沿之间设有滑动结构,所述的垫板(3)上设有供腿部下压的下压凹槽(9)。

2. 根据权利要求1所述的可折叠抽拉式餐板,其特征在于,所述的下餐板(5)与支撑板(1)上端一侧相铰接,且当下餐板(5)向另一侧翻折时下餐板(5)靠于支撑板(1)上端面。

3. 根据权利要求2所述的可折叠抽拉式餐板,其特征在于,所述的固定结构包括设置在上餐板(6)两侧的伸缩卡条(10),所述的下餐板(5)的两侧设有与伸缩卡条(10)相适应的卡口(11)。

4. 根据权利要求3所述的可折叠抽拉式餐板,其特征在于,所述的滑动结构包括设置在床沿上的滑轨(12),所述的支撑板(1)上设有与滑轨(12)相适应的滑动槽(13),所述的垫板(3)翻转后盖于滑动槽(13)上且垫板(3)的下端面上设有与滑轨(12)相适应的凹陷区(14)。

5. 根据权利要求4所述的可折叠抽拉式餐板,其特征在于,所述的垫板(3)和滑轨(12)之间设有定位结构,所述的定位结构包括设置在垫板(3)上的定位卡条(15),所述的滑轨(12)上设有与定位卡条(15)相适应的定位卡槽(16)。

## 可折叠抽拉式餐板

### 技术领域

[0001] 本实用新型属于家具用品技术领域,尤其是涉及一种可折叠抽拉式餐板。

### 背景技术

[0002] 一般的医用病床由床腿、床架以及床架两端的床栏组成。当病人行动不便,无法或不便下床,在病床上就餐、读书都深感不便,同时也给护理人员维护病房卫生带来很大影响。因此医院的病床上往往设有折叠式扶手以及可伸缩的餐板,但都不够灵活,直接与病床固定,不可移动,餐板的面积较小,不可抽拉,不使用时占据空间较大。

[0003] 为了对现有技术进行改进,人们进行了长期的探索,提出了各种各样的解决方案。例如,中国专利文献公开了一种病床用可折放餐板[申请号:CN201120283082.7],包括两根L形支架,两根L形支架的上端共同连接一块平置的餐板,在床架的两侧设有滑道,两根L形支架的另一端均安装有滑轮,滑轮分别设置在床架两侧的滑道内,至少一侧的滑道上设有若干个卡槽,该侧的L形支架上设有与所述卡槽相配合的凸块。

[0004] 上述方案虽然在一定程度上解决了现有技术的不足,可折叠,但是餐板的面积较小,不可抽拉,不使用时占据空间较大,灵活性差,整体设计不够合理,实用性差。

### 发明内容

[0005] 本实用新型的目的是针对上述问题,提供一种设计合理,结构简单,即可折叠又能抽拉的可折叠抽拉式餐板。

[0006] 为达到上述目的,本实用新型采用了下列技术方案:本可折叠抽拉式餐板,其特征在于,包括支撑板,所述的支撑板上开有开口,所述的开口下端铰接有垫板,所述的支撑板上端铰接有可抽拉餐板,所述的可抽拉餐板包括下餐板和上餐板,所述的下餐板上设有供上餐板滑动的滑槽,所述的上餐板上设有与滑槽相适应的滑轮,所述的上餐板和下餐板之间设有固定结构,所述的支撑板和床沿之间设有滑动结构,所述的垫板上设有供腿部下压的下压凹槽。使用时,将翻转后的垫板放置在床垫下,腿部可以放置在下压凹槽处,利于本可折叠抽拉式餐板的固定;此外,还可以在下餐板上抽拉出上餐板,餐板的面积变大,方便使用;支撑板可沿着床沿滑动,灵活性强;不使用时将餐板折叠,体积小,携带方便,节约了空间,整体设计合理,结构简单,实用性强。

[0007] 在上述的可折叠抽拉式餐板中,所述的下餐板与支撑板上端一侧相铰接,且当下餐板向另一侧翻折时下餐板靠于支撑板上端面。支撑板对下餐板具有支撑作用。

[0008] 在上述的可折叠抽拉式餐板中,所述的固定结构包括设置在上餐板两侧的伸缩卡条,所述的下餐板的两侧设有与伸缩卡条相适应的卡口。伸缩卡条插于卡口起到固定作用。

[0009] 在上述的可折叠抽拉式餐板中,所述的滑动结构包括设置在床沿上的滑轨,所述的支撑板上设有与滑轨相适应的滑动槽,所述的垫板翻转后盖于滑动槽上且垫板的下端面上设有与滑轨相适应的凹陷区。本可折叠抽拉式餐板可沿着床沿滑动,灵活性强。

[0010] 在上述的可折叠抽拉式餐板中,所述的垫板和滑轨之间设有定位结构,所述的定

位结构包括设置在垫板上的定位卡条,所述的滑轨上设有与定位卡条相适应的定位卡槽。定位卡条插于定位卡槽中起到定位结构。

[0011] 与现有的技术相比,本可折叠抽拉式餐板的优点在于:第一,使用时,将翻转后的垫板放置在床垫下,腿部可以放置在下压凹槽处,利于本可折叠抽拉式餐板的固定。第二,还可以在下餐板上抽拉出上餐板,餐板的面积变大,方便使用。第三,支撑板可沿着床沿滑动,灵活性强;不使用时将餐板折叠,体积小,携带方便,节约了空间,整体设计合理,结构简单,实用性强。第四,伸缩卡条插于卡口起到固定作用,定位卡条插于定位卡槽中起到定位结构。

### 附图说明

[0012] 图 1 是本实用新型提供的使用状态图。

[0013] 图 2 是本实用新型提供的结构示意图。

[0014] 图 3 是本实用新型提供的侧视图。

[0015] 图 4 是本实用新型提供的可抽拉餐板的结构示意图。

[0016] 图 5 是本实用新型提供的可抽拉餐板的局部剖视图。

[0017] 图中,支撑板 1、开口 2、垫板 3、可抽拉餐板 4、下餐板 5、上餐板 6、滑槽 7、滑轮 8、下压凹槽 9、伸缩卡条 10、卡口 11、滑轨 12、滑动槽 13、凹陷区 14、定位卡条 15、定位卡槽 16。

### 具体实施方式

[0018] 实施例 1

[0019] 如图 1-5 所示,本可折叠抽拉式餐板包括支撑板 1,支撑板 1 上开有开口 2,开口 2 下端铰接有垫板 3,支撑板 1 上端铰接有可抽拉餐板 4,可抽拉餐板 4 包括下餐板 5 和上餐板 6,下餐板 5 上设有供上餐板 6 滑动的滑槽 7,上餐板 6 上设有与滑槽 7 相适应的滑轮 8,上餐板 6 和下餐板 5 之间设有固定结构,支撑板 1 和床沿之间设有滑动结构,垫板 3 上设有供腿部下压的下压凹槽 9。使用时,将翻转后的垫板 3 放置在床垫下,腿部可以放置在下压凹槽 9 处,利于本可折叠抽拉式餐板的固定;此外,还可以在下餐板 5 上抽拉出上餐板 6,餐板的面积变大,方便使用;支撑板 1 可沿着床沿滑动,灵活性强;不使用时将餐板折叠,体积小,携带方便,节约了空间,整体设计合理,结构简单,实用性强。

[0020] 其中,下餐板 5 与支撑板 1 上端一侧相铰接,且当下餐板 5 向另一侧翻折时下餐板 5 靠于支撑板 1 上端面,支撑板 1 对下餐板 5 具有支撑作用。固定结构包括设置在上餐板 6 两侧的伸缩卡条 10,下餐板 5 的两侧设有与伸缩卡条 10 相适应的卡口 11,伸缩卡条 10 插于卡口 11 起到固定作用。滑动结构包括设置在床沿上的滑轨 12,支撑板 1 上设有与滑轨 12 相适应的滑动槽 13,垫板 3 翻转后盖于滑动槽 13 上且垫板 3 的下端面上设有与滑轨 12 相适应的凹陷区 14,本可折叠抽拉式餐板可沿着床沿滑动,灵活性强。垫板 3 和滑轨 12 之间设有定位结构,定位结构包括设置在垫板 3 上的定位卡条 15,滑轨 12 上设有与定位卡条 15 相适应的定位卡槽 16,定位卡条 15 插于定位卡槽 16 中起到定位结构。

[0021] 本文中所描述的具体实施例仅仅是对本实用新型精神作举例说明。本实用新型所属技术领域的技术人员可以对所描述的具体实施例做各种各样的修改或补充或采用类似的方式替代,但并不会偏离本实用新型的精神或者超越所附权利要求书所定义的范围。

[0022] 尽管本文较多地使用了支撑板 1、开口 2、垫板 3、可抽拉餐板 4、下餐板 5、上餐板 6、滑槽 7、滑轮 8、下压凹槽 9、伸缩卡条 10、卡口 11、滑轨 12、滑动槽 13、凹陷区 14、定位卡条 15、定位卡槽 163 等术语,但并不排除使用其它术语的可能性。使用这些术语仅仅是为了方便地描述和解释本实用新型的本质;把它们解释成任何一种附加的限制都是与本实用新型精神相违背的。

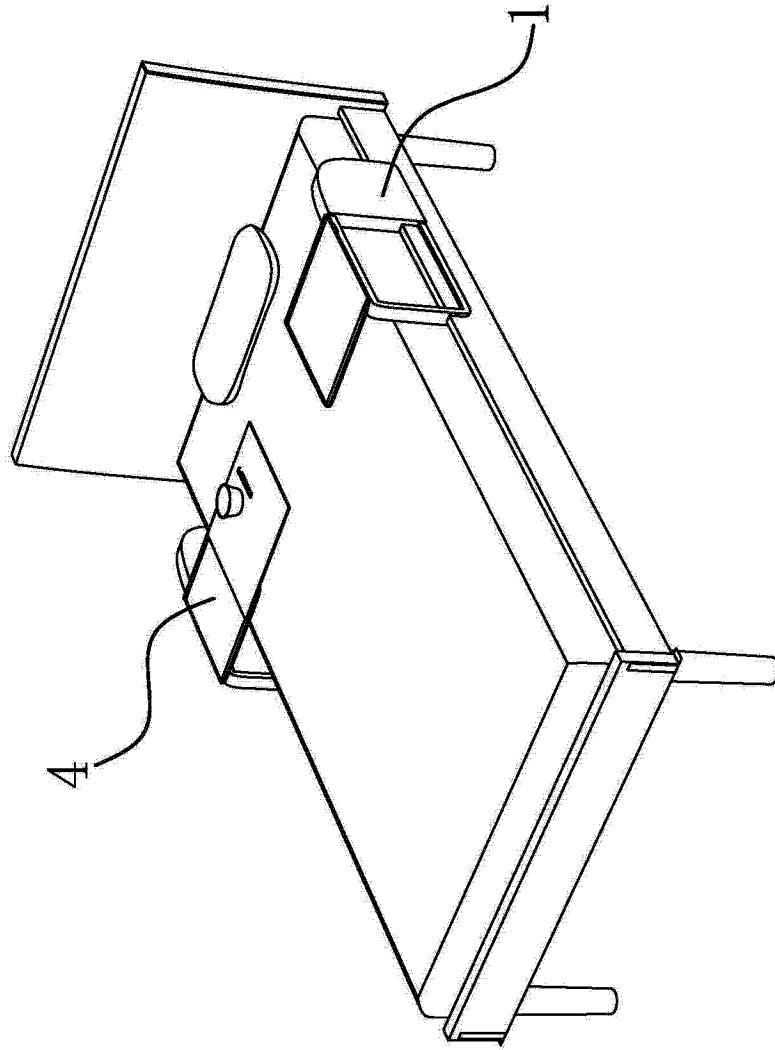


图 1

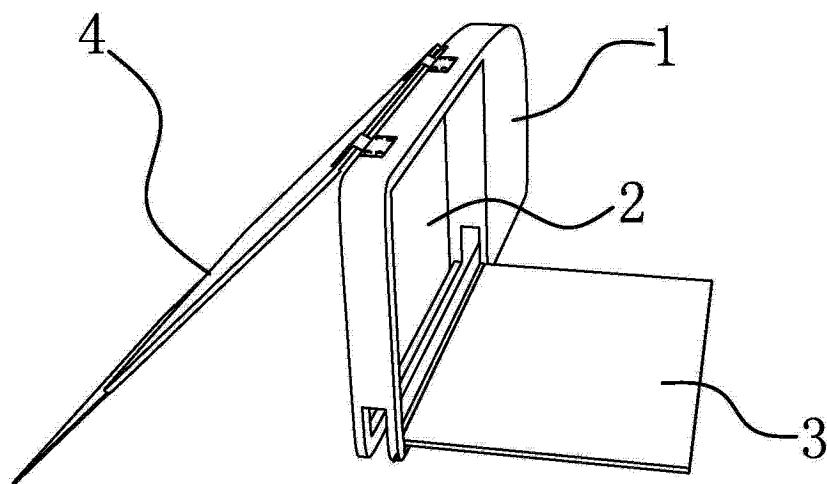


图 2

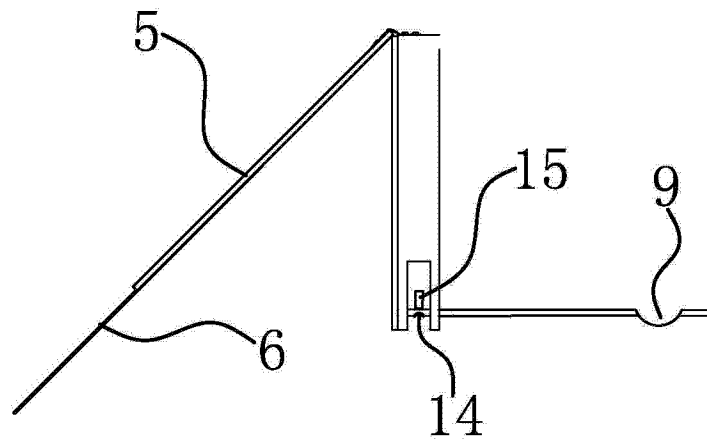


图 3

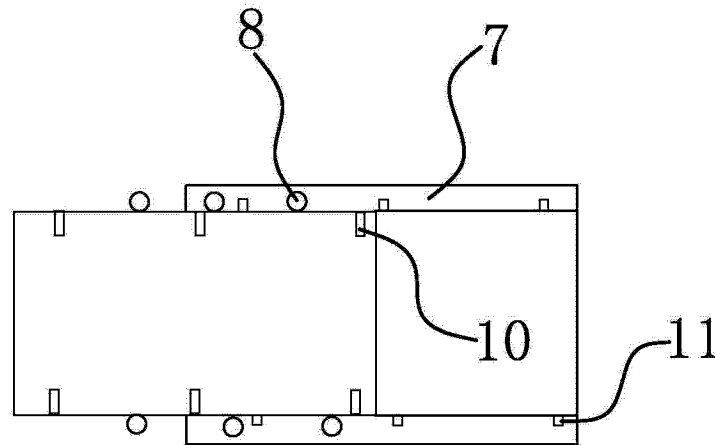


图 4

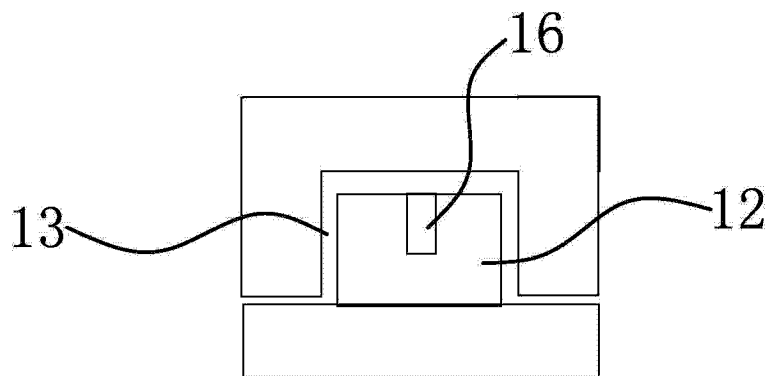


图 5