

19



OFICINA ESPAÑOLA DE
PATENTES Y MARCAS

ESPAÑA



11 Número de publicación: **2 659 083**

21 Número de solicitud: 201790055

51 Int. Cl.:

H01H 1/06 (2006.01)

H01H 1/58 (2006.01)

12

PATENTE DE INVENCION CON EXAMEN

B2

22 Fecha de presentación:

05.11.2015

30 Prioridad:

05.11.2015 WO PCT/CN2015/093893
06.08.2015 CN 201510478109.0

43 Fecha de publicación de la solicitud:

13.03.2018

88 Fecha de publicación diferida del informe sobre el estado de la técnica:

11.04.2018

Fecha de modificación de las reivindicaciones:

06.11.2018

Fecha de concesión:

23.11.2018

45 Fecha de publicación de la concesión:

30.11.2018

73 Titular/es:

BEIJING PEOPLE'S ELECTRIC PLANT CO LTD
(100.0%)
No. 29, Jinyuan Road, Daxing Industrial
Development Zone
102600 Beijing CN

72 Inventor/es:

NAN, Yin;
ZHU, Jinbao;
LI, Jinying y
LIU, Kanyuan

74 Agente/Representante:

VÁZQUEZ FERNÁNDEZ-VILLA, Concepción

54 Título: **UN SISTEMA DE CONTACTO EN UN INTERRUPTOR DE BAJO VOLTAJE Y UN INTERRUPTOR DE BAJO VOLTAJE**

ES 2 659 083 B2

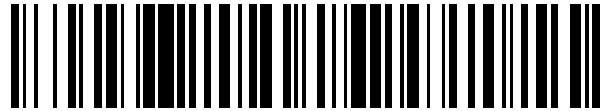
Aviso: Se puede realizar consulta prevista por el art. 40.2.8 LP 11/1986.

19



OFICINA ESPAÑOLA DE
PATENTES Y MARCAS

ESPAÑA



11 Número de publicación: **2 659 083**

21 Número de solicitud: 201790055

57 Resumen:

Se proporciona un sistema de contacto en un interruptor de bajo voltaje y un interruptor de bajo voltaje. El sistema de contacto comprende un contacto bifurcado y un contacto móvil. El contacto bifurcado tiene un extremo bifurcado superior y un extremo bifurcado inferior. Las porciones de contacto eléctrico se disponen respectivamente en el interior del extremo bifurcado superior y el extremo bifurcado inferior. Las porciones de contacto eléctrico se disponen respectivamente en las superficies superior e inferior de un extremo de ejecución del contacto móvil correspondiente a las porciones de contacto eléctrico del contacto bifurcado. Cuando el sistema de contacto se enciende y se energiza, las fuerzas de repulsión electrodinámicas producidas en las porciones de contacto eléctrico del contacto bifurcado se compensan, de manera que el sistema de contacto puede mantener de manera estable un estado encendido, mejorando de esta manera la capacidad para soportar una corriente de corta duración de un interruptor de bajo voltaje mediante el uso del sistema de contacto.

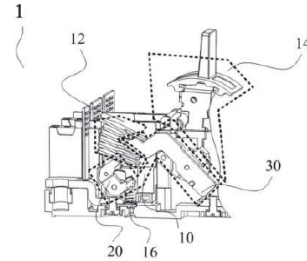


FIG. 1

ES 2 659 083 B2

DESCRIPCIÓN

Un sistema de contacto en un interruptor de bajo voltaje y un interruptor de bajo voltaje

5 Campo técnico

La presente descripción se refiere al campo eléctrico, y más particularmente, a un sistema de contacto en un interruptor de bajo voltaje y un interruptor de bajo voltaje.

10 Antecedentes

Como un componente importante de los aparatos eléctricos de bajo voltaje, los interruptores tienen un índice de rendimiento importante, que es la capacidad para soportar una corriente de corta duración. La mayoría de los interruptores de bajo voltaje existentes, tales como los disyuntores de Clase B, los cuerpos de desconexión, tienen cierta capacidad para soportar una corriente de corta duración, pero a veces no satisfacen la gran demanda de capacidad para soportar una corriente de corta duración en algunos escenarios de aplicación tales como los sistemas duales de conversión de energía.

El sistema de contacto es la parte central del interruptor de bajo voltaje, que generalmente incluye un contacto móvil y un contacto fijo, y el interruptor de bajo voltaje se enciende/apaga cuando el contacto móvil se conecta/desconecta al contacto fijo. Para mejorar la capacidad para soportar una corriente de corta duración del interruptor de bajo voltaje, la práctica existente es modificar el contacto fijo de una estructura de fuerza de repulsión a una estructura de fuerza de no repulsión, mientras que aumenta la presión final del contacto extraíble. Sin embargo, esta práctica no puede mejorar significativamente la capacidad para soportar una corriente de corta duración del interruptor de bajo voltaje debido a la presencia de fuerza electrodinámica en las porciones de contacto eléctrico del contacto móvil y el contacto fijo en el sistema de contacto. Además, aumentar la presión final del contacto móvil resultará en un fuerte aumento en la resistencia local del eje giratorio usado para sostener el contacto móvil, lo cual coloca una mayor demanda para el material, la estructura, el proceso, y el alojamiento del eje, la dificultad de diseño y la producción se aumenta significativamente.

30 Sumario

En vista de los problemas mencionados anteriormente, la presente descripción proporciona un sistema de contacto en un interruptor de bajo voltaje y un interruptor de bajo voltaje.

De acuerdo con una modalidad de la presente descripción, un sistema de contacto comprende un contacto bifurcado y un contacto móvil, en donde el contacto bifurcado tiene un extremo bifurcado superior y un extremo bifurcado inferior, en donde las porciones de contacto eléctrico se disponen respectivamente en el interior del extremo bifurcado superior y en el extremo bifurcado inferior, las porciones de contacto eléctrico se disponen respectivamente en las superficies superior e inferior de un extremo de ejecución del contacto móvil que corresponde a las porciones de contacto eléctrico del contacto bifurcado, cuando el sistema de contacto se enciende y se energiza, las fuerzas de repulsión electrodinámicas producidas en las porciones de contacto eléctrico del contacto bifurcado se compensan, de manera que el sistema de contacto puede mantener de manera estable un estado ENCENDIDO.

En una modalidad, el contacto bifurcado tiene forma de U o forma de C, y cuando el sistema de contacto se enciende y se energiza, la corriente que fluye a través del extremo bifurcado superior es menor que la corriente que fluye a través del extremo bifurcado inferior, en donde el contacto bifurcado se dispone con un orificio central de rotación, la corriente se distribuye desde el orificio central de rotación hasta el extremo bifurcado superior y el extremo bifurcado inferior, y la resistencia del extremo bifurcado superior es mayor que la del extremo bifurcado inferior.

En una modalidad, el contacto bifurcado y las porciones de contacto eléctrico del contacto bifurcado forman una estructura integral con un material homogéneo. Alternativamente, las porciones del contacto bifurcado excepto las porciones de contacto eléctrico son de una estructura combinatoria con piezas de conexión múltiples en la dirección del grosor o una estructura monolítica, en donde el material de al menos una de las piezas de contacto múltiples tiene un módulo de elasticidad mayor que la del resto de las piezas de contacto múltiples.

En una modalidad, las porciones de contacto eléctrico del contacto bifurcado y/o el contacto de extracción son de baja resistencia de contacto y se forman de material resistente al arco eléctrico.

En una modalidad, en donde todas o parte de las superficies de las porciones de contacto eléctrico del extremo bifurcado superior y el extremo bifurcado inferior que se enfrentan entre sí son superficies de arco, las superficies de arco se usan para el contacto eléctrico y para hacer espacio en el proceso de conexión o desconexión del contacto bifurcado con el contacto móvil.

En una modalidad, el contacto bifurcado tiene forma de Y o forma de V, cuando el sistema de contacto se enciende y se energiza, la corriente que fluye a través del extremo bifurcado superior es igual a la corriente que fluye a través del extremo bifurcado inferior.

En una modalidad, el contacto bifurcado se dispone con una estructura de restauración para restaurar el contacto bifurcado con la asistencia de un resorte o clips de restauración después de que el contacto bifurcado se desconecta con el contacto extraíble.

5 De acuerdo con una modalidad de la presente descripción, un interruptor de bajo voltaje comprende una cámara de extinción de arco, un mecanismo operativo y un sistema de contacto descrito anteriormente.

En el interruptor de bajo voltaje con el sistema de contacto de acuerdo con una modalidad de la presente descripción, se genera una fuerza de repulsión electrodinámica de Holm entre el contacto bifurcado y el contacto móvil cuando el sistema de contacto está en el estado ENCENDIDO y tiene corriente que fluye a su través. La fuerza Holm en la porción de contacto eléctrico del extremo bifurcado superior del contacto bifurcado es perpendicular a la superficie del arco de la porción de contacto eléctrico del extremo bifurcado superior y se dirige al centro del arco de la superficie del arco, y la fuerza de Holm en la porción de contacto eléctrico del extremo bifurcado inferior es perpendicular a la superficie del arco de la porción de contacto eléctrico del extremo bifurcado inferior y se dirige al centro del arco de la superficie del arco. La corriente de espira se distribuye en el centro de rotación del contacto bifurcado, y una relación de distribución de corriente razonable provoca que las fuerzas de repulsión electrodinámica generadas en las porciones de contacto eléctrico de los dos extremos bifurcados del contacto bifurcado se compensen entre sí. Considerando el circuito de fuerza de Lorentz, el sistema de contacto de acuerdo con las modalidades de la presente descripción puede permanecer de manera estable en el estado ENCENDIDO cuando atraviesa una corriente grande tal como una corriente de cortocircuito, mejorando de esta manera la capacidad para soportar una corriente de corta duración del interruptor de bajo voltaje.

Se introduce una serie de conceptos simplificados en la sección Resumen de la descripción, los cuales se describirán con más detalle en la sección Descripción Detallada. La presente descripción no pretende limitar las características críticas y las características técnicas esenciales de las soluciones reivindicadas, y no pretende determinar el alcance de la protección de la solución técnica reivindicada.

Las ventajas y características de la presente descripción se describirán en detalle a continuación con referencia a los dibujos acompañantes.

30 Breve descripción de los dibujos

Los siguientes dibujos de la presente solicitud se incorporan en la presente como parte de la presente solicitud para ilustración. Las modalidades que se muestran en los dibujos y la descripción se usan para explicar los principios de la descripción. En los dibujos:

La Figura 1 es un diagrama estructural en sección transversal de un interruptor de bajo voltaje de acuerdo con una modalidad ilustrativa de la presente descripción;

40 La Figura 2 es un diagrama estructural de un contacto bifurcado de acuerdo con una primera modalidad ilustrativa de la presente descripción;

La Figura 3 es un diagrama estructural de un contacto bifurcado de acuerdo con una segunda modalidad ilustrativa de la presente descripción;

45 La Figura 4 es un diagrama de ensamble del contacto bifurcado que se muestra en la Figura 2 en un interruptor de bajo voltaje;

50 La Figura 5 es un diagrama de ensamble del contacto bifurcado que se muestra en la Figura 3 en un interruptor de bajo voltaje;

La Figura 6 es un diagrama estructural de un contacto de extracción de acuerdo con una modalidad ilustrativa de la presente descripción;

55 La Figura 7 es un diagrama de la sección de ensamble del contacto de extracción que se muestra en la Figura 6 y un eje giratorio;

La Figura 8 es un diagrama estructural de un sistema de contacto de acuerdo con una primera modalidad ilustrativa de la presente descripción;

60 La Figura 9 es un diagrama estructural de un sistema de contacto de acuerdo con una segunda modalidad ilustrativa de la presente descripción;

65 La Figura 10 es un diagrama de análisis de fuerza del sistema de contacto en la segunda modalidad ilustrativa que se muestra en la Figura 9 y en el estado ENCENDIDO; y

La Figura 11 es un diagrama esquemático de un sistema de contacto en el estado ENCENDIDO de acuerdo con una tercera modalidad ilustrativa de la presente descripción.

Descripción detallada

5

Las modalidades ilustrativas y las características de los diversos aspectos de la presente descripción se describirán en detalle a continuación. En la siguiente descripción detallada, se exponen numerosos detalles específicos con el propósito de proporcionar un entendimiento cabal de la descripción. Sin embargo, será evidente para un experto en la técnica que la presente descripción puede practicarse sin la necesidad de algunos de los detalles en estos detalles específicos. La siguiente descripción de las modalidades es solamente para el propósito de proporcionar un mejor entendimiento de la presente descripción al mostrar ejemplos de la presente descripción. La presente descripción no se limita de ninguna manera a alguna de las configuraciones y algoritmos específicos expuestos a continuación, sino que pretende cubrir cualquier modificación, sustitución y mejora de elementos, componentes y algoritmos sin apartarse del espíritu de la descripción. En los dibujos y la siguiente descripción, no se muestran estructuras y técnicas bien conocidas para evitar oscurecer innecesariamente la presente descripción.

15

La Figura 1 muestra un diagrama estructural en sección transversal de un interruptor de bajo voltaje de acuerdo con una modalidad de la presente descripción. Como se muestra en la Figura 1, el interruptor de bajo voltaje 1 comprende principalmente un sistema de contacto 10, una cámara de extinción de arco 12 y un mecanismo operativo 14, en donde el sistema de contacto 10 incluye un contacto bifurcado 20 y un contacto móvil 30.

20

En el interruptor de bajo voltaje 1 que se muestra en la Figura 1, el encendido y apagado del interruptor de bajo voltaje 1 se controla controlando la conexión y la desconexión del contacto bifurcado 20 y el contacto móvil 30, y la conexión y la desconexión del contacto bifurcado 20 y el contacto móvil 30 se controla mediante las operaciones del mecanismo operativo 14. Un arco eléctrico generado durante el proceso de desconectar el contacto bifurcado 20 con el contacto móvil 30 se introduce en la cámara de extinción de arco 12, para extinguir finalmente el arco eléctrico mediante el uso de la cámara de extinción de arco 12.

25

La Figura 2 muestra un diagrama estructural del contacto bifurcado de acuerdo con una primera modalidad de la presente descripción. Como se muestra en la Figura 2, el contacto bifurcado 20a incluye un conector en forma de U 202a y dos porciones de contacto eléctrico 204a y 206a ubicadas dentro de los dos extremos bifurcados 202a-1 y 202a-2 del cuerpo de conexión en forma de U 202a (también referido a continuación como un extremo bifurcado superior y un extremo bifurcado inferior), respectivamente. En la presente modalidad, se proporcionan ranuras 202a-1-1 en ambos lados del extremo bifurcado superior 202a-1 del cuerpo de conexión 202a en forma de U, de manera que el grosor del extremo bifurcado superior 202a-1 es menor que el del extremo bifurcado inferior 202a-2 del cuerpo de conexión en forma de U. Las porciones de contacto eléctrico 204a y 206a son de baja resistencia de contacto y se forman de material resistente al arco eléctrico y las superficies exteriores de estas que se enfrentan entre sí pueden diseñarse para que ser superficie de arco parcial o completamente (aunque las superficies externas de las porciones de contacto eléctrico 204a y 206a que se muestran en la Figura 2 que se enfrentan entre sí se configuran en una superficie de arco parcial). Además de usarse para el contacto eléctrico, el diseño de superficie de arco de las superficies exteriores opuestas de las porciones de contacto eléctrico 204a y 206a también se usan para hacer espacio durante el proceso de conexión o desconexión del contacto bifurcado 20a con el contacto móvil 30. Las porciones de contacto eléctrico 204a y 206a pueden conectarse a las respectivas superficies interiores de los dos extremos bifurcados 202a-1 y 202a-2 del cuerpo de conexión en forma de U 202a por medio de soldadura, conexión por tornillo, conexión de remache, etcétera.

35

40

45

Como se muestra en la Figura 2, el cuerpo de conexión 202a en forma de U también se dispone con un orificio de rotación 210a-1, y el cuerpo de conexión en forma de U 202a se monta en un soporte de montaje mediante un eje de montaje a través del orificio de rotación 210a-1 (el centro del orificio de rotación 210a actúa como el centro de rotación del contacto bifurcado 20a). El orificio de rotación 210a-1 puede disponerse en la posición central inferior del contacto bifurcado 20a con el propósito de separar de manera fiable el contacto bifurcado 20a del contacto móvil 30 durante el proceso de desconexión. Además, la posición del orificio de rotación 210a-1 en el contacto bifurcado 20a determina la posición donde la corriente fluye hacia adentro o hacia afuera del contacto bifurcado 20a cuando el contacto bifurcado 20a se conecta con el contacto móvil 30 (es decir, el orificio de rotación 210a -1 es el punto de entrada o salida de flujo de corriente en el contacto bifurcado 20a). En ambos lados del cuerpo de conexión en forma de U 202a, se proporciona un saliente circular 210a fuera del orificio de rotación 210a-1. Cuando el contacto bifurcado 20a se monta en el interruptor de bajo voltaje a través del soporte de montaje, el soporte de montaje tiene una fuerza de sujeción en los salientes circulares 210a en ambos lados del cuerpo de conexión 202a en forma de U, y durante el giro del contacto bifurcado 20a, los salientes circulares 210a pueden reducir las fuerzas de fricción. Además, el saliente circular 210a también puede usarse para mejorar la condición conductora entre el contacto bifurcado 20a y el soporte de montaje y para mantener la resistencia de contacto entre el contacto bifurcado 20a y el soporte de montaje estable cuando gira el contacto bifurcado 20a.

50

55

60

Además, el contacto bifurcado 20a se dispone con una estructura de restauración y se restaura con la ayuda de un muelle o deslizamientos. Específicamente, como se muestra en la Figura 2, un orificio de posicionamiento 212a se dispone en el cuerpo de conexión en forma de U 202a del contacto bifurcado 20a, y una protuberancia 208a se dispone en el lado exterior del extremo bifurcado inferior 202a-2 del cuerpo de conexión en forma de U 202a para el posicionamiento del resorte o clips de recuperación 16, para restringir el contacto bifurcado 20a.

65

La Figura 3 muestra un diagrama esquemático estructural de un contacto bifurcado de acuerdo con una segunda modalidad de la presente descripción. Como se muestra en la Figura 3, el contacto bifurcado 20b incluye un cuerpo de conexión en forma de U 202b y dos porciones de contacto eléctrico 204b y 206b dispuestas dentro de los dos extremos bifurcados 202b-1 y 202b-2 del cuerpo de conexión en forma de U 202b, respectivamente. El cuerpo de conexión 202b en forma de U puede comprender tres piezas de conexión en forma de U 20b-1, 20b-2 y 20b-3 que se combinan en la dirección del grosor, en donde la pieza de conexión en forma de U 20b-2 se interpone entre las piezas de conexión en forma de U 20b-1 y 20b-3. Las piezas de conexión en forma de U 20b-1 y 20b-3 en ambos lados tienen ranuras respectivas 202b-1-1 en estas y tienen el mismo material (por ejemplo, cobre), y la pieza de conexión en forma de U 20b-2 en el medio es una pieza de conexión en forma de U de igual grosor y su material (por ejemplo, acero inoxidable) tiene un módulo de elasticidad mayor que las piezas de conexión en forma de U 20b-1 y 20b-3 en ambos lados de esta. Las superficies exteriores de las porciones de contacto eléctrico 204b y 206b que se enfrentan entre sí son todas superficies de arco y las porciones de contacto eléctrico 204b y 206b pueden conectarse a las superficies interiores de los dos extremos bifurcados 202b-1 y 202b-2 del cuerpo de conexión 202b mediante soldadura, conexión por tornillo, conexión de remache, etcétera.

Como se muestra en la Figura 3, un orificio de rotación 210b-1 se dispone por debajo del centro del contacto bifurcado 20b, y un orificio de posicionamiento 212b se dispone por encima del orificio de rotación 210b-1, y el saliente circular 210b se dispone fuera de los orificios de rotación 210b-1 en ambos lados del cuerpo de conexión 202b en forma de U. Se debe señalar que las funciones del orificio de rotación 210b-1, el saliente circular 210b y el orificio de posicionamiento 212b que se muestra en la Figura 3 son similares a las porciones correspondientes en la Figura 2, las cuales no se repetirán en la presente.

La Figura 4 muestra un diagrama de ensamble del contacto bifurcado que se muestra en la Figura 2 en un interruptor de bajo voltaje. La Figura 5 muestra un diagrama de ensamble del contacto bifurcado que se muestra en la Figura 3 en un interruptor de bajo voltaje. Como se muestra en las Figuras 4 y 5, el eje giratorio 402 pasa a través del orificio de rotación 210a-1/210b-1 del contacto bifurcado 20a/20b para hacer el contacto bifurcado 20a/20b en el centro del soporte 40, de manera que los contactos bifurcados 20a/20b se fijan en la ranura en forma de U dentro de la cámara de alojamiento del interruptor de bajo voltaje 1. Los dispositivos de ajuste 406 en ambos lados del soporte 40 aseguran que la presión de contacto del soporte 40 con los contactos bifurcados 20a/20b es estable y cumple el requisito de aumento de temperatura. El orificio del soporte 40 acoplado con el eje giratorio 402 está en ajuste holgado con el eje de giro 402 en consideración de la influencia del error de fabricación, el cual se usa para reducir la influencia en las posiciones fijas del contacto bifurcado 20a/20b y el contacto móvil 30.

Como se muestra en las Figuras 4 y 5, el soporte 40 y una placa de conexión 80 ubicada en el lado interior de la superficie inferior del soporte 40 se disponen con orificios los 802 que tienen las mismas aberturas superior e inferior. El soporte 40 se conecta a la placa de conexión 80 mediante un tornillo a través de los orificios 802, y sus áreas de contacto efectiva se aseguran mientras que se cumplen los requisitos de aumento de temperatura. La superficie inferior del soporte 40 se dispone con un orificio 410 en el extremo frontal de este, y el soporte 40 se conecta al alojamiento del interruptor de bajo voltaje 1 mediante un tornillo a través del orificio 410. El saliente 408 cerca del orificio 410 en el extremo frontal de la superficie inferior se usa para colocar el soporte 40 en el alojamiento del interruptor de bajo voltaje 1.

La Figura 6 muestra un diagrama estructural de un contacto móvil de acuerdo con una modalidad de la presente descripción. Como se muestra en la Figura 6, el contacto móvil 30 incluye un cuerpo de conexión invertido en forma de Z 302 y porciones de contacto eléctrico 304 y 306 en un plano superior 302-1 y un plano inferior 302-2 de la proyección en forma de pico de pato del extremo de ejecución del cuerpo de conexión invertido en forma de Z 302, respectivamente. Dado que una pendiente 302-3 para hacer espacio está presente en el extremo de ejecución del contacto móvil 30, las porciones de contacto eléctrico 304 y 306 están escalonadas hacia adelante y hacia atrás. Además, el borde de la porción de contacto eléctrico 304 se extrae de la esquina afilada y puede disponerse con una forma de arco circular 304-1 para evitar la interferencia de movimiento del contacto bifurcado 20 y el contacto móvil 30 durante su transición en los estados encendido y apagado. Además, el orificio central de rotación 302-4-1 y una ranura en forma de U 302-4-2 se proporcionan en la porción de varilla 302-4 del contacto móvil 30.

La Figura 7 muestra un diagrama de la sección de ensamble del contacto móvil que se muestra en la Figura 6 y un eje giratorio. Como se muestra en la Figura 7, el resorte 506 para proporcionar la presión final para el contacto móvil 30 ensambla el contacto móvil 30 y el eje giratorio 50 junto con la ayuda de un eje de hombro doble 504 ensamblado en la ranura en forma de U 302-4-2 del contacto móvil 30 y un eje 502 que pasa a través del orificio de rotación central 302-4-1 del contacto móvil 30.

Específicamente, como se muestra en las Figuras 6 y 7, el resorte 506 para proporcionar la presión final para el contacto móvil 30 se monta en el eje 502 que pasa a través del orificio central de rotación 302-4-1 del contacto móvil 30, la superficie lateral de curvatura en U del muelle 506 coopera con el eje 502, y los dos brazos largos actúan sobre el eje de hombro doble 504 ensamblado en la ranura en forma de U 302-4-1 del contacto móvil 30. El contacto móvil 30 gira alrededor del eje 502 que pasa a través del orificio central de rotación 302-4-1 y su centro de rotación coincide con el centro del eje 502 que pasa a través del orificio central de rotación 302-4-1. La ventaja de esta coincidencia central es que es posible garantizar la singularidad de la posición fija entre el contacto móvil 30 y el contacto bifurcado 20 cuando se conectan. Por la acción del resorte 506 hacia el hombro 214, todavía existe un buen contacto eléctrico entre el

contacto bifurcado 20 y el contacto móvil 30 cuando están en el estado ENCENDIDO, incluso si los contactos eléctricos del contacto bifurcado 20 y/o el contacto móvil 30 tiene pérdida de combustión. Además, se proporciona una ranura 302-4-3 en la porción de varilla 302-4 del contacto móvil 30, que se usa para soldar la posición de los cables flexibles.

5 La Figura 8 muestra un diagrama estructural esquemático de un sistema de contacto (que incluye el contacto bifurcado 20a que se muestra en la Figura 2 y el contacto móvil 30 que se muestra en la Figura 6) de acuerdo con una primera modalidad de la presente descripción. El principio de restauración del contacto bifurcado 20a que se muestra en la Figura 2 se describirá con referencia a las Figuras 1, 4 y 8. Específicamente, un tornillo a través del orificio 410 en la superficie inferior del soporte 40 que conecta el soporte 40 al alojamiento del interruptor de bajo voltaje tiene una parte por encima del suelo del soporte utilizado para colocar el resorte o clips de restauración 16 (véase la Figura 1). Cuando el contacto bifurcado 20a se desconecta del contacto móvil 30, el contacto bifurcado 20a se gira en sentido contrario a las manecillas del reloj bajo la acción del contacto móvil 30 para alcanzar una posición completamente separada del contacto móvil 30. El contacto bifurcado 20a continúa girando en sentido contrario a las manecillas del reloj por la fuerza elástica del resorte/clips de restauración 16 (véase la Figura 1) hasta que el contacto bifurcado 20a se detiene en el interior de las proyecciones 13-2 del soporte grande 13 con las restricciones de posición de las proyecciones 13-2 del soporte grande 13 al eje 404 que pasa a través del orificio de posicionamiento 212a, para prepararse para la siguiente conexión con el contacto móvil 30. Los resortes/clips de restauración 16 sirven para permitir que el contacto bifurcado 20a continúe girando para hacer espacio. El ángulo del contacto bifurcado 20a en la posición de parada provoca que la porción de contacto eléctrico 306 del contacto móvil 30 entre en contacto con la porción de contacto eléctrico 206a del contacto bifurcado 20a al principio durante el proceso de encendido, de manera que el contacto bifurcado 20a y el contacto móvil 30 pueden conectarse con éxito. Si no existen resortes/clips de restauración 16 (véase la Figura 1), el contacto bifurcado 20a permanecerá en una posición completamente separada del contacto móvil 30, y la porción de contacto eléctrico 306 del contacto móvil 30 podrá entrar en contacto primero con el extremo bifurcado superior 202a-1 del contacto bifurcado 20a durante el siguiente proceso de encendido, que provoca el desgaste de las superficies exteriores de la porción de contacto eléctrico 306 del contacto móvil 30 y el extremo bifurcado superior 202a-1 del contacto bifurcado 20a o provoca que el contacto bifurcado y el contacto móvil no puedan conectarse.

La Figura 9 muestra un diagrama estructural esquemático de un sistema de contacto (que incluye el contacto bifurcado 20b que se muestra en la Figura 3 y el contacto móvil 30 que se muestra en la Figura 6) de acuerdo con la segunda modalidad de la presente descripción. El principio de restauración del contacto bifurcado 20b se describirá a continuación con referencia a las Figuras 5 y 9. Un extremo del resorte de recuperación se conecta al eje de posicionamiento 404 y el otro extremo se conecta a la proyección 13-1 del soporte grande 13. Cuando se enciende el sistema de contacto, los resortes de recuperación se extienden y la tensión al contacto bifurcado 20b en el orificio de posicionamiento 212b está a lo largo de la dirección del eje de los resortes. Cuando el contacto bifurcado 20b se desconecta con el contacto móvil 30, el contacto bifurcado 20b se gira en sentido contrario a las manecillas del reloj bajo las acciones del contacto móvil 30 y los resortes de restauración hasta que el contacto bifurcado 20b se detiene en el interior de las proyecciones 13-1 del soporte grande 13 finalmente con las restricciones de posición de las proyecciones 13-2 del soporte grande 13 al eje 404 que pasa a través del orificio de posicionamiento 212b, para prepararse para la siguiente conexión con el contacto móvil 30.

La Figura 10 muestra un diagrama esquemático del análisis de fuerza del sistema de contacto que se muestra en la Figura 9 en el estado ENCENDIDO. F1 es la presión inicial de la porción de contacto eléctrico 304 del contacto móvil 30 a la porción de contacto eléctrico 204b del contacto bifurcado 20b en el estado ENCENDIDO, y F2 es la presión inicial de la porción de contacto eléctrico 306 del contacto móvil 30 a la porción de contacto eléctrico 206b del contacto bifurcado 20b en el estado ENCENDIDO. Después de energizarse, la corriente total I se distribuirá en el centro de rotación 210b-1 (A) del contacto bifurcado 20b. La corriente que fluye a través del extremo bifurcado superior 202b-1 del contacto bifurcado 20b y la porción de contacto eléctrico 204b dentro del extremo bifurcado superior 202b-1 se define como I1, y la corriente que fluye a través del extremo bifurcado inferior 202b-2 del contacto bifurcado 20b y la porción de contacto eléctrico 206b dentro del extremo bifurcado inferior 202b-2 es I2. La fuerza de repulsión electrodinámica de Holm se genera entre los contactos superior e inferior de las porciones de contacto eléctrico del contacto bifurcado 20b y el contacto móvil 30 debido a la contracción de la corriente, y FH1 es la fuerza de Holm en la porción de contacto eléctrico 204b dentro del extremo bifurcado superior 202b-1 del contacto bifurcado 20b y FH2 es la fuerza de Holm sobre la porción de contacto eléctrico 206b dentro del extremo bifurcado inferior 202b-2 del contacto bifurcado 20b. Como se muestra en la Figura 10, F1, FH1, F2 y FH2 son perpendiculares a las superficies de arco de las porciones de contacto eléctrico 204b, 206b dentro de los dos extremos bifurcados del contacto bifurcado 20b, respectivamente, y apuntan a sus respectivos centros de arco en direcciones opuestas, la fuerza F en el orificio de posicionamiento 212b (C) del contacto bifurcado 20b es la fuerza de tracción del resorte de recuperación hacia el contacto bifurcado 20b, M es el torque del contacto móvil 30 proporcionado por el resorte de presión final 506, Fax, Fay es la fuerza de reacción del contacto bifurcado 20b en su orificio central de rotación 210b-1, y Fbx, Fby es la fuerza de reacción del contacto móvil 30 en su orificio central de rotación 302-4-1 (B).

En el estado ENCENDIDO, la presión inicial F1, F2 en las porciones de contacto eléctrico 204b y 206b dentro de los dos extremos bifurcados 202b-1 y 202b-2 del contacto bifurcado 20b puede obtenerse en base a las ecuaciones de equilibrio de fuerza y torque del sistema de contacto. Después de energizado, las presiones en las porciones de contacto eléctrico 204b y 206b en los dos extremos bifurcados 202b-1 y 202b-2 del contacto 20b bifurcado se cambian a F1 'y F2' bajo las dos fuerzas de repulsión de la fuerza de Holm y la fuerza de Lorentz. La magnitud de la corriente afecta directamente la fuerza de Holm y la fuerza de Lorentz.

Después de encenderse, el contacto 20b bifurcado tiene una tendencia de giro en el sentido contrario a las manecillas del reloj (es decir, en el estado ENCENDIDO, el sistema de contacto se desconectará y el estado ENCENDIDO se romperá bajo ciertas condiciones actuales) cuando la presión en la porción de contacto eléctrico 204b dentro del extremo bifurcado superior 202b-1 del contacto bifurcado 20b aumenta y la presión en la porción de contacto eléctrico 206b dentro del extremo bifurcado inferior 202b-2 disminuye bajo la fuerza de repulsión electrodinámica, es decir, $F1' > F1$, $F2' < F2$. Cuando la presión en la porción de contacto eléctrico 204b dentro del extremo bifurcado superior 202b-1 del contacto bifurcado 20b disminuye y la presión en la porción de contacto eléctrico 206b en el extremo bifurcado inferior 202b-2 aumenta, es decir, $F1' < F1$, $F2' > F2$, el contacto bifurcado 20b tiene una tendencia de giro en el sentido de las manecillas del reloj y el contacto bifurcado 20b se atasca en el contacto móvil 30, y el sistema de contacto se conecta de manera estable.

La Tabla 1 muestra los efectos de las diferentes relaciones de distribución de corriente del contacto bifurcado 20b en los estados del sistema de contacto. Cuando la corriente de la porción de contacto eléctrico 204b dentro del extremo bifurcado superior 202b-1 que fluye a través del contacto bifurcado 20b se calcula que es más pequeña que la corriente que fluye a través de la porción de contacto eléctrico 206b dentro del extremo bifurcado inferior 202b-2 del contacto bifurcado 20b, el contacto bifurcado 20b y el contacto móvil 30 no se separarán entre sí por la fuerza de repulsión electrodinámica, asegurando de esta manera la conexión estable del sistema de contacto.

Tabla 1: los efectos de las diferentes relaciones de distribución de corriente del contacto bifurcados 20b en los estados del sistema de contacto

Distribución Actual: corriente total I= 8000A						
	la primera relación de distribución		la segunda relación de distribución		La tercera relación de distribución	
	$I_1 = 4000A$ $I_2 = 4000A$	$\frac{I_1}{I_2} = 1$	$I_1 = 3300A$ $I_2 = 4700A$	$\frac{I_1}{I_2} = 0.70$	$I_1 = 4700A$ $I_2 = 3300A$	$\frac{I_1}{I_2} = 1.42$
la relación de $F1, F2$ y $F1', F2'$	$F1' > F1$ $F2' < F2$		$F1' < F1$ $F2' > F2$		$F1' > F1$ $F2' < F2$	
Estado del sistema de contacto	desconectado		Conectado de manera estable		desconectado	

Existen dos maneras de hacer que la corriente fluya hacia las porciones de contacto eléctrico 204a/204b dentro de los extremos bifurcados superiores 202a/b-1 de los contactos de bifurcación 20a/b más pequeños que la corriente que fluye hacia las porciones de contacto eléctrico 206a/206b de los extremos bifurcados inferiores 202a-2/b-2 de los contactos de bifurcación 20a/b. Una manera es que con el orificio de rotación 210a-1/210b-1 como el punto de entrada/salida de corriente del contacto bifurcado 20a/20b, cambiando el tamaño (tal como el ancho, la altura y el grosor) de los dos extremos bifurcados 202a-1/202b-1 y 202a-2/202b-2 del cuerpo de conexión en forma de U del contacto de bifurcación 20a/20b, de manera que la resistencia de los extremos bifurcados superiores 202a-1/202b-1 puede ser mayor que la resistencia de los extremos bifurcados inferiores 202a-2/202b-2 de los contactos bifurcados 20a/20b (en los contactos bifurcados ilustrativos que se muestran en las Figuras 2 y 3, se logra al proporcionar ranuras 202a-1-1/202b-1-1 simétricamente en ambos lados de los extremos bifurcados superiores 202a-1/202b-1). La segunda manera es que las porciones de contacto eléctrico en ambos extremos del contacto bifurcado 20a/20b pueden hacerse con diferentes materiales que tienen diferente resistividad y diferentes resistencias de contacto.

La fuerza de repulsión electrodinámica de Holm generada en la porción de contacto eléctrico dentro del extremo bifurcado superior del contacto bifurcado es menor que en la porción de contacto eléctrico dentro del extremo bifurcado inferior debido a la función de distribución de corriente del contacto bifurcado y pueden compensarse parcialmente entre sí. Considerando la fuerza de repulsión electrodinámica de Holm (fuerza de Lorentz) del circuito como un todo, el sistema de contacto de acuerdo con la modalidad de la presente descripción puede mantenerse de manera estable en el estado ENCENDIDO cuando pasa una corriente grande tal como una corriente de cortocircuito. La capacidad para soportar una corriente de corta duración del interruptor de bajo voltaje del sistema de contacto de acuerdo con la modalidad de la presente descripción se mejora enormemente.

Como se muestra en la Figura 10, cuando el sistema de contacto se enciende, en los puntos de contacto, las porciones de contacto eléctrico dentro de los extremos bifurcados del contacto bifurcado se someten respectivamente a las presiones iniciales F1, F2, que son perpendiculares a las respectivas superficies de arco y se dirigen a los respectivos centros de arco, y también se someten a las fuerzas de Holm FH1, FH2 después de energizarse. Con las presiones iniciales y las fuerzas de Holm, la distancia entre los dos extremos bifurcados del contacto bifurcado (es decir, la apertura del contacto bifurcado) tiende a aumentar. Si la tensión generada en el contacto bifurcado es mayor que el límite de rendimiento del material bajo las presiones iniciales y las fuerzas de Holm, el contacto bifurcado tendrá una deformación plástica irreversible. La apertura del contacto bifurcado aumenta gradualmente al aumentar el número de acciones de encendido/apagado. Con el propósito de aumentar la rigidez del contacto bifurcado, puede aumentarse el grosor del contacto bifurcado y/o la altura de los dos extremos bifurcados, o puede usarse un material que tenga un módulo de elasticidad mayor. Debido a las limitaciones de espacio de instalación y las consideraciones económicas, existen ciertas limitaciones para el primer método para mejorar la rigidez. Cuando se usa el segundo método para aumentar la rigidez, el cuerpo de conexión 202b en forma de U se diseña como una estructura combinatoria de tres piezas (por ejemplo, una estructura soldada de tres piezas) como se muestra en la Figura 3 para satisfacer el requisito de aumento de temperatura. Las piezas de conexión en forma de U 20a-1, 20a-3 en ambos lados del cuerpo de conexión 202b en forma de U tienen el mismo material (por ejemplo, cobre), y la pieza de conexión en forma de U 20a-2 en el centro y que tiene un grosor uniforme se selecciona de un material que tiene un módulo de elasticidad mayor, por ejemplo, acero inoxidable.

La Figura 11 muestra un diagrama esquemático del sistema de contacto en el estado ENCENDIDO de acuerdo con la tercera modalidad de la presente descripción. Cuando el sistema de contacto 10' que se muestra en la Figura 11 se usa en el interruptor de bajo voltaje 1 en lugar del sistema de contacto 10 anteriormente descrito, la capacidad para soportar una corriente de corta duración del interruptor de bajo voltaje 1 también puede mejorarse enormemente.

Específicamente, como se muestra en la Figura 11, el sistema de contacto 10' incluye un contacto bifurcado 60 y un contacto móvil 70, en donde el contacto bifurcado 60 comprende un cuerpo de conexión en forma de Y 602 y dos contactos eléctricos 604 y 606 dentro de los extremos bifurcados 602-1 y 602-2 del cuerpo de conexión en forma de Y 602, respectivamente. El contacto bifurcado 60 puede deslizarse sobre la guía de deslizamiento 90 que es sustancialmente paralela a la superficie inferior del interruptor de bajo voltaje 1 a lo largo de la dirección del eje de la porción columnar del cuerpo de conexión en forma de Y 602.

Como se muestra en la Figura 11, el contacto móvil 70 incluye una porción de varilla 702 y dos porciones de contacto eléctrico 704 y 706 que se distribuyen de forma sustancialmente simétrica en el extremo en forma de C de la porción de varilla 702. Las otras partes del contacto móvil 70 son las mismas que las de la modalidad descrita anteriormente (véanse las Figuras 6 y 7). El ángulo de los planos donde se ubican las porciones de contacto eléctrico 704 y 706 es un ángulo agudo, para facilitar una conexión estable del contacto bifurcado 60 con el contacto móvil 70. El soporte de la guía de deslizamiento 90 del contacto bifurcado 60 se conecta a la placa de conexión 100 mediante conexión por tornillo, conexión de remache, soldadura, etcétera, para fijar el contacto bifurcado 60 al alojamiento del interruptor de bajo voltaje 1.

Como se muestra en las Figuras 1 y 11, cuando el sistema de contacto 10' que se muestra en la Figura 11 se enciende mediante el mecanismo operativo 14 en el interruptor de bajo voltaje 1, el contacto móvil 70 se gira en sentido contrario a las manecillas del reloj, y el contacto eléctrico 706 del contacto móvil 70 contacta primero el extremo bifurcado superior 602-1 del contacto bifurcado 60, el contacto bifurcado 60 se mueve hacia la izquierda a lo largo de la guía de deslizamiento 90 por la acción del contacto móvil 70, y el contacto móvil 70 continúa girando en sentido contrario a las manecillas del reloj hasta que las porciones de contacto eléctrico 704 y 706 del contacto móvil 70 en contacto con las porciones de contacto eléctrico 604 y 606 del contacto bifurcado 60 forman una conexión conductora estable.

Como se muestra en la Figura 11, los extremos de ejecución del contacto bifurcado 60 y el contacto móvil 70 son lateralmente simétricos y tienen un centro simétrico común en el estado ENCENDIDO. Después de encendido y energizado, las corrientes que fluyen a los dos extremos bifurcados 602-1 y 602-2 del contacto bifurcado 60 son iguales, y las fuerzas de Holm actuadas sobre los dos contactos eléctricos simétricos 604 y 606 del contacto bifurcado 60 son de igual magnitud y direcciones simétricas, de manera que el contacto bifurcado 60 y el contacto móvil 70 pueden estar en un estado de conexión relativamente estable, mejorando de esta manera la capacidad para soportar una corriente de corta duración del interruptor de bajo voltaje 1.

La presente descripción se ha descrito en las modalidades anteriores, pero debe entenderse que las modalidades descritas anteriormente tienen el propósito de ilustrar y explicar solamente y no pretenden limitar la descripción al alcance de las modalidades descritas. Los expertos en la técnica también entenderán que la presente descripción no se limita a las modalidades descritas anteriormente, pueden realizarse diversos cambios y modificaciones de acuerdo con las enseñanzas de la descripción que caen dentro del alcance de la descripción. El alcance de la descripción se define por las reivindicaciones adjuntas y sus equivalentes.

REIVINDICACIONES

1. Un sistema de contacto en un interruptor de bajo voltaje que comprende un contacto bifurcado y un contacto móvil, en donde:
5 el contacto bifurcado tiene un extremo bifurcado superior y un extremo bifurcado inferior, en donde las porciones de contacto eléctrico se disponen respectivamente en el interior del extremo bifurcado superior y el extremo bifurcado inferior, las porciones de contacto eléctrico se disponen respectivamente en las superficies superior e inferior de un extremo de ejecución del contacto móvil correspondiente a las porciones de
10 contacto eléctrico del contacto bifurcado, cuando el sistema de contacto se enciende y se energiza, las fuerzas de repulsión electrodinámicas producidas en las porciones de contacto eléctrico del contacto bifurcado se compensan, de manera que el sistema de contacto puede mantener de manera estable un estado ENCENDIDO cuando el sistema de contacto se enciende y se energiza, la corriente
15 que fluye a través del extremo bifurcado superior es menor que la corriente que fluye a través extremo bifurcado inferior.
2. El sistema de contacto de la reivindicación 1, en donde el contacto bifurcado tiene forma de U o C.
3. El sistema de contacto de la reivindicación 1, en donde el contacto bifurcado y las porciones
20 de contacto eléctrico del contacto bifurcado forman una estructura integral con material homogéneo.
4. El sistema de contacto de la reivindicación 1, en donde las partes del contacto bifurcado excepto las porciones de contacto eléctrico son de una estructura combinatoria con múltiples
25 piezas de conexión en la dirección del grosor o una estructura monolítica, en donde el material de al menos una de las piezas de conexión múltiples tiene un módulo de elasticidad mayor que el del resto de las piezas de conexión múltiples.
5. El sistema de contacto de la reivindicación 1, en donde las porciones de contacto eléctrico del contacto bifurcado o el contacto de extracción son de baja resistencia de contacto y se forman de material resistente al arco eléctrico.
- 30 6. El sistema de contacto de la reivindicación 2, en donde el contacto bifurcado se dispone con un orificio central de rotación, la corriente se distribuye desde el orificio central de rotación hasta el extremo bifurcado superior y el extremo bifurcado inferior, y la resistencia del extremo bifurcado superior es mayor que del extremo bifurcado inferior.
7. El sistema de contacto de la reivindicación 1, en donde todas o parte de las superficies de las
35 porciones de contacto eléctrico del extremo bifurcado superior y el extremo bifurcado inferior que se enfrentan entre si son superficies de arco, las superficies de arco se usan para el contacto eléctrico y para hacer espacio en el proceso de conexión o desconexión del contacto bifurcado con el contacto móvil.
8. El sistema de contacto de la reivindicación 1, en donde el contacto bifurcado tiene forma de
40 Y o V, cuando el sistema de contacto se enciende y se energiza, la corriente que fluye a través del extremo bifurcado superior es igual a la corriente que fluye a través del extremo bifurcado inferior.

9. El sistema de contacto de la reivindicación 2 u 8, en donde el contacto bifurcado se dispone con una estructura de restauración para restaurar el contacto bifurcado con la ayuda de un resorte o clips de restauración después de que el contacto bifurcado se desconecta con el contacto extraíble.
- 5 10. Un interruptor de bajo voltaje que comprende una cámara de extinción de arco, un mecanismo operativo y un sistema de contacto de cualquiera de las reivindicaciones 1-9.

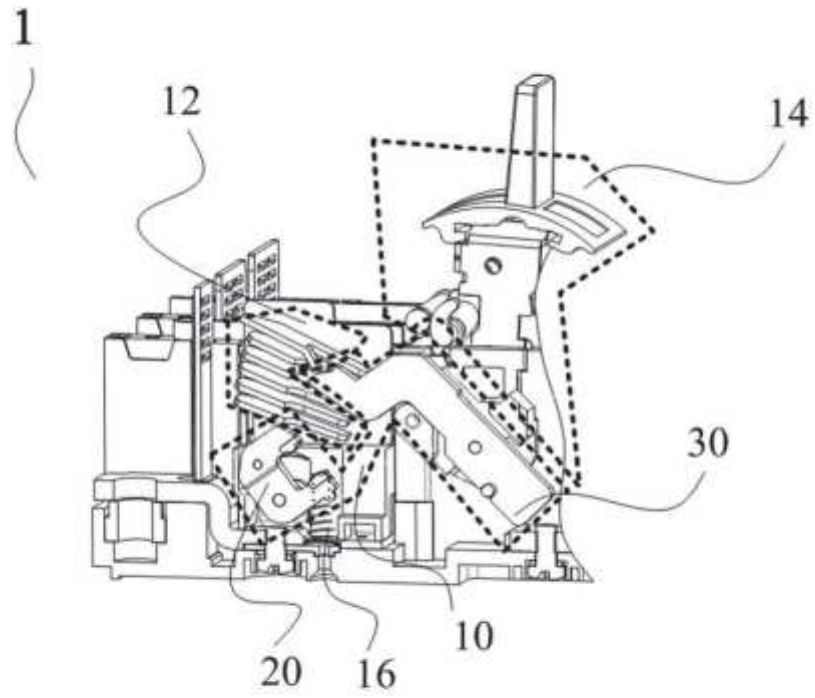


FIG. 1

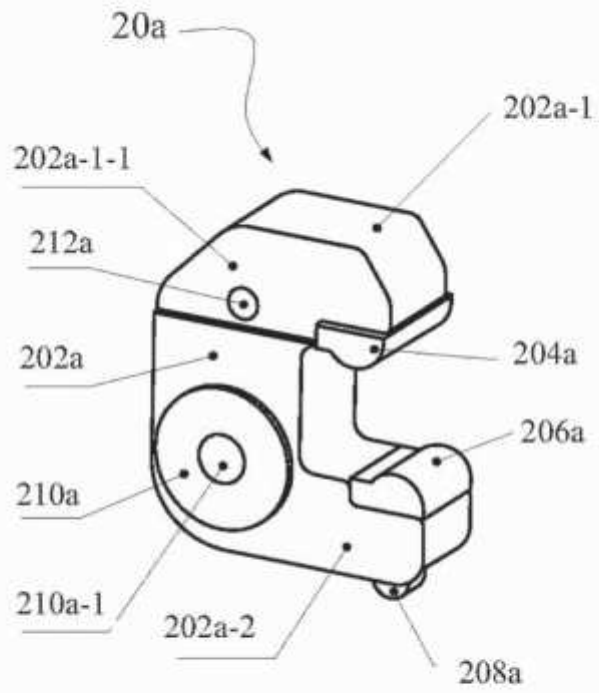


FIG. 2

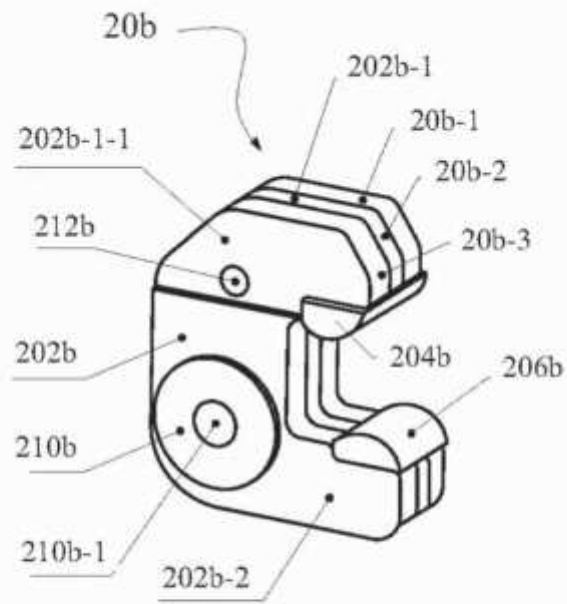


FIG. 3

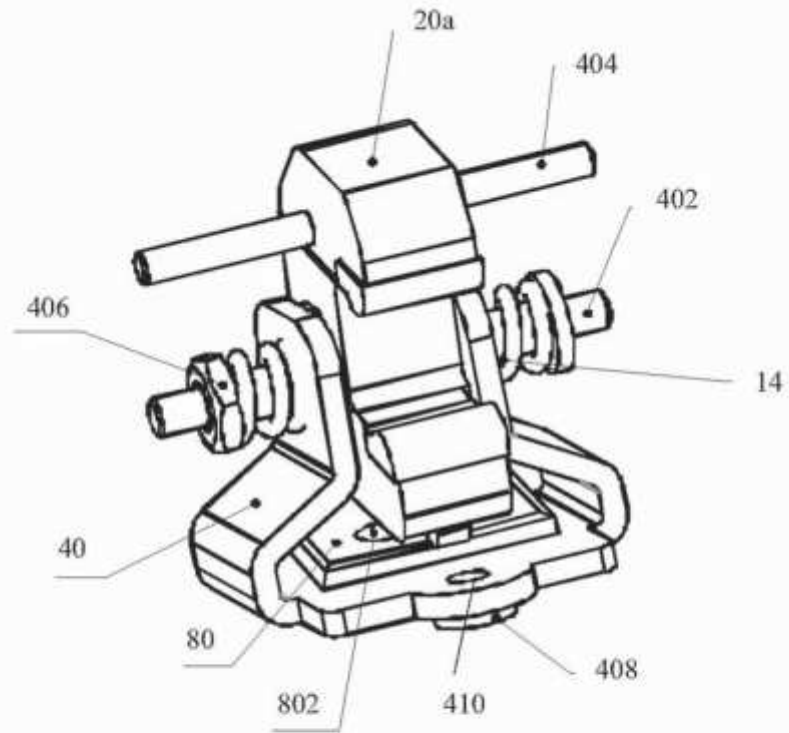


FIG. 4

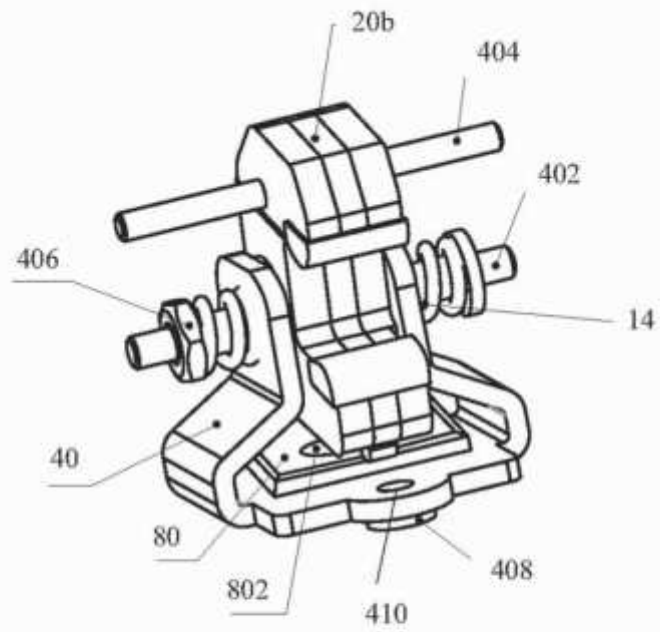


FIG. 5

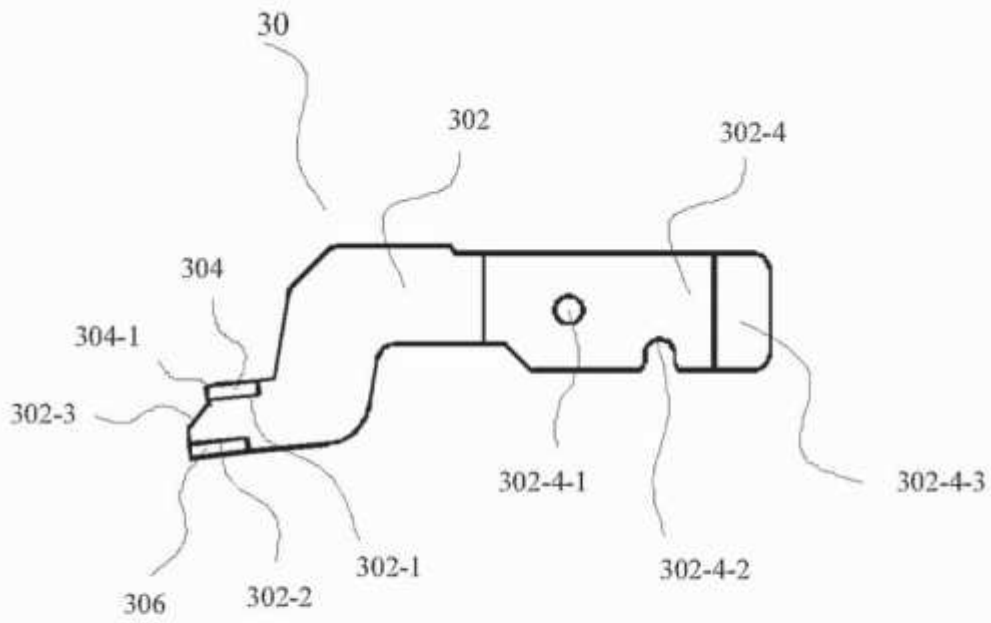


FIG. 6

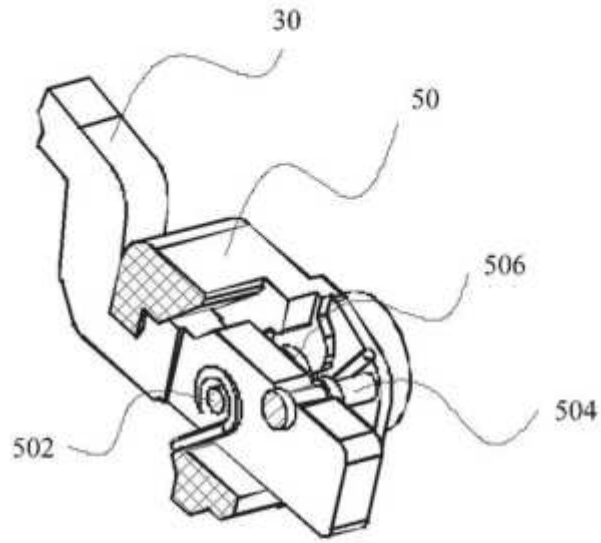


FIG. 7

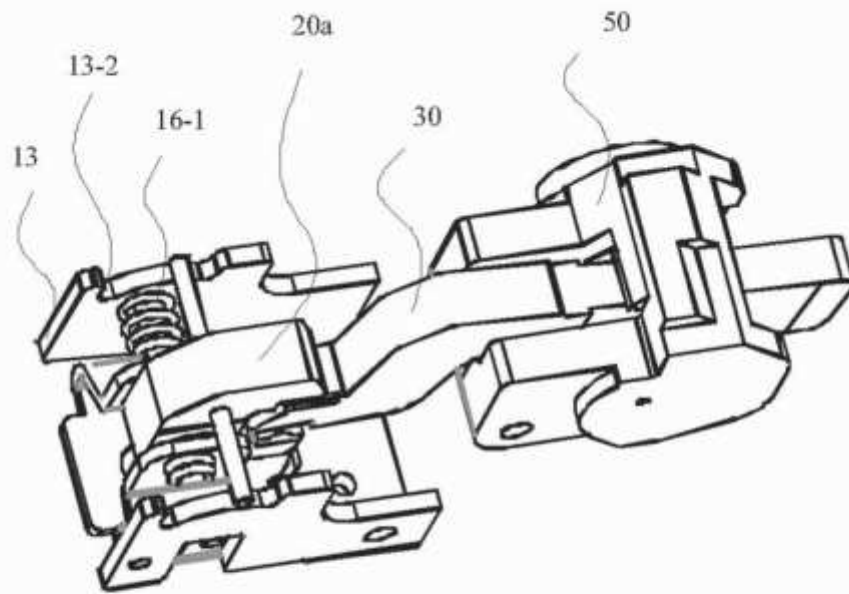


FIG. 8

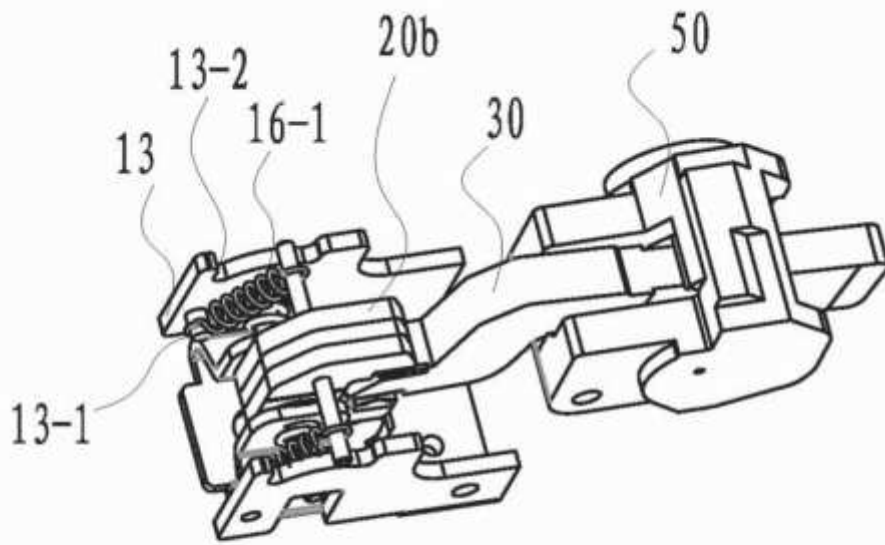


FIG. 9

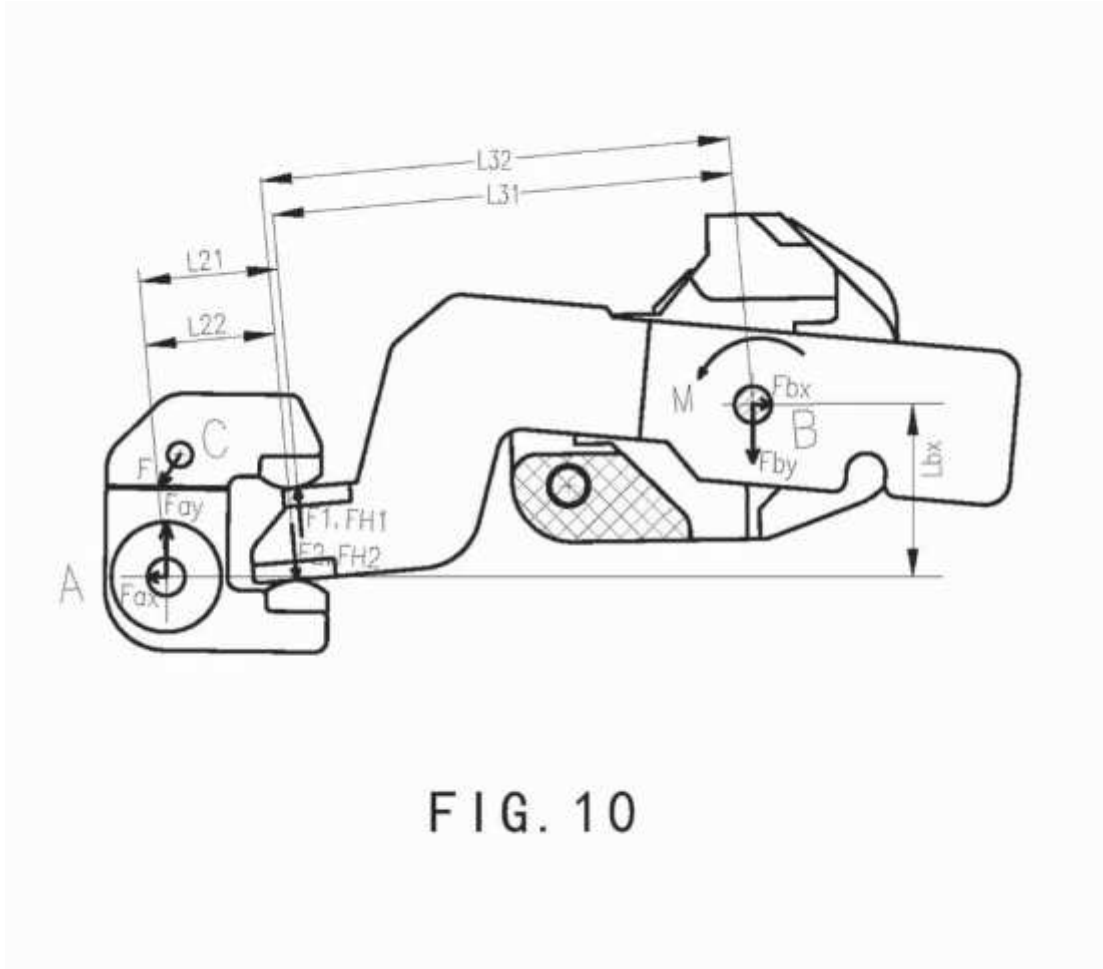


FIG. 10

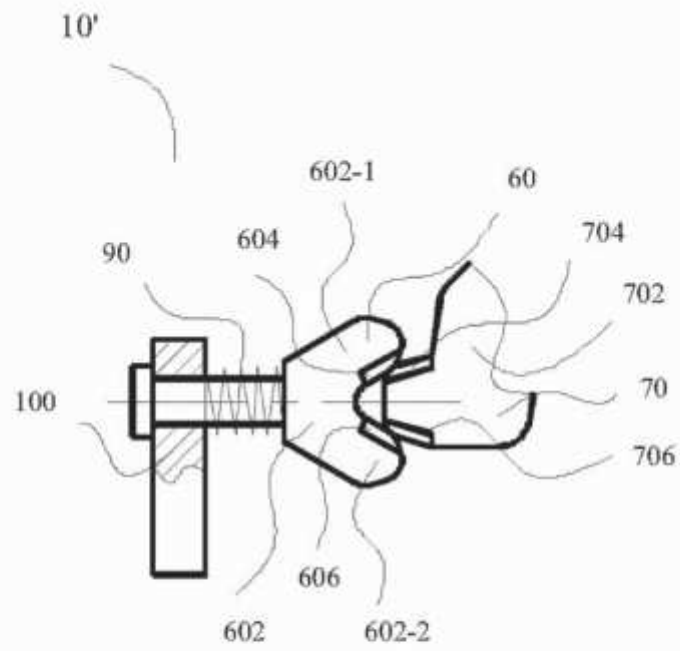


FIG. 11



②① N.º solicitud: 201790055
 ②② Fecha de presentación de la solicitud: 05.11.2015
 ③② Fecha de prioridad: **05-11-2015**
06-08-2015

INFORME SOBRE EL ESTADO DE LA TECNICA

⑤① Int. Cl.: **H01H1/06** (2006.01)
H01H1/58 (2006.01)

DOCUMENTOS RELEVANTES

Categoría	⑤⑥ Documentos citados	Reivindicaciones afectadas
X	EP 1901320 A1 (SCHNEIDER ELECTRIC INDUSTRIES S.A.S.) 19/03/2008, columna 6, líneas 18 - 34; figura 2,	1,3,5,7-10
X	US 2009318000 A1 (CONNELL) 24/12/2009, Figuras 1 - 3.	1,3,5,7-10
A	EP 2613161 A1 (JOHNSON ELECTRIC INTERNATIONAL LIMITED) 10/07/2013, figuras 3 - 7.	1-10
A	US 2015015348 A1 (CONNELL) 15/01/2015, figuras 1 -6.	1-10

Categoría de los documentos citados

X: de particular relevancia
 Y: de particular relevancia combinado con otro/s de la misma categoría
 A: refleja el estado de la técnica

O: referido a divulgación no escrita
 P: publicado entre la fecha de prioridad y la de presentación de la solicitud
 E: documento anterior, pero publicado después de la fecha de presentación de la solicitud

El presente informe ha sido realizado

para todas las reivindicaciones

para las reivindicaciones nº:

Fecha de realización del informe
27.03.2018

Examinador
R. San Vicente Domingo

Página
1/4

Documentación mínima buscada (sistema de clasificación seguido de los símbolos de clasificación)

H01H

Bases de datos electrónicas consultadas durante la búsqueda (nombre de la base de datos y, si es posible, términos de búsqueda utilizados)

INVENES, EPODOC

Fecha de Realización de la Opinión Escrita: 27.03.2018

Declaración

Novedad (Art. 6.1 LP 11/1986)	Reivindicaciones 2-6,9,10	SI
	Reivindicaciones 1,7,8	NO
Actividad inventiva (Art. 8.1 LP11/1986)	Reivindicaciones 2,4,6	SI
	Reivindicaciones 1,3,5,7-10	NO

Se considera que la solicitud cumple con el requisito de aplicación industrial. Este requisito fue evaluado durante la fase de examen formal y técnico de la solicitud (Artículo 31.2 Ley 11/1986).

Base de la Opinión.-

La presente opinión se ha realizado sobre la base de la solicitud de patente tal y como se publica.

1. Documentos considerados.-

A continuación se relacionan los documentos pertenecientes al estado de la técnica tomados en consideración para la realización de esta opinión.

Documento	Número Publicación o Identificación	Fecha Publicación
D01	EP 1901320 A1 (SCHNEIDER ELECTRIC INDUSTRIES S.A.S.)	19.03.2008
D02	US 2009318000 A1 (CONNELL)	24.12.2009
D03	EP 2613161 A1 (JOHNSON ELECTRIC INTERNATIONAL LIMITED)	10.07.2013
D04	2015015348 A1 (CONNELL)	15.01.2015

2. Declaración motivada según los artículos 29.6 y 29.7 del Reglamento de ejecución de la Ley 11/1986, de 20 de marzo, de Patentes sobre la novedad y la actividad inventiva; citas y explicaciones en apoyo de esta declaración

El documento D01 constituye el estado de la técnica más próximo a nuestra solicitud. En dicho documento, nos encontramos con un sistema de contacto en un interruptor de bajo voltaje que comprende, como se puede ver en la figura 2, un contacto bifurcado (2'') y un contacto móvil (3''), en donde el contacto bifurcado (2'') tiene un extremo bifurcado superior (2a'') y un extremo bifurcado inferior (2b'') con sus porciones de contacto eléctrico (2c'') que se disponen respectivamente en el interior del extremo bifurcado superior y el extremo bifurcado inferior, y en donde el contacto móvil (3'') comprende también dos porciones de contacto eléctrico (2c'') que entrarían en contacto con los contactos eléctricos del contacto bifurcado, y teniendo en cuenta que en una posición de circuito cerrado el elemento móvil quedaría sujeto entre los dos brazos del contacto bifurcado debido al efecto de atracción generado por la corriente que circula a través de dichos brazos, y una fuerza de repulsión en la región de las porciones de contacto eléctrico se cancelaría usando una fuerza generada por la corriente, por ejemplo cuando el sistema de contacto se enciende y se energiza, las fuerzas de repulsión electrodinámicas producidas en las porciones de contacto eléctrico del contacto bifurcado se compensan, de manera que el sistema de contacto puede mantener de manera estable un estado encendido. Por lo tanto no existe diferencia alguna entre el documento D01 y la 1ª reivindicación de la solicitud objeto de estudio, quedando la novedad de dicha primera reivindicación totalmente cuestionada con el documento D01.

De la misma manera, las características técnicas contenidas en las reivindicaciones 7ª y 8ª quedarían idénticamente descritas en la figura 2 del documento D01, y por lo tanto la novedad de dichas reivindicaciones quedaría cuestionada a partir de dicho documento D01.

Con respecto a las reivindicaciones 2ª a 6ª y 9ª, cuyas características técnicas no quedarían descritas en el documento D01, diríamos lo siguiente:

-Reivindicaciones 3ª, 5ª y 9ª: Los aspectos técnicos desarrollados en dichas reivindicaciones, referentes a los materiales empleados en dichos sistemas de contacto y a la estructura de restauración del propio sistema mediante un clip o resorte, diríamos que son aspectos conocidos dentro del estado de la técnica, y por lo tanto obvios para el experto en la materia. Dicho esto diríamos que dichas reivindicaciones carecerían de actividad inventiva.

-Reivindicaciones 2ª, 4ª y 6ª: En cambio los aspectos técnicos desarrollados en estas reivindicaciones, y en concreto la configuración del contacto bifurcado con un orificio central de rotación, diríamos que no son conocidos en el estado de la técnica anterior, ni se han desarrollado en ninguno de los documentos D01 a D05 considerados como los más relevantes en dicho estado de la técnica anterior, y por lo tanto dichas reivindicaciones no serían cuestionadas en cuanto a su novedad y actividad inventiva.

En lo que respecta a la reivindicación 10ª que hace referencia a un interruptor que comprende una cámara de extinción de arco, un mecanismo operativo y un sistema de contacto como el descrito en cualquiera de las reivindicaciones anteriores, diríamos que a pesar de que dicha cámara de extinción de arco y el mecanismo operativo no se describen en el documento D01, ambas estructuras son totalmente comunes en un interruptor de bajo voltaje, y por lo tanto diríamos que la actividad inventiva de esta reivindicación 10ª quedaría cuestionada con dicho documento D01.

De una manera análoga al documento D01, podríamos decir que el contenido del documento D02 antecedería por sí solo la novedad de la reivindicación principal 1ª.

Y por otro lado, los documentos D03 y D04, que también describen sistemas de contacto de interruptores de bajo voltaje, reflejarían el estado de la técnica general.

A modo de resumen, podríamos concluir que en el sistema de contacto tal como se describe en las reivindicaciones 1ª, 3ª, 5ª, y 7ª a 10ª de la presente solicitud no se aprecia o bien novedad o bien actividad inventiva, y en cambio no se vería cuestionada la actividad inventiva de las reivindicaciones 2ª, 4ª y 6ª en el sentido del artículo 8 de la ley 11/86 de patentes.