



# (12)发明专利申请

(10)申请公布号 CN 107961490 A

(43)申请公布日 2018.04.27

(21)申请号 201610911843.6

(22)申请日 2016.10.19

(71)申请人 丹阳市丹力展览用品有限公司

地址 212300 江苏省镇江市陵口镇折柳柳  
北大街北端

(72)发明人 钱志刚

(51)Int. Cl.

A63B 22/02(2006.01)

A63B 23/12(2006.01)

A63B 1/00(2006.01)

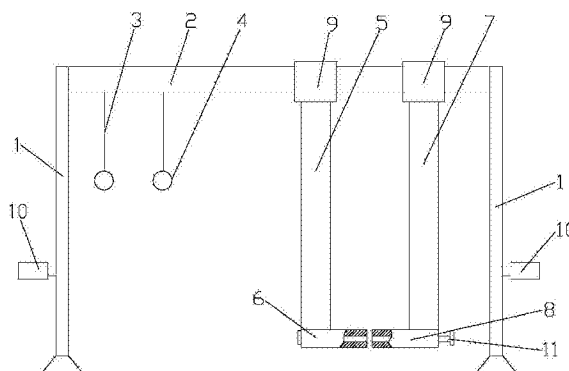
权利要求书1页 说明书2页 附图1页

## (54)发明名称

一种组合式健身器材

## (57)摘要

本发明涉及的是健身器材的技术领域,尤其是一种组合式健身器材。其包括两根立杆、横杆、连接绳索、吊环和太空漫步装置,所述两根立杆平行设置,横杆垂直设置在两根立杆之间,所述吊环通过连接绳索连接在横杆上,所述太空漫步装置包括左力臂、左底座、右力臂、右底座和滑套,所述左力臂和右力臂上端都设置有滑套,所述左力臂和右力臂都通过滑套滑动连接在横杆上,所述左底座和右底座分别固定连接在左力臂和右力臂的下端。该组合式健身器材,结构简单,占地面积小,可以利用单杠上设置的多种设施来满足使用人员的需要,提高整体健身器材的使用效率,提高使用人员的便利。



1. 一种组合式健身器材,其特征在于:包括两根立杆、横杆、连接绳索、吊环和太空漫步装置,所述两根立杆平行设置,横杆垂直设置在两根立杆之间,所述吊环通过连接绳索连接在横杆上,所述太空漫步装置包括左力臂、左底座、右力臂、右底座和滑套,所述左力臂和右力臂上端都设置有滑套,所述左力臂和右力臂都通过滑套滑动连接在横杆上,所述左底座和右底座分别固定连接在左力臂和右力臂的下端。

2. 根据权利要求1所述的一种组合式健身器材,其特征在于:所述两根立杆上还垂直设置有腿部按摩滚轮。

3. 根据权利要求1所述的一种组合式健身器材,其特征在于:所述左底座和右底座内部通过固定螺栓水平连接。

## 一种组合式健身器材

### 技术领域

[0001] 本发明涉及的是健身器材的技术领域,尤其是一种组合式健身器材。

### 背景技术

[0002] 随着社会的不断发展,人们对于身体健康问题越来越重视。通常人们会选择在饭后到娱乐中心进行一定的健身锻炼,健身锻炼的器材多种多样,有单杠、双杠、仰卧起坐、腿部按摩器等,通常每到一个健身场所,都会看多许多这样的健身设施,有的同样的设备还设置了几种规格,这样严重的浪费了土地资源,给人们的锻炼也带来了不便。

[0003] 综上所述,设计一种占地面积小,集成式的健身器材很有必要。

### 发明内容

[0004] 本发明需要解决的技术问题是针对上述技术问题提出的一种组合式健身器材,结构简单,占地面积小,可以利用单杠上设置的多种设施来满足使用人员的需要,提高整体健身器材的使用效率,提高使用人员的便利。

[0005] 为解决上述技术问题,本发明提供了一种组合式健身器材,包括两根立杆、横杆、连接绳索、吊环和太空漫步装置,所述两根立杆平行设置,横杆垂直设置在两根立杆之间,所述吊环通过连接绳索连接在横杆上,所述太空漫步装置包括左力臂、左底座、右力臂、右底座和滑套,所述左力臂和右力臂上端都设置有滑套,所述左力臂和右力臂都通过滑套滑动连接在横杆上,所述左底座和右底座分别固定连接在左力臂和右力臂的下端。

[0006] 进一步地,所述两根立杆上还垂直设置有腿部按摩滚轮。

[0007] 进一步地,所述左底座和右底座内部通过固定螺栓水平连接。

[0008] 采用上述结构后,结构简单,占地面积小,可以利用单杠上设置的多种设施来满足使用人员的需要,提高整体健身器材的使用效率,提高使用人员的便利。

### 附图说明

[0009] 下面结合附图和具体实施方式对本发明作进一步详细的说明:

[0010] 图1是本发明的结构示意图。

[0011] 图中:1为两根立杆,2为横杆,3为连接绳索,4为吊环,5为左力臂,6为左底座,7为右力臂,8为右底座,9为滑套,10为腿部按摩滚轮,11为固定螺栓。

### 具体实施方式

[0012] 如图1所示的是一种组合式健身器材,包括两根立杆1、横杆2、连接绳索3、吊环4和太空漫步装置,两根立杆1平行设置,横杆2垂直设置在两根立杆1之间,吊环4通过连接绳索3连接在横杆2上,太空漫步装置包括左力臂5、左底座6、右力臂7、右底座8和滑套9,左力臂5和右力臂7上端都设置有滑套9,左力臂5和右力臂7都通过滑套9活动连接在横杆2上,左底座6和右底座8分别固定连接在左力臂5和右力臂6的下端。

[0013] 其中,两根立杆1上还垂直设置有腿部按摩滚轮10。左底座6和右底座8内部通过固定螺栓11水平连接。当需要调节座力臂5和右力臂7之间的距离的时候,可以将固定螺栓去除,当移动到需要的距离的时候,可以再将其进行固定,提高锻炼安全性。

[0014] 虽然以上描述了本发明的具体实施方式,但是本领域熟练技术人员应当理解,这些仅是举例说明,可以对本实施方式作出多种变更或修改,而不背离本发明的原理和实质,本发明的保护范围仅由所附权利要求书限定。

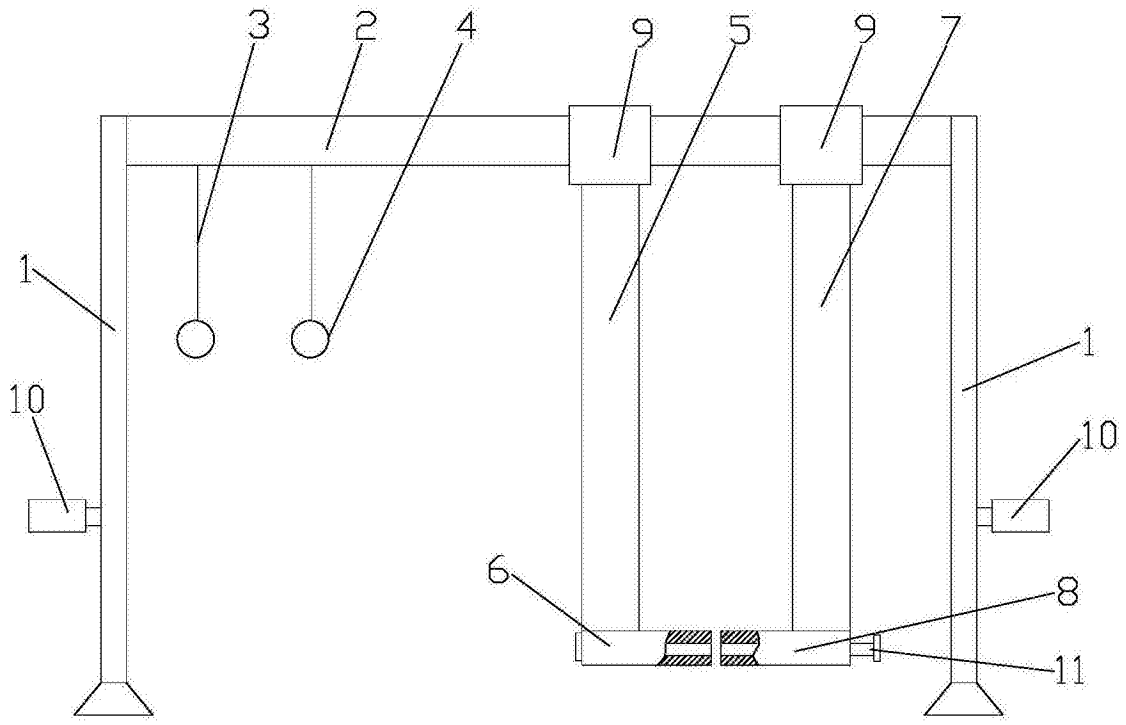


图1