

(12) МЕЖДУНАРОДНАЯ ЗАЯВКА, ОПУБЛИКОВАННАЯ В СООТВЕТСТВИИ С  
ДОГОВОРом О ПАТЕНТНОЙ КООПЕРАЦИИ (РСТ)

(19) ВСЕМИРНАЯ ОРГАНИЗАЦИЯ  
ИНТЕЛЛЕКТУАЛЬНОЙ СОБСТВЕННОСТИ  
Международное бюро



(43) Дата международной публикации:  
30 июня 2005 (30.06.2005)

РСТ

(10) Номер международной публикации:  
WO 2005/058181 A1

(51) Международная патентная классификация<sup>7</sup>:  
A61C 1/05

(21) Номер международной заявки: РСТ/RU2003/000563

(22) Дата международной подачи:  
17 декабря 2003 (17.12.2003)

(25) Язык подачи: русский

(26) Язык публикации: русский

(30) Данные о приоритете:  
2003135402 17 декабря 2003 (17.12.2003) RU

(71) Заявитель и

(72) Изобретатель: РОГОВСКИЙ Юрий Михайлович  
[RU/RU]; 119270 Москва, Фрунзенская наб., д. 50,  
кв. 427 (RU) [ROGOVSKY, Yury Mikhailovich,  
Moscow (RU)].

(74) Агент: ЗАКРЫТОЕ АКЦИОНЕРНОЕ ОБЩЕСТВО  
«ПАТЕНТНЫЙ ПОВЕРЕННЫЙ», Андрушак  
Галина Николаевна; 111250 Москва, ул.  
Авиамоторная, д. 53 (RU) [JOINT STOCK  
COMPANY «PATENT ATTORNEY», Andru-  
shchak; Galina Nikolaevna, Moscow (RU)].

(81) Указанные государства (национально): AE, AG,  
AL, AM, AT, AU, AZ, BA, BB, BG, BR, BY, BZ,  
CA, CH, CN, CO, CR, CU, CZ, DE, DK, DM, DZ,  
EC, EE, ES, FI, GB, GD, GE, GH, GM, HR, HU, ID,  
IL, IN, IS, JP, KE, KG, KP, KR, KZ, LC, LK, LR,  
LS, LT, LU, LV, MA, MD, MG, MK, MN, MW,  
MX, MZ, NO, NZ, OM, PH, PL, PT, RO, SD, SE,  
SG, SK, SL, TJ, TM, TN, TR, TT, TZ, UA, UG, US,  
UZ, VN, YU, ZA, ZM, ZW.

(84) Указанные государства (регионально): ARIPO па-  
тент (GH, GM, KE, LS, MW, MZ, SD, SL, SZ, TZ,  
UG, ZM, ZW), евразийский патент (AM, AZ, BY,  
KG, KZ, MD, RU, TJ, TM), европейский патент  
(AT, BE, BG, CH, CY, CZ, DE, DK, EE, ES, FI, FR,  
GB, GR, HU, IE, IT, LU, MC, NL, PT, RO, SE, SI,  
SK, TR), патент OAPI (BF, BJ, CF, CG, CI, CM,  
GA, GN, GQ, GW, ML, MR, NE, SN, TD, TG).

Опубликована

С отчётом о международном поиске.

В отношении двухбуквенных кодов, кодов языков и дру-  
гих сокращений см. «Пояснения к кодам и сокращениям»,  
публикуемые в начале каждого очередного выпуска Бюл-  
летеня РСТ.

(54) Title: DENTAL HANDPIECE

(54) Название изобретения: СТОМАТОЛОГИЧЕСКИЙ НАКОНЕЧНИК

(57) Abstract: The invention relates to medical engineering, in particular to dental handpieces and makes it possible to simplify the structural design, increase the reliability, substantially extend the use of dental tools and to ease the use thereof in the patient mouth cavity. The inventive dental handpiece comprises a head provided with means for receiving dental tools and the dental piece body provided with a seat which receives a head and is embodied in such a way that said head is enable to carry out a full turn. The head is provided with a light source and with a protective shell fixed to the external surface thereof. An electric power supply is embodied in the form of a double-wired electric cable. The light source is embodied in the form of at least one light diode which is electrically connected to the electric power supply by means of electrical connectors which are disposed in the body and in the head, an electric cable arranged in a channel embodied in the body and in a cylindrical and circular grooves. The electrical connector disposed in the head is embodied in the form of a plug and a socket.

(57) Реферат: Изобретение относится к медицинской технике, а именно к стоматологическим наконечникам. Изобретение позволяет упростить конструкцию, повысить надежность, существенно расширить возможности применения зубоорудного инструмента и облегчить работу им в полости рта пациента. Стоматологический наконечник включает в себя головку с расположенным в ней средством для установки зубоорудного инструмента, корпус наконечника, имеющий гнездо для установки головки. Гнездо для головки установки выполнено с возможностью обеспечения полного поворота головки. Головка снабжена оптическим источником излучения. Защитный кожух закреплен на части наружной поверхности головки. Источник электрического питания с положительным и отрицательным выводами выполнен в виде двухжильного электрического провода. Оптический источник излучения выполнен в виде, по меньшей мере, одного светодиода, электрически связанного с источником электрического питания посредством электрических разъемов, расположенных в корпусе и головке, электрического провода, размещенного в канале, выполненном в корпусе, цилиндрической и круговой проточках. Электрический разъем, размещенный в головке, выполнен в виде вилки и розетки.



WO 2005/058181 A1

# СТОМАТОЛОГИЧЕСКИЙ НАКОНЕЧНИК

## ОПИСАНИЕ

5

### Область техники

Изобретение относится к медицинской технике, а именно к стоматологическим наконечникам.

10

### Предшествующий уровень техники

Из заявки №96101748 на выдачу патента РФ, опубликованной 10.05.1998, известен стоматологический инструмент, содержащий головку с патроном-фиксатором для рабочего инструмента, шейку, корпус и систему подачи действия на патрон-держатель, причем ось патрона-держателя инструмента, составляя угол по отношению к рабочей оси поворота головки, в комбинации с последней в зависимости от модификации образует рабочую поверхность от полной окружности до завершенного конуса с фиксированными рабочими точками, при выполнении головкой полного оборота вокруг своей оси.

20

Недостатком известного устройства является наличие корпуса головки, выступающего поперечно ручке-корпусу, и таким образом усложняющего работу инструментом в полости рта пациента. Кроме этого недостатком известного устройства является отсутствие на головке зубоврачебного инструмента оптического источника излучения. Что усложняет работу инструментом в полости рта пациента.

25

Из патента РФ №2030904, опубликованного 20.03.1995, известен стоматологический наконечник, содержащий корпус-ручку с размещенными в нем каналами подвода и отвода воздуха, головку с корпусом, выступающим. Зубоврачебный инструмент в известном наконечнике устанавливается в цанговом держателе, соединенном с турбиной и имеющим с ней общую ось вращения. Известное устройство содержит оптический источник излучения, расположенный внутри ручки-корпуса и головки.

Недостатком известного устройства является невысокая надежность из-за возможного разрыва световода, расположенного внутри ручки-корпуса и головки, сложность размещения световода, а также потери при прохождении светового излучения по световоду. Кроме этого в известном стоматологическом наконечнике отсутствует защита оптического источника излучения от механических повреждений.

### **Краткое описание фигур чертежей**

Конструкция предложенного устройства пояснена со ссылкой на соответствующие чертежи, на которых на фиг.1 изображен общий вид стоматологического наконечника в сборе, а на фиг.2 изображен вид стоматологического наконечника в разрезе.

### **Раскрытие изобретения**

Задачей настоящего изобретения является создание надежного, простого стоматологического наконечника с поворотной головкой и размещенным на ней светодиодом, позволяющего существенно расширить возможности применения зубоврачебного инструмента и существенно облегчить работу им в полости рта пациента.

Вышеуказанная задача решается за счет того, что стоматологический наконечник, включающий в себя головку с расположенным в ней средством для установки зубоврачебного инструмента, корпус наконечника, имеющий гнездо для установки 5 головки, причем гнездо для установки головки выполнено с возможностью обеспечения полного поворота головки, а головка снабжена оптическим источником излучения, снабжен защитным кожухом, закрепленным на части наружной поверхности головки, источником электрического питания с положительным и 10 отрицательным выводами, выполненными в виде двухжильного электрического провода, причем оптический источник излучения выполнен виде, по меньшей мере, одного светодиода, электрически связанного с источником электрического питания посредством электрических разъемов, расположенных в корпусе и головке, 15 электрического провода, размещенного в канале, выполненном в корпусе, цилиндрической и круговой проточках, а электрический разъем, размещенный в головке, выполнен в виде вилки и розетки.

Зубоврачебный инструмент может быть выполнен в виде бора.

Светодиод может быть выполнен с линзой.

20 Защитный кожух может быть выполнен в виде сферы.

Защитный кожух может быть выполнен из титана.

Наружная поверхность корпуса наконечника вокруг гнезда головки и наружная поверхность головки могут образовать совместно форму тела вращения.

25 Электрическое соединение светодиодов может быть выполнено параллельным.

Крепление защитного кожуха может быть выполнено клеевым.

### Варианты осуществления изобретения

Стоматологический наконечник имеет бор 1, линзу светодиода 2, светодиод 3, защитный кожух 4, выполненный в виде сферы, головку 5, электрический провод 6, круговую и цилиндрическую проточки 7, 8, выполненные на внешней части поверхности головки 5 для размещения электрического провода 6, гнездо 9 для установки головки 5, выполненное в виде чашки, электрический разъем, выполненный в виде вилки 10 и розетки 11 и размещенный в головке 5, электрический провод 12, узел 13 крепления гнезда 9, корпус 14 с ручкой, канал 15 для размещения электрического провода 12, выполненный в корпусе 14 и в узле 13 крепления головки 5. Фиксирующая вставка 16 и электрический изолятор 17 закреплены в корпусе 14. Фиксирующая вставка 16 удерживает электрический провод 12 и связана с электрическим разъемом 18 и имеет положительный электрический контакт 19. Патрон 20 вставлен в электрический разъем 18. Светодиод 3 размещен в головке 5. Зубоврачебный инструмент может быть выполнен в виде бора. Защитный кожух 4 может быть выполнен в виде сферы. Защитный кожух 4 может быть выполнен из титана. Наружная поверхность корпуса 14 наконечника вокруг гнезда 9 головки 5 и наружная поверхность головки 5 могут образовать совместно форму тела вращения. Электрическое соединение светодиодов 3 может быть выполнено параллельным. Крепление защитного кожуха 4 может быть выполнено клеевым.

Работает предложенный стоматологический наконечник следующим образом. Электрическое питание подается на светодиод 2 через электрический провод 12, размещенный в канале 15, и

5

соединенный с ним посредством разъема, выполненного в виде вилки 10 и розетки 11. электрический провод 6, размещенный в круговой и цилиндрической проточках 7, 8. Световое излучение от светодиода 4 через линзу 2 концентрируется на операционном поле. С наружной поверхности головки 5 электрический провод 6 защищен от механических повреждений защитным кожухом 4.

### **Промышленная применимость**

Настоящее изобретение может быть использовано в медицинской технике в качестве стоматологических наконечников. Предлагаемое изобретение по сравнению с прототипом и другими известными техническими решениями имеет ряд существенных достоинств, а именно: упрощение конструкции, повышение надежности, позволяющего существенное расширение возможности применения зубоврачебного инструмента и облегчение работы им в полости рта пациента.

## ФОРМУЛА ИЗОБРЕТЕНИЯ

1. Стоматологический наконечник, включающий в себя головку  
5 с расположенным в ней средством для установки зубоврачебного  
инструмента, корпус наконечника, имеющий гнездо для установки  
головки, причем гнездо для установки головки выполнено с  
возможностью обеспечения полного поворота головки, а головка  
снабжена оптическим источником излучения, отличающийся тем, что  
10 снабжен защитным кожухом, закрепленным на части наружной  
поверхности головки, источником электрического питания с  
положительным и отрицательным выводами, выполненными в виде  
двухжильного электрического провода, причем оптический источник  
излучения выполнен в виде, по меньшей мере, одного светодиода,  
15 электрически связанного с источником электрического питания  
посредством электрических разъемов, расположенных в корпусе и  
головке, электрического провода, размещенного в канале,  
выполненном в корпусе, цилиндрической и круговой проточках, а  
электрический разъем, размещенный в головке, выполнен в виде  
20 вилки и розетки.

2. Стоматологический наконечник по п. 1, *отличающийся тем, что* зубоврачебный инструмент выполнен в виде бора.

3. Стоматологический наконечник по п. 1 или 2, *отличающийся тем, что* светодиод выполнен с линзой.

25 4. Стоматологический наконечник по любому из п.п. 1-3, *отличающийся тем, что* защитный кожух выполнен в виде сферы.

5. Стоматологический наконечник по любому из п.п. 1-4, *отличающийся тем, что* защитный кожух выполнен из титана.

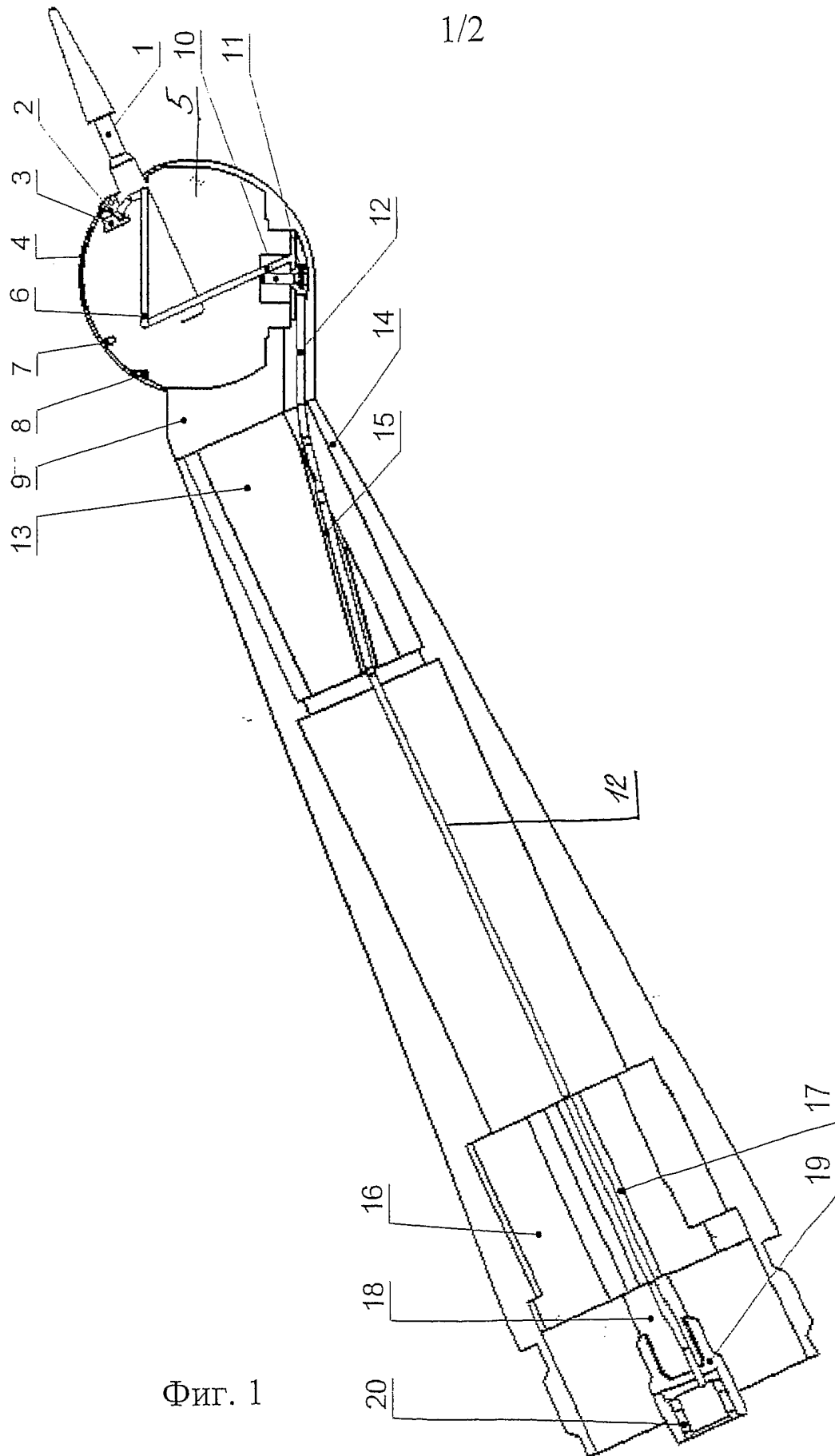
7

6. Стоматологический <sup>7</sup>наконечник по любому из п. п.1-5, *отличающийся тем, что* наружная поверхность корпуса наконечника вокруг гнезда головки и наружная поверхность головки образуют совместно форму тела вращения.

5 7. Стоматологический наконечник по любому из п. п.1-6, *отличающийся тем, что* электрическое соединение светодиодов выполнено параллельным.

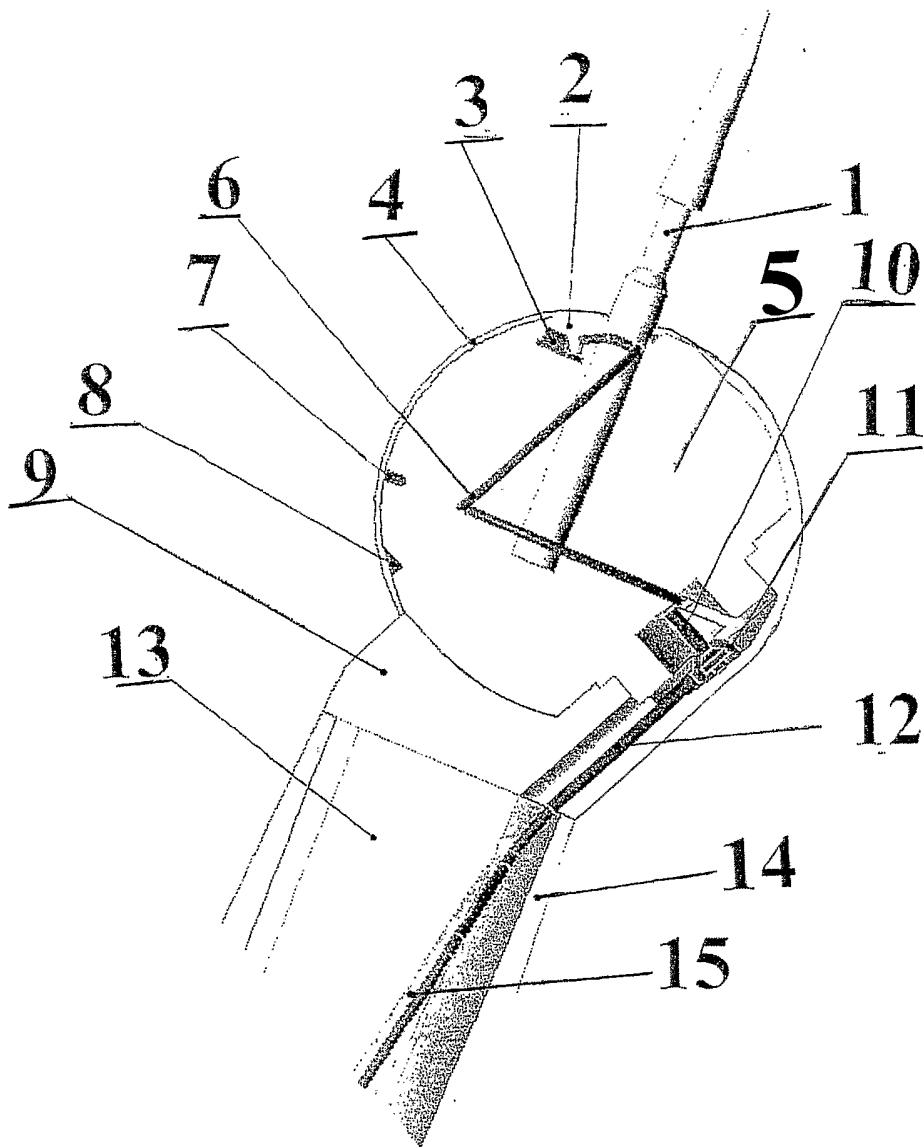
8. Стоматологический наконечник по любому из п. п.1-6, *отличающийся тем, что* крепление защитного кожуха выполнено  
10 клеевым.





Фиг. 1

2/2



ФИГ. 2

**INTERNATIONAL SEARCH REPORT**

International application No.  
PCT/RU 2003/000563

A. CLASSIFICATION OF SUBJECT MATTER		A61C 1/05		
According to International Patent Classification (IPC) or to both national classification and IPC				
B. FIELDS SEARCHED				
Minimum documentation searched (classification system followed by classification symbols)				
A61C 1/00, 1/05, 1/08 1/10, 1/12				
Documentation searched other than minimum documentation to the extent that such documents are included in the fields searched				
Electronic data base consulted during the international search (name of data base and, where practicable, search terms used)				
C. DOCUMENTS CONSIDERED TO BE RELEVANT				
Category*	Citation of document, with indication, where appropriate, of the relevant passages	Relevant to claim No.		
A	DE 890118 A (EUGEN SCHLITTER) 17.09.1953	1-8		
A	US 5275558 A (JOHN S. SENEY) 04.01.1994	1-8		
A	SU 736972 A (KAZANSKII MEDIKO-INSTRUMENTALNYI ZAVOD) 30.05.1994	1-8		
A	RU 2030904 C1 (ROGOVSKY YURY MIKHAILOVICH) 20.03.1995	1-8		
<input type="checkbox"/> Further documents are listed in the continuation of Box C. <input type="checkbox"/> See patent family annex.				
<table style="width:100%; border: none;"> <tr> <td style="width: 50%; border: none;">           * Special categories of cited documents:            "A" document defining the general state of the art which is not considered to be of particular relevance            "E" earlier document but published on or after the international filing date            "L" document which may throw doubts on priority claim(s) or which is cited to establish the publication date of another citation or other special reason (as specified)            "O" document referring to an oral disclosure, use, exhibition or other means            "P" document published prior to the international filing date but later than the priority date claimed         </td> <td style="width: 50%; border: none;">           "T" later document published after the international filing date or priority date and not in conflict with the application but cited to understand the principle or theory underlying the invention            "X" document of particular relevance; the claimed invention cannot be considered novel or cannot be considered to involve an inventive step when the document is taken alone            "Y" document of particular relevance; the claimed invention cannot be considered to involve an inventive step when the document is combined with one or more other such documents, such combination being obvious to a person skilled in the art            "&amp;" document member of the same patent family         </td> </tr> </table>			* Special categories of cited documents: "A" document defining the general state of the art which is not considered to be of particular relevance "E" earlier document but published on or after the international filing date "L" document which may throw doubts on priority claim(s) or which is cited to establish the publication date of another citation or other special reason (as specified) "O" document referring to an oral disclosure, use, exhibition or other means "P" document published prior to the international filing date but later than the priority date claimed	"T" later document published after the international filing date or priority date and not in conflict with the application but cited to understand the principle or theory underlying the invention "X" document of particular relevance; the claimed invention cannot be considered novel or cannot be considered to involve an inventive step when the document is taken alone "Y" document of particular relevance; the claimed invention cannot be considered to involve an inventive step when the document is combined with one or more other such documents, such combination being obvious to a person skilled in the art "&" document member of the same patent family
* Special categories of cited documents: "A" document defining the general state of the art which is not considered to be of particular relevance "E" earlier document but published on or after the international filing date "L" document which may throw doubts on priority claim(s) or which is cited to establish the publication date of another citation or other special reason (as specified) "O" document referring to an oral disclosure, use, exhibition or other means "P" document published prior to the international filing date but later than the priority date claimed	"T" later document published after the international filing date or priority date and not in conflict with the application but cited to understand the principle or theory underlying the invention "X" document of particular relevance; the claimed invention cannot be considered novel or cannot be considered to involve an inventive step when the document is taken alone "Y" document of particular relevance; the claimed invention cannot be considered to involve an inventive step when the document is combined with one or more other such documents, such combination being obvious to a person skilled in the art "&" document member of the same patent family			
Date of the actual completion of the international search	Date of mailing of the international search report			
<b>09 June 2004 (09.06.2004)</b>	<b>24 June 2004 (24.06.2004)</b>			
Name and mailing address of the ISA/	Authorized officer			
Facsimile No.	Telephone No.			

# ОТЧЕТ О МЕЖДУНАРОДНОМ ПОИСКЕ

Международная заявка №  
PCT/RU 2003/000563

<b>А. КЛАССИФИКАЦИЯ ПРЕДМЕТА ИЗОБРЕТЕНИЯ:</b> <p style="text-align: right;">A61C 1/05</p> Согласно международной патентной классификации (МПК-7)		
<b>В. ОБЛАСТИ ПОИСКА:</b> Проверенный минимум документации (система классификации и индексы) МПК-7: <p style="text-align: center;">A61C 1/00, 1/05, 1/08 1/10, 1/12</p> Другая проверенная документация в той мере, в какой она включена в поисковые подборки:  Электронная база данных, использовавшаяся при поиске (название базы и, если, возможно, поисковые термины):		
<b>С. ДОКУМЕНТЫ, СЧИТАЮЩИЕСЯ РЕЛЕВАНТНЫМИ:</b>		
Категория*	Ссылки на документы с указанием, где это возможно, релевантных частей	Относится к пункту №
A	DE 890118 A (EUGEN SCHLITZER) 17.09.1953	1-8
A	US 5275558 A (JOHN S. SENEY) 04.01.1994	1-8
A	SU 736972 A (КАЗАНСКИЙ МЕДИКО-ИНСТРУМЕНТАЛЬНЫЙ ЗАВОД) 30.05.1994	1-8
A	RU 2030904 C1 (РОГОВСКИЙ ЮРИЙ МИХАЙЛОВИЧ) 20.03.1995	1-8
<input type="checkbox"/> последующие документы указаны в продолжении графы С. <input type="checkbox"/> данные о патентах-аналогах указаны в приложении		
* Особые категории ссылочных документов: А документ, определяющий общий уровень техники Е более ранний документ, но опубликованный на дату международной подачи или после нее О документ, относящийся к устному раскрытию, экспонированию и т.д. Р документ, опубликованный до даты международной подачи, но после даты испрашиваемого приоритета и т.д. Т более поздний документ, опубликованный после даты приоритета и приведенный для понимания изобретения Х документ, имеющий наиболее близкое отношение к предмету поиска, порочащий новизну и изобретательский уровень Y документ, порочащий изобретательский уровень в сочетании с одним или несколькими документами той же категории & документ, являющийся патентом-аналогом		
Дата действительного завершения международного поиска: 09 июня 2004 (09.06.2004)		Дата отправки настоящего отчета о международном поиске: 24 июня 2004 (24.06.2004)
Наименование и адрес Международного поискового органа Федеральный институт промышленной собственности РФ, 123995, Москва, Г-59, ГСП-5, Бережковская наб., 30,1 Факс: 243-3337, телетайп: 114818 ПОДАЧА		Уполномоченное лицо: <p style="text-align: right;">А. Ханюкин</p> Телефон № 240-25-91

Форма PCT/ISA/210 (второй лист)(июль 1998)