



(12)实用新型专利

(10)授权公告号 CN 208959049 U

(45)授权公告日 2019.06.11

(21)申请号 201821079188.3

(22)申请日 2018.07.09

(73)专利权人 芜湖市第二人民医院

地址 241000 安徽省芜湖市九华山路231号

(72)发明人 洪黎霞 万菁菁

(74)专利代理机构 上海精晟知识产权代理有限公司 31253

代理人 冯子玲

(51)Int.Cl.

A61M 16/04(2006.01)

A61B 50/31(2016.01)

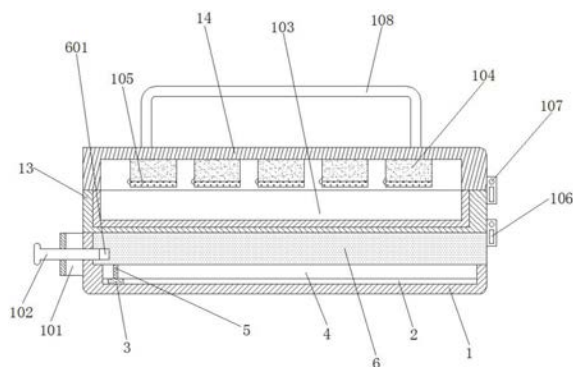
权利要求书1页 说明书4页 附图5页

(54)实用新型名称

多功能便捷式气管插管抢救盒

(57)摘要

本实用新型公开了多功能便捷式气管插管抢救盒,包括底板、卡槽、卡板、滑槽、滑销、滑板、第一放置槽、第二放置槽、第三放置槽、第四放置槽、第一隔板、第二隔板、转动板、密封板,该多功能便捷式气管插管抢救盒,该抢救盒结构巧妙,功能强大,操作简单,通过使用该装置,便于麻醉医生将紧急气管插管所需的药品及物品快速到达所需区域,进行紧急气管插管,提高病人抢救成功率。



1. 多功能便捷式气管插管抢救盒,其特征在于包括底板、卡槽、卡板、滑槽、滑销、滑板、第一放置槽、第二放置槽、第三放置槽、第四放置槽、第一隔板、第二隔板、转动板、密封板,所述的卡槽位于底板内部底端前后两侧,所述的卡槽与底板一体相连,所述的卡板位于卡槽内部,所述的卡板与卡槽滑动相连,所述的滑槽位于底板内部中端前后两侧,所述的滑槽与底板一体相连,所述的滑销位于滑槽内部,所述的滑销与滑槽滑动相连,所述的滑板位于滑销顶部,所述的滑板与滑销螺纹相连,且所述的滑板与底板滑动相连,所述的第一放置槽位于滑板内部左侧,所述的第一放置槽与滑板一体相连,所述的第二放置槽数量为若干件,所述的第二放置槽均匀分布于滑板内部右侧,所述的第二放置槽与滑板一体相连,所述的第三放置槽位于底板内部左侧前后两端,所述的第三放置槽与底板一体相连,所述的第四放置槽位于底板内部右侧,所述的第四放置槽与底板一体相连,所述的第一隔板位于第四放置槽内部中端,所述的第一隔板与第四放置槽螺纹相连,所述的第二隔板数量为若干件,所述的第二隔板均匀分布于第一隔板左右两侧,所述的第二隔板一端与第一隔板螺纹相连,且所述的第二隔板另一端与第四放置槽螺纹相连,所述的转动板位于底板顶部,所述的转动板左侧与底板转动相连,所述的密封板位于转动板顶部,所述的密封板左侧与转动板转动相连。

2. 如权利要求1所述的多功能便捷式气管插管抢救盒,其特征在于所述的底板外部左侧还设有固定板,所述的固定板与底板螺纹相连。

3. 如权利要求2所述的多功能便捷式气管插管抢救盒,其特征在于所述的固定板左侧还贯穿有螺栓,所述的螺栓与固定板螺纹相连。

4. 如权利要求3所述的多功能便捷式气管插管抢救盒,其特征在于所述的滑板内部左侧还设有螺纹孔,所述的螺纹孔与滑板一体相连。

5. 如权利要求4所述的多功能便捷式气管插管抢救盒,其特征在于所述的转动板内部还设有放置盒,所述的放置盒与转动板活动相连。

6. 如权利要求5所述的多功能便捷式气管插管抢救盒,其特征在于所述的密封板内部还均设有若干件储存盒,所述的储存盒与密封板螺纹相连。

7. 如权利要求6所述的多功能便捷式气管插管抢救盒,其特征在于所述的储存盒底部还设有盒盖,所述的盒盖左侧与储存盒转动相连,且所述的盒盖右侧与储存盒卡扣相连。

8. 如权利要求7所述的多功能便捷式气管插管抢救盒,其特征在于所述的滑板右侧还设有第一锁扣,所述的第一锁扣与滑板螺纹相连。

9. 如权利要求8所述的多功能便捷式气管插管抢救盒,其特征在于所述的转动板右侧还设有第二锁扣,所述的第二锁扣与转动板螺纹相连。

10. 如权利要求9所述的多功能便捷式气管插管抢救盒,其特征在于所述的密封板顶部还设有把手,所述的把手与密封板螺纹相连。

多功能便捷式气管插管抢救盒

技术领域

[0001] 本实用新型涉及抢救盒,尤其涉及多功能便捷式气管插管抢救盒。

背景技术

[0002] 气管插管是指将一特制的气管内导管经声门置入气管的技术称为气管插管,这一技术能为气道通畅、通气供氧、呼吸道吸引和防止误吸等提供最佳条件。紧急气管插管技术已成为心肺复苏及伴有呼吸功能障碍的急危重症患者抢救过程中的重要措施。气管插管术是急救工作中常用的重要抢救技术,是呼吸道管理中应用最广泛、最有效最快捷的手段之一,是麻醉医生必须熟练掌握的基本技能,对抢救患者生命、降低病死率起到至关重要的作用。

[0003] 目前,医院尚无专用的气管插管抢救盒,导致麻醉医生携带紧急插管的药品及物品非常不便,极大的影响了麻醉医生进行气管插管的便捷性,鉴于以上缺陷,实有必要设计多功能便捷式气管插管抢救盒,处于备用状态。

实用新型内容

[0004] 本实用新型所要解决的技术问题在于:提供多功能便捷式气管插管抢救盒,来解决背景技术提出的问题。

[0005] 为解决上述技术问题,本实用新型的技术方案是:多功能便捷式气管插管抢救盒,包括底板、卡槽、卡板、滑槽、滑销、滑板、第一放置槽、第二放置槽、第三放置槽、第四放置槽、第一隔板、第二隔板、转动板、密封板,所述的卡槽位于底板内部底端前后两侧,所述的卡槽与底板一体相连,所述的卡板位于卡槽内部,所述的卡板与卡槽滑动相连,所述的滑槽位于底板内部中端前后两侧,所述的滑槽与底板一体相连,所述的滑销位于滑槽内部,所述的滑销与滑槽滑动相连,所述的滑板位于滑销顶部,所述的滑板与滑销螺纹相连,且所述的滑板与底板滑动相连,所述的第一放置槽位于滑板内部左侧,所述的第一放置槽与滑板一体相连,所述的第二放置槽数量为若干件,所述的第二放置槽均匀分布于滑板内部右侧,所述的第二放置槽与滑板一体相连,所述的第三放置槽位于底板内部左侧前后两端,所述的第三放置槽与底板一体相连,所述的第四放置槽位于底板内部右侧,所述的第四放置槽与底板一体相连,所述的第一隔板位于第四放置槽内部中端,所述的第一隔板与第四放置槽螺纹相连,所述的第二隔板数量为若干件,所述的第二隔板均匀分布于第一隔板左右两侧,所述的第二隔板一端与第一隔板螺纹相连,且所述的第二隔板另一端与第四放置槽螺纹相连,所述的转动板位于底板顶部,所述的转动板左侧与底板转动相连,所述的密封板位于转动板顶部,所述的密封板左侧与转动板转动相连。

[0006] 进一步,所述的底板外部左侧还设有固定板,所述的固定板与底板螺纹相连。

[0007] 进一步,所述的固定板左侧还贯穿有螺栓,所述的螺栓与固定板螺纹相连。

[0008] 进一步,所述的滑板内部左侧还设有螺纹孔,所述的螺纹孔与滑板一体相连。

[0009] 进一步,所述的转动板内部还设有放置盒,所述的放置盒与转动板活动相连。

[0010] 进一步,所述的密封板内部还均设有若干件储存盒,所述的储存盒与密封板螺纹相连。

[0011] 进一步,所述的储存盒底部还设有盒盖,所述的盒盖左侧与储存盒转动相连,且所述的盒盖右侧与储存盒卡扣相连。

[0012] 进一步,所述的滑板右侧还设有第一锁扣,所述的第一锁扣与滑板螺纹相连。

[0013] 进一步,所述的转动板右侧还设有第二锁扣,所述的第二锁扣与转动板螺纹相连。

[0014] 进一步,所述的密封板顶部还设有把手,所述的把手与密封板螺纹相连。

[0015] 与现有技术相比,该多功能便捷式气管插管抢救盒,使用时,首先在第一隔板和第二隔板的作用下,使得第四放置槽被等分成若干大小等同的储物格,麻醉医生先用手将第一锁扣解开,用手打开转动板,以此将滑板处的第一放置槽和第二放置槽暴露于外界,将可视喉镜放入第一放置槽内,将各种型号的气管插管依次放入第二放置槽内,再用手逆时针旋转螺栓,在螺栓与固定板螺纹传动的的作用下,使得螺栓脱离螺纹孔,再用手拉动滑板,使得滑板带动滑销连同卡板沿着滑槽以及卡槽的方向做由左向右移动,其目的是为了将第三放置槽和第四放置槽暴露于外界,将气管插管配套的固定器放入第三放置槽内,将一次性视芯套、医用纱布、无菌手套、开口器、吸痰管、注射器、听诊器等常用的医疗用具通过分类的方式放入第四放置槽处的储物格内,麻醉医生再用手推动滑板,使得滑板带动滑销连同卡板沿着滑槽以及卡槽的方向做由右向左移动,以此让滑板处于复位的状态,再用手顺时针旋转螺栓,以此让螺栓与螺纹孔相连接,此时,滑板复位后的状态被固定,用手关闭转动板,再将第一锁扣锁上,即让转动板关闭后的状态被固定,用手将第二锁扣解开,将密封板打开,以此让储存盒暴露于外界,将盒盖打开,将药品(丙泊酚和司可林)放入储存盒内,放入完毕后,先用手关闭盒盖,再用手关闭密封板,再将第二锁扣锁上,即让密封板关闭后的状态被固定,麻醉医生再手握把手将该装置内放置的医疗用具进行位置移动即可。该多功能便捷式气管插管抢救盒,结构巧妙,功能强大,操作简单,通过使用该装置,便于麻醉医生将紧急气管插管所需的药品及物品快速到达所需区域,进行紧急气管插管,提高病人抢救成功率,同时,在该装置使用的过程中,麻醉医生可将一次性视芯套、医用纱布、无菌手套、开口器、吸痰管、注射器、听诊器等常用的医疗用具等常用的医疗用具临时放入抢救盒内,麻醉医生只需用手解开第二锁扣,再将密封板打开,即可对抢救盒内放置的常用医疗用具进行拿取,有效的提高了麻醉医生拿取常用医疗用具的便捷性。

附图说明

[0016] 图1是多功能便捷式气管插管抢救盒的局部主视剖视图;

[0017] 图2是转动板的展开剖视图;

[0018] 图3是密封板的展开剖视图;

[0019] 图4是底板、卡槽、卡板、滑销、滑槽以及滑板的左视剖视图;

[0020] 图5是多功能便捷式气管插管抢救盒的局部俯视图;

[0021] 图6是转动板的展开俯视图;

[0022] 图7是转动板以及滑板的展开俯视图。

[0023] 底板1、卡槽2、卡板3、滑槽4、滑销5、滑板6、第一放置槽7、第二放置槽8、第三放置槽9、第四放置槽10、第一隔板11、第二隔板12、转动板13、密封板14、固定板101、螺栓102、放

置盒103、储存盒104、盒盖105、第一锁扣106、第二锁扣107、把手108、螺纹孔601。

[0024] 如下具体实施方式将结合上述附图进一步说明。

具体实施方式

[0025] 在下文中,阐述了多种特定细节,以便提供对构成所描述实施例基础的概念的透彻理解。然而,对本领域的技术人员来说,很显然所描述的实施例可以在没有这些特定细节中的一些或者全部的情况下来实践。在其他情况下,没有具体描述众所周知的处理步骤。

[0026] 如图1、图2、图3、图4、图5、图6、图7所示,多功能便捷式气管插管抢救盒,包括底板1、卡槽2、卡板3、滑槽4、滑销5、滑板6、第一放置槽7、第二放置槽8、第三放置槽9、第四放置槽10、第一隔板11、第二隔板12、转动板13、密封板14,所述的卡槽2位于底板1内部底端前后两侧,所述的卡槽2与底板1一体相连,所述的卡板3位于卡槽2内部,所述的卡板3与卡槽2滑动相连,所述的滑槽4位于底板1内部中端前后两侧,所述的滑槽4与底板1一体相连,所述的滑销5位于滑槽4内部,所述的滑销5与滑槽4滑动相连,所述的滑板6位于滑销5顶部,所述的滑板6与滑销5螺纹相连,且所述的滑板6与底板1滑动相连,所述的第一放置槽7位于滑板6内部左侧,所述的第一放置槽7与滑板6一体相连,所述的第二放置槽8数量为若干件,所述的第二放置槽8均匀分布于滑板6内部右侧,所述的第二放置槽8与滑板6一体相连,所述的第三放置槽9位于底板1内部左侧前后两端,所述的第三放置槽9与底板1一体相连,所述的第四放置槽10位于底板1内部右侧,所述的第四放置槽10与底板1一体相连,所述的第一隔板11位于第四放置槽10内部中端,所述的第一隔板11与第四放置槽10螺纹相连,所述的第二隔板12数量为若干件,所述的第二隔板12均匀分布于第一隔板11左右两侧,所述的第二隔板12一端与第一隔板11螺纹相连,且所述的第二隔板12另一端与第四放置槽10螺纹相连,所述的转动板13位于底板1顶部,所述的转动板13左侧与底板1转动相连,所述的密封板14位于转动板13顶部,所述的密封板14左侧与转动板13转动相连,所述的底板1外部左侧还设有固定板101,所述的固定板101与底板1螺纹相连,所述的固定板101左侧还贯穿有螺栓102,所述的螺栓102与固定板101螺纹相连,所述的滑板6内部左侧还设有螺纹孔601,所述的螺纹孔601与滑板6一体相连,所述的转动板13内部还设有放置盒103,所述的放置盒103与转动板13活动相连,所述的密封板14内部还均设有若干件储存盒104,所述的储存盒104与密封板14螺纹相连,所述的储存盒104底部还设有盒盖105,所述的盒盖105左侧与储存盒104转动相连,且所述的盒盖105右侧与储存盒104卡扣相连,所述的滑板6右侧还设有第一锁扣106,所述的第一锁扣106与滑板6螺纹相连,所述的转动板13右侧还设有第二锁扣107,所述的第二锁扣107与转动板13螺纹相连,所述的密封板14顶部还设有把手108,所述的把手108与密封板14螺纹相连。

[0027] 该多功能便捷式气管插管放置盒,使用时,首先在第一隔板11和第二隔板12的作用下,使得第四放置槽10被等分成若干大小等同的储物格,麻醉医生先用手将第一锁扣106解开,再用手打开转动板13,以此将滑板6处的第一放置槽7和第二放置槽8暴露于外界,将可视喉镜放入第一放置槽7内,再将各种型号的气管插管依次放入第二放置槽8内,用手逆时针旋转螺栓102,在螺栓102与固定板101螺纹传动的作用下,使得螺栓102脱离螺纹孔601,再用手拉动滑板6,使得滑板6带动滑销5连同卡板3沿着滑槽4以及卡槽2的方向做由左向右移动,其目的是为了将第三放置槽9和第四放置槽10暴露于外界,麻醉医生再将气管插

管配套的固定器放入第三放置槽9内,再将一次性视芯套、医用纱布、无菌手套、开口器、吸痰管、注射器、听诊器等常用的医疗用具通过分类的方式放入第四放置槽处的储物格内,麻醉医生再用手推动滑板6,使得滑板6带动滑销5连同卡板3沿着滑槽4以及卡槽2的方向做由右向左移动,以此让滑板6处于复位的状态,再用手顺时针旋转螺栓102,以此让螺栓102与螺纹孔601相连接,此时,滑板6复位后的状态被固定,麻醉医生再用手关闭转动板13,再将第一锁扣106锁上,即让转动板13关闭后的状态被固定,麻醉医生再用手将第二锁扣107解开,再将密封板14打开,以此让储存盒104暴露于外界,再将盒盖105打开,再将药品(丙泊酚和司可林)放入储存盒104内,放入完毕后,先用手关闭盒盖105,再关闭密封板14,再将第二锁扣107锁上,即让密封板14关闭后的状态被固定,麻醉医生再手握把手108将该装置内放置的医疗用具进行位置移动即可,同时,在该装置使用的过程中,麻醉医生可将一次性视芯套、医用纱布、无菌手套、开口器、吸痰管、注射器、听诊器等常用的医疗用具临时放入放置盒103内,麻醉医生只需用手解开第二锁扣107,再将密封板14打开,即可对放置盒103内放置的常用医疗用具进行拿取,有效的提高了麻醉医生拿取常用医疗用具的便捷性。

[0028] 本实用新型不局限于上述具体的实施方式,本领域的普通技术人员从上述构思出发,不经过创造性的劳动,所做出的种种变换,均落在本实用新型的保护范围之内。

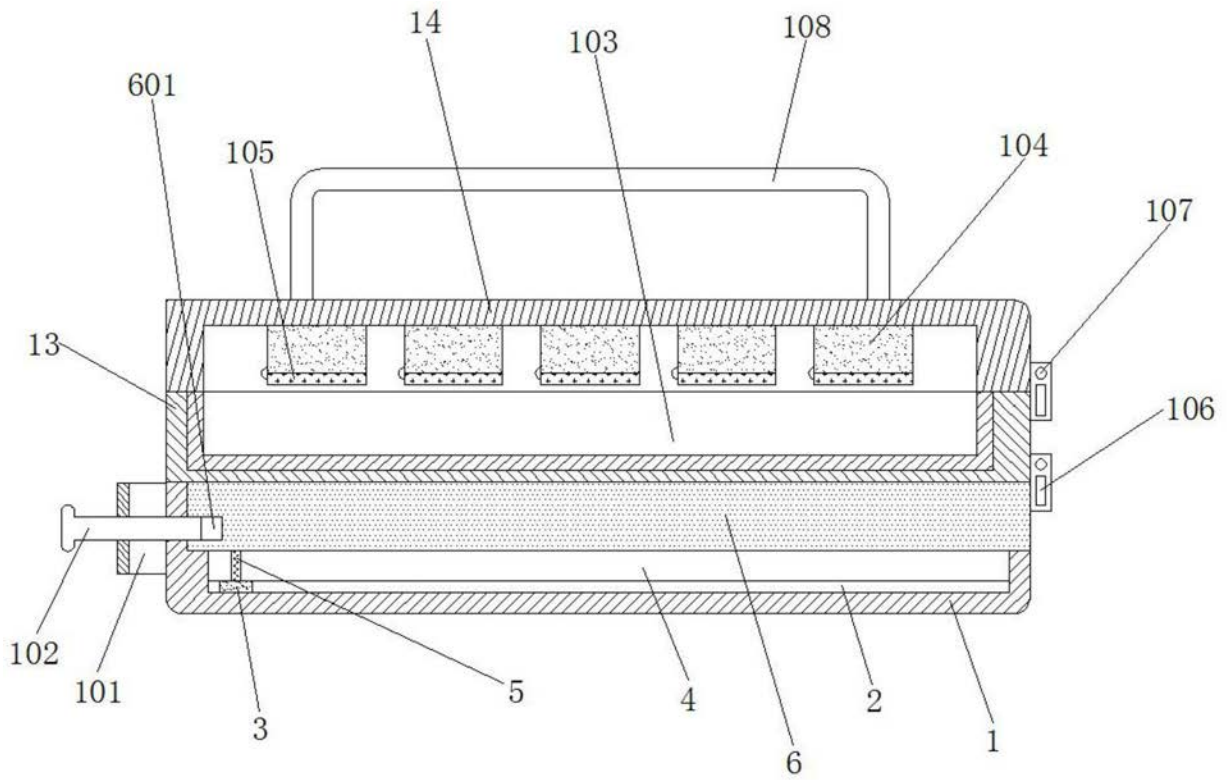


图1

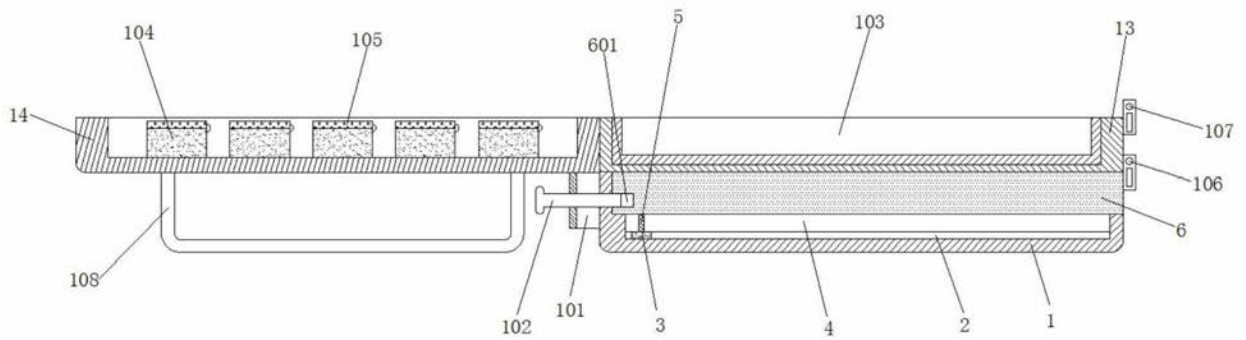


图2

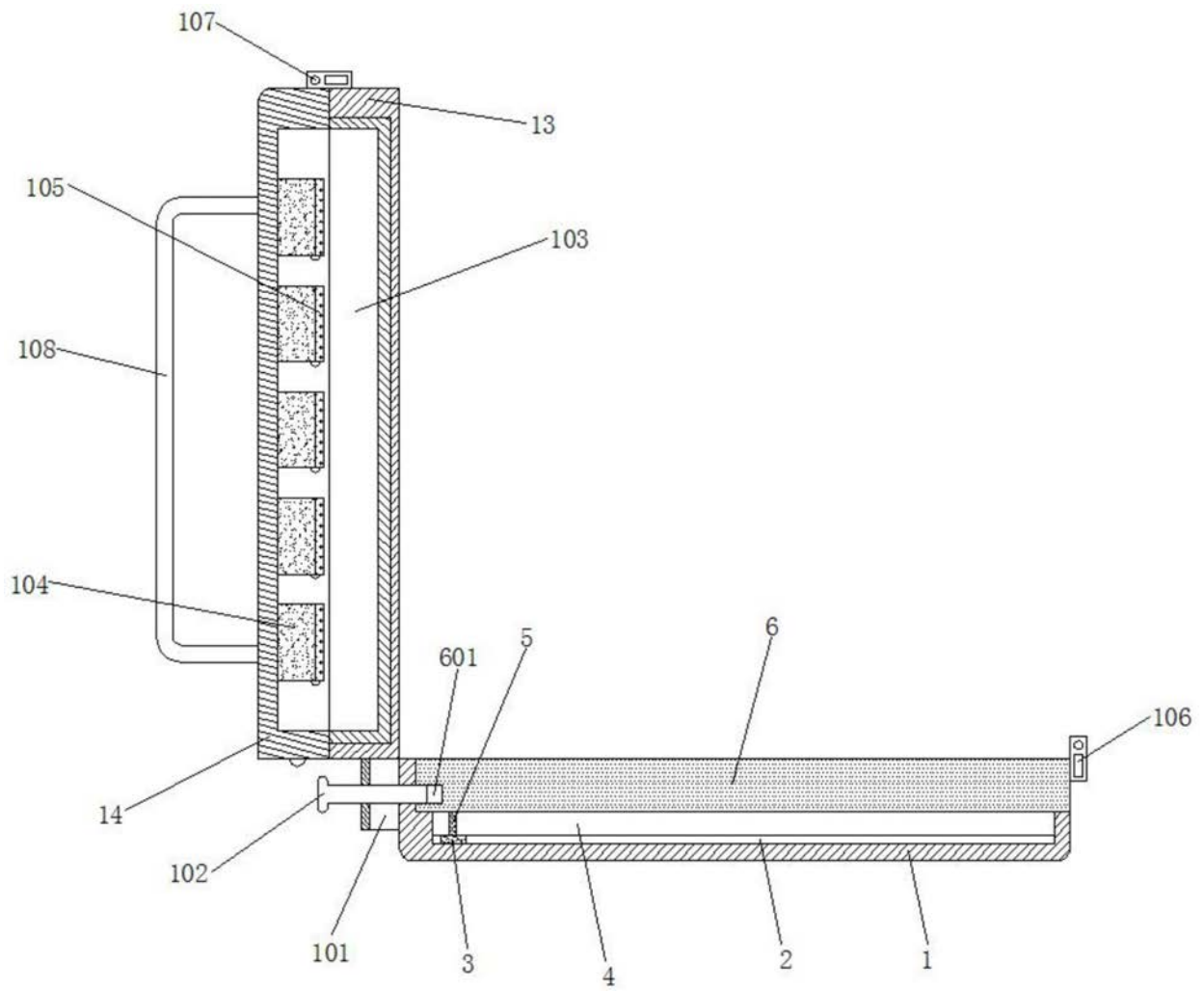


图3

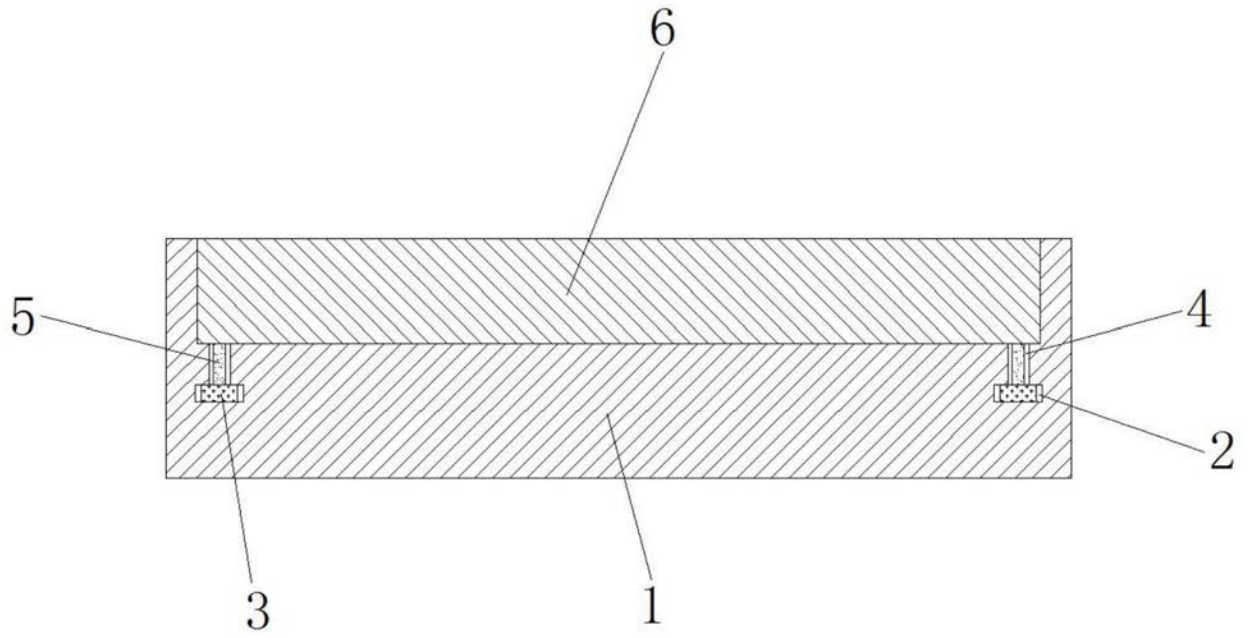


图4

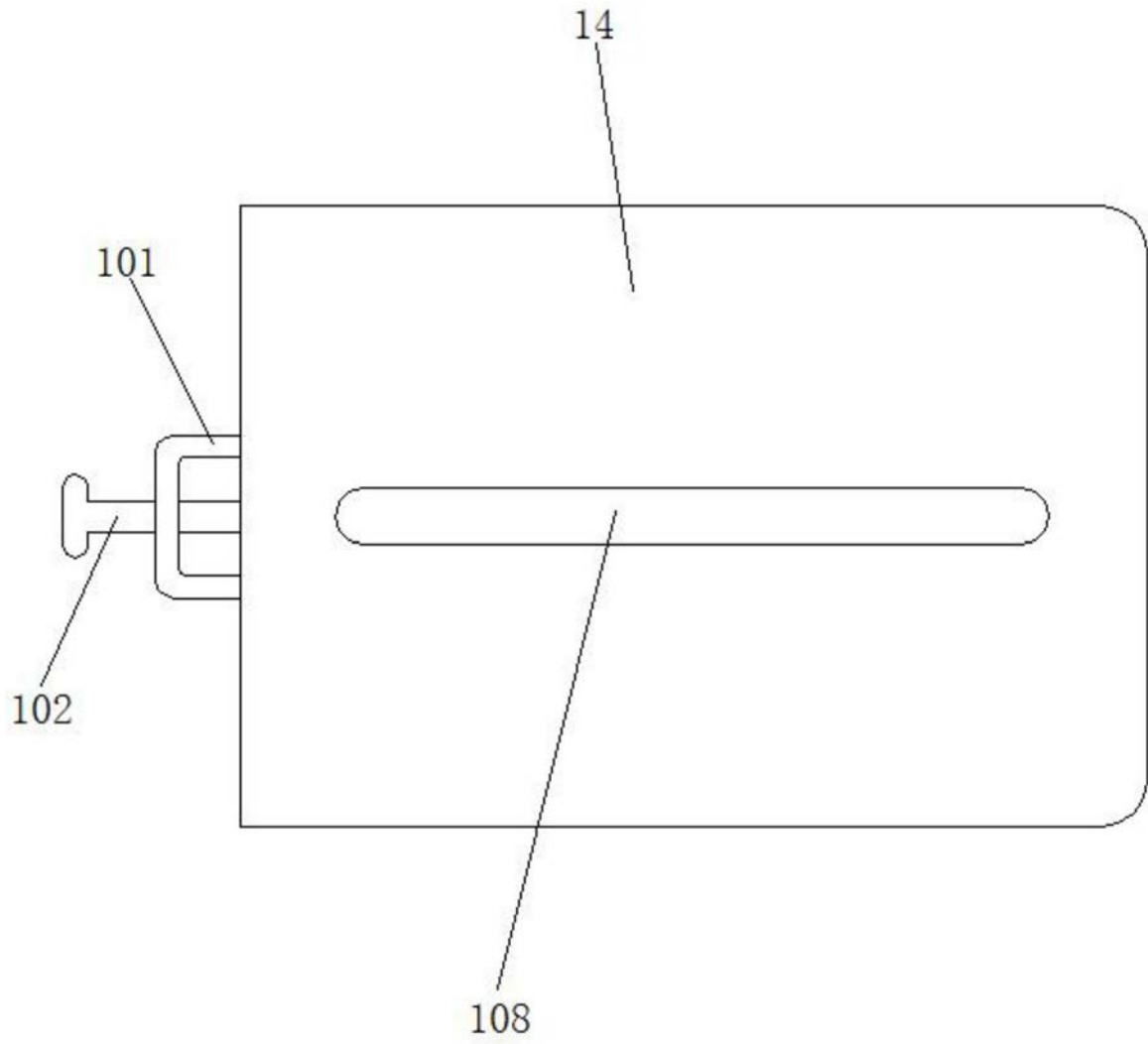


图5

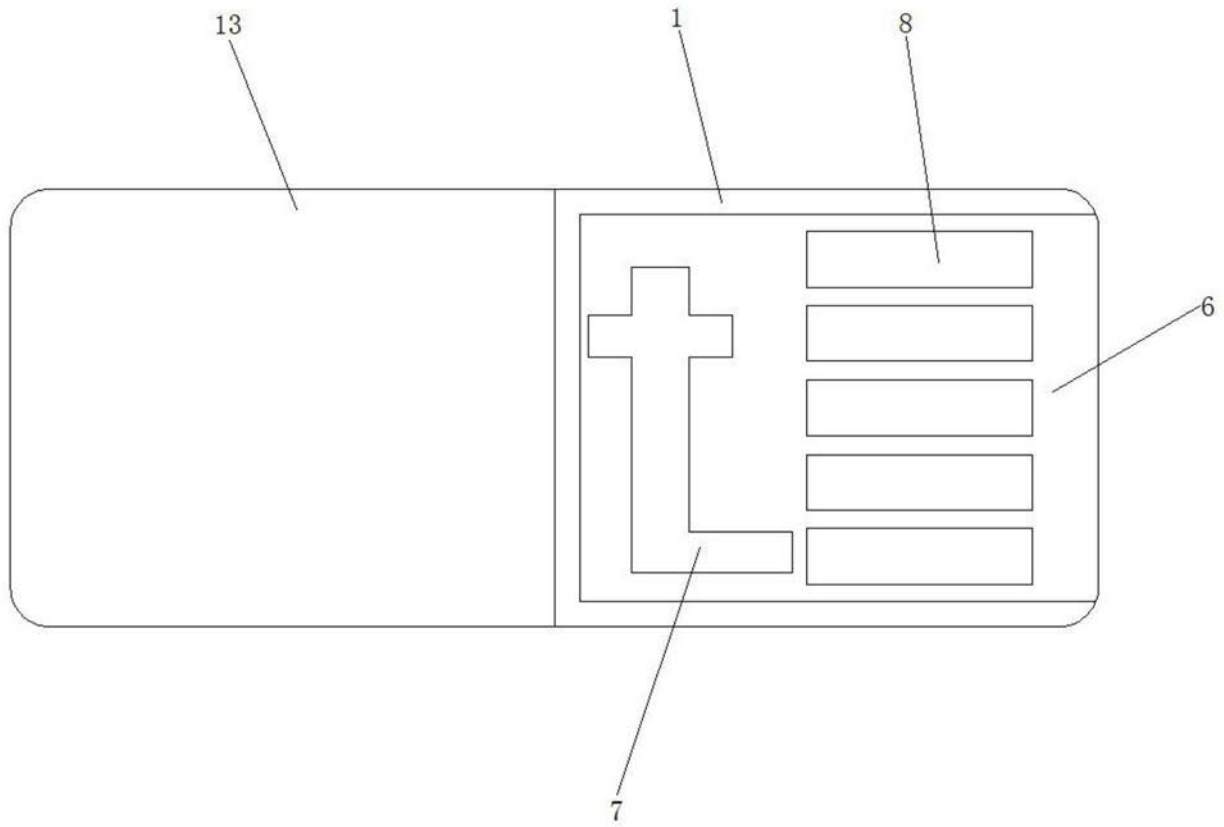


图6

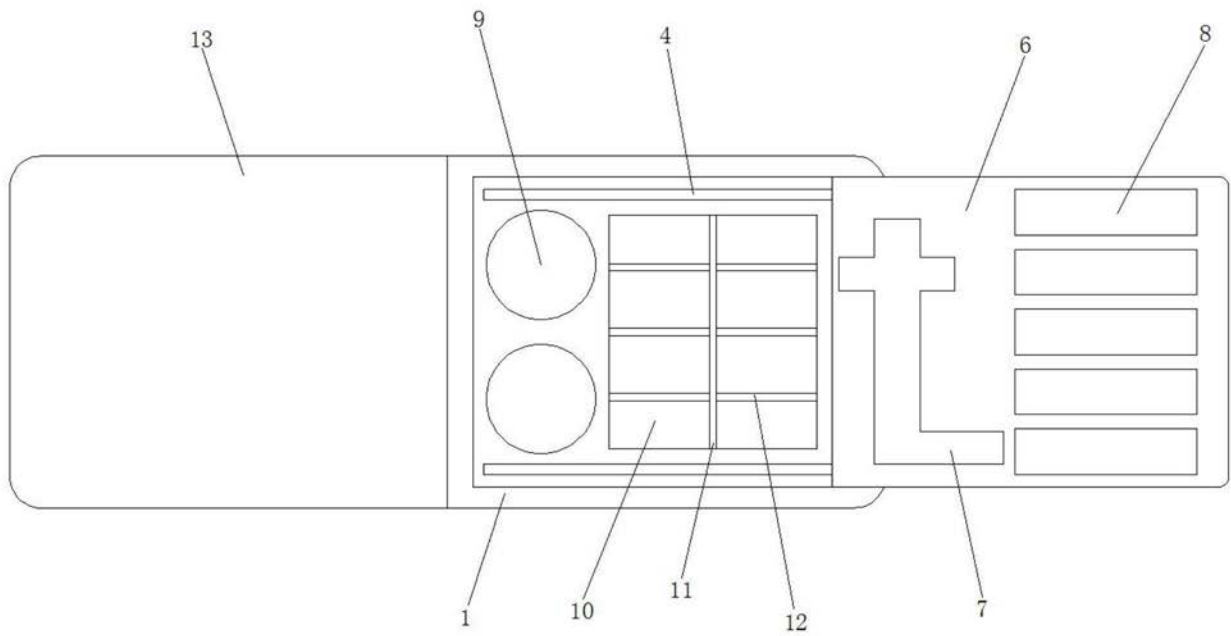


图7