



(12)发明专利申请

(10)申请公布号 CN 111698395 A

(43)申请公布日 2020.09.22

(21)申请号 201910187406.8

(22)申请日 2019.03.13

(71)申请人 青岛海尔电冰箱有限公司

地址 266101 山东省青岛市崂山区海尔路1号海尔工业园

申请人 青岛海尔股份有限公司

(72)发明人 付东晓 梁军 贾继龙

(74)专利代理机构 苏州威世朋知识产权代理事务所(普通合伙) 32235

代理人 杨林洁

(51)Int.Cl.

H04N 5/225(2006.01)

F25D 27/00(2006.01)

F25D 29/00(2006.01)

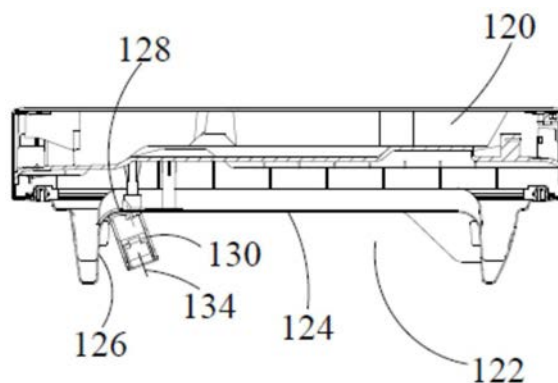
权利要求书1页 说明书5页 附图3页

(54)发明名称

用于箱体内的摄像头组件和冰箱

(57)摘要

本发明揭示了一种用于箱体内的摄像头组件和冰箱,所述箱体包括围设形成收容空间的本体,所述本体具有开口,所述箱体还包括封闭所述开口的门体,所述摄像头组件包括摄像头,所述摄像头安装在所述门体上。摄像头安装在门体上,即使箱体内存放大量物品,这些物品也很难对摄像头的镜头构成遮挡,成像效果更佳;而且,摄像头安装在门体上,后续的调整及维修更方便。



1. 一种用于箱体内的摄像头组件,所述箱体包括围设形成收容空间的本体,所述本体具有开口,所述箱体还包括封闭所述开口的门体,所述摄像头组件包括摄像头,其特征在于:所述摄像头安装在所述门体上。

2. 如权利要求1所述的用于箱体内的摄像头组件,其特征在于:所述摄像头的镜头凸出于所述门体的表面。

3. 如权利要求1所述的用于箱体内的摄像头组件,其特征在于:所述门体与所述本体通过枢转轴枢转连接,在所述门体的宽度方向上,所述摄像头相对靠近所述枢转轴。

4. 如权利要求1所述的用于箱体内的摄像头组件,其特征在于:所述门体具有沿远离所述本体的方向凹陷形成的凹陷部,所述凹陷部具有底面和围设所述底面的侧面,所述摄像头设置在所述底面靠近所述侧面的位置。

5. 如权利要求4所述的用于箱体内的摄像头组件,其特征在于:所述底面和所述侧面圆弧过渡连接,所述摄像头至少部分安装在所述底面和所述侧面的圆弧过渡处。

6. 如权利要求4所述的用于箱体内的摄像头组件,其特征在于:所述摄像头的镜头的中心线与所述底面成角度设置。

7. 如权利要求4所述的用于箱体内的摄像头组件,其特征在于:在垂直于所述底面的方向上,所述摄像头的延伸高度小于等于所述侧面的延伸高度。

8. 如权利要求1所述的用于箱体内的摄像头组件,其特征在于:所述摄像头可拆卸的安装在所述门体上。

9. 如权利要求1所述的用于箱体内的摄像头组件,其特征在于:所述本体上设有透明的搁物架,所述摄像头组件还包括补光灯,所述摄像头位于所述搁物架的下方,所述补光灯位于所述搁物架的上方。

10. 一种冰箱,其特征在于:所述冰箱上设置有权利要求1至9任一所述的摄像头组件。

## 用于箱体内的摄像头组件和冰箱

### 技术领域

[0001] 本发明涉及一种用于箱体内的摄像头组件,本发明还涉及一种冰箱。属于家用电器技术领域。

### 背景技术

[0002] 随着智能化产品越来越普及,带图像识别的冰箱越来越普及。这些冰箱在其内部安装有摄像头,且冰箱与互联网相连,通过用户的手机等移动终端控制,并可将摄像头拍摄的照片或影像传送至用户的移动终端。当用户在市场或超市中购买食品时,可通过冰箱摄像头拍摄的照片或影像掌握储藏于冰箱中的食品的数量和种类,以避免购买不必要食物。

[0003] 但在目前的冰箱中,摄像头均安装在内胆上,在内胆内存放物品后,由于物品的遮挡,摄像头的成像效果较差;而且,摄像头如果安装在内胆上,后续如果要调试及维修摄像头,操作者只能在内胆限定的收容空间内操作,这给后续的调试及维修带来麻烦。

### 发明内容

[0004] 本发明的目的在于提供一种用于箱体内的摄像头组件,该摄像头组件的成像效果更佳。

[0005] 为实现上述发明目的,本发明提供一种用于箱体内的摄像头组件,所述箱体包括围设形成收容空间的本体,所述本体具有开口,所述箱体还包括封闭所述开口的门体,所述摄像头组件包括摄像头,所述摄像头安装在所述门体上。

[0006] 作为本发明一实施方式的进一步改进,所述摄像头的镜头凸出于所述门体的表面。

[0007] 作为本发明一实施方式的进一步改进,所述门体与所述本体通过枢转轴枢转连接,在所述门体的宽度方向上,所述摄像头相对靠近所述枢转轴。

[0008] 作为本发明一实施方式的进一步改进,所述门体具有沿远离所述本体的方向凹陷形成的凹陷部,所述凹陷部具有底面和围设所述底面的侧面,所述摄像头设置在所述底面靠近所述侧面的位置。

[0009] 作为本发明一实施方式的进一步改进,所述底面和所述侧面圆弧过渡连接,所述摄像头至少部分安装在所述底面和所述侧面的圆弧过渡处。

[0010] 作为本发明一实施方式的进一步改进,所述摄像头的镜头的中心线与所述底面成角度设置。

[0011] 作为本发明一实施方式的进一步改进,在垂直于所述底面的方向上,所述摄像头的延伸高度小于等于所述侧面的延伸高度。

[0012] 作为本发明一实施方式的进一步改进,所述摄像头可拆卸的安装在所述门体上。

[0013] 作为本发明一实施方式的进一步改进,所述本体上设有透明的搁物架,所述摄像头组件还包括补光灯,所述摄像头位于所述搁物架的下方,所述补光灯位于所述搁物架的上方。

[0014] 与现有技术相比,本发明的有益效果在于:摄像头安装在门体上,即使箱体内存放大量物品,这些物品也很难对摄像头的镜头构成遮挡,成像效果更佳;而且,摄像头安装在门体上,后续的调整及维修更方便。

[0015] 本发明的另一目的在于提供一种冰箱,该冰箱上设置有上述任一所述的摄像头组件。

[0016] 与现有技术相比,本发明的有益效果在于:由于在该冰箱中,摄像头安装在门体上,即使冰箱内存放大量物品,这些物品也很难对摄像头的镜头构成遮挡,成像效果更佳;而且,摄像头安装在门体上,后续的调整及维修更方便。

### 附图说明

[0017] 图1是本发明具体实施方式提供的一种双开门冰箱的主视图,为便于展示,其中一个门体被隐藏;

[0018] 图2是图1所示的冰箱的门体的局部主视图;

[0019] 图3是图2所示的门体沿A-A方向的放大剖视图;

[0020] 图4是图1所示的冰箱沿B-B方向的剖视图。

[0021] 后文将参照附图以示例性而非限制性的方式详细描述本发明的一些具体实施方式。附图中以相同的附图标记标示了相同或类似的部件或部分。本领域技术人员应该理解,这些附图未必是按比例绘制的,例如为了便于图示,结构或部分的某些尺寸会相对其它结构或部分适当夸大,因此,附图仅用于图示出本申请的主题的基本结构。

### 具体实施方式

[0022] 以下将结合附图所示的具体实施方式对本发明进行详细描述。但这些实施方式并不限制本发明,本领域的普通技术人员根据这些实施方式所做出的结构、方法、或功能上的变换均包含在本发明的保护范围内。

[0023] 需要理解的是,在本发明的描述中,术语“上”“下”“竖直”以冰箱正常使用的状态为参考。这些指示方位或位置关系的术语,包括但不限于“上”“下”“竖直”,仅是为了方便描述,而不是指示或暗示所指的装置或元件必须具有特定的方位、以特定的方位构造和操作,因此不能理解为对本发明的限制。

[0024] 此外,术语“第一”、“第二”等仅用于描述目的,而不能理解为指示或暗示相对重要性或者隐含指明所指示的技术特征的数量。由此,限定有“第一”、“第二”的特征可以明示或者隐含地包括一个或者更多个该特征。

[0025] 在本发明中,除非另有明确的规定和限定,术语“相连”、“连接”等术语应做广义理解,例如,可以是固定连接,也可以是可拆卸连接,或成一体;可以是直接相连,也可以通过中间媒介间接相连,可以是两个元件内部的连通或两个元件的相互作用关系。对于本领域的普通技术人员而言,可以根据具体情况理解上述术语在本发明中的具体含义。

[0026] 在本发明中,除非另有明确的规定和限定,第一特征在第二特征之“上”或之“下”可以包括第一和第二特征直接接触,也可以包括第一和第二特征不是直接接触而是通过它们之间的另外的特征接触。

[0027] 请参见图1至图3,本发明具体实施方式提供的一种用于箱体内的摄像头组件,箱

体包括围设形成收容空间的本体110(未示出),本体110具有开口。箱体还包括封闭开口的门体120。摄像头组件包括摄像头130。

[0028] 摄像头130可拍摄箱体内的影像并上传至用户的移动终端供用户查看,大大的方便用户了解箱体内的物品存储情况。

[0029] 本实施方式优选的,箱体为冰箱100。本领域技术人员可以想到,除了冰箱100个,其它需要成像的可封闭箱体,如药品柜、食品柜、保鲜柜等亦可,凡采用与本实施方式相同或类似的方案均涵盖在本发明的保护范围内。

[0030] 请参见图2和图3,本实施方式优选的,摄像头130安装在门体120上。

[0031] 现有箱体内的摄像头组件均将摄像头130安装在本体110上,在本体110内存放物品后,由于物品的遮挡,摄像头130的成像效果较差;而且,摄像头130如果安装在本体110上,后续如果要调试及维修摄像头130,操作者只能在本体110限定的收容空间内操作,这给后续的调试及维修带来麻烦。

[0032] 本实施方式中,创新的将摄像头130安装在门体120上,即使箱体内存放大量物品,这些物品也很难对摄像头130的镜头132构成遮挡,成像效果更佳;而且,摄像头130安装在门体120上,后续的调试及维修更方便。

[0033] 本实施方式优选的,摄像头130的镜头132凸出于门体120的表面外。

[0034] 类似单反相机与傻瓜相机的区别,凸出于门体120的表面外的镜头132相比嵌入门体120内的镜头132,成像效果更佳。

[0035] 本实施方式优选的,摄像头130可拆卸的安装在门体120上。

[0036] 也就是说,摄像头130为独立的部件,摄像头130相对门体120可拆卸的安装,安装及拆卸更方便,非常方便使用过程中的调试及维修。可拆卸的安装在的结构例如可以是卡扣安装、螺纹安装等,凡采用与本实施方式相同或类似的方案均涵盖在本发明的保护范围内。

[0037] 本实施方式优选的,门体120与本体110通过枢转轴枢转连接,在门体120的宽度方向上,摄像头130相对靠近枢转轴。

[0038] 也就是说,当门体120打开时,摄像头130位于门体120相对靠近本体110的一侧,可以更大限度的消除视觉盲区,更大限度的拍全本体110内的存储区域,满足用户需求,提升用户满意度。

[0039] 本实施方式优选的,门体120具有沿远离本体110的方向凹陷形成的凹陷部122,凹陷部122具有底面124和围设底面124的侧面126,摄像头130设置在底面124靠近侧面126的位置。

[0040] 由于门体120具有凹陷部122,摄像头130设置在凹陷部122的底面124上,可以更大程度的减少本体110内存储的物品对摄像头130的遮挡。而摄像头130设置在底面124靠近侧面126的位置,可以更大限度的消除视觉盲区,更大限度的拍全本体110内的存储区域,满足用户需求,提升用户满意度。

[0041] 本实施方式优选的,底面124和侧面126圆弧过渡连接,摄像头130至少部分安装在底面124和侧面126的圆弧过渡处128。

[0042] 凹陷部122的底面124和侧面126圆弧过渡连接,可以使门体120内侧外形更美观,而摄像头130至少部分安装在底面124和侧面126的圆弧过渡处128,可以使摄像头130的镜头132的角度更佳,从而更大限度的消除视觉盲区,更大限度的拍全本体110内的存储区域,

满足用户需求,提升用户满意度。

[0043] 本实施方式优选的,摄像头130的镜头132的中心线134与底面124成角度设置。

[0044] 镜头132的中心线134与凹陷部122的底面124成角度设置,亦可以更大限度的消除视觉盲区,更大限度的拍全本体110内的存储区域,提升用户满意度。

[0045] 本实施方式中,“成角度设置”是指摄像头130的镜头132的中心线134与底面124不垂直、亦不平行,而是成锐角或钝角。

[0046] 本实施方式优选的,在垂直于底面124的方向上,摄像头130的延伸高度小于等于侧面126的延伸高度。

[0047] 摄像头130的延伸高度小于等于侧面126的延伸高度,可更大程度的避免本体110内存储的物品对摄像头130的遮挡,从而提升成像质量。

[0048] 请结合图1和图4,本实施方式优选的,摄像头组件还包括补光灯150。

[0049] 因为摄像头130安装在冰箱100内部,用户通过移动终端远程操作摄像头130时,冰箱100的门体120通常都是关闭的,是黑暗装填,补光灯150可以为摄像头130提供所需的光源,提升成像质量。

[0050] 本实施方式优选的,本体110上设有透明的搁物架160,在箱体的高度方向上,摄像头130位于搁物架160的下方,补光灯150位于搁物架160的上方。

[0051] 由于搁物架160透明,即使补光灯150位于搁物架160的上方,亦可在成像时提供足够的亮度。而且,补光灯150位于搁物架160的上方,摄像头130位于搁物架160的下方,补光灯150和摄像头130错层搭配,还可避免补光灯150正对摄像头130产生的光晕,从而提升成像质量。再者,补光灯150设置在透明搁物架160的上方,还保证了搁物架160上下空间的照明,可谓一举三得。

[0052] 需要说明的是,本实施方式中,摄像头130位于搁物架160的下方,补光灯150位于搁物架160的上方,并不要求摄像头130和搁物架160在竖直方向上位于同一条直线上,两者可以在横向上间隔一定距离,只要两者在冰箱100的高度方向上具有高度差即可,凡采用与本实施方式相同或类似的方案均涵盖在本发明的保护范围内。

[0053] 本实施方式优选的,本体110包括顺次连接的左侧壁112、后壁114、右侧壁(未示出),补光灯150设置在左侧壁112和/或右侧壁上。

[0054] 例如可以是,补光灯150可以仅设置一个,这个补光灯150设置在左侧壁112或右侧壁上;也可以是,设置两个及以上的补光灯150,这些补光灯150分别设置和在左侧壁112和右侧壁上;还可以是,设置两个及以上的补光灯150,这些补光灯150全部设置在左侧壁112或右侧壁上。总之,补光灯150的数量及设置在左侧壁112、右侧壁上的位置可以根据需要设置,凡采用与本实施方式相同或类似的方案均涵盖在本发明的保护范围内。

[0055] 本实施方式中,摄像头130设置在门体120上,补光灯150设置在本体110的左侧壁112和/或右侧壁上,可以最大限度的减轻镜头132的光晕,从而提升成像质量。

[0056] 本实施方式优选的,补光灯150的表面与左侧壁112和/或右侧壁的表面平齐,或者,补光灯150的表面位于左侧壁112和/或右侧壁的表面之下。也就是说,补光灯150未凸出于左侧壁112和/或右侧壁的表面,可以避免用户在往本体110内存储物品时损坏补光灯150,还可以使本体110内用户可见的外观更规整。

[0057] 请重点参加图4,本实施方式优选的,在本体110的高度方向上,补光灯150靠近搁

物架160上方收容空间的中部设置。

[0058] 补光灯150在这个位置,不仅可以在保证为摄像头130提供足够的照明,还可在此前提下减少光晕,并兼顾本体110内上下空间的照明,设计可谓十分合理。

[0059] 请重点参加图4,本实施方式优选的,在本体110的高度方向上,摄像头130靠近搁物架160下方收容空间的上部位置。

[0060] 摄像头130在这个位置,可以更大程度的拍全对应搁物层的情况。

[0061] 本实施方式中,摄像头组件包括位于一层搁物架160上方的若干补光灯150和位于该层搁物架160下方的摄像头130。本领域技术人员知道,冰箱100内可能设置两层以上的透明搁物架160,当冰箱100内设置有两层以上的透明搁物架160时,每个搁物架160均可按需配备这个包含补光灯150和摄像头130的摄像头组件。也就是说,本实施方式的摄像头组件可在同一冰箱100的不同搁物架160快速复制,甚至可以扩展至不同冰箱的不同深度和高度的搁物架,可借鉴和参考性很高。

[0062] 冰箱100内的物品拍摄,往往都需要拍照的摄像头130和为摄像头130补光的补光灯150。而实际情况往往是:搁物架160上放置的物品较多。如何拍的全、看得见、光亮度够一直是冰箱100内拍摄的难题。

[0063] 本实施方式基于冰箱100搁物架160的透明性和光的漫射性,补光灯150和摄像头130不是放置在一层搁物架160限定的搁物层内,而是错层搭配,即补光灯150设置在透明搁物架160上方,摄像头130放置在透明搁物架160下方,不仅可以保证成像光亮度,还可以拍得更全,很好的解决了现有冰箱100内的物品拍摄难题。

[0064] 应当理解,虽然本说明书按照实施方式加以描述,但并非每个实施方式仅包含一个独立的技术方案,说明书的这种叙述方式仅仅是为清楚起见,本领域技术人员应当将说明书作为一个整体,各实施方式中的技术方案也可以经适当组合,形成本领域技术人员可以理解的其他实施方式。

[0065] 上文所列出的一系列的详细说明仅仅是针对本发明的可行性实施方式的具体说明,它们并非用以限制本发明的保护范围,凡未脱离本发明技艺精神所作的等效实施方式或变更均应包含在本发明的保护范围之内。

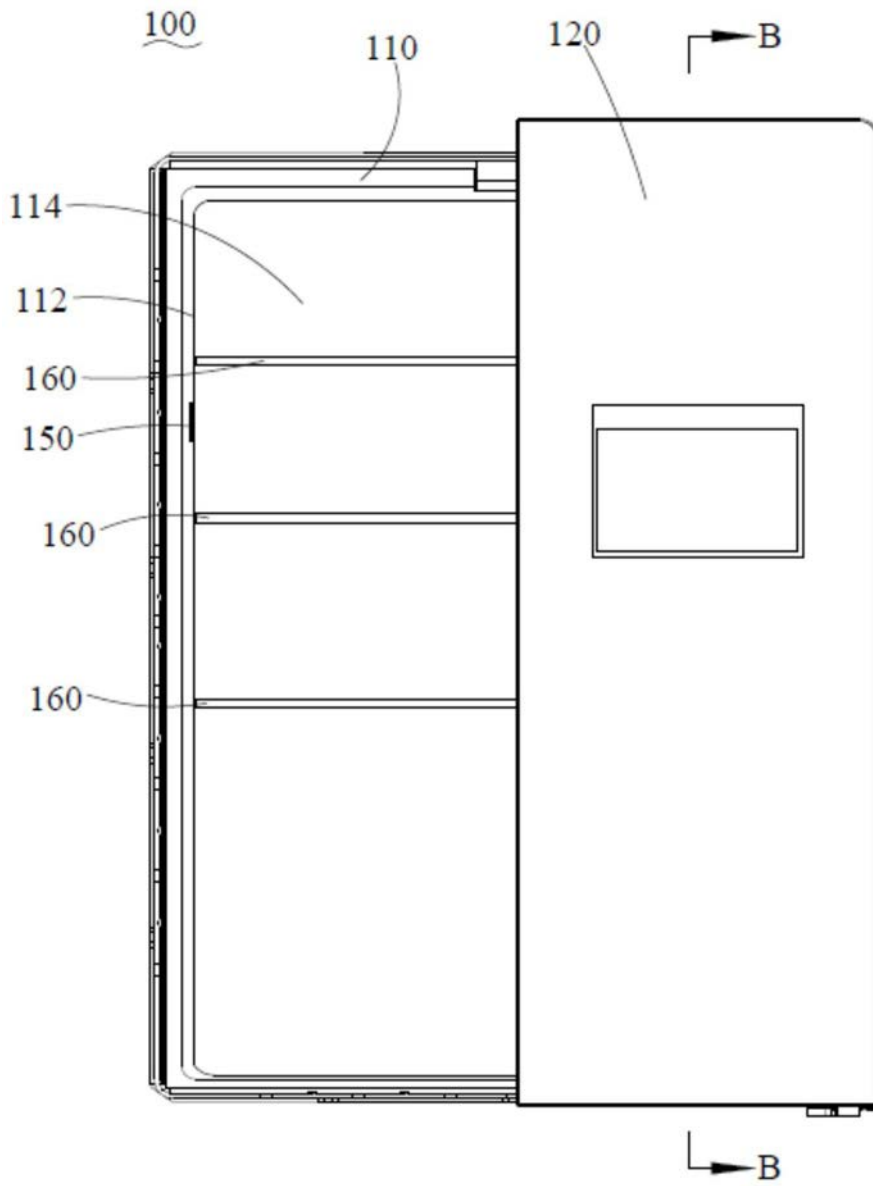


图1



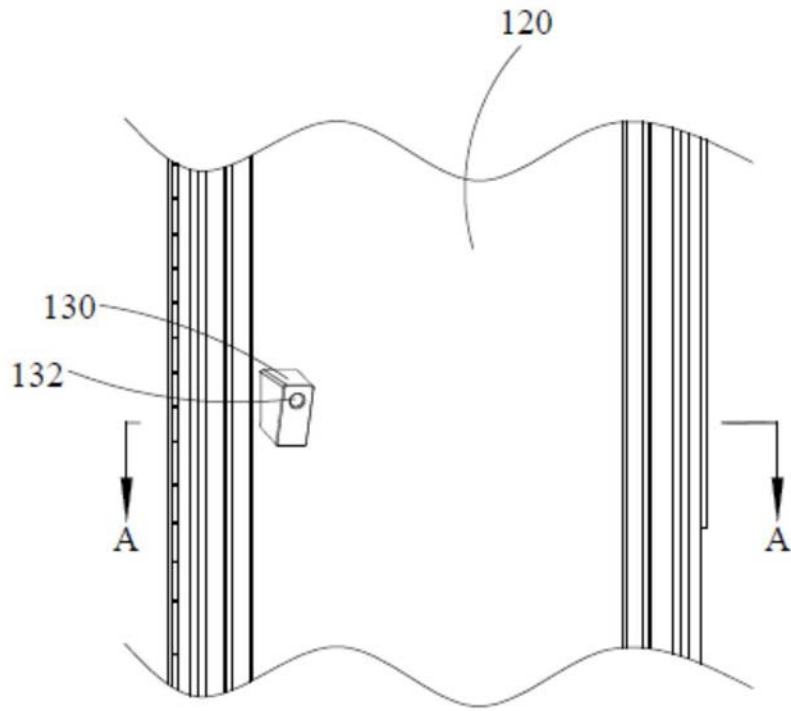


图2

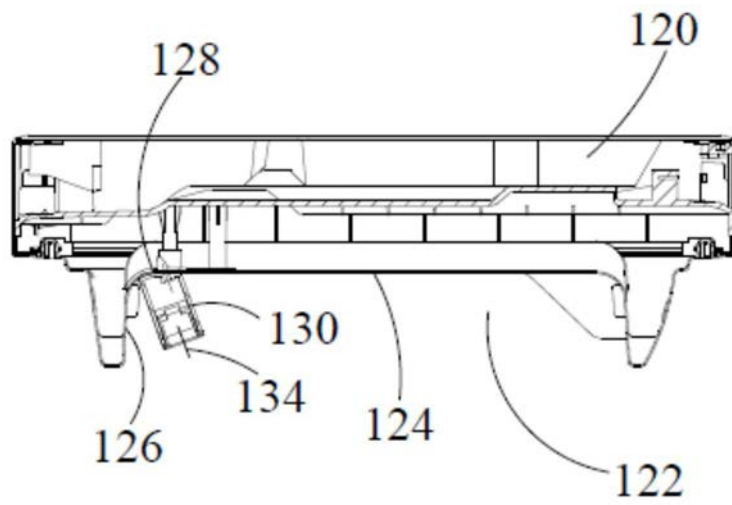


图3

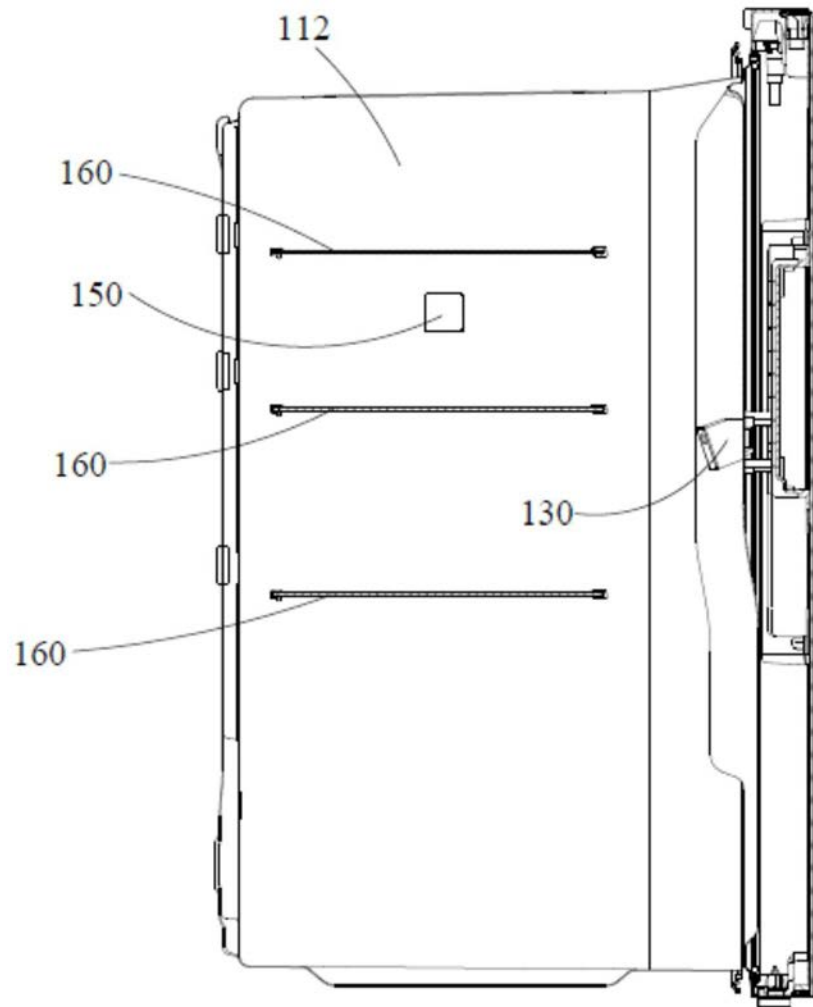


图4