



(12)发明专利

(10)授权公告号 CN 105431063 B

(45)授权公告日 2018.02.13

(21)申请号 201380078690.6

(22)申请日 2013.08.02

(65)同一申请的已公布的文献号
申请公布号 CN 105431063 A

(43)申请公布日 2016.03.23

(85)PCT国际申请进入国家阶段日
2016.02.01

(86)PCT国际申请的申请数据
PCT/IT2013/000219 2013.08.02

(87)PCT国际申请的公布数据
W02015/015522 EN 2015.02.05

(73)专利权人 GT线路有限公司
地址 意大利克雷斯科佩拉诺

(72)发明人 M·托尼里

(74)专利代理机构 北京派特恩知识产权代理有限公司 11270

代理人 胡春光 张颖玲

(51)Int.Cl.
A45C 5/14(2006.01)
A45C 5/03(2006.01)
A45C 13/02(2006.01)
A45C 7/00(2006.01)
B25H 3/02(2006.01)

(56)对比文件
US 2005109776 A1,2005.05.26,
DE 202006010567 U1,2006.11.09,
CN 201399778 Y,2010.02.10,

审查员 邹盼

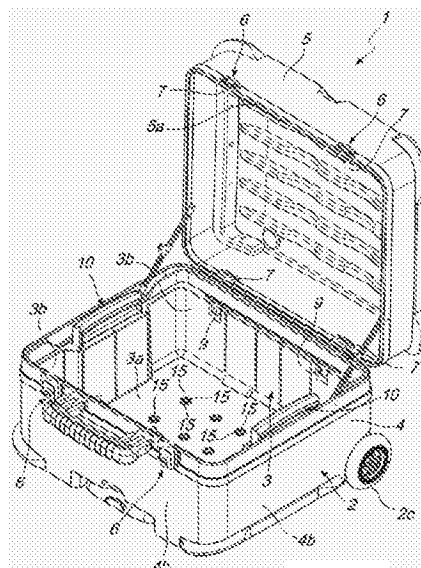
权利要求书2页 说明书6页 附图9页

(54)发明名称

诸如手提箱、拉杆箱、行李箱和类似物的便携式容器及相关的配件

(57)摘要

一种诸如手提箱、拉杆箱、行李箱和类似物的便携式容器,便携式容器包括至少一个壳(2),至少一个壳限定出用于容纳工具、器具、衣物和一般物件的内部隔室(2a)。容器包括至少一个托盘(3),至少一个托盘能够被稳定地布置在壳(2)内并且能够被选择性地取出以将包含在托盘(3)中的物件容易且实用地移动,甚至在距壳(2)一定距离处容易且实用地移动。



1. 一种便携式容器,所述便携式容器是手提箱、拉杆箱或行李箱,所述便携式容器包括至少一个壳(2),所述至少一个壳(2)限定出用于容纳物件的内部隔室(2a),所述便携式容器包括至少一个托盘(3),所述至少一个托盘(3)能够被稳定地布置在所述壳(2)内并且能够被选择性地取出,以使包含在所述至少一个托盘(3)中的物件容易且实用地移动,甚至在所述托盘(3)距所述壳(2)一定距离处时也使包含在所述至少一个托盘(3)中的物件容易且实用地移动,所述便携式容器进一步包括用于将所述托盘(3)可拆卸地联接至所述壳(2)的联接构件,以用于稳定地容纳所述托盘(3),所述联接构件包括多个相互对准的凹口(3c),所述凹口(3c)沿肋板(3d)的端部部分形成,所述肋板(3d)在外部从所述托盘(3)的侧壁(3b)中的一个上突出,当所述托盘(3)被布置在所述壳(2)中时,对所述壳(2)的轮(2c)进行旋转支撑的轴(2b)能够至少部分地插入到所述凹口(3c)中,以用于进一步阻碍基部表面(3a)相对于底面(4a)的滑动。

2. 根据权利要求1所述的便携式容器,其特征在于,所述壳(2)包括第一壳半部(4)和第二壳半部(5),所述第一壳半部(4)和第二壳半部(5)相互铰接并且能够在完全打开的形态和关闭形态之间移动,所述托盘(3)包括基部表面(3a)和四个侧壁(3b),当所述托盘(3)被布置在所述壳(2)中时,所述基部表面(3a)面向所述第一壳半部(4)的底面(4a)并平行于所述第一壳半部(4)的底面(4a),所述四个侧壁(3b)垂直于所述基部表面(3a),并且当所述托盘(3)被布置在所述壳(2)中时,所述四个侧壁(3b)分别面向所述第一壳半部(4)的四个侧面(4b)并平行于所述第一壳半部(4)的四个侧面(4b)。

3. 根据权利要求2所述的便携式容器,其特征在于,所述托盘(3)的所述基部表面(3a)具有的形状和尺寸与所述第一壳半部(4)的所述底面(4a)的形状和尺寸互补,当所述托盘(3)被布置在所述壳(2)中时,所述侧壁(3b)中的每一个紧靠相应的侧面(4b),以便阻碍所述基部表面(3a)相对于所述底面(4a)的滑动。

4. 根据权利要求2所述的便携式容器,其特征在于,可拆卸的所述联接构件包括至少一个相应的保持元件(7),所述保持元件(7)在内部从所述第二壳半部(5)的边缘(5a)突出,在所述壳(2)的所述关闭形态下,当所述托盘(3)被布置在所述壳(2)中时,所述至少一个保持元件(7)紧靠所述托盘(3)的至少一个相应的侧壁(3b)的顶部。

5. 根据权利要求1-4中一项所述的便携式容器,其特征在于,所述便携式容器包括面板(8),所述面板(8)被可拆卸地布置以便在与所述基部表面(3a)相反的一侧将所述托盘(3)关闭。

6. 根据权利要求4所述的便携式容器,其特征在于,所述便携式容器包括至少一个手柄(10),在与所述基部表面(3a)相反的一侧,所述至少一个手柄(10)布置在至少一个所述侧壁(3b)的至少一个所述顶部处,以用于将所述托盘(3)以及包含在所述托盘(3)中的物件容易地取出并移动。

7. 根据权利要求6所述的便携式容器,其特征在于,所述便携式容器包括布置在相应的侧壁(3b)的所述顶部上的相互相对的两个所述手柄(10),所述手柄(10)中的每一个可在用于最小占用空间的第一形态和用于移动的第二形态之间移动,在所述第一形态下,所述手柄(10)中的每一个至少部分地被包含在沿所述相应的侧壁(3b)设置的相应的凹口(11)中,在所述第二形态下,所述手柄(10)中的每一个至少部分地从所述相应的凹口(11)取出,并且反之亦然。

8. 根据权利要求7所述的便携式容器,其特征在于,所述手柄(10)中的每一个由U型支架构成,所述U型支架包括能够在所述相应的凹口(11)中移动的两个相互平行的臂(10a),所述臂(10a)在相应的第一端部处通过能够被使用者握持的横梁(10b)相互连接,所述臂(10a)在与所述横梁(10b)相反的一侧通过枢轴(10c)相互连接,所述枢轴(10c)能够在沿所述相应的侧壁(3b)设置的相应的引导件中滑动,以用于从所述第一形态转换至所述第二形态,并且反之亦然。

9. 根据权利要求1或2所述的便携式容器,其特征在于,所述便携式容器包括用于稳定地支撑所述托盘(3)的支撑构件(12),所述支撑构件(12)能够继从所述壳(2)取出所述托盘(3)之后被选择性地驱动,以便在距所述壳(2)有一定的距离处对所述托盘(3)进行支撑。

10. 根据权利要求9所述的便携式容器,其特征在于,所述支撑构件(12)包括联接至所述托盘(3)的多个可伸缩支撑杆(13),所述可伸缩支撑杆(13)中的每一个可在第一布置和第二布置之间移动,在所述第一布置下,所述可伸缩支撑杆(13)中的每一个具有最小长度并且面向和靠近所述基部表面(3a),以包含所述托盘(3)在所述壳(2)中的占用空间并将所述托盘(3)放置在所述壳(2)中,在所述第二布置下,所述可伸缩支撑杆(13)中的每一个相对于所述第一布置旋转并具有最大长度,以用于稳定地支撑从所述壳(2)中取出的所述托盘(3)。

11. 根据权利要求10所述的便携式容器,其特征在于,所述支撑构件(12)包括一对固定板(14),所述一对固定板(14)能够被应用至所述托盘(3)的相应的相互相对的侧壁(3b),所述固定板(14)中的每一个旋转地支撑一对所述可伸缩支撑杆(13),以用于从所述第一布置转换到所述第二布置,并且反之亦然。

12. 根据权利要求1或2所述的便携式容器,其特征在于,所述托盘(3)具有多个凸起部分(15),所述多个凸起部分(15)沿所述基部表面(3a)的内表面分布,以形成用于能够被插入到所述托盘(3)中的相应的隔板(16)的相应的支座。

13. 根据权利要求1所述的便携式容器,其特征在于,所述物件是工具、器具或衣物。

诸如手提箱、拉杆箱、行李箱和类似物的便携式容器及相关的配件

技术领域

[0001] 本发明涉及诸如手提箱、拉杆箱、行李箱和类似物的便携式容器以及相关的配件。

背景技术

[0002] 目前,不同类型的便携式容器(诸如行李箱、手提箱、拉杆箱等)在商业上被广泛地使用。

[0003] 通常,众所周知地,便携式容器包括刚性或半刚性的箱形壳(通常由两个相互铰接的壳半部构成),箱形壳在内部形成适于容纳衣物、个人物品以及不同种类的物件的隔室。

[0004] 尺寸、材料和颜色可以根据特定需求而不同,并且同样易于在市场上找到为消费者提供附加特性的解决方案,附加特性例如为甚至承受剧烈撞击的能力、防水性、极轻的重量等,这既满足特定的功能性需求,并仅试图与竞争者的类似产品进行区分,从而在市场上赢得竞争优势。

[0005] 此外,容器(尤其是在手提箱或拉杆箱的情况下)的内部隔室通常设置有口袋、隔板、不同类型的保持元件,这使得能够隔开并整齐地容纳存储在容器中的物品。

[0006] 然而,尤其是对于待在特定的位置中并在特定工具(例如用于组装、维护操作、定期检查等的特定工具)的帮助下进行的专业类型的活动而言,在将容器带至现场后,有时需要能够从容器中移走所述工具或器具的整个套件(或在任何情况下移走其预定数量),以便使所述工具或器具在所需的专业活动期间以更实用的方式可用。

[0007] 此外,当使用者参加与之前进行的活动不同的活动时,他还必须能够用包括有对于新任务专用的工具和器具的其他套件来替换套件。

[0008] 因此,明显的是:由于上述的建设性的解决方案迫使使用者执行容器的完全且显然不方便的排空和/或装满,由于上述原因使得不论何时均需要将物件的整个套件进行转移,所以上述的建设性的解决方案完全不适合于上述的应用。

发明内容

[0009] 本发明的目的在于通过提供一种诸如手提箱、拉杆箱、行李箱和类似物的便携式容器来解决上述的问题,所述便携式容器使预定的多个物件能够以实用的方式取出并插入。

[0010] 在此目的内,本发明的一个目标在于提供一种用于诸如手提箱、拉杆箱、行李箱和类似物的便携式容器的配件,所述便携式容器使预定的多个物件能够以实用的方式取出并插入。

[0011] 本发明的另一目标在于提供一种便携式容器,所述便携式容器使预定的多个物件能够以实用的方式取出并插入,只要预定的多个物件被容纳在便携式容器中,就确保其最佳且稳定的运输。

[0012] 本发明的另一目标在于提供一种确保操作的高度可靠性的便携式容器。

[0013] 本发明的另一目标在于提供一种能够容易地从通常市场上可买到的元件和材料中获得的便携式容器以及相应的配件。

[0014] 本发明的另一目标在于提供一种具有低成本且在应用中安全的便携式容器以及相应的配件。

[0015] 该目的和这些目标由诸如手提箱、拉杆箱、行李箱和类似物的便携式容器来实现,所述便携式容器包括至少一个壳,至少一个壳限定出用于容纳工具、器具、衣物和一般物件的内部隔室,其特征在于,便携式容器包括至少一个托盘,至少一个托盘能够被稳定地布置在所述壳内并且能够被选择性地取出以使包含在所述至少一个托盘中的物件容易且实用地移动(甚至在距所述壳有一定距离处进行移动)。

[0016] 该目的和这些目标还由用于诸如手提箱、拉杆箱、行李箱和类似物的容器的配件来实现,容器包括至少一个壳,至少一个壳界定出用于容纳工具、器具、衣物和一般物件的内部隔室,其特征在于,配件大体上由托盘构成,托盘设置有用于可拆卸地联接至壳的联接构件,以用于将所述托盘稳定地放置在隔室内并用于将所述托盘取出,并在随后使包含在所述托盘中的物件实用且容易地移动(甚至在距所述壳有一定距离处移动)。

附图说明

[0017] 本发明的进一步的特征和优点将通过根据本发明的便携式容器及相应的配件的优选但不唯一的实施例的说明变得更加清楚,实施例通过非限制性示例的方式在附图中示出,在附图中:

[0018] 图1为根据本发明的便携式容器的侧向正视透视图;

[0019] 图2为根据本发明的便携式容器的正视图;

[0020] 图3为图2的沿平面III-III的截面视图;

[0021] 图4为根据本发明的便携式容器的俯视图;

[0022] 图5为图4的沿平面V-V的截面视图;

[0023] 图6至图9为根据本发明的处于不同使用情况下的配件的侧向正视透视图;

[0024] 图10为根据本发明的配件的一些组件的比例高度放大的透视图;

[0025] 图11为根据本发明的配件在没有图10的组件的情况下的侧向后视透视图。

具体实施方式

[0026] 具体参照引用的附图,附图标记1总体上指示便携式容器,便携式容器1诸如手提箱、拉杆箱、行李箱和类似物,便携式容器1包括至少一个壳2,至少一个壳2界定出内部隔室2a,内部隔室2a中能够容纳工具、器具、衣物和一般的物件。

[0027] 更确切地说,在将在下文中做出不变的附图标记的优选的应用中,容器1是由不可变形的材料制成并优选地用于专业类型的活动(组装、维护操作、定期检查等)的拉杆箱或行李箱,为此,有必要具有可用的特定的器具或工具,特定的器具或工具因此能够以将在下文中描述的方式容纳在壳2的内部隔室2a中。

[0028] 在任何情况下适于详细说明的是:文本中所要求的保护范围包括提供了用于专业用途和仅用于旅行或休闲旅游的不同类型的容器1的使用的实施例。

[0029] 根据本发明,容器1包括至少一个托盘(tray)3,至少一个托盘3能够以稳定的方式

被布置在壳2内(诸如在图1至图5中,并且能够被选择性地取出以便使包含在所述托盘3中的任何类型的物件(工具、器具、衣物等)以容易且实用的方式移动(甚至在距壳2有一定距离处进行移动)。

[0030] 具体地,根据以本发明的应用的非限制性示例的方式提及的相当实用的关注的实施例,壳2包括第一壳半部4和第二壳半部5,第一壳半部4和第二壳半部5相互铰接并且能够在完全打开的形态(在完全打开的形态下,容器1在图1至图5中示出)和关闭形态之间移动,完全打开的形态使物件能够从内部隔室2a中取出(或将物件存储在内部隔室2a中),在关闭形态下,适用的锁6(以及可选地,挂锁)确保内部隔室2a的不可触及性。

[0031] 在不限制本发明的应用的该实施例中,托盘3包括基部表面3a,基部表面3a被布置成在托盘3被布置在壳2中时以平行的方式面向第一壳半部4的底面4a并且邻近第一壳半部4的底面4a(如例如在图3和图5中能够看到的)。此外,托盘3包括四个侧壁3b,四个侧壁3b垂直于基部表面3a,四个侧壁3b在托盘3被布置在壳2中时分别面向第一壳半部4的四个侧面4b并被布置成平行于第一壳半部4的四个侧面4b。

[0032] 更具体地,托盘3的基部表面3a具有的形状和尺寸与第一壳半部4的底面4a的形状和尺寸互补;因此,当托盘3被布置在壳2中时,每个侧壁3b以阻碍基部表面3a(以及托盘3)相对于底面4a(以及第一壳半部4)的滑动并从而防止托盘3的不期望的移动的方式紧靠第一壳半部4的相应的侧面4b。

[0033] 便利地,根据本发明的便携式容器1包括用于将托盘3可拆卸地联接至壳2的联接构件,以便确保所述托盘3稳定地容纳在壳2的内部隔室2a中。具体地,用于可拆卸联接的联接构件包括多个相互对准的凹口3c(如在图11中可见),多个相互对准的凹口3c沿肋板3d的端部部分形成,肋板3d在外部从托盘3的侧壁3b中的一个突出。因此,当托盘3布置在壳2中时,能够将轴2b至少部分地插入到所述凹口3c中,该轴可旋转地支撑壳2的轮2c。因此,轴2b和凹口3c之间所提供的联接进一步阻碍基部表面3a相对于底面4a的滑动(有助于通过将基部表面3a和底面4a设置成具有相互互补的形状和尺寸的上述选择而确保联接)。

[0034] 因此,不将容器1设置有附加的组件,而仅通过将托盘3设置有适当形状的肋板3d并且通过利用已经预设为对轮2c(轮2c通常设置在容器中,轮2c甚至是已知类型的,以便更容易地使其移动)进行支撑的轴2b,可得到附加的障碍物。

[0035] 然而,并不排除提供不同类型的且在任何情况下能够妨碍基部表面3a相对于底面4a的滑动的可拆卸联接构件的可能性。更通常地,实际上,联接构件可包括波状的波峰(crest),波峰从底面4a突出以在托盘3被布置在壳2中时至少部分地进入沿托盘3的基部表面3a设置的互补形状的相应的狭槽(以因此与针对进入凹口3c的轴2b所观察到的方式类似的方式)。

[0036] 此外,可拆卸的联接构件可包括至少一个相应的保持元件7,保持元件7在内部从第二壳半部5的边缘5a突出;在通过非限制性示例的方式在附图中提出的解决方案中,沿第二壳半部5的边缘5a存在成对的相互相对四个保持元件7,但以下可能性并不被排除并且在任何情况下都在本文所要求的保护范围内:可根据特定需要将容器1设置有更多数量或更少数量的保持元件7。

[0037] 在任何情况下,在壳2的其中布置有托盘3的关闭形态下,每个保持元件7紧靠托盘3的相应的侧壁3b的顶部,进而防止托盘3以与基部表面3a成直角的方式(即,沿托盘3的插

入和取出的方向)的任何移动。

[0038] 由于在壳2处于关闭形态下时自动地移动成抵靠在托盘3的侧壁3b上的保持元件7,因此避免了所述托盘3和包含在托盘3中的物件在所述容器1的运输期间经受颠簸的危险。

[0039] 此外,如例如在图1中能够看到的,四个保持元件7中的两个大体上被布置在锁6处:因此,为了确保壳2的稳定关闭,可通过在锁6上进行操作(例如通过钥匙)来同时使相应的保持元件7抵靠托盘3的相应的侧壁3b,从而有助于托盘3的稳定性。

[0040] 还应当注意的是:第二壳半部5一被旋转(并且保持元件7因而与侧壁3b隔开),由保持元件7确保的联接就自动地失效,从而使壳2移动到完全打开(或部分打开)的形态,因此使托盘3能够以实用的方式取出并随后重新插入。

[0041] 实际上,如图6和图7所示,容器1可包括面板8,面板8布置成可拆卸地以便在与基部表面3a相反的侧部上将托盘3关闭。

[0042] 根据特定需要,面板8可借助于适当设置的相应的组件(以及通过利用例如为此沿一个或多个侧壁3b设置的狭槽9)简单地搁置在托盘3的侧壁3b的顶部上,或以各种方式联接到托盘3的侧壁3b的顶部上。

[0043] 便利地,根据本发明的便携式容器1包括至少一个手柄10,至少一个手柄10在与基部表面3a相反的侧部上大体布置在侧壁3b的中的至少一个的至少一个顶部处,以便使使用者能够容易地对托盘3和包含在托盘3中的物件进行提取和移动。

[0044] 具体地,在仅通过附图中的示例所提出的建设性的解决方案中,便携式容器1包括两个手柄10,两个手柄10被布置在相应的相互相对的侧壁3b的顶部上。

[0045] 每个手柄10能够在最小占用空间的第一形态和用于移动的第二形态之间移动,在第一形态下,每个手柄10被至少部分地包含在沿相应的侧壁3b设置的相应的凹口11中(如图6),在第二形态下,每个手柄10至少部分地从相应的凹口11中取出(如图7),以便容易被使用者握持,并且反之亦然。

[0046] 更具体地,每个手柄10大体上由U形支架构成,U形支架包括相互平行且能够在相应的凹口11中移动的两个臂10a;臂10a在相应的一端部处通过能够被使用者握持的横梁10b相互连接。

[0047] 在与横梁10b相反的侧部上,臂10a通过枢轴10c相互连接,枢轴10c能够在沿相应的侧壁3b设置的相应的引导件中滑动,以便使手柄10能够由第一形态转换到第二形态并且反之亦然。

[0048] 还应当注意的是:当每个手柄10处于图7所示的位置时(即大体上完全从相应的凹口11取出),每个手柄10能够关于相应的枢轴10c的轴线进行摆动,以使使用者能够更容易握持。

[0049] 有利地,根据本发明的便携式容器1包括用于对托盘3进行稳定支撑的支撑构件12,支撑构件12能够继从壳2取出所述托盘3之后选择性地被驱动,从而确保对托盘3的支撑(甚至当托盘3距壳2有一定的距离时亦是如此)。

[0050] 具体地,在通过本发明的应用的非限制性示例并参考附图所提出的优选的建设性解决方案中,支撑构件12包括联接到托盘3的多个可伸缩支撑杆13:例如,每个杆13可由多个部段13a构成,多个部段13a能够在彼此的内部同轴地滑动,以便能够改变所述杆13的总

长度。

[0051] 因此,每个杆13能够在第一布置(在图6至图8中示出)和第二布置(在图9中示出)之间移动,在第一布置下,每个杆13具有最小长度,并且每个杆13面向且靠近基部表面3a,以便包含整个占用空间并使托盘3能够放置在壳2中,在第二布置下,每个杆13相对于第一布置旋转,并且具有最大长度,以便在托盘3从地面升高时形成对从壳2中取出的托盘3的支撑(从而使使用者能够更实用地触及其内藏物)。

[0052] 为了将杆13联接至托盘3以使杆13中的每一个能够同时从第一布置旋转至第二布置,并且反之亦然,支撑构件12包括一对固定板14,固定板14被应用到托盘3的相应的相互相对的侧壁3b:每个板14旋转地支撑一对可伸缩杆13,可伸缩杆13在所述部段13a的中的一一个的端部部分13b处枢转至每个板14。

[0053] 有利地,托盘3具有多个凸起部分15,多个凸起部分15分布在基部表面3a的内表面上,以便形成用于相应的隔板16的相应的支座,相应的隔板16能够插入到托盘3中(如图8中能够看到的)以便根据特定需要将内部空间划分成两个或多个隔室。

[0054] 因此,本说明书还涉及一种用于诸如手提箱、拉杆箱、行李箱和类似物的容器的配件,容器在任何情况下包括至少一个壳2,至少一个壳2界定出内部隔室2a,内部隔室2a中可容纳工具、器具、衣物和一般的物件。

[0055] 根据本发明的配件大体上由托盘3构成,托盘3设置有用于可拆卸地联接至壳2的联接构件:以这种方式,托盘3能够稳定地布置在隔室2a内,并在需要时能够从隔室2a取出(并在随后重新插入),以便使包含在托盘3中的物件能够实用且容易地移动(甚至在距壳2有一定距离处移动)。

[0056] 根据本发明的容器和配件的使用如下。

[0057] 当两个壳半部4、5在关闭形态下相互紧固时,容器1还可根据已知的方法被运输,并且能够使包含在内部隔室2a中的物件、个人物品,衣物等与其一起移动,内部隔室2a可以仅通过打开壳2而触及(使第二壳半部5相对于第一壳半部4提升并旋转)。

[0058] 图示的托盘3可布置在隔室2a内,任何类型的物件可因此被存储在其中并进而与容器1一起移动。

[0059] 在该关闭形态下,将托盘的基部表面3a和第一壳半部4的底面4a设置有相互互补的形状和尺寸的选择与可拆卸的联接构件一同确保了托盘3不会相对于壳2移动,从而在根据本发明的容器1的运输期间避免了振动、颠簸等危险,因此,只要物件(例如工具、器具等)被容纳在所述托盘3中,就可确保物件(例如工具、器具等)的最佳且稳定的运输。

[0060] 当有人希望使用包含在托盘3中的物件时(当然在将壳2移动至完全(或部分)打开的位置之后),首先可在所述托盘仍被保持在第一壳半部4内时仅从托盘3中取出物件。

[0061] 有利地,并且尤其在需要物件(例如,实际上,工具和器具)以便在预定位置中进行专业类型的活动(诸如组装、维护操作、定期检查等)时,使用者可以握持手柄10并将整个托盘3(及其内藏物)取出以进而相对于特定的工作位置以及他正要执行的任务将整个托盘3(及其内藏物)放置在对他说来最合适的位置(甚至放置在距壳2有一定距离处)。

[0062] 以这种方式,由于使用者可以仅取出托盘3(并且随后将其重新插入到第一壳半部4中)而不是必须为每个关注的工具重复该动作,因此使用者在必需的专业活动期间具有工具或器具的可用的整个套件(或在任何情况下具有预定量的工具或器具)是非常实用且方

便的。

[0063] 此外,如果有人希望采用(resort)一种用于相互不同的各种专业活动的便携式容器1(而不是仅用于一种专业活动的便携式容器1),提供各自包含不同的套件的多个托盘3便足够,以便确保使用者能够快速更改托盘3的整体内藏物(并因此能够快速更改根据本发明的容器1的整体内藏物)。

[0064] 此外,还应当注意的是,当托盘3与壳2分离时,可伸缩支撑杆13(以及更通常地,稳定支撑构件12)确保了针对托盘3的有效支撑,然而,当托盘3被布置在第一壳半部4中时,所述杆能够旋转至第一布置,第一布置具有最小占用空间,所述杆因此便利地容纳在介于底面4a和基部表面3a之间的空间中。

[0065] 实际上,已经发现的是:由于采用能够稳定地布置在壳内并且能够选择性地取出以便使包含在托盘中的物件能够实用且容易的移动(甚至在距壳有一定距离处移动)的托盘的选择以实用的方式确保了预定的多个物件的取出和插入,因此根据本发明的容器和相应的配件充分地实现了预期的目的。

[0066] 因此,所设想的本发明容许多种改型和变型,所有的改型和变型都在所附权利要求的范围之内;所有的细节还可用技术上等同的其他元件进行替换。

[0067] 例如,通过对本申请的可能的变型进行说明,这并不限制在任何情况下都在本文所要求的保护范围内的容器1的用途,应当注意的是,根据本发明的容器1能够被应用于化妆用品、化妆品和发型设计的领域中的应用。为此,可以将托盘3设置有一组的镜子(例如作为面板8的替换物),可选地将托盘3设置有灯和/或能够将其保持在竖直形态下的元件。

[0068] 在所示的示例性实施例中,关于特定示例给出的单独的特征实际上可与其他示例性实施例中存在的其他不同的特征互换。

[0069] 实际上,所使用的材料以及尺寸可根据需求和现有技术而是任意的。

[0070] 在任何权利要求中提及的技术特征后标有附图标记的情况下,这些附图标记仅为了增加权利要求的可理解性而被包括,并且相应地,这些附图标记对通过这些附图标记以示例方式标示的每个元件的解释没有任何限制效果。

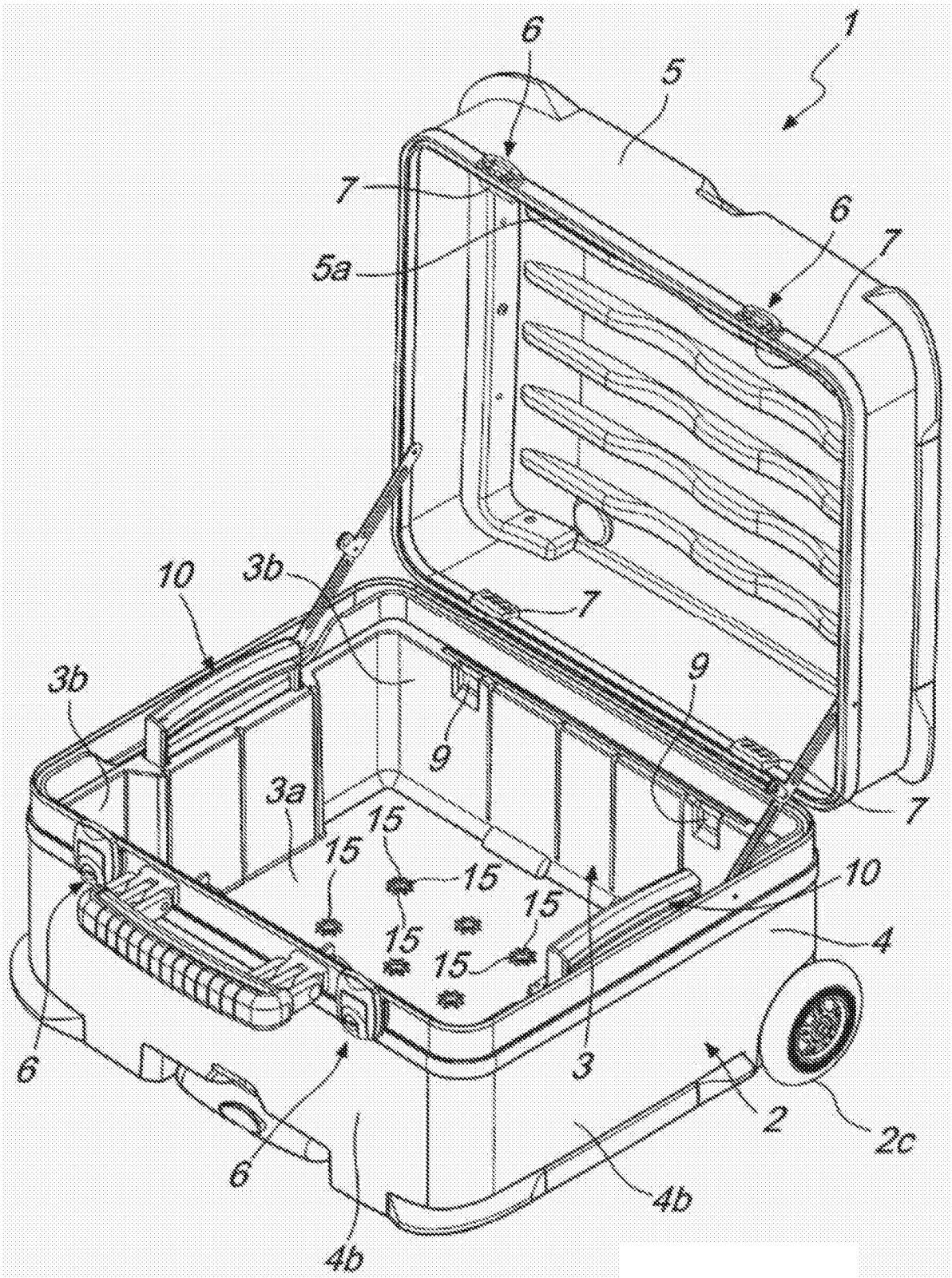


图1

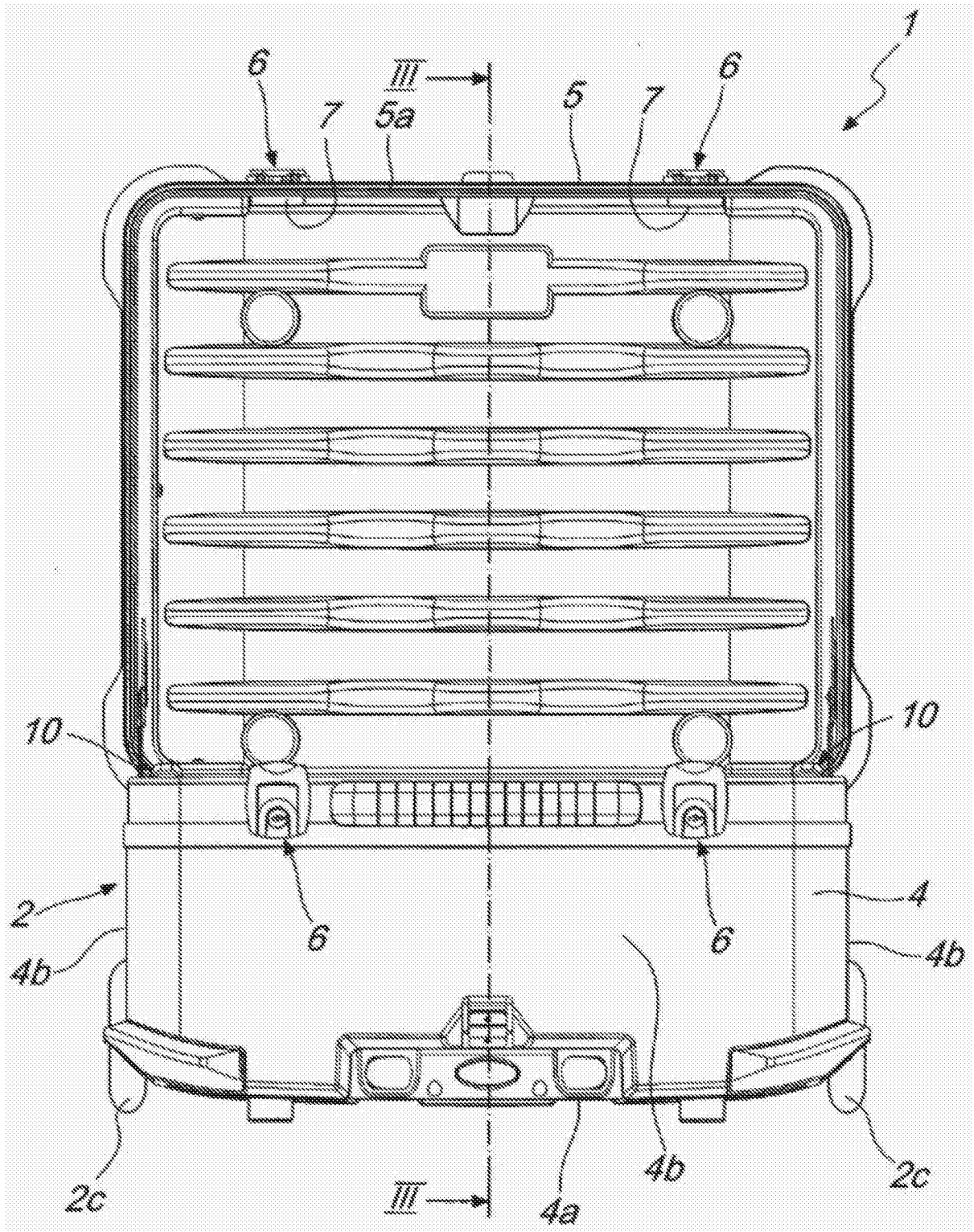


图2

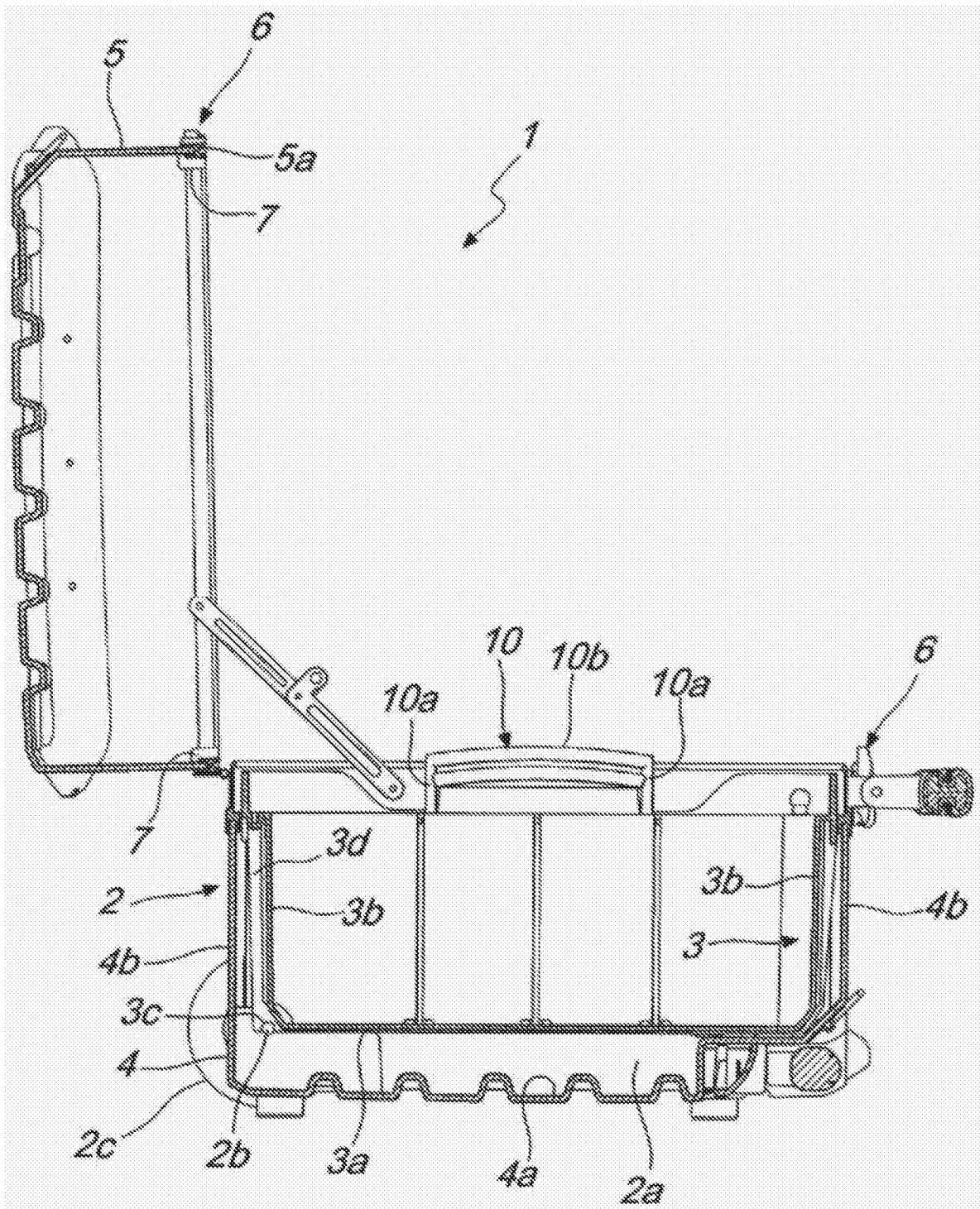


图3

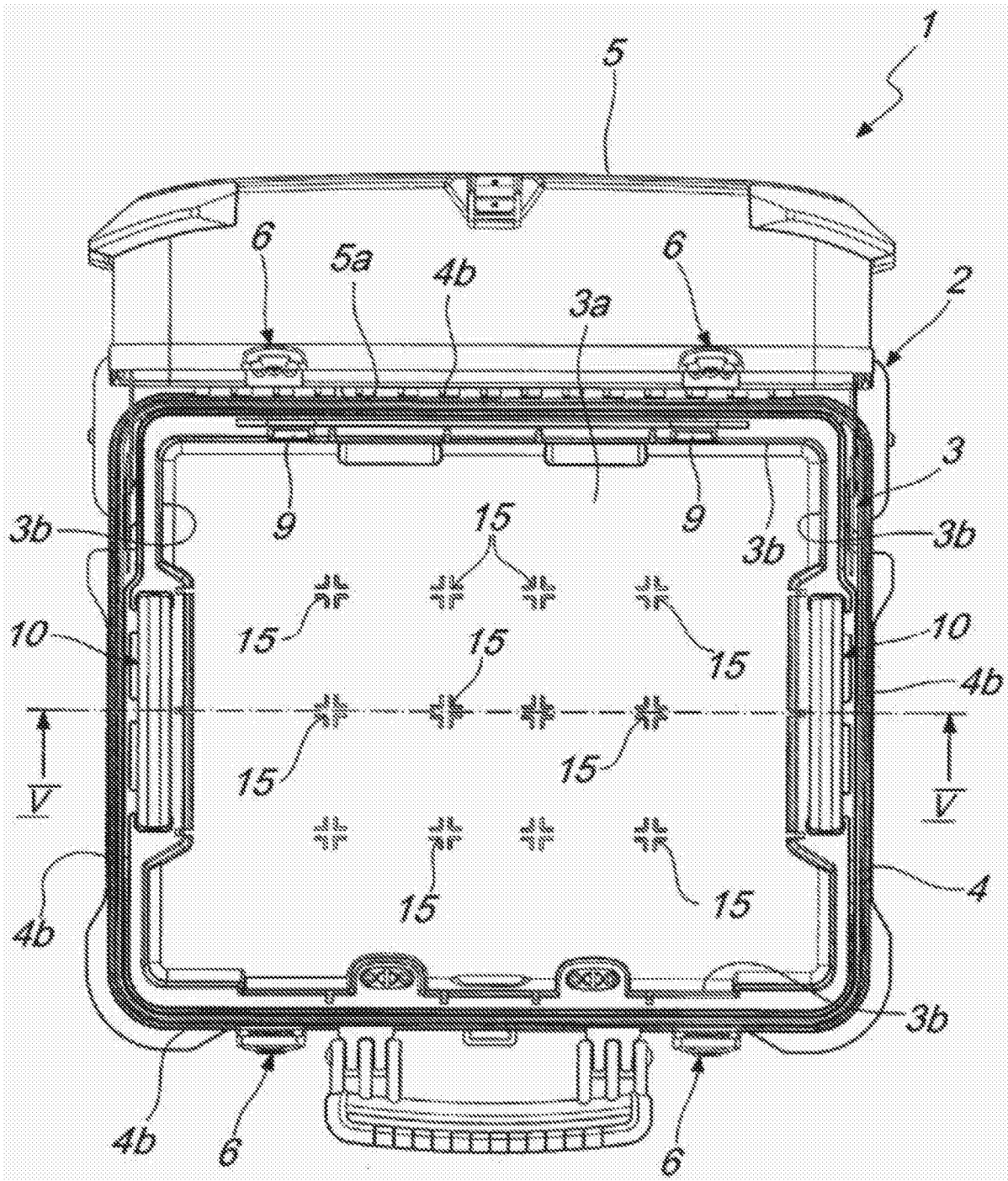


图4

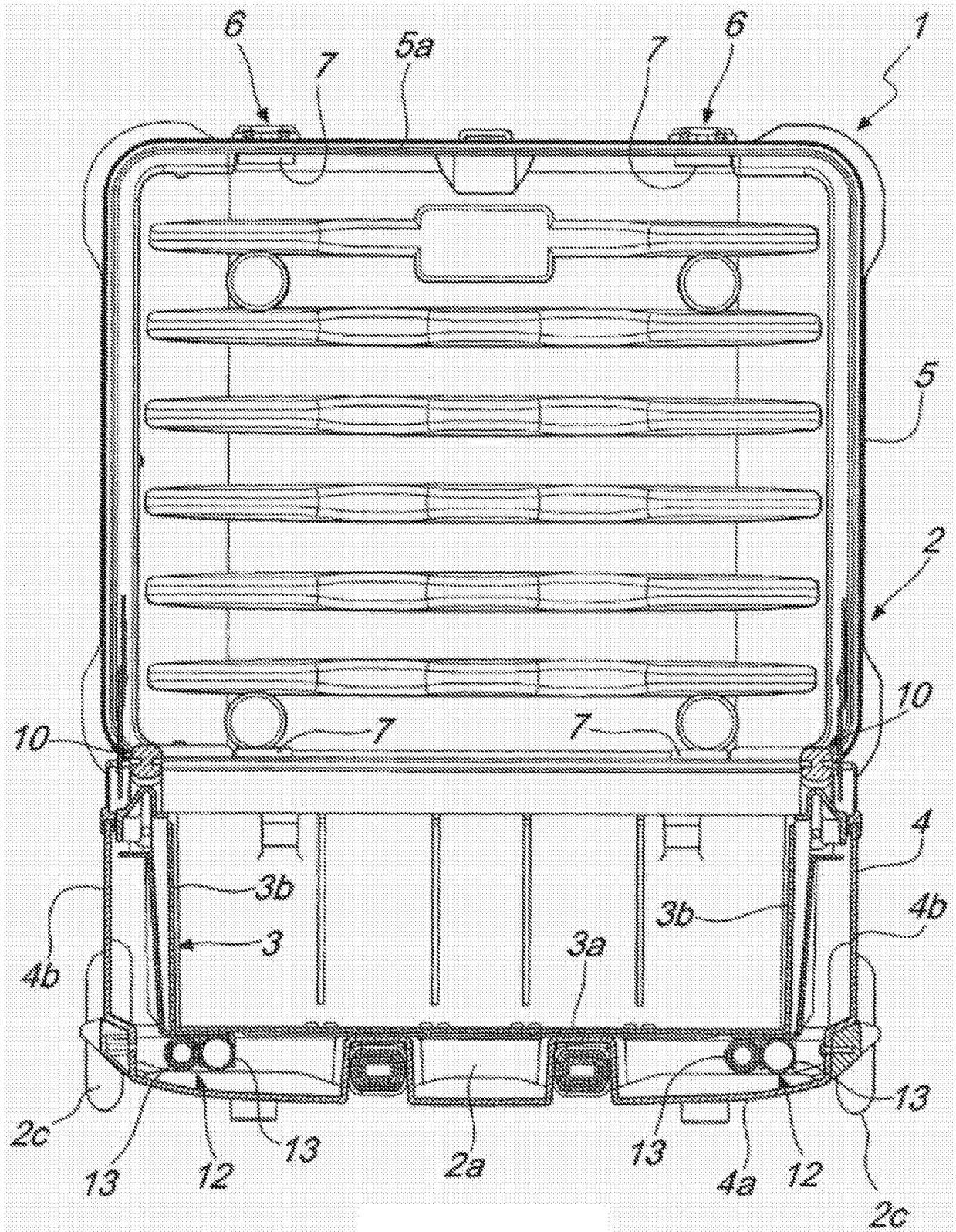
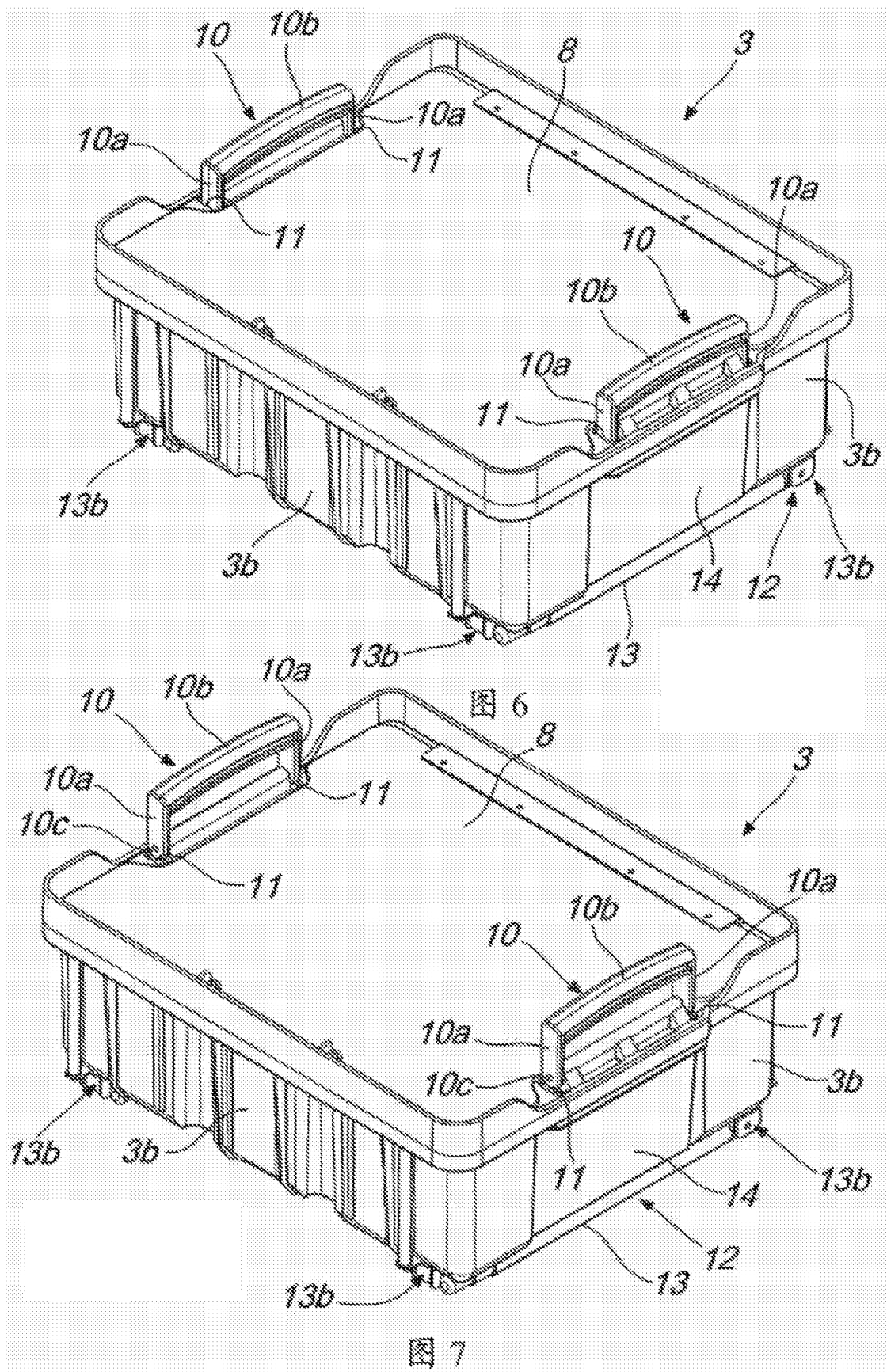


图5



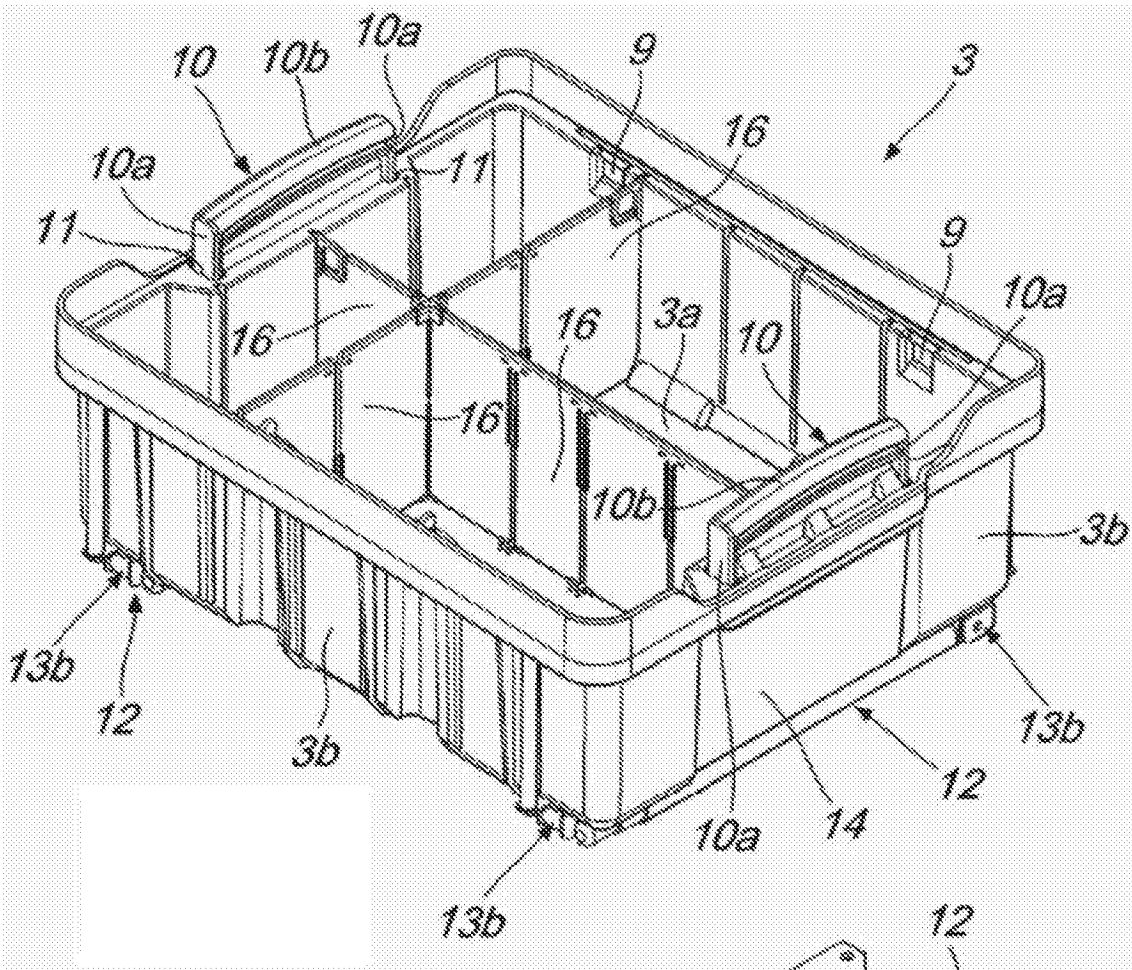


图 8

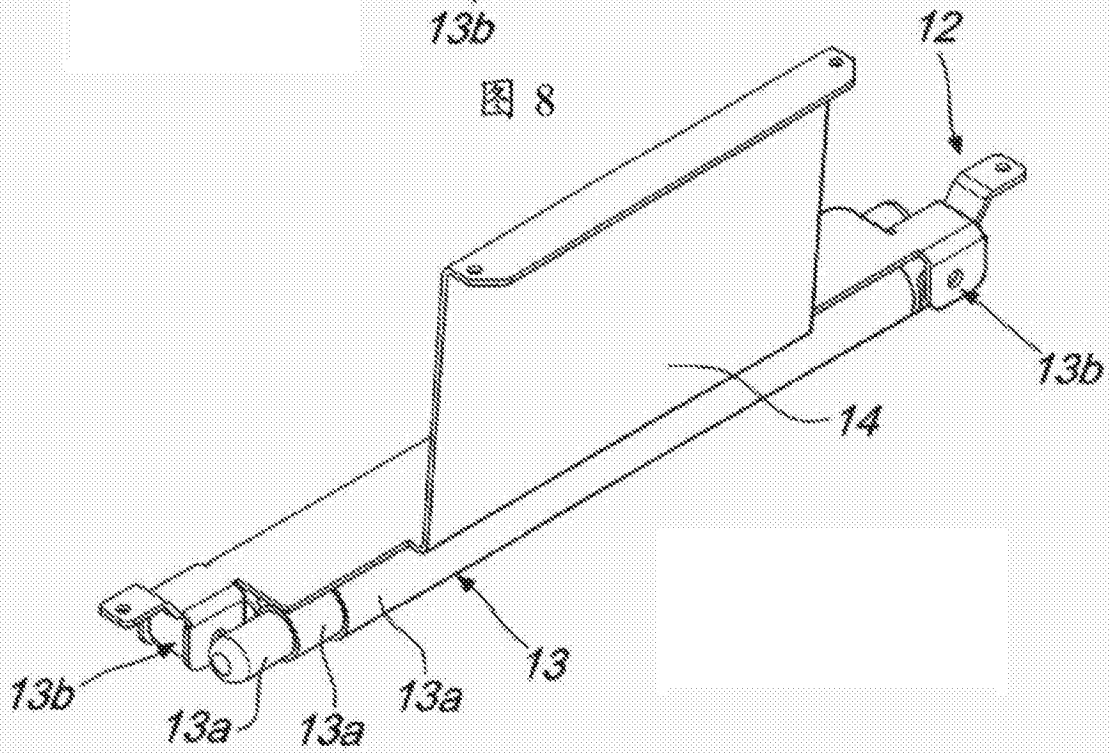


图 10

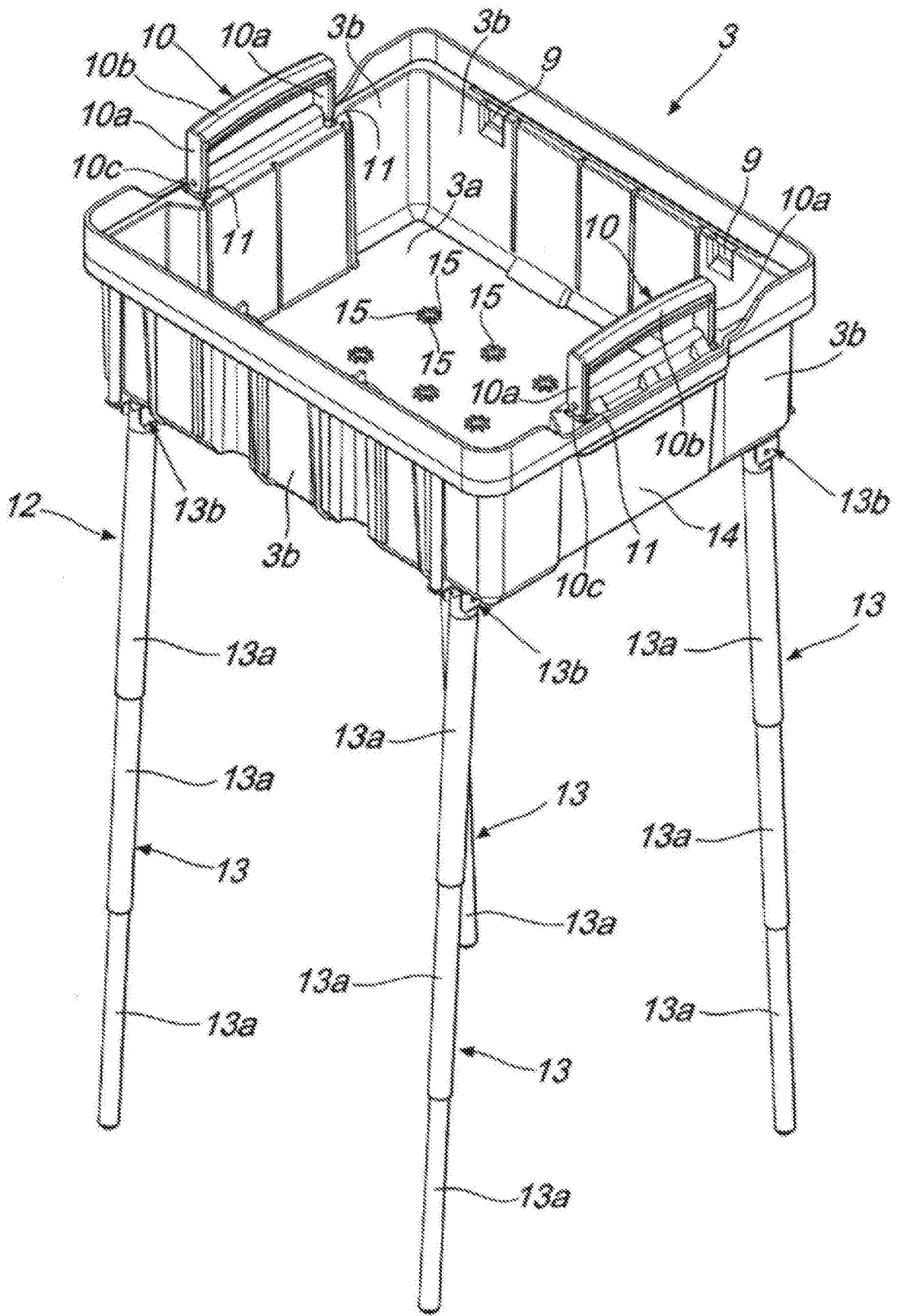


图9

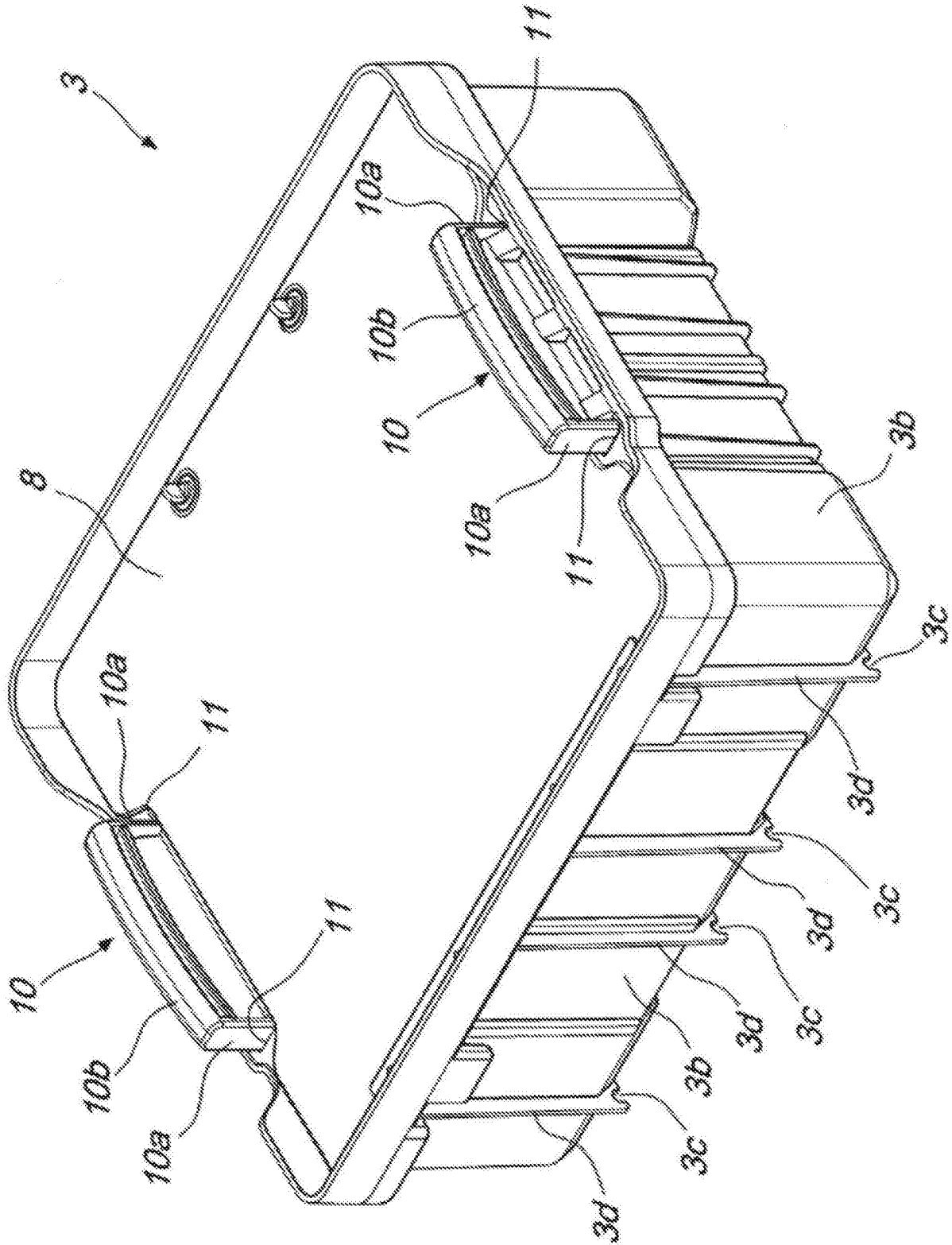


图11