

(12)

Patentschrift

(21) Anmeldenummer: A 50093/2012

(22) Anmeldetag: 21.03.2012

(45) Veröffentlicht am: 15.08.2014

(51) Int. Cl.: **F21V 7/07** (2006.01)

F21S 8/12 (2006.01)

(56) Entgegenhaltungen:

JP 2007324003 A

JP 2007287521 A

JP 2006156047 A

US 6123440 A

(73) Patentinhaber:
ZIZALA LICHTSYSTEME GMBH
3250 WIESELBURG (AT)

(72) Erfinder:
Bauer Friedrich Dipl.Ing.
3252 Bergland (AT)
Kieslinger Dietmar Mag.
1210 Wien (AT)
Moser Andreas Dipl.Ing.
3350 Haag (AT)
Rauch Marcel
6481 St. Leonhard im Pitztal (AT)
Schlinger Thomas
3071 Böheimkirchen (AT)

(74) Vertreter:
PATENTANWALTSKANZLEI MATSCHNIG &
FORSTHUBER OG
WIEN

(54) Lichtmodul für ein Kraftfahrzeug und Kraftfahrzeugscheinwerfer

(57) Die Erfindung betrifft ein Lichtmodul (1) für ein Kraftfahrzeug, umfassend zumindest eine Lichtquelle (1, 10, 11, 100, 110), zumindest einen Reflektor (2, 20, 21, 200, 210, 2000), und zumindest eine Linse (3, 30, 31, 300, 310), wobei das von der Lichtquelle (1, 10, 11, 100, 110) emittierte Licht von einer reflektierenden Fläche (2a, 20a, 21a, 22a, 200a, 210a, 2000a) des zumindest einen Reflektors (2, 20, 21, 200, 210, 2000) zu einer Lichtverteilung geformt und im eingebauten Zustand des Lichtmoduls (1) in ein Fahrzeug- über die zumindest eine Linse (3, 30, 31, 300, 310) in einen Bereich vor dem Fahrzeug abgebildet wird. Erfindungsgemäß ist die reflektierende Fläche (2a, 20a, 21a, 22a, 200a, 210a, 2000a) des zumindest einen Reflektors (2, 20, 21, 200, 210, 2000) derart geformt, dass ein erster Brennpunkt (F1) des Reflektors (2, 20, 21, 200, 210, 2000) zwischen der reflektierenden Fläche (2a, 20a, 21a, 22a, 200a, 210a, 2000a) und der zumindest einen Linse (3, 30, 31, 300, 310) liegt und ein zweiter Brennpunkt (F2) auf der der Linse (3, 30, 31, 300, 310) abgewandten Seite des Reflektors (2, 20, 21,

200, 210, 2000) liegt, wobei die reflektierende Fläche (2a, 20a, 21a, 22a, 200a, 210a, 2000a) des Reflektors (2, 20, 21, 200, 210, 2000) derart ausgebildet ist, dass das erzeugte Lichtbild zumindest eine Hell-Dunkel-Linie aufweist.

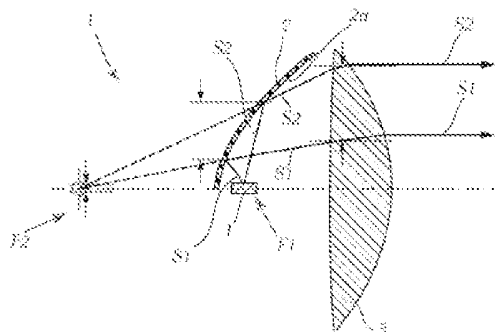


Fig. 1

Beschreibung

PROJEKTIONSMODUL FÜR EIN KRAFTFAHRZEUG

[0001] Die Erfindung betrifft ein Lichtmodul für ein Kraftfahrzeug, umfassend:

- zumindest eine Lichtquelle;
- zumindest einen Reflektor;
- zumindest eine Linse;

wobei das von der Lichtquelle emittierte Licht von einer reflektierenden Fläche des zumindest einen Reflektors zu einer Lichtverteilung geformt und - im eingebauten Zustand des Lichtmoduls in ein Fahrzeug - über die zumindest eine Linse in einen Bereich vor dem Fahrzeug abgebildet wird, und wobei die reflektierende Fläche des zumindest einen Reflektors derart geformt ist, dass ein erster Brennpunkt des Reflektors zwischen der reflektierenden Fläche und der zumindest einen Linse liegt und ein zweiter Brennpunkt auf der der Linse abgewandten Seite des Reflektors liegt, wobei die reflektierende Fläche des Reflektors derart ausgebildet ist, dass das erzeugte Lichtbild zumindest eine Hell-Dunkel-Linie aufweist.

[0002] Weiters betrifft die Erfindung einen Fahrzeugscheinwerfer mit zumindest einem solchen Lichtmodul.

[0003] Die für Frontscheinwerfer von Kraftfahrzeugen erwünschten Abstrahlcharakteristiken können mittels unterschiedlicher technischer Ansätze realisiert werden. Bekannt sind dabei

[0004] a) reine Reflektorsysteme mit Paraboloid- und Freiformreflektoren und

[0005] b) Projektionssysteme, bei welchen eine Sammellinse das Bild einer Strahlenblende auf den Bereich vor dem Kraftfahrzeug, also in der Regel auf die Straße projiziert. Die Beleuchtung der Strahlenblende erfolgt dabei durch eine dahinter liegende Einheit, welche neben einer Lichtquelle üblicherweise noch eine Primäroptik in Form eines Reflektors/Spiegels, Lichtleiters etc. aufweist.

[0006] Beide Ansätze weisen spezifische Vor- und Nachteile auf. Ein beiden Ansätzen gemeinsamer Nachteil ist jener, dass beide Systeme relativ viel Bauraum benötigen. Bei Ansatz a), insbesondere bei den heutzutage fast ausschließlich zum Einsatz kommenden Freiformreflektoren, wird in Richtung quer zur optischen Achse viel Bauraum benötigt, während bei Projektionssystemen gemäß Ansatz b) viel Bauraum in Richtung der optischen Achse benötigt wird.

[0007] Mit einem eingangs erwähnten Lichtmodul für ein Kraftfahrzeug wird ein kompaktes Lichtmodul realisiert, ohne dass dabei die lichttechnischen Eigenschaften beeinträchtigt sind.

[0008] Ein solches Lichtmodul ist beispielsweise aus der JP 2007324003 A oder der JP 2007287521 A bekannt. Hyperbolische Ausgestaltungen für Reflektoren von Fahrzeugscheinwerfern sind weiters aus der JP 2006156047 A und der US 6123440 A bekannt.

[0009] Bei solchen Lichtmodulen handelt es sich um Projektionssysteme, bei welchen Licht aus einer Lichtquelle durch eine Primäroptik in Form eines Reflektors gebündelt und auf eine (Projektions-)Linse gelenkt wird, welche das gewünschte Lichtbild auf einen Bereich vor dem Lichtmodul bzw. Fahrzeug projiziert.

[0010] Im Gegensatz zu einem klassischen Aufbau, bei dem von dem Reflektor ein reales Zwischenbild erzeugt wird, erzeugt bei einem solchen Lichtmodul der Reflektor ein virtuelles Zwischenbild der Lichtquelle, welches dann durch die Linse in Form einer Sammellinse in den Bereich vor dem Lichtmodul bzw. Fahrzeug abgebildet wird. Dazu ist der Reflektor als hyperbolischer Reflektor ausgebildet oder weist im Wesentlichen das Verhalten eines hyperbolischen Reflektors auf.

[0011] Es ist eine Aufgabe der Erfindung, ein bekanntes Lichtmodul dahingehend zu verbessern, dass mit diesem eine grundsätzlich beliebig geformte Hell-Dunkel-Grenze gebildet werden kann.

[0012] Diese Aufgabe wird dadurch gelöst, dass erfindungsgemäß bei einem eingangs erwähnten Lichtmodul vorgesehen ist, dass die reflektierende Fläche des Reflektors derart ausgebildet ist, dass Licht von der zumindest einen Lichtquelle, welches entlang zumindest einer definierten Kurve auf der reflektierenden Fläche reflektiert wird, im Lichtbild als ein Bereich mit maximaler Helligkeit abgebildet wird.

[0013] Die Erzeugung einer oder mehrerer Hell-Dunkelgrenzen mit einem Reflektor basiert hier auf dem Effekt der sogenannten Kaustiken, sodass ohne Verwendung von Blenden ein oder mehrere, grundsätzlich beliebig geformte Hell-Dunkel-Grenzen erzeugt werden können. Die zumindest eine definierte Kurve auf der reflektierenden Fläche wird im Lichtbild als kaustische Linie, also als Linie mit maximaler Helligkeit abgebildet, auf einer Seite (z.B. unterhalb dieser Linie) nimmt die Helligkeit ab, auf der anderen Seite (also z.B. oberhalb der Linie) wird kein bzw. kaum Licht abgebildet.

[0014] Weiters ist dabei vorzugsweise vorgesehen, dass die reflektierende Fläche des Reflektors derart ausgebildet ist, dass Licht von beiden Seiten der zumindest einen definierten Kurve auf der reflektierenden Fläche im Lichtbild auf einer Seite des Bereiches mit maximaler Helligkeit, an diesen Bereich anschließend abgebildet wird.

[0015] Bei einer im Wesentlichen horizontalen Hell-Dunkel-Grenze (kaustische Linie) wird entsprechend das Licht aus beiden Reflektorbereichen unterhalb der kaustischen Linie abgebildet und erzeugt die Lichtverteilung unter der HD-Linie.

[0016] Ein solcher erfindungsgemäßer Reflektor kann flexibel variiert werden, beispielsweise um diesen hinsichtlich des Bauraumes kleiner zu gestalten.

[0017] Beispielsweise kann vorgesehen sein, dass ausgehend von einem Reflektor, welcher eine definierte Lichtverteilung mit definierter Helligkeitsverteilung erzeugt, dieser Reflektor im Wesentlichen parallel zu der definierten Kurve auf der reflektierenden Fläche, welche im Lichtbild als ein Bereich mit maximaler Helligkeit abgebildet wird, auf zumindest einer Seite der definierten Kurve beschnitten ist.

[0018] Durch dieses Beschneiden im Wesentlichen parallel zu der definierten Kurve wird die Form des Lichtbildes im Wesentlichen erhalten, wobei das Lichtbild dunkler wird.

[0019] Bei einer anderen Variante ist vorgesehen, dass ausgehend von einem Reflektor, welcher eine definierte Lichtverteilung mit definierter Helligkeitsverteilung erzeugt, dieser Reflektor im Wesentlichen normal zu der definierten Kurve auf der reflektierenden Fläche, welche im Lichtbild als ein Bereich mit maximaler Helligkeit abgebildet wird, beschnitten ist.

[0020] Durch dieses Beschneiden im Wesentlichen normal zu der definierten Kurve wird das Lichtbild kleiner, die Helligkeit in den im Lichtbild noch verbleibenden Bereichen bleibt allerdings im Wesentlichen unverändert.

[0021] Es kann natürlich auch vorgesehen sein, dass ein als reale Blende ausgebildeter Reflektor mit einer oder mehreren definierten Kurven, welche eine Kaustiklinie erzeugen, versehen ist, wodurch sich eine Vielzahl an Gestaltungsmöglichkeiten in Hinblick auf die Erzeugung des Lichtbildes ergibt.

[0022] Ein erfindungsgemäßes Lichtmodul weist insbesondere den Vorteil auf, dass die gesamte Bautiefe des Lichtmoduls nicht mehr durch die Summe der Brennweiten von Primäroptik (Reflektor) und Sekundäroptik (Linse), sondern durch die Differenz der beiden Brennweiten bestimmt wird und somit theoretisch stark verringert werden kann. Auch wenn hier praktische Limitierungen (endliche Größe der Lichtquelle, Fertigungstoleranzen, etc.) gegeben und somit der Verringerung der Bautiefe Grenzen gesetzt sind, kann bei einem erfindungsgemäßen Lichtmodul bzw. Scheinwerfer das Bauvolumen deutlich geringer ausfallen als bei herkömmlichen, bekannten Systemen.

[0023] Da nur mehr die Differenz der Brennweiten von Primär- und Sekundäroptiken direkt in die Baugröße eingeht, ist die Brennweite an sich ein quasi freier Designparameter, der zur Verbesserung des Lichtbildes herangezogen werden kann.

[0024] Bei einem erfindungsgemäßen Lichtmodul wird die Gesamtbrechkraft auf Reflektor und Linse aufgeteilt. Der Querschnitt der Linse ist dabei vergleichbar zu einem klassischen Projektionssystem mit realem Zwischenbild und ansonsten ähnlichen Kennwerten, sodass die geforderte numerische Apertur der Linse sinkt. Da chromatische Aberration nur bei Brechung, nicht jedoch bei Reflexion auftritt, kann dadurch, dass ein Teil der Brechkraft vom Reflektor übernommen wird, bereits eine Verbesserung der Farbtreue erreicht werden.

[0025] Außerdem kann noch vorgesehen sein, dass zur Bildung der zumindest einen Hell-Dunkel-Linie in dem Lichtbild der Reflektor im Wesentlichen als Reflektor-Teilschale, beispielsweise als Reflektor-Halbschale ausgebildet ist, und wobei Licht aus einem Bereich der Begrenzungskante der Reflektor-Teilschale die Lichtverteilung an der Hell-Dunkel-Linie im Lichtbild bildet.

[0026] Bei dieser zusätzlichen Ausgestaltung wirkt weiters der Rand des Reflektors (quasi der „Randbeschnitt“ eines Voll-Reflektors) als Luke zwischen dem virtuellen Objekt und der Linse. Teile eines Reflektors, die nahe bei der Linse liegen, verhalten sich näherungsweise wie eine Aperturblende und bieten daher wenig Gestaltungsspielraum in Hinblick auf das Lichtbild, da bei einer Änderung der Apertur der Bildausschnitt unverändert bleibt, das Lichtbild also nicht oder nur unwesentlich verändert wird.

[0027] Abschnitte des Reflektors, die weiter von der Linse entfernt sind, weisen jedoch mehr den Charakter einer Gesichtsfeldblende auf, eine Veränderung dieser Bereiche verändert auch den abgebildeten Bildausschnitt und entsprechend können diese Bereiche zur Formung des Lichtbildes eingesetzt werden.

[0028] Beispielsweise können bei einem weiter unten noch näher beschriebenen Reflektor, der als Halbschale ausgebildet und nach unten hin offen ist, die oberen Bereiche des Reflektors beschnitten werden, um die Intensität der Lichtverteilung im Vorfeld zu reduzieren, während durch den Beschnitt an der unteren Kante die Form der Lichtverteilung an der HD-Linie variiert werden kann.

[0029] Bei einer konkreten Ausführungsform der Erfindung ist die Reflektor-Teilschale in Einbaulage des Lichtmoduls nach unten hin offen, sodass sich eine im Lichtbild oben liegende Hell-Dunkel-Linie ergibt.

[0030] Weiters kann vorgesehen sein, dass die Begrenzungskante der Reflektor-Teilschale im Wesentlichen oberhalb einer Ebene, in welcher die zumindest eine Lichtquelle liegt, verläuft.

[0031] Auf diese Weise kann die Hell-Dunkel-Linie im Lichtbild beispielsweise wie bei einer gesetzeskonformen Abblendlichtverteilung gefordert um $0,57^\circ$ (ECE-Regelung) bzw. $0,4^\circ$ (SAE-Regelung) abgesenkt werden.

[0032] Weiters kann vorgesehen sein, dass die Begrenzungskante nach vorne hin, zu der vorderen Reflektoröffnung hin nach oben gebogen ist.

[0033] „Nach oben“ gebogen bedeutet dabei in erster Linie, dass die Begrenzungskante von der Ebene, in welcher die Lichtquelle liegt, weggebogen ist. Beispielsweise kann vorgesehen sein, dass die Lichtquelle gegen eine Horizontalebene geneigt ist und die Begrenzungskante grundsätzlich parallel zu der geneigten Lichtquelle verläuft. Dabei kann der Effekt auftreten, dass in einem äußeren Randbereich der Lichtverteilung die Lichtverteilung nach oben gebogen ist, sodass Licht in einen Bereich oberhalb der gesetzlich erlaubten Bereiche gelangt.

[0034] Durch den nach oben gebogenen Verlauf der Begrenzungskante kann diesem Effekt entgegen gewirkt werden, sodass kein Licht in nicht erlaubte Bereiche oberhalb der HD-Grenze gelangt.

[0035] Um die Schärfe der Abbildung der Hell-Dunkel-Grenze des Reflektors zu erhöhen, kann vorgesehen sein, dass die zumindest eine Lichtquelle eine längliche Ausgestaltung aufweist, und dass die Lichtquelle derart in Bezug auf den Reflektor angeordnet ist, dass im Lichtbild die von der reflektierenden Fläche des Reflektors erzeugten Wendelbilder im Wesentlichen parallel zu der Hell-Dunkel-Grenze im Lichtbild liegen, da die Ausdehnung der Unschärfe direkt propor-

tional zu der Größe eines Wendelbildes ist, gemessen quer zu der Hell-Dunkel-Grenze.

[0036] Die Längsachse der Lichtquelle verläuft somit im Wesentlichen parallel zu der zu erzeugenden Hell-Dunkel-Grenze, wobei eine Neigung von wenigen Graden gegenüber der Hell-Dunkel-Grenze durchaus optisch sinnvoll sein kann.

[0037] Eine solche Lichtquelle weist also eine deutlich längere Längs- als Querausdehnung auf, beispielsweise handelt es sich dabei um eine Lichtquelle aus mehreren Leuchtdioden, z.B. in einer (1 x n)-Anordnung, bei der n LEDs in einer Reihe angeordnet sind, die Lichtquelle somit eine Breite von einer LED und eine Länge von n LEDs aufweist. Andere Beispiele für solche länglichen Lichtquellen sind der Lichtbogen eines Xe-Brenners oder die Wendel einer Glühlampe.

[0038] Ebenso kann zur Erhöhung Schärfe der Abbildung der Hell-Dunkel-Grenze des als reale Blende fungierenden Reflektors vorgesehen sein, dass die zumindest eine Lichtquelle eine ebene Lichtaustrittsfläche aufweist, wobei die Lichtaustrittsfläche der reflektierenden Fläche des Reflektors zugewandt ist.

[0039] Vorzugsweise ist dabei vorgesehen, dass die Licht emittierende Fläche der zumindest einen Lichtquelle vorzugsweise im Wesentlichen eben ausgebildet ist und wobei die die Hell-Dunkel-Grenze bildende Begrenzungskante des Reflektors in einem Bereich angeordnet ist, in welchem die Licht emittierende Fläche der zumindest einen Lichtquelle perspektivisch verkürzt ist.

[0040] Diese letztere Maßnahme kann eigenständige oder gemeinsam mit der oben erwähnten länglichen Ausgestaltung der Lichtquelle realisiert sein.

[0041] Bei der oben beschriebenen Ausführungsform erzeugt der Reflektor eine oder mehrere Hell-Dunkel-Grenzen im Lichtbild, indem der Reflektor als reale Blende fungiert, also die Begrenzungskante(n) des Reflektors im Lichtbild als Hell-Dunkel-Grenzen (bzw. Bereiche maximaler Helligkeit) abgebildet werden.

[0042] Weiters kann die Linse als Achromat ausgeführt sein, was ebenfalls der Korrektur von Farbfehlern dienlich ist. Bei klassischen Projektionslinsen mit sehr großer numerischer Apertur ist es nicht möglich, die Linse als Achromaten auszuführen.

Im Folgenden ist die Erfindung an Hand der Zeichnung näher erörtert. In dieser zeigt

- [0043]** Fig. 1 eine schematische Darstellung eines erfindungsgemäßen Lichtmoduls,
- [0044]** Fig. 2 eine erste Variante eines erfindungsgemäßen Lichtmoduls in einer perspektivischen Ansicht von schräg unten,
- [0045]** Fig. 3 das Lichtmodul aus Figur 2 in einer perspektivischen Ansicht von schräg oben,
- [0046]** Fig. 4 der Reflektor samt Lichtquelle eines Lichtmoduls aus Figur 2 in einer Seitenansicht,
- [0047]** Fig. 5 der Strahlengang bei einem Reflektor entsprechend Figur 4,
- [0048]** Fig. 6 eine mit einem Reflektor aus Figur 4 erzeugte Lichtverteilung,
- [0049]** Fig. 7 eine mit einem modifizierten Reflektor aus Figur 4 erzeugte modifizierte Lichtverteilung,
- [0050]** Fig. 8 eine zweite Variante eines erfindungsgemäßen Reflektors in einer Ansicht von hinten,
- [0051]** Fig. 9 der Reflektor aus Figur 8 in einer perspektivischen Ansicht von schräg unten,
- [0052]** Fig. 10 schematisch Reflexionspunkte auf einer Reflektorfläche,
- [0053]** Fig. 11 Abbildungen erzeugt über die Reflexionspunkte der Reflektorfläche aus Figur 10,

- [0054] Fig. 12 Lichtverteilungen erzeugt mit einem Segment des Reflektors des Lichtmoduls aus Figur 8,
- [0055] Fig. 13 eine dritte Variante eines erfindungsgemäßen Lichtmoduls,
- [0056] Fig. 14 eine mit einem Lichtmodul aus Figur 13 erzeugte Lichtverteilung,
- [0057] Fig. 15 eine vierte Variante eines erfindungsgemäßen Lichtmoduls,
- [0058] Fig. 16 eine mit einem Lichtmodul aus Figur 14 erzeugte Lichtverteilung
- [0059] Fig. 17 schematisch den Strahlenverlauf bei einem Reflektor zur Erzeugung einer Kasutik,
- [0060] Fig. 18 zu den Strahlenverläufen aus Figur 17 korrespondierende Bereiche im Lichtbild,
- [0061] Fig. 19 eine Darstellung spezifischer Bereiche auf einem Reflektor nach Figur 17, und
- [0062] Fig. 20 zu den spezifischen Bereichen auf dem Reflektor korrespondierende Bereiche im Lichtbild.

[0063] Figur 1 zeigt schematisch ein Lichtmodul 1 für ein Kraftfahrzeug, umfassend eine Lichtquelle 1, einen Reflektor 2 und eine Linse 3.

[0064] Die reflektierende Fläche 2a des Reflektors 2 ist dabei derart geformt, dass ein erster Brennpunkt F1 des Reflektors 2 zwischen der reflektierenden Fläche 2a und der Linse 3 liegt. Ein zweiter Brennpunkt F2 liegt auf der der Linse 3 abgewandten Seite des Reflektors 2, also hinter dem Reflektor.

[0065] Das von der Lichtquelle 1 emittierte Licht wird von der reflektierenden Fläche 2a des Reflektors 2 zu einer Lichtverteilung geformt und - im eingebauten Zustand des Lichtmoduls 1 in ein Fahrzeug - über die Linse 3 in einen Bereich vor dem Fahrzeug abgebildet wird.

[0066] Bei dem erfindungsgemäßen Lichtmodul 1 (und auch bei allen weiteren gezeigten Modulen bzw. Systemen) handelt es sich um ein Projektionssystem, bei dem Licht aus einer Lichtquelle durch eine Primäroptik in Form eines Reflektors gebündelt und auf eine (Projektions-) Linse gelenkt wird, welche das gewünschte Lichtbild auf einen Bereich vor dem Lichtmodul bzw. Fahrzeug projiziert. Im Gegensatz zu einem klassischen Aufbau, bei dem von dem Reflektor ein reales Zwischenbild erzeugt wird, erzeugt bei der vorliegenden Erfindung der Reflektor 2 ein virtuelles Zwischenbild der Lichtquelle, welches im Wesentlichen im hinteren Brennpunkt F2 des Reflektors 2 zu liegen kommt, und dieses Zwischenbild wird dann durch die Linse 3 in Form einer Sammellinse in den Bereich vor dem Lichtmodul bzw. Fahrzeug abgebildet. Dazu ist der Reflektor als hyperbolischer Reflektor ausgebildet oder weist im Wesentlichen das Verhalten eines hyperbolischen Reflektors auf, und der Brennpunkt der Linse 3 liegt im Wesentlichen im hinteren Brennpunkt F2 des Reflektors 2.

[0067] Betrachtet man Figur 1, so erkennt man die mit Pfeilen eingegrenzten Bereiche des Reflektors 2. Beschneidet man einen in Figur 1 dargestellten Reflektor 2 oberhalb des mit dem oberen Pfeil gekennzeichneten Bereiches und unterhalb des mit dem unteren Pfeil gekennzeichneten Bereiches, so treten nur noch die als Grenzstrahlen eingezeichneten beiden Strahlen S1, S2 und dazwischen liegende Strahlen aus dem Reflektor 2 aus und werden von der Linse 3 abgebildet.

[0068] Grundsätzliches erfindungsgemäßes Merkmal bei einem vorliegenden Lichtmodul ist jenes, dass die reflektierende Fläche des Reflektors derart ausgebildet ist, dass das erzeugte Lichtbild zumindest eine Hell-Dunkel-Linie aufweist.

[0069] Wie in Figur 1 nun gut zu erkennen ist, ist es bei einem Reflektor 2 beispielsweise durch Beschneiden des Reflektors möglich, der Lichtverteilung eine gewünschte Form zu geben, insbesondere die Lichtverteilung mit zumindest einer Hell-Dunkel-Grenze zu versehen, wie die z.B. bei Abblendlichtverteilungen oder bei Teil-Fernlichtverteilungen der Fall ist.

[0070] Der Rand des Reflektors (quasi der „Randbeschnitt“ eines Voll-Reflektors) wirkt als Luke zwischen dem virtuellen Objekt und der Linse. Teile eines Reflektors, die nahe bei der Linse liegen, verhalten sich näherungsweise wie eine Aperturblende und bieten daher wenig Gestaltungsspielraum in Hinblick auf das Lichtbild, da bei einer Änderung der Apertur der Bildausschnitt unverändert bleibt, das Lichtbild also nicht oder nur unwesentlich verändert wird.

[0071] Abschnitte des Reflektors, die weiter von der Linse entfernt sind, weisen jedoch mehr den Charakter einer Gesichtsfeldblende auf, eine Veränderung dieser Bereiche verändert auch den abgebildeten Bildausschnitt und entsprechend können diese Bereiche zur Formung des Lichtbildes eingesetzt werden.

[0072] Beispielsweise können bei einem an Hand der Figuren 2 bis 5 beschriebenen Reflektor, der als Halbschale ausgebildet und nach unten hin offen ist, die oberen Bereiche des Reflektors beschnitten werden, um die Intensität der Lichtverteilung im Vorfeld zu reduzieren, während durch den Beschnitt an der unteren Kante die Form der Lichtverteilung an der HD-Linie variiert werden kann.

[0073] Die Figuren 2 bis 5 zeigen ein Lichtmodul 1 mit einer Lichtquelle 10, Reflektor 20 mit reflektierender Fläche 20a und Linse 30. Die Größenverhältnisse sind dabei rein schematisch, insbesondere kann die Linse deutlich kleiner sein und ist beispielsweise so groß wie der Reflektor.

[0074] Der Reflektor 20 ist als Teilschale, insbesondere als Halbschale ausgebildet und die Lichtquelle 10 strahlt Licht in diese Halbschale ab, an welcher das Licht an der reflektierenden Fläche 20a reflektiert wird.

[0075] Nach unten hin ist die Reflektor-Halbschale 20 von einer Begrenzungskante 20', 20" begrenzt, wie dies in den Figuren 4 und 5 gezeigt ist. Licht aus der Lichtquelle 10, welches aus einem Bereich um diese Begrenzungskante 20', 20" reflektiert wird, wird von der Linse im Lichtbild nahe bzw. an die Hell-Dunkel-Grenze projiziert, die untere Begrenzungskante 20', 20" wird im Lichtbild also als Hell-Dunkel-Grenze abgebildet, welche das Lichtbild nach oben hin begrenzt.

[0076] Da die Begrenzungskante 20', 20" in diesem Beispiel (nach ihrem Beschnitt, wie noch beschrieben) in einer horizontalen Ebene liegt, bildet auch die Hell-Dunkel-Grenze im Wesentlichen eine horizontal verlaufende Gerade, wie dies in den Figuren 6 und 7 gut zu erkennen ist.

[0077] Licht, welches aus Bereichen der reflektierenden Fläche 20a oberhalb der Begrenzungskante 20', 20" stammt, wird im Lichtbild in einen Bereich unterhalb der Hell-Dunkel-Grenze abgebildet und erzeugt die Vorfeldbeleuchtung. Typischerweise ist dazu der Reflektor derart ausgebildet, dass die virtuellen Bilder der Lichtquelle nicht exakt im Brennpunkt der Linse liegen, sondern etwas darüber bzw. seitlich davon. Durch „Beschnitt“; also Variation/Veränderung der vorderen Begrenzungskante 20'" kann Einfluss auf die Form bzw. Ausleuchtung des Vorfeldes genommen werden.

[0078] Weiters kann, wie gezeigt, vorgesehen sein, dass die Begrenzungskante 20', 20" der Reflektor-Teilschale 20 im Wesentlichen oberhalb einer Ebene, in welcher die Lichtquelle 10 liegt, verläuft. Auf diese Weise kann die Hell-Dunkel-Linie im Lichtbild beispielsweise wie bei einer gesetzeskonformen Abblendlichtverteilung gefordert um $0,57^\circ$ (ECE-Regelung) bzw. $0,4^\circ$ (SAE-Regelung) abgesenkt werden, wie dies in den Figuren 6 und 7 dargestellt ist.

[0079] Die Lichtquelle 10 kann dabei, wie dies insbesondere in Figur 4 gut zu erkennen ist, etwas nach vorne geneigt sein, sodass die Ebene, in welcher die Lichtquelle entsprechend geneigt ist.

[0080] Verläuft die untere Begrenzungskante 20" des Reflektors 20 im Wesentlichen parallel zu der (geneigten) Ebene, in welcher die Lichtquelle 10 liegt, wie dies in Figur 4 gezeigt ist, so ergibt sich ein Verlauf der Hell-Dunkel-Grenze wie in Figur 6 dargestellt. Wie in Figur 6 gut zu erkennen, kann dabei der Effekt auftreten, dass in einem äußeren Randbereich der Lichtverteilung die Lichtverteilung nach oben gebogen ist, sodass Licht in einen Bereich oberhalb der

gesetzlich erlaubten Bereiche gelangt. Dies ergibt sich dadurch, dass - wie in Figur 5 schematisch dargestellt - Licht aus einem Bereich zwischen den Kurven 20' und 20" über die Linse nach oben abgelenkt und so über die erlaubte HD-Grenze projiziert wird.

[0081] Beschneidet man den Reflektor 20 entlang der Kurve 20', sodass die resultierende untere Begrenzungskante nun durch die Kante 20' gebildet ist, so ergibt sich das in Figur 7 gezeigte, gesetzeskonforme Lichtbild ohne aufgebogene HD-Grenze im äußeren Bereich.

[0082] Der in den Figuren 6 und 7 bei etwas 5° liegende Asymmetrieteil wird nicht von der Kante 20' gebildet, sondern wird üblicherweise von einem in den Figuren 2-5 nicht dargestellten Reflektorsegment, in Anlehnung an ein Segment 22 wie in Figur 8 und 9 gezeigt, erzeugt.

[0083] Um die Schärfe der Abbildung der Hell-Dunkel-Grenze des Reflektors zu erhöhen, kann vorgesehen sein, dass die zumindest eine Lichtquelle eine längliche Ausgestaltung aufweist, und dass die Lichtquelle derart in Bezug auf den Reflektor angeordnet ist, dass im Lichtbild die von der reflektierenden Fläche des Reflektors erzeugten Wendelbilder im Wesentlichen parallel zu der Hell-Dunkel-Grenze im Lichtbild liegen, da die Ausdehnung der Unschärfe direkt proportional zu der Größe eines Wendelbildes ist, gemessen quer zu der Hell-Dunkel-Grenze.

[0084] Die Längsachse der Lichtquelle verläuft somit im Wesentlichen parallel zu der zu erzeugenden Hell-Dunkel-Grenze, wobei eine Neigung von wenigen Graden gegenüber der Hell-Dunkel-Grenze durchaus optisch sinnvoll sein kann.

[0085] Eine solche Lichtquelle weist also eine deutlich längere Längs- als Querausdehnung auf, beispielsweise handelt es sich dabei um eine Lichtquelle aus mehreren Leuchtdioden, z.B. in einer (1 x n)-Anordnung, bei der n LEDs in einer Reihe angeordnet sind, die Lichtquelle somit eine Breite von einer LED und eine Länge von n LEDs aufweist. Andere Beispiele für solche länglichen Lichtquellen sind der Lichtbogen eines Xe-Brenners oder die Wendel einer Glühlampe.

[0086] Ebenso kann zur Erhöhung Schärfe der Abbildung der Hell-Dunkel-Grenze des als reale Blende fungierenden Reflektors vorgesehen sein, dass die zumindest eine Lichtquelle eine ebene Lichtaustrittsfläche aufweist, wobei die Lichtaustrittsfläche der reflektierenden Fläche des Reflektors zugewandt ist.

[0087] Vorzugsweise verlaufen dabei die Ebene der Lichtquelle und die Ebene, in welcher die untere Begrenzungskante des Reflektors liegt, in einer im Wesentlichen parallelen Ebene.

[0088] Beispielsweise kann auch vorgesehen sein, dass die Licht emittierende Fläche der Lichtquelle vorzugsweise im Wesentlichen eben ausgebildet ist und wobei die die Hell-Dunkel-Grenze bildende Begrenzungskante des Reflektors in einem Bereich angeordnet ist, in welchem die Licht emittierende Fläche der zumindest einen Lichtquelle perspektivisch verkürzt ist.

[0089] Diese letztere Maßnahme kann eigenständige oder gemeinsam mit der oben erwähnten länglichen Ausgestaltung der Lichtquelle realisiert sein.

[0090] Bei der oben beschriebenen Ausführungsform erzeugt der Reflektor eine oder mehrere Hell-Dunkel-Grenzen im Lichtbild, indem der Reflektor als reale Blende fungiert, also die Begrenzungskante(n) des Reflektors im Lichtbild als Hell-Dunkel-Grenzen (bzw. Bereiche maximaler Helligkeit) abgebildet werden.

[0091] Figur 8 und 9 zeigen ein Lichtmodul 1 mit einem Reflektor 21, Lichtquelle 11 und Linse 31. Der Reflektor 21 verfügt über eine reflektierende Fläche 21a und eine untere Begrenzungskante 21' vergleichbar zu der oben an Hand der Figuren 2-5 beschriebenen Ausführungsform.

[0092] Mit dieser Begrenzungskante 21' wird eine horizontale Hell-Dunkel-Grenze im Lichtbild erzeugt. Bereiche des Reflektors 21, die sich nahe an der Linse befinden, liegen im Lichtbild entsprechend weit seitlich außen und werden entsprechend abgesenkt, sodass die auftretende Unschärfe der HD-Linie im Lichtbild nicht stört.

[0093] Die im Lichtbild wichtigen Teile näher bei HV nutzen die oben beschriebene perspektivische Verkürzung der Lichtquelle, sodass dort die Hell-Dunkel-Linie ausreichend scharf abgebil-

det wird.

[0094] Bei einem konkreten Beispiel weist der hyperbolische Reflektor eine Brennweite von ca. 40 mm auf, die Linse ist eine asphärische Sammellinse mit einer Brennweite von ca. 100 mm.

[0095] Wie den Figuren 8 und 9 weiters noch zu entnehmen ist, verfügt der Reflektor 21 über einen zusätzlichen Reflektorbereich 22 mit reflektierender Fläche 22a. Dieser Reflektorbereich bzw. dieses Reflektorsegment 22 beleuchtet einen zentralen Bereich direkt um HV in der Abblendlichtverteilung. Dabei ist dieses Reflektorsegment 22 bzw. dessen reflektierende Fläche 22a derart ausgelegt, dass es eine sogenannte Kaustik erzeugt.

[0096] Zur Veranschaulichung zeigt Figur 10 schematisch die reflektierende Fläche 22a, auf welcher mehrere Reflektororte P1, P2, P3, P4, P5, P6 hervorgehoben sind. Figur 11 zeigt die von diesen Reflektororten P1 - P6 erzeugten Wendelbilder W1 - W6 im Lichtbild. Wandert man an dem Reflektor entlang einer die Punkte P1 - P6 verbindenden Linie, dann wandern vorerst die Wendelbilder W1, W2, W3 mit den entsprechenden Punkten P1 - P3 mit. Der Punkt P3 stellt eine Extremalposition, d.h. einen Umkehrpunkt für die Wendeln im Lichtbild dar, denn wie man erkennt, wandern bei einem Weiterschreiten von P3 zu P4 und dann zu P5 und P6 die Wendeln W4, W5, W6 wieder zurück in Richtung der Wendel W1.

[0097] Das Wendelbild W3 berührt also mit seiner äußersten Begrenzungskante W3' die Kaustik (nähere Erläuterungen dazu siehe weiter unten), der Reflektor 22 bzw. die Reflektorfläche 22a kann in der Nähe des Punktes P3 beschnitten werden, ohne die Schärfe der Hell-Dunkel-Grenze zu verändern.

[0098] Wiederholt man diesen Prozess wie an Hand der Figuren 10 und 11 beschrieben für mehrere Linien am Reflektor, erhält man schlussendlich die vollständige Beschnittkurve für den Reflektor 22, welcher dann die Form wie in Figur 8 und 9 dargestellt annimmt.

[0099] Figur 12 zeigt dabei in der oberen Abbildung ein Lichtbild, erzeugt mit einem unbeschnittenen Reflektor, die untere Abbildung in Figur 12 zeigt das Lichtbild bei einem Beschnitt des Reflektors in der Nähe derjenige Reflektororte, welche Wendelabbildungen an der Hüllkurve der Kaustik entsprechen, wie an Hand der Figuren 10 und 11 beschrieben. Durch den Beschnitt ergibt sich die Form des Reflektors 22.

[00100] Durch den Beschnitt tritt die Hell-Dunkel-Grenze besser hervor, insbesondere ergibt sich ein besserer geradliniger Verlauf der schrägen Hell-Dunkel-Grenze, wie dies in Figur 12 gut zu erkennen ist.

[00101] Bei dem in Figur 8 und 9 beispielhaft gezeigten Lichtmodul beträgt die gesamte Bautiefe ca. 70 mm. Bei der Linse wurde von einem Durchmesser von 100 mm ausgegangen, wobei der Beschnitt aufgrund des Strahlengangs sehr flexibel gestaltet werden kann. Sehr kleine Linsenbeschnitte (bis hin zu minimalen Größen von 40 mm x 30 mm) sind möglich, ohne dadurch große Effizienzeinbußen in Kauf nehmen zu müssen. Das Beispiel in der Skizze stellt eine Lichtaustrittsfläche von 65mm x 45mm dar.

[00102] Durch Verwendung einer mehrzeiligen LED als Lichtquelle mit getrennt schaltbaren LED-Reihen ist weiters eine Umsetzung von Abblendlicht und Fernlicht nur durch Schalten der LEDs möglich.

[00103] Eine von der Linse weg (also näher zum Reflektor hin) verschobene Lichtquelle wird höher abgebildet. Durch Anordnung der LED-Lichtquelle derart, dass eine Reihe näher beim Reflektor liegt, erzeugt diese nähere LED-Reihe eine nach oben verschobene Lichtverteilung, die die gesetzlichen Anforderungen an eine Fernlichtverteilung erfüllen kann. Die hintere LED-Reihe wird also in der Fokusebene der Linse tiefer unten abgebildet als die vordere Reihe.

[00104] Optional kann die mehrzeilige LED-Lichtquelle um eine Achse gedreht werden, die durch die Abblendlicht-relevanten Chips verläuft. Auf diese Weise wird die Fernlichtreihe gezielt defokussiert, was zu einem homogener Erscheinungsbild und größerer Fernlichthöhe führt.

[00105] Figur 13 zeigt ein Lichtmodul 1 mit einer Lichtquelle 100, einem Reflektor 200 (mit

reflektierender Fläche 200a) und einer Linse 300, wobei die reflektierende Fläche 200a des Reflektors 200 derart ausgebildet ist, dass Licht von der Lichtquelle 100, welches entlang einer definierten Kurve auf der reflektierenden Fläche 200a reflektiert wird, im Lichtbild als ein Bereich mit maximaler Helligkeit abgebildet wird.

[00106] Die Lichtquelle 100 umfasst eine oder mehrere Leuchtdioden, welche vertikal angeordnet sind, deren Lichtaustrittsfläche also in einer vertikalen Ebene liegen, und diese Lichtquelle 100 beleuchtet den seitlich angeordneten Reflektor 200, der eine im Wesentlichen horizontal liegende Hell-Dunkel-Grenze erzeugt, wie dies im Lichtbild in Figur 14 gezeigt ist. Die HD-Grenze wird erfindungsgemäß ausschließlich durch eine Kaustik erzeugt.

[00107] Es wird ein grundsätzlich hyperbolischer Reflektor mit einer Brennweite von ca. 70 mm und einer asphärischen Sammellinse mit einer Brennweite von ca. 90 mm verwendet, die Bautiefe des Lichtmoduls 1 beträgt etwa 50 mm.

[00108] Die Erzeugung der Hell-Dunkelgrenze mit einem Reflektor basiert hier auf dem Effekt der sogenannten Kaustiken, sodass ohne Verwendung von Blenden ein oder mehrere, grundsätzlich beliebig geformte Hell-Dunkel-Grenzen erzeugt werden können. Die zumindest eine definierte Kurve auf der reflektierenden Fläche wird im Lichtbild als kaustische Linie, also als Linie mit maximaler Helligkeit abgebildet, auf einer Seite (z.B. unterhalb dieser Linie) nimmt die Helligkeit ab, auf der anderen Seite (also z.B. oberhalb der Linie) wird kein bzw. kaum Licht abgebildet.

[00109] Figur 15 zeigt ein Lichtmodul mit einer Lichtquelle 110, in diesem Fall wieder eine oder mehrere vertikal angeordneten LEDs umfassend, und diese Lichtquelle 110 beleuchtet einen seitlich angeordneten Reflektor 210 mit reflektierender Fläche 210a. Über eine Linse 310 wird das Licht in einen Bereich vor dem Lichtmodul projiziert.

[00110] Mit diesem Lichtmodul wird eine halbkreisförmige Lichtverteilung mit ausgeprägtem Maximum erzeugt, siehe Figur 16. Die Überlagerung mit einer spiegelbildlichen Lichtverteilung kann zum Aufbau eines Fernlichts verwendet werden. Die im Wesentlichen vertikalen Hell-Dunkel-Grenze (siehe Figur 16) wird über die Kante 210' des Reflektors 210 erzeugt.

[00111] Erfindungsgemäß wird ein grundsätzlich hyperbolischer Reflektor mit beispielsweise einer Brennweite von ca. 70 mm verwendet, in diesem Beispiel kommt weiters eine asphärische Sammellinse mit einer Brennweite von ca. 90 mm zum Einsatz. Die Bautiefe des Lichtmoduls beträgt circa 50 mm.

[00112] Abschließend soll an Hand der Figuren 17 - 20 der Effekt der Kaustiken, wie er bei einem Teil-Reflektor gemäß Figur 8 und 9 an Hand der Figuren 10 - 12 bereits kurz beschrieben wurde, und wie er auch bei einem Lichtmodul nach Figur 13 zum Einsatz kommt, noch detaillierter beschrieben werden.

[00113] Figur 17 zeigt als Beispiel einen seitlich angeordneten Reflektor 2000, dessen reflektierende Fläche 2000a von einer Lichtquelle 1000 beleuchtet wird. Die reflektierende Fläche 2000a des Reflektors 2000 ist erfindungsgemäß derart ausgebildet ist, dass Licht von der Lichtquelle 1000, welches entlang der definierten Kurve O auf der reflektierenden Fläche 2000a reflektiert wird, im Lichtbild als ein Bereich mit maximaler Helligkeit abgebildet wird.

[00114] In dem in Figur 18 dargestellten Lichtbild beleuchtet Licht aus einem Bereich um die Linie O in Figur 17 einen Bereich an und unterhalb der horizontalen Hell-Dunkel-Grenze (siehe horizontaler, schraffierter Bereich LO in Figur 18). Die Linie O verläuft in diesem Beispiel im Wesentlichen horizontal. Licht, welches von dem Punkt 2 auf der Fläche 2000a stammt, beleuchtet in etwa den mit „2“ bezeichneten Bereich im Lichtbild.

[00115] Licht von beiden Seiten der definierten Kurve O auf der reflektierenden Fläche 2000a, in dem gezeigten Beispiel also Licht von oberhalb und unterhalb der Kurve O, wird im Lichtbild auf einer Seite des Bereiches mit maximaler Helligkeit, nämlich unterhalb dieses Bereiches und an diesen anschließend abgebildet.

[00116] Bei einer im Wesentlichen horizontalen Hell-Dunkel-Grenze (kaustische Linie) wie in

Figur 18 gezeigt wird entsprechend das Licht aus beiden Reflektorbereichen unterhalb der kaustischen Linie abgebildet und erzeugt die Lichtverteilung unter der HD-Linie.

[00117] Licht aus der oberen Hälfte wird dabei stärker nach unten reflektiert als Licht aus der unteren Hälfte. Bewegt man sich von einem oberen Punkt „1“ auf der reflektierenden Fläche 2000a über Punkt „2“ zu Punkt „3“, so ergibt sich der von oben nach unten verlaufende, gebogene Bereich LB im Lichtbild durch Lichtstrahlen aus einem Bereich um diese von „1“ nach „3“ verlaufende Kurve. Im untersten Punkt treffen sich Lichtstrahlen aus dem Punkt „1“ und „3“.

[00118] Figur 19 zeigt noch einmal den Reflektor 2000 mit der reflektierenden Fläche 2000a. Eingezeichnet sind drei unterschiedliche, vertikal verlaufende Segmente „A“, „B“, „C“, welche die drei Bereiche „A“, „B“, „C“ im Lichtbild in Figur 20 erzeugen. Licht aus dem Bereich um die Linie O wird jeweils an der Hell-Dunkel-Grenze abgebildet, Licht von oberhalb und unterhalb der Linie O wird unterhalb der Hell-Dunkel-Grenze abgebildet. Durch geeignete Segmentierung und entsprechende Ausgestaltung der einzelnen Segmente, die vorzugsweise stetig aneinander anschließen, ergibt sich eine große Gestaltungsfreiheit in Hinblick auf die Erzeugung eines gewünschten Lichtbildes mit Hell-Dunkel-Grenze.

Patentansprüche

1. Lichtmodul (1) für ein Kraftfahrzeug, umfassend:
 - +) zumindest eine Lichtquelle (1,10,11,100,110);
 - +) zumindest einen Reflektor (2, 20, 21, 200, 210, 2000);
 - +) zumindest eine Linse (3, 30, 31, 300, 310);wobei das von der Lichtquelle (1,10,11,100,110) emittierte Licht von einer reflektierenden Fläche (2a, 20a, 21a, 22a, 200a, 210a, 2000a) des zumindest einen Reflektors (2, 20, 21, 200,210, 2000) zu einer Lichtverteilung geformt und - im eingebauten Zustand des Lichtmoduls (1) in ein Fahrzeug - über die zumindest eine Linse (3,30, 31, 300, 310) in einen Bereich vor dem Fahrzeug abgebildet wird, wobei die reflektierende Fläche (2a, 20a, 21a, 22a, 200a, 210a, 2000a) des zumindest einen Reflektors (2, 20, 21, 200, 210, 2000) derart geformt ist, dass ein erster Brennpunkt (F1) des Reflektors (2, 20, 21, 200, 210, 2000) zwischen der reflektierenden Fläche (2a, 20a, 21a, 22a, 200a, 210a, 2000a) und der zumindest einen Linse (3, 30, 31, 300, 310) liegt und ein zweiter Brennpunkt (F2) auf der der Linse (3, 30, 31,300, 310) abgewandten Seite des Reflektors (2, 20, 21, 200, 210, 2000) liegt, und wobei die reflektierende Fläche (2a, 20a, 21a, 22a, 200a, 210a, 2000a) des Reflektors (2,20, 21, 200,210, 2000) derart ausgebildet ist, dass das erzeugte Lichtbild zumindest eine Hell-Dunkel-Linie aufweist,
dadurch gekennzeichnet, dass
die reflektierende Fläche (22a, 200a, 210a, 2000a) des Reflektors (21, 200, 210, 2000) derart ausgebildet ist, dass Licht von der zumindest einen Lichtquelle (11,100,110), welches entlang zumindest einer definierten Kurve (O) auf der reflektierenden Fläche (22a, 200a, 210a, 2000a) reflektiert wird, im Lichtbild als ein Bereich mit maximaler Helligkeit abgebildet wird.
2. Lichtmodul nach Anspruch 1, **dadurch gekennzeichnet**, dass die reflektierende Fläche (22a, 200a, 210a, 2000a) des Reflektors (21,200, 210, 2000) derart ausgebildet ist, dass Licht von beiden Seiten der zumindest einen definierten Kurve (O) auf der reflektierenden Fläche (22a, 200a, 210a, 2000a) im Lichtbild auf einer Seite des Bereiches mit maximaler Helligkeit, an diesen Bereich anschließend abgebildet wird.
3. Lichtmodul nach Anspruch 1 oder 2, **dadurch gekennzeichnet**, dass ausgehend von einem Reflektor, welcher eine definierte Lichtverteilung mit definierter Helligkeitsverteilung erzeugt, dieser Reflektor im Wesentlichen parallel zu der definierten Kurve auf der reflektierenden Fläche (200a, 210a, 2000a), welche im Lichtbild als ein Bereich mit maximaler Helligkeit abgebildet wird, auf zumindest einer Seite der definierten Kurve beschnitten ist.
4. Lichtmodul nach einem der Ansprüche 1 bis 3, **dadurch gekennzeichnet**, dass ausgehend von einem Reflektor, welcher eine definierte Lichtverteilung mit definierter Helligkeitsverteilung erzeugt, dieser Reflektor im Wesentlichen normal zu der definierten Kurve auf der reflektierenden Fläche (200a, 210a, 2000a), welche im Lichtbild als ein Bereich mit maximaler Helligkeit abgebildet wird, beschnitten ist.
5. Lichtmodul nach einem der Ansprüche 1 bis 4, **dadurch gekennzeichnet**, dass zur Bildung der zumindest einen Hell-Dunkel-Linie in dem Lichtbild der Reflektor (20, 21) im Wesentlichen als Reflektor-Teilschale, beispielsweise als Reflektor-Halbschale ausgebildet ist, und wobei Licht aus einem Bereich der Begrenzungskante (20', 21') der Reflektor-Teilschale die Lichtverteilung an der Hell-Dunkel-Linie im Lichtbild bildet.
6. Lichtmodul nach Anspruch 5, **dadurch gekennzeichnet**, dass die Reflektor-Teilschale (20, 21) in Einbaulage des Lichtmoduls nach unten hin offen ist.
7. Lichtmodul nach Anspruch 5 oder 6, **dadurch gekennzeichnet**, dass die Begrenzungskante (20', 21') der Reflektor-Teilschale (20, 21) im Wesentlichen oberhalb einer Ebene, in welcher die zumindest eine Lichtquelle (10,11) liegt, verläuft.

8. Lichtmodul nach einem der Ansprüche 5 bis 7, **dadurch gekennzeichnet**, dass die Begrenzungskante (20', 21') nach vorne hin, zu der vorderen Reflektoröffnung hin nach oben gebogen ist.
9. Lichtmodul nach einem der Ansprüche 1 bis 8, **dadurch gekennzeichnet**, dass die zumindest eine Lichtquelle eine längliche Ausgestaltung aufweist, und dass die Lichtquelle derart in Bezug auf den Reflektor angeordnet ist, dass im Lichtbild die von der reflektierenden Fläche des Reflektors erzeugten Wendebilder im Wesentlichen parallel zu der Hell-Dunkel-Grenze im Lichtbild liegen.
10. Lichtmodul nach einem der Ansprüche 1 bis 9, **dadurch gekennzeichnet**, dass die zumindest eine Lichtquelle eine ebene Lichtaustrittsfläche aufweist.
11. Lichtmodul nach einem der Ansprüche 1 bis 10, **dadurch gekennzeichnet**, dass die Licht emittierende Fläche der zumindest einen Lichtquelle vorzugsweise im Wesentlichen eben ausgebildet ist und wobei die die Hell-Dunkel-Grenze bildende Begrenzungskante des Reflektors in einem Bereich angeordnet ist, in welchem die Licht emittierende Fläche der zumindest einen Lichtquelle perspektivisch verkürzt ist.
12. Lichtmodul nach einem der Ansprüche 1 bis 11, **dadurch gekennzeichnet**, dass die zumindest eine Linse (3, 30, 31, 300, 310) als Achromat ausgeführt ist.
13. Fahrzeugscheinwerfer mit zumindest einem Lichtmodul (1) nach einem der Ansprüche 1 bis 12.

Hierzu 8 Blatt Zeichnungen

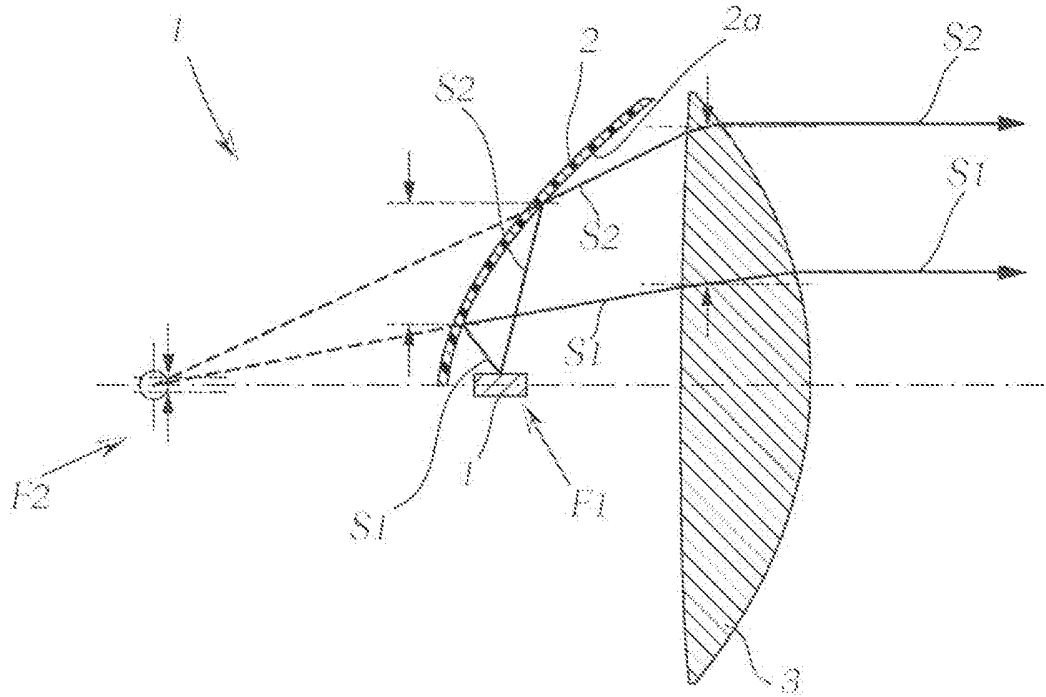


Fig. 1

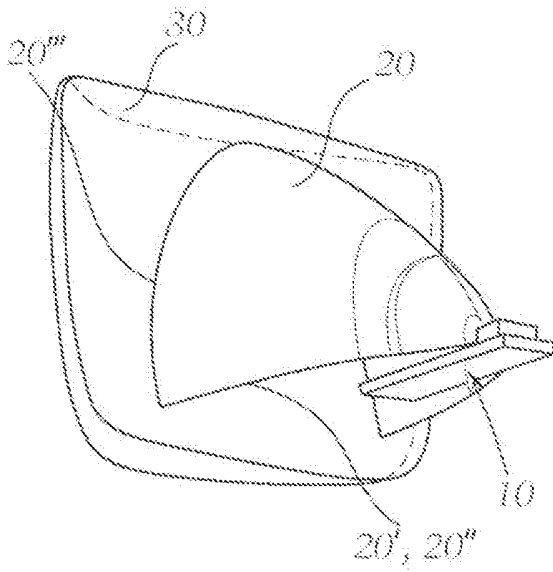


Fig. 2

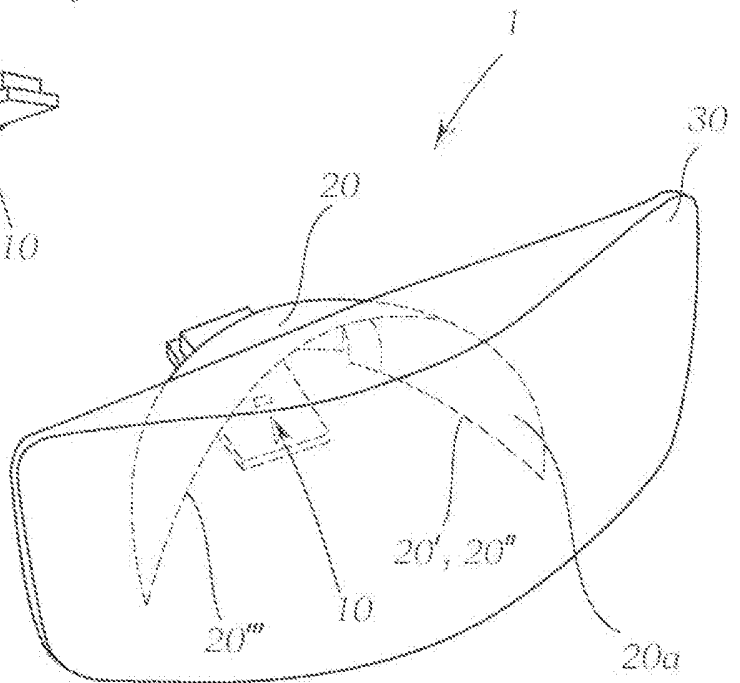
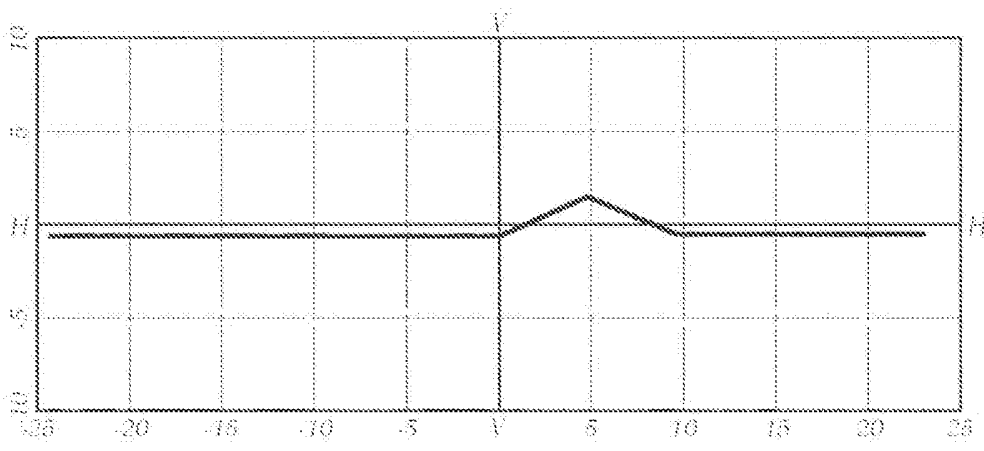
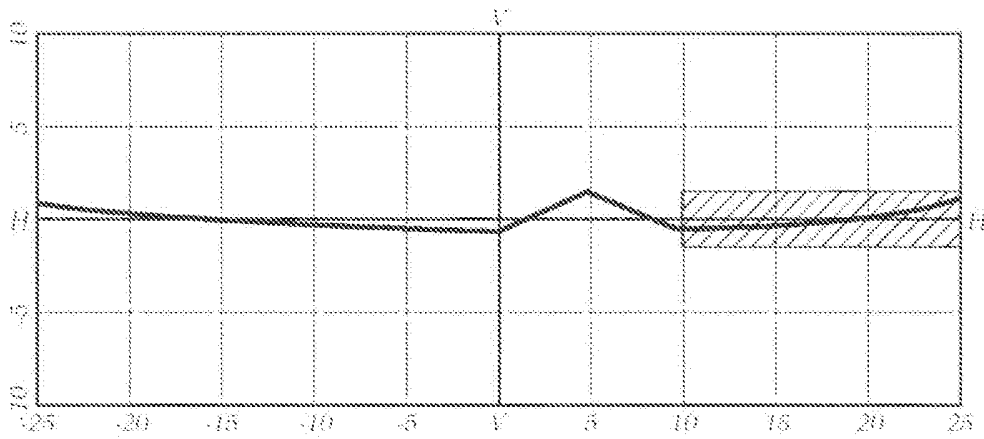
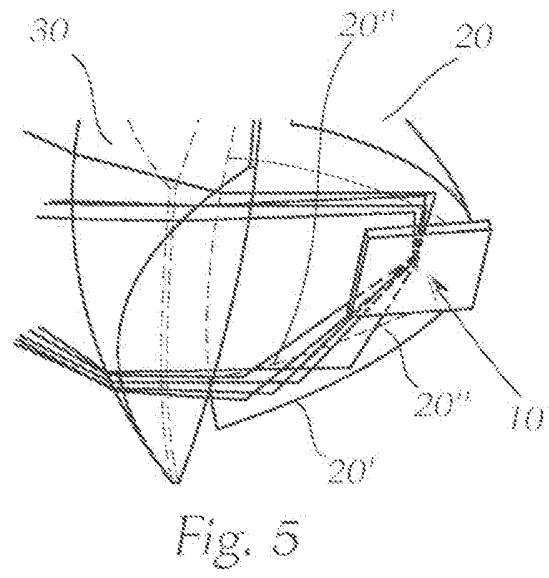
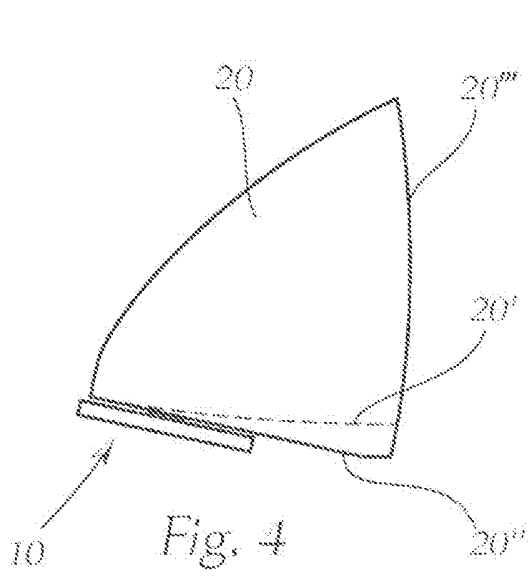
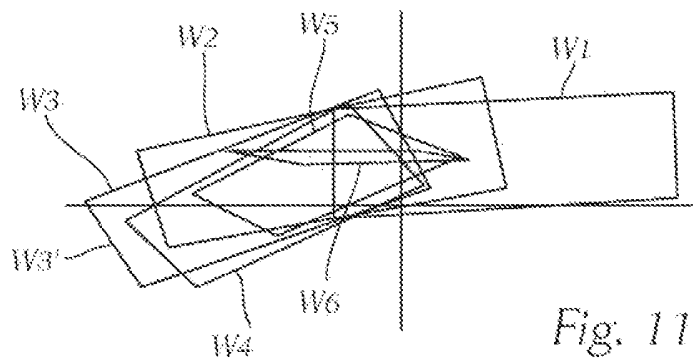
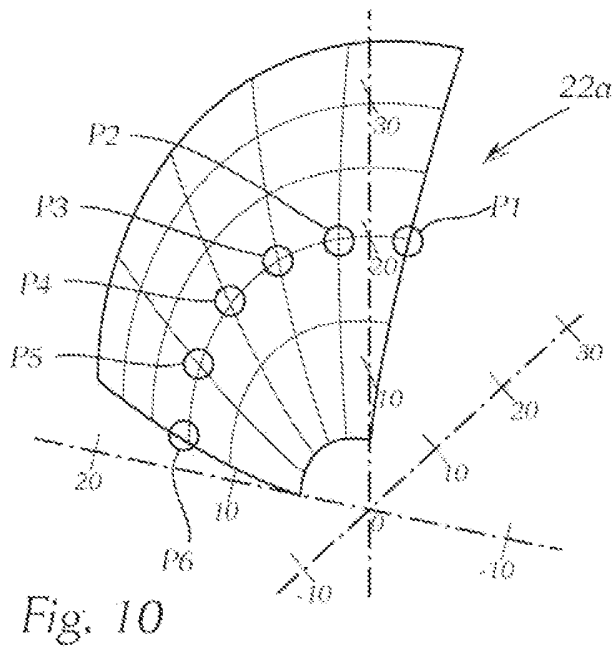
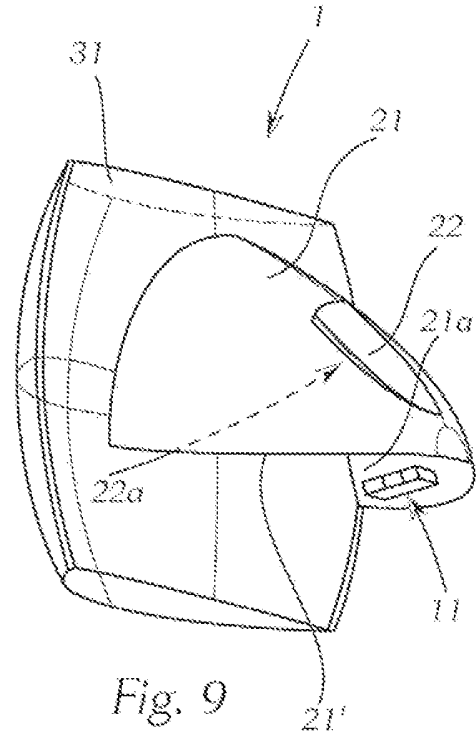
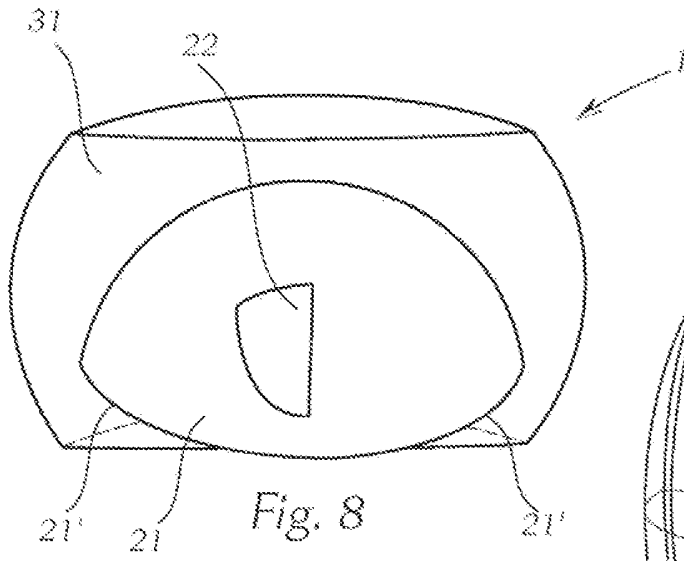


Fig. 3





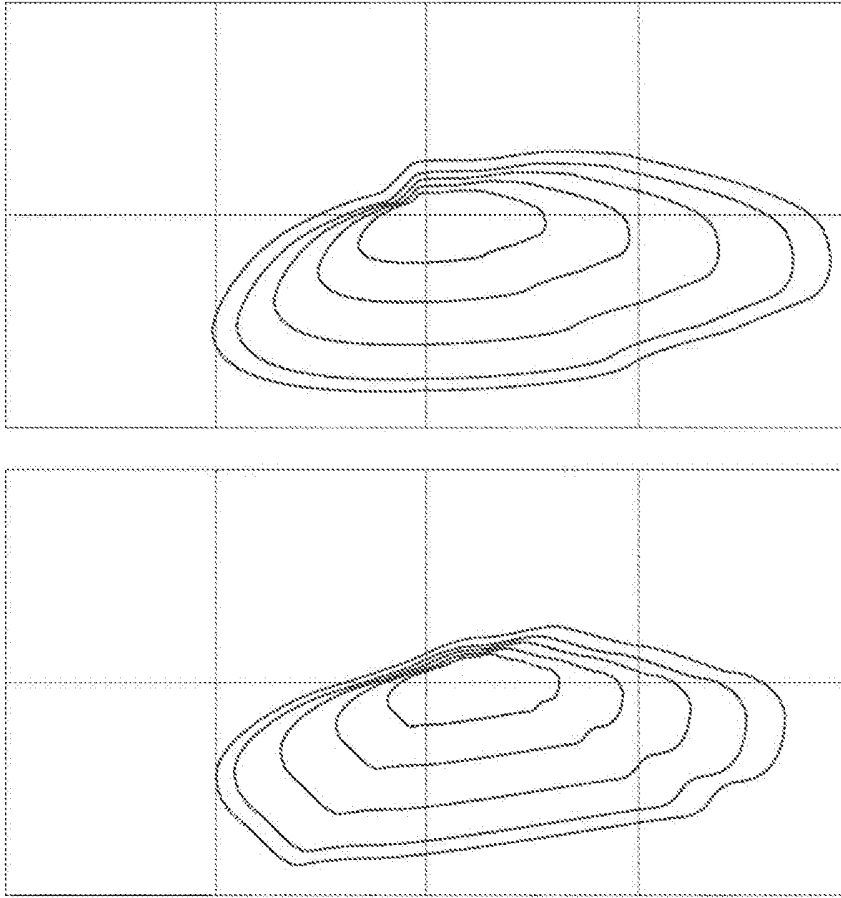


Fig. 12

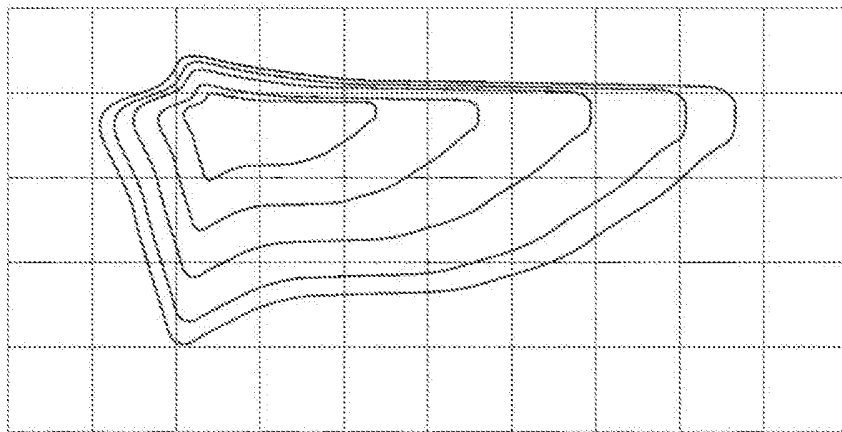
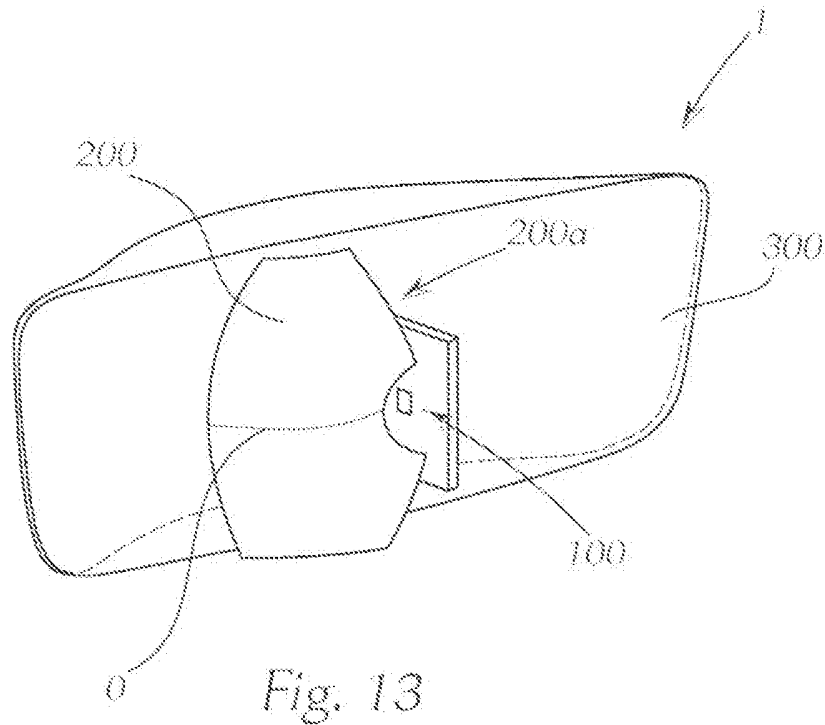


Fig. 14

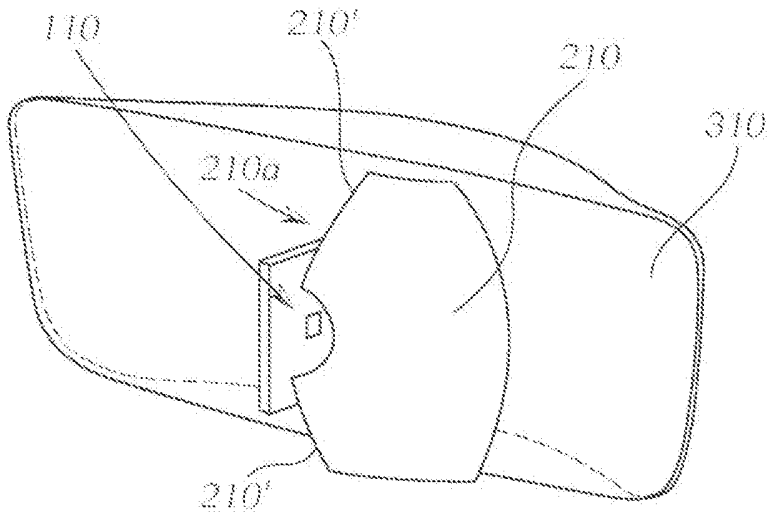


Fig. 15

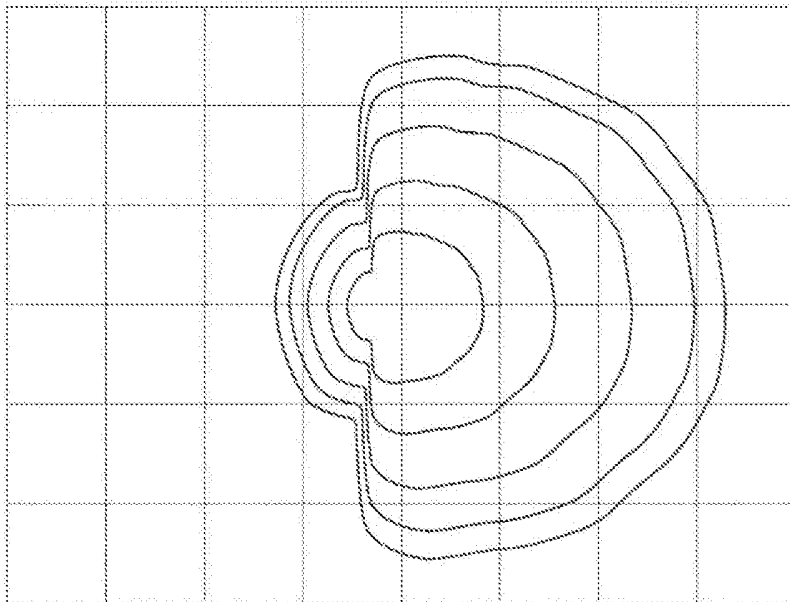


Fig. 16

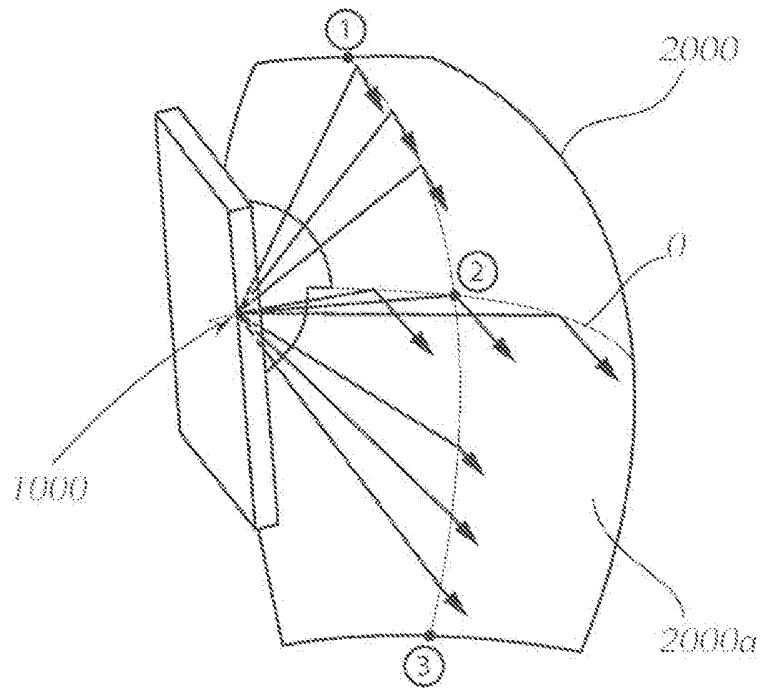


Fig. 17

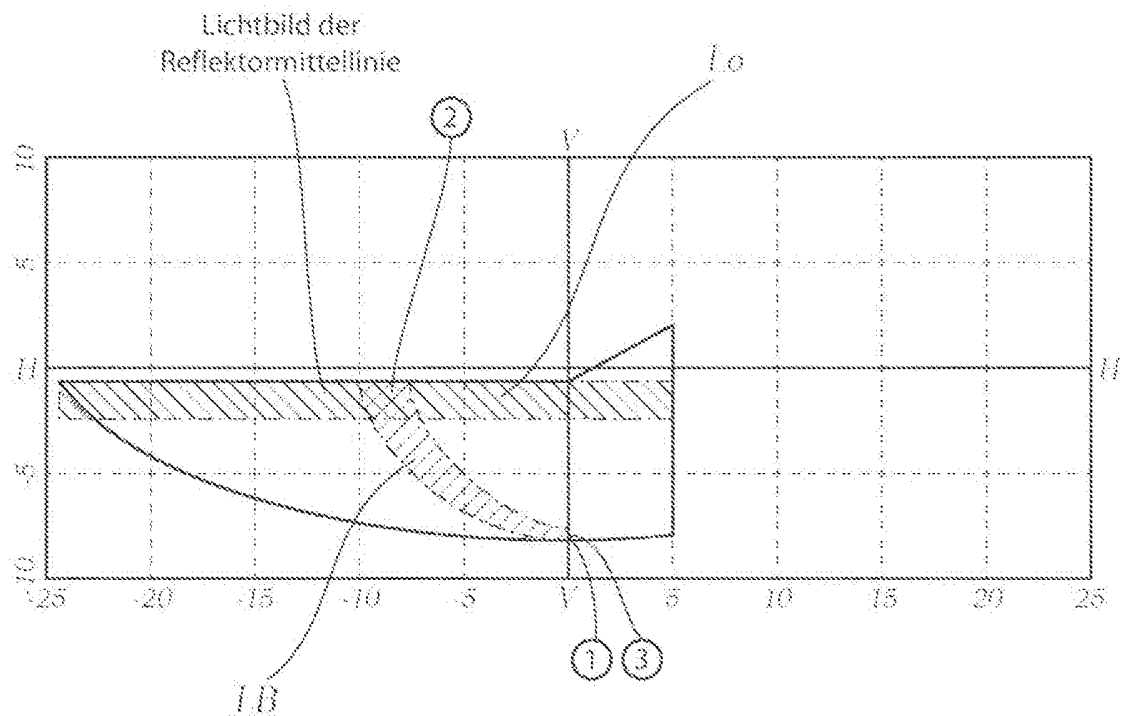


Fig. 18

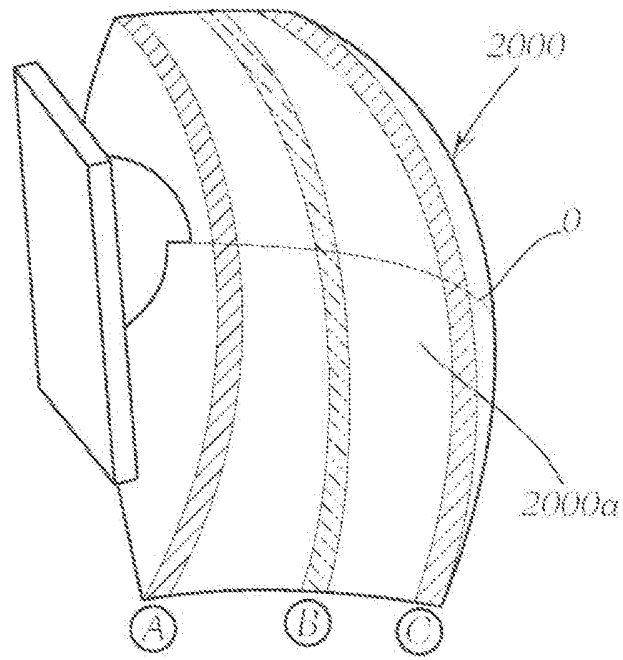


Fig. 19

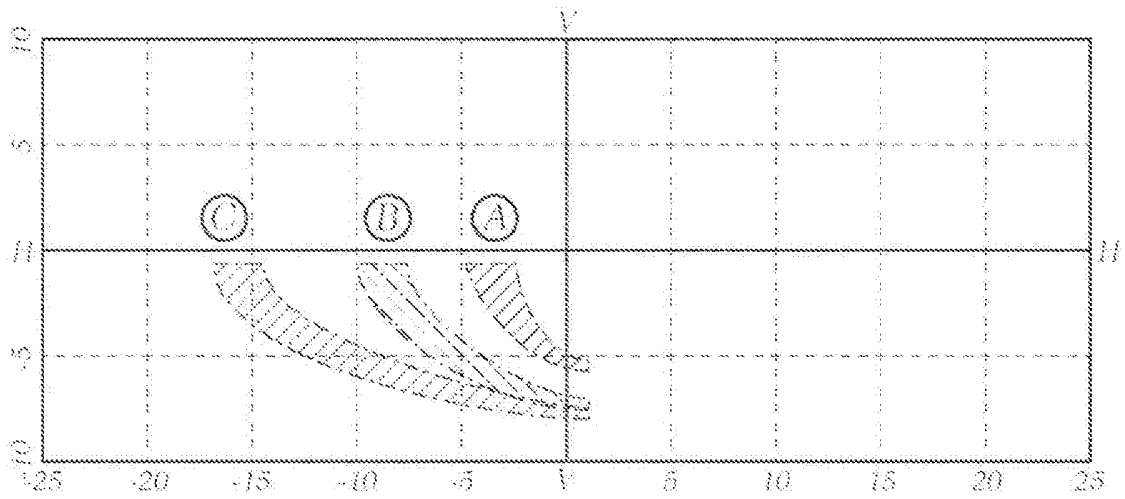


Fig. 20