



(12)发明专利申请

(10)申请公布号 CN 106091159 A

(43)申请公布日 2016. 11. 09

(21)申请号 201610657940.7

(22)申请日 2016.08.12

(71)申请人 无锡博辉金属制品有限公司

地址 214000 江苏省无锡市惠山经济开发
区玉祁配套区(玉祁村)

(72)发明人 魏新

(74)专利代理机构 苏州广正知识产权代理有限
公司 32234

代理人 徐萍

(51) Int. Cl.

F24F 1/02(2011.01)

F24F 3/16(2006.01)

F24F 13/28(2006.01)

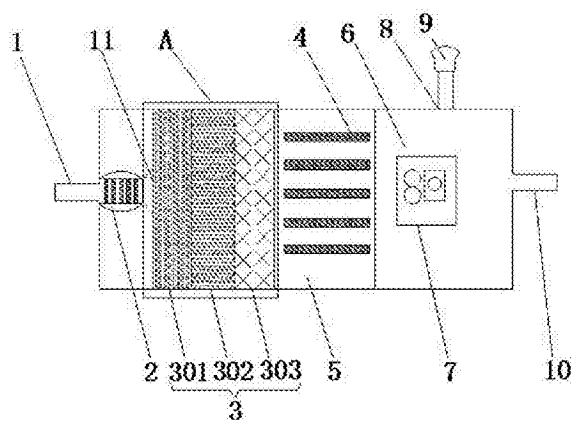
权利要求书1页 说明书2页 附图1页

(54)发明名称

一种方便更换滤网的空气净化器

(57)摘要

本发明公开了一种方便更换滤网的空气净化器,包括进气管,进气管的侧面与电机的输出轴固定连接,电机的另一侧固定安装有风机,风机的侧面固定安装有过滤段,过滤段的右侧安装有催化剂层,催化剂层和过滤网的连接处活动安装有盖板,盖板的左侧固定安装有位于过滤网内部的凸块,所述催化剂层的内部固定安装有紫外灭菌灯,催化剂层的右侧固定安装有气氧混合室,气氧混合室的内部固定安装有负离子发生器,气氧混合室的顶部通过导管与制氧器的底部连接,气氧混合室的右侧安装有排气管。该方便更换滤网的空气净化器,通过左右两侧将过滤网固定,再从顶部通过开窗和把手就抽出来进行更换,非常方便,节省了更换成本,有利于节约。



1. 一种方便更换滤网的空气净化器,包括进气管(1),其特征在于:所述进气管(1)的侧面与电机(2)的输出轴固定连接,电机(2)的另一侧固定安装有风机(11),风机(11)的侧面固定安装有过滤段(3),过滤段(3)包括HEPA滤芯(301),HEPA滤芯(301)的侧面固定安装有高效催化活性滤芯(302),高效催化活性滤芯(302)的侧面固定安装有过滤网(303),过滤网(303)和高效催化活性滤芯(302)的连接处设置有隔板(15),隔板(15)左侧安装有连接在高效催化活性滤芯(302)侧面的固定架(12),固定架(12)的下方固定安装有固定块(16),所述过滤段(3)的右侧安装有催化剂层(5),催化剂层(5)和过滤网(303)的连接处活动安装有盖板(17),盖板(17)的左侧固定安装有位于过滤网(303)内部的凸块(18),所述过滤网(303)的顶部活动安装有开窗(14),开窗(14)的顶部固定安装有把手(13),所述催化剂层(5)的内部固定安装有紫外灭菌灯(4),催化剂层(5)的右侧固定安装有气氧混合室(6),气氧混合室(6)的内部固定安装有负离子发生器(7),气氧混合室(6)的顶部通过导管(8)与制氧器(9)的底部连接,气氧混合室(6)的右侧安装有排气管(10)。

2. 根据权利要求1所述的一种方便更换滤布的过滤机,其特征在于:所述紫外灭菌灯(4)呈长方形,紫外灭菌灯(4)的数量不少于五个。

3. 根据权利要求1所述的一种方便更换滤布的过滤机,其特征在于:所述盖板(17)呈长方形,盖板(17)的长度与隔板(15)的长度相等。

4. 根据权利要求1所述的一种方便更换滤布的过滤机,其特征在于:所述HEPA滤芯(301)、高效催化活性滤芯(302)和过滤网(303)的长度均相等。

5. 根据权利要求1所述的一种方便更换滤布的过滤机,其特征在于:所述固定架(12)的数量为两个,固定架(12)的长度大于固定块(16)的长度。

一种方便更换滤网的空气净化器

技术领域

[0001] 本发明涉及空气净化技术领域,具体为一种方便更换滤网的空气净化器。

背景技术

[0002] 空气净化器是指能够吸附、分解和转化各种空气污染物(一般包括PM2.5、粉尘、花粉、异味和甲醛之类的装修污染、细菌和过敏原等),有效提高空气清洁度的产品,主要分为家用、商用、工业和楼宇。空气净化器中有多种不同的技术和介质,使它能够向用户提供清洁和安全的空气。目前市场上的空气净化器在使用中都存在这滤布更换不方便的问题,增加滤布更换成本,造成浪费。

发明内容

[0003] 本发明的目的在于提供一种方便更换滤网的过滤机,以解决上述背景技术中提出的问题。

[0004] 为实现上述目的,本发明提供如下技术方案:一种方便更换滤网的空气净化器,包括进气管,所述进气管的侧面与电机的输出轴固定连接,电机的另一侧固定安装有风机,风机的侧面固定安装有过滤段,过滤段包括HEPA滤芯,HEPA滤芯的侧面固定安装有高效催化活性滤芯,高效催化活性滤芯的侧面固定安装有过滤网,过滤网和高效催化活性滤芯的连接处设置有隔板,隔板左侧安装有连接在高效催化活性滤芯侧面的固定架,固定架的下方固定安装有固定块,所述过滤段的右侧安装有催化剂层,催化剂层和过滤网的连接处活动安装有盖板,盖板的左侧固定安装有位于过滤网内部的凸块,所述过滤网的顶部活动安装有开窗,开窗的顶部固定安装有把手,所述催化剂层的内部固定安装有紫外灭菌灯,催化剂层的右侧固定安装有气氧混合室,气氧混合室的内部固定安装有负离子发生器,气氧混合室的顶部通过导管与制氧器的底部连接,气氧混合室的右侧安装有排气管。

[0005] 优选的,所述紫外灭菌灯呈长方形,紫外灭菌灯的数量不少于五个。

[0006] 优选的,所述盖板呈长方形,盖板的长度与隔板的长度相等。

[0007] 优选的,所述HEPA滤芯、高效催化活性滤芯和过滤网的长度均相等。

[0008] 优选的,所述固定架的数量为两个,固定架的长度大于固定块的长度。

[0009] 与现有技术相比,本发明的有益效果是:该方便更换滤网的空气净化器,过滤网的右侧通过固定架和固定块将隔板固定,将过滤网放置在隔板上,左侧通过凸块和盖板将过滤网盖住,顶部通过开窗和把手就可以直接将过滤网抽出来进行更换,非常方便,节省了更换成本,有利于节约。

附图说明

[0010] 图1为本发明结构示意图;

图2为本发明结构A处放大图。

[0011] 图中:1进气管、2电机、3过滤段、301 HEPA滤芯、302高效催化活性滤芯、303过滤

网、4紫外灭菌灯、5催化剂层、6气氧混合室、7负离子发生器、8导管、9制氧器、10排气管、11风机、12固定架、13把手、14开窗、15隔板、16固定块、17盖板、18凸块。

具体实施方式

[0012] 下面将结合本发明实施例中的附图,对本发明实施例中的技术方案进行清楚、完整地描述,显然,所描述的实施例仅仅是本发明一部分实施例,而不是全部的实施例。基于本发明中的实施例,本领域普通技术人员在没有做出创造性劳动前提下所获得的所有其他实施例,都属于本发明保护的范围。

[0013] 请参阅图1-2,本发明提供一种技术方案:一种方便更换滤网的空气净化器,包括进气管1,进气管1的侧面与电机2的输出轴固定连接,电机2的另一侧固定安装有风机11,电机2启动用风机11可以将空气从进气管1抽入机器,风机11的侧面固定安装有过滤段3,过滤段3包括HEPA滤芯301,HEPA滤芯301的侧面固定安装有高效催化活性滤芯302,高效催化活性滤芯302的侧面固定安装有过滤网303,HEPA滤芯301、高效催化活性滤芯302和过滤网303的长度均相等,过滤网303和高效催化活性滤芯302的连接处设置有隔板15,隔板15左侧安装有连接在高效催化活性滤芯302侧面的固定架12,固定架12的下方固定安装有固定块16,固定架12的数量为两个,固定架12的长度大于固定块16的长度,固定块16的数量为两个,固定架12和固定块16将隔板15固定,将过滤网303放置在隔板15上,隔板15可以将过滤网303和高效催化活性滤芯302实习有效隔离,过滤段3的右侧安装有催化剂层5,催化剂层5和过滤网303的连接处活动安装有盖板17,盖板17呈长方形,盖板17的长度与隔板15的长度相等,盖板17的左侧固定安装有位于过滤网303内部的凸块18,凸块18和盖板17可以从另一侧将过滤网303盖住,过滤网303的顶部活动安装有开窗14,开窗14的顶部固定安装有把手13,开窗14和把手13就可以从顶部直接将过滤网303抽出来进行更换,把手13外壁采用软橡胶设置,在握住时手感更好,不会造成手掌受伤,非常方便,节省了更换成本,有利于节约成本,催化剂层5的内部固定安装有紫外灭菌灯4,过滤网303、HEPA滤芯301、高效催化活性滤芯302和紫外灭菌灯4过滤空气,主要能够起到过滤粉尘、异味和消毒等作用,紫外灭菌灯4呈长方形,紫外灭菌灯4的数量不少于五个,催化剂层5的右侧固定安装有气氧混合室6,气氧混合室6的内部固定安装有负离子发生器7,气氧混合室6的顶部通过导管8与制氧器9的底部连接,气氧混合室6的右侧安装有排气管10,排气管10将过滤好的质量好的空气从机器内排到机器外部,完成净化的流程。

[0014] 工作原理:当该方便更换滤网的空气净化器工作时,电机2启动用风机11将空气从进气管1抽入机器,通过内置的过滤网303、HEPA滤芯301、高效催化活性滤芯302和紫外灭菌灯4过滤空气,主要能够起到过滤粉尘、异味和消毒等作用,过滤网303的右侧通过固定架12和固定块16将隔板15固定,将过滤网303放置在隔板15上,左侧通过凸块18和盖板17将过滤网303盖住,顶部通过开窗14和把手13就可以直接将过滤网303抽出来进行更换,非常方便。

[0015] 尽管已经示出和描述了本发明的实施例,对于本领域的普通技术人员而言,可以理解在不脱离本发明的原理和精神的情况下可以对这些实施例进行多种变化、修改、替换和变型,本发明的范围由所附权利要求及其等同物限定。

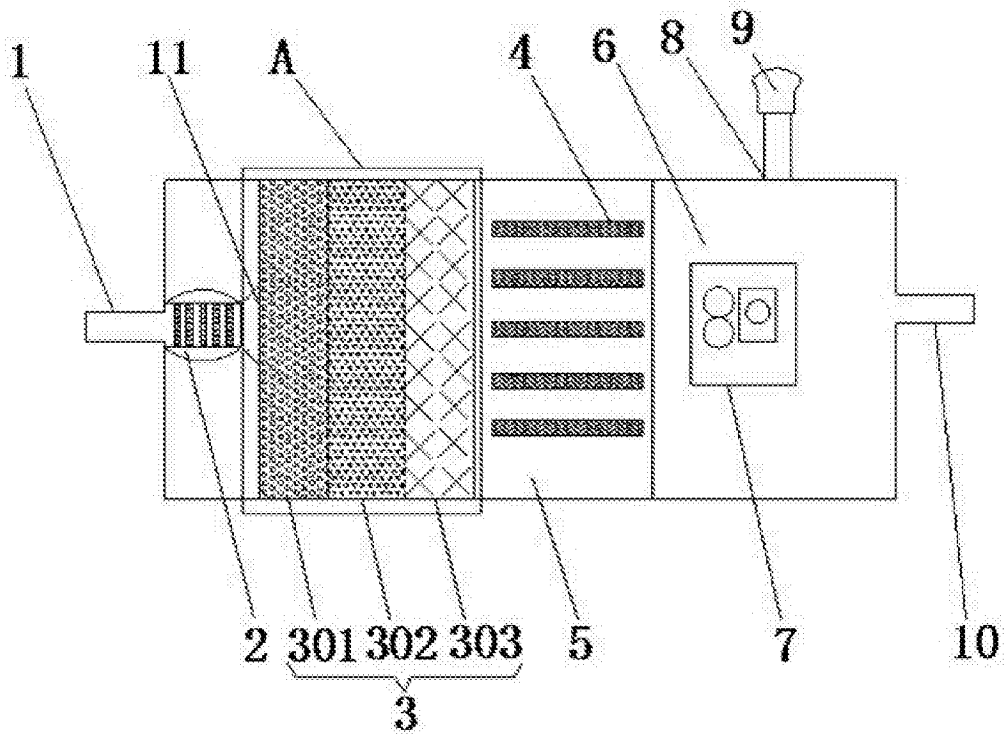


图1

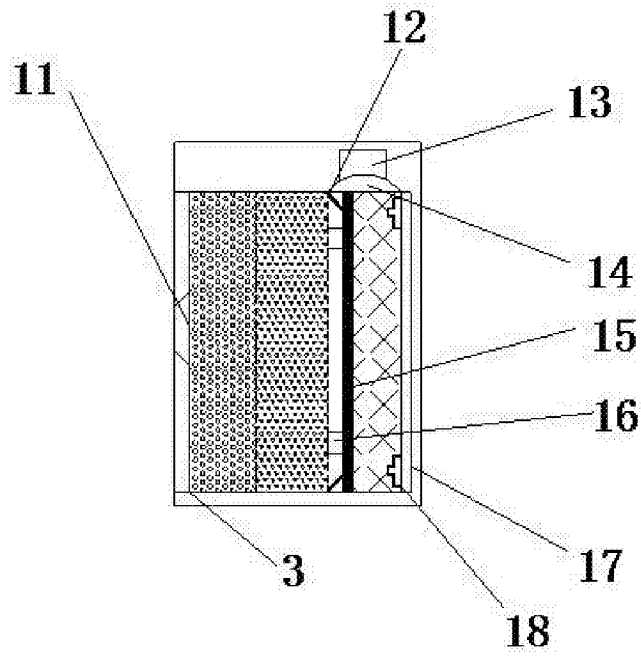


图2