

(19) 대한민국특허청(KR)
(12) 등록실용신안공보(Y1)

(51) Int. Cl.⁶
B60R 11/00

(45) 공고일자 2000년11월 15일
(11) 등록번호 20-0203580
(24) 등록일자 2000년09월06일

(21) 출원번호	20-2000-0016073	(65) 공개번호	
(22) 출원일자	2000년06월07일	(43) 공개일자	
(73) 실용신안권자	도정석 인천광역시 부평구 부개1동 373-2		
(72) 고안자	도정석 인천광역시 부평구 부개1동 373-2		
(74) 대리인	박사룡		

심사관 : 송재욱

(54) 휴대폰용 핸드프리장치

요약

본 고안은 휴대폰용 핸드프리장치에 관한 것으로서,

종래의 핸드프리장치는 휴대폰이 설치되기 위한 거치대가 차량 내부에 설치되고 또 마이크가 일정길이의 전선에 의해 거치대와 연결된 상태로 차량 내부에 설치되게되므로 차량 내부가 매우 복잡해지고, 이에의 해 전선이 운전자의 운전을 방해하게되는 문제점이 발생하고 있었다.

따라서, 상기 문제점을 해결하기 위한 본 고안은 휴대폰의 이어잭에 접속되기위한 연결잭을 갖는 케이스를 구비하고, 이 케이스에는 사용자의 육성을 전기신호로 변환시켜 휴대폰으로 공급하는 마이크와 휴대폰으로부터 공급되는 통화자의 음성신호를 소정의 라디오주파수로 변환시켜 카오디오와같은 장치에 전송하는 수단을 구성하여 보다 간단한 구성의 핸드프리장치를 구현할 수 있고, 운전중에 통화할때에 차량에 탑재된 카오디오를 이용하므로 깨끗한 음질로 통화할 수 있도록 한 휴대폰용 핸드프리장치에 관한 것이다.

대표도

도1

색인어

핸드프리, 카오디오, 주파수 변조, 마이크,

명세서

도면의 간단한 설명

도 1 은 본 고안의 핸드프리장치를 보인 사시도.

도 2 는 본 고안의 핸드프리장치를 보인 블록도.

도 3 은 본 고안의 사용예를 보인 도면.

도면의 주요부분에 대한 부호의 설명

- | | |
|----------|----------|
| 1: 휴대폰, | 2: 이어잭, |
| 3: 핸드프리, | 4: 케이스, |
| 5: 연결잭, | 6: 마이크, |
| 7: 수신부, | 8: 변조부, |
| 9: 송신부, | 10: 배터리, |
| 11: 스위치, | |

고안의 상세한 설명

고안의 목적

고안이 속하는 기술분야 및 그 분야의 종래기술

본 고안은 휴대폰용 핸드프리장치에 관한 것으로서, 특히 휴대폰의 이어잭에 접속되기위한 연결잭을 갖는

케이스를 구비하고, 이 케이스에는 사용자의 육성을 전기신호로 변환시켜 휴대폰으로 공급하는 마이크와 휴대폰으로부터 공급되는 통화자의 음성신호를 소정의 라디오주파수로 변환시켜 카오디오와같은 장치에 전송하는 수단을 구성하여 보다 간단한 구성의 핸드프리장치를 구현할 수 있고, 운전중에 통화할때에 차량에 탑재된 카오디오를 이용하므로 깨끗한 음질로 통화할 수 있도록 한 휴대폰용 핸드프리장치에 관한 것이다.

휴대폰은 무선 통화장치로서 장소에 구애받지 않고 통화할 수 있는 장점에 의해 많은 사람들이 사용하고 있다.

하지만, 이런 장점을 갖고 있는 휴대폰을 운전중에 사용하게되면 휴대폰을 한손으로 든 상태에서 통화할 수 밖에 없어 집중력이 분산되어 대형사고의 원인이 되고 있다.

이러한 이유로 운전중에 휴대폰을 사용할때 사용자가 손으로 휴대폰을 들지 않고도 통화할 수 있도록 해주는 핸드프리장치가 제공되고 있다.

종래의 핸드프리장치는 차량의 전면판넬상에 휴대폰을 연결 설치할 수 있도록 하는 거치대가 형성되고, 사용자의 육성을 휴대폰으로 공급하기위한 마이크가 일정길이의 전선에의해 거치대에 접속되고, 또 거치대의 일측에는 휴대폰을 통해 공급되는 상대 통화자의 음성을 출력하기위한 스피커가 설치되어 있으며, 또한, 휴대폰과 상기 마이크 및 스피커의 구동전압을 공급하기 위한 전원책이 설치되어 있다.

상기 전원책은 차량의 실내에 구비된 시거잭에 접속되도록 구성되어 있다.

그러나, 종래의 핸드프리장치는 휴대폰이 설치되기 위한 거치대가 차량 내부에 설치되고 또 마이크가 일정길이의 전선에 의해 거치대와 연결된 상태로 차량 내부에 설치되게되므로 차량 내부가 매우 복잡해지고, 이에의해 전선이 운전자의 운전을 방해하게되는 문제점이 발생하고 있었다.

고안이 이루고자 하는 기술적 과제

따라서, 상기 문제점을 해결하기 위한 본 고안은 휴대폰의 이어잭에 접속되기위한 연결잭을 갖는 케이스를 구비하고, 이 케이스에는 사용자의 육성을 전기신호로 변환시켜 휴대폰으로 공급하는 마이크와 휴대폰으로부터 공급되는 통화자의 음성신호를 소정의 라디오주파수로 변환시켜 카오디오와같은 장치에 전송하는 수단을 구성하여 보다 간단한 구성의 핸드프리장치를 구현할 수 있고, 운전중에 통화할때에 차량에 탑재된 카오디오를 이용하므로 깨끗한 음질로 통화할 수 있도록 한 휴대폰용 핸드프리장치를 제공함을 목적으로 한다.

상기 목적달성을 위한 본 고안은,

기지국과 무선 송수신하여 타인과 전화통화가 가능하게하며, 그 일측에는 이어마이크 접속용 이어잭이 형성되어 있는 휴대폰에 있어서,

일정크기의 케이스와;

상기 케이스의 일측으로 돌출형성되어 이어잭에 접속되는 연결잭과;

케이스의 일측에 설치되어 사용자의 육성을 전기신호로 변환시켜 연결잭을 통해 휴대폰으로 공급하는 마이크와;

케이스 내부에 설치되며, 연결잭을 통해 입력되는 상대 통화자의 음성신호를 수신하는 수신부와;

수신부로 수신된 음성신호를 특정 라디오주파수 대역으로 변조하는 변조부와;

상기 변조부에서 주파수 변조된 음성신호를 음성출력 기능을 갖는 장치로 무선 송신하는 송신부와;

각 구성요소의 구동전압을 출력하는 배터리와;

케이스의 일측에 형성되며, 사용자의 조작에따라 온동작하여 배터리의 출력전압이 각 구성요소에 공급되도록 하는 스위치와;

사용자가 휴대폰을 목에 걸고 사용할 수 있도록 휴대폰의 상단에 연결 설치되는 목걸이; 로 구성된 것을 특징으로 한다.

고안의 구성 및 작용

이하, 첨부된 도면 도 1 내지 도 3 을 참조하여 본 고안의 바람직한 실시예를 설명하면 다음과 같다.

도면부호 1 은 기지국과 무선 송수신하여 사용자가 타인과 전화통화를 할 수 있도록 해주는 휴대폰을 나타내며, 이 휴대폰(1)의 일측면에는 이어잭(2)이 형성된다.

휴대폰(1)의 상측으로는 휴대폰(1)을 사용자의 목에 걸고 사용할 수 있도록 하는 목걸이(12)가 설치된다.

도면부호 3 은 사용자가 휴대폰(1)을 들지않고도 통화할 수 있도록 하는 핸드프리를 나타낸다.

핸드프리(3)는 일정크기의 케이스(4)를 구비하고, 이 케이스(4)의 일측으로 이어잭(2)에 접속되기위한 연결잭(5)을 돌출 형성하고, 연결잭(5)에는 마이크(6)와 수신부(7)를 연결한다.

마이크(6)는 도 1 과 도 3 에 도시한 바와같이 케이스(4)의 상면에 노출되도록 하여 사용자가 휴대폰(1)을 목에걸고 사용할때 사용자의 육성이 마이크(6)에 잘 전달되도록 하였으며, 또한, 사용자가 휴대폰(1)을 사용할때 상대 통화자의 육성이 연결잭(5)을 통해 수신부(7)로 전달되도록 하였다.

수신부(7)의 후단에는 변조부(8)를 설치하였는데, 이 변조부(8)는 수신부(7)로 수신된 상대 통화자의 음성신호를 소정의 라디오 주파수 대역으로 변조하는 기능을 갖는다.

변조부(8)에서의 변조 주파수는 차량에 탑재된 카오디오에서 수신 가능한 주파수대역으로서, 사용자는 카오디오의 라디오 수신주파수를 상기 변조부(8)의 변조주파수에 일치시키므로서 상대통화자의 음성을 카오디오를 통해 들을 수 있게된다.

예를들어, 상기 변조부(8)의 변조 주파수가 106.3MHz일 경우 사용자는 카오디오의 수신주파수를 106.3MHz로 셋팅하여 상대 통화자의 음성을 카오디오와 차량에 설치된 스피커를 통해 들을 수 있게되는 것이다.

한편, 변조부(8)의 후단에는 송신부(9)를 형성하는데, 이 송신부(9)는 변조부(8)에서 변조된 음성신호를 카오디오와같이 일정 주파수대역의 음성신호를 수신하여 출력하는 장치로 전송하는 기능을 갖는다.

케이스(4)의 내부에는 상기 설명된 각각의 구성요소로 구동전압을 공급하는 배터리(10)가 설치되며, 케이스(4)의 일면에는 상기 배터리(10)의 출력전압을 단속하는 스위치(11)를 설치하였다.

따라서, 사용자가 스위치(11)를 조작하여 온상태로 전환시킴에 따라 배터리(10)에서 출력된 전압이 핸드프리(3)의 각 구성요소로 공급되어 동작하게된다.

그리고, 상기 배터리(10)는 충방전이 가능하도록 하고, 필요에 따라 배터리(10)를 전원 콘센트에 직접 꽂아 충전시킬 수 있도록 하는 충전용 잭을 설치할 수도 있다.

이와같이 구성된 본 고안의 동작을 설명하면 다음과같다.

먼저, 운전중에 휴대폰(1)을 사용하고자 하는 사용자는 휴대폰(1)의 목걸이(12)를 목에 걸고, 핸드프리(3)의 연결잭(5)을 휴대폰(1)의 이어잭(2)에 접속시킨 후 스위치(11)를 온동작시켜 배터리(10) 전압이 핸드프리(3)의 각 구성요소에 공급되도록 한 후 휴대폰(1)으로 전화를 건다.

휴대폰(1)으로 전화를 걸게되면, 핸드프리(3)의 마이크(6)와 수신부(7)가 연결잭(5)을 통해 휴대폰(1)과 연결된다.

따라서, 사용자의 육성은 마이크(6)를 통해 전기신호로 변환되어 연결잭(5)을 통해 휴대폰(1)으로 전달되어 상대 통화자에게 전송되고, 또 상대 통화자의 음성신호는 연결잭(5)을 통해 수신부(7)로 수신되어 변조부(8)로 공급되고, 변조부(8)로 공급된 음성신호는 미리 설정된 라디오 주파수대역으로 변조된 후 송신부(9)를 통해 차량에 설치되어 있는 카오디오로 무선 송신된다.

카오디오로 무선 송신된 상대 통화자의 음성신호는 카오디오와 연결된 상태로 차량 내부에 설치되어 있는 스피커를 통해 출력되어 사용자가 상대통화자의 음성을 들을 수 있게되는 것이다.

상기 설명과같이 본 고안의 핸드프리(3)를 사용하고자 할때 사용자는 우선 카오디오의 수신 주파수를 변조부(8)의 주파수 변조대역과 일치시켜야 한다.

한편, 본 고안에서는 사용자가 핸드프리를 사용하고자 할 경우 카오디오의 수신 주파수를 그때 그때 변조부(8)의 변조 주파수로 변환시켜야 하는 것으로 설명하였으으며, 카오디오에 상기 변조부(8)의 변조주파수로 변조된 음성신호만을 수신하는 수신장치를 별도 설치하는 것도 가능하다.

카오디오에 별도의 수신장치를 설치하게되면, 사용자는 핸드프리를 사용하고자 할때마다 카오디오의 수신 주파수를 새롭게 설정하지 않아도 되므로 사용상의 편리성이 증대되는 효과를 기대할 수 있다.

고안의 효과

이상에서 설명한 바와같이 본 고안은 휴대폰의 이어잭에 접속되기위한 연결잭을 갖는 케이스를 구비하고, 이 케이스에는 사용자의 육성을 전기신호로 변환시켜 휴대폰으로 공급하는 마이크와 휴대폰으로부터 공급되는 통화자의 음성신호를 소정의 라디오주파수로 변환시켜 카오디오와같은 장치에 전송하는 수단을 구성하여 보다 간단한 구성의 핸드프리장치를 구현할 수 있고, 운전중에 통화할때에 차량에 탑재된 카오디오를 이용하므로 깨끗한 음질로 통화할 수 있도록 한 휴대폰용 핸드프리장치를 제공하는 효과가 있다.

(57) 청구의 범위

청구항 1

기지국과 무선 송수신하여 타인과 전화통화가 가능하게하며, 그 일측에는 이어마이크 접속용 이어잭(2)이 형성되어 있는 휴대폰에 있어서,

일정크기의 케이스(4)와;

상기 케이스(4)의 일측으로 돌출형성되어 이어잭(2)에 접속되는 연결잭(5)과;

케이스(4)의 일측에 설치되어 사용자의 육성을 전기신호로 변환시켜 연결잭(5)을 통해 휴대폰으로 공급하는 마이크(6)와;

케이스(4) 내부에 설치되며, 연결잭(5)을 통해 입력되는 상대 통화자의 음성신호를 수신하는 수신부(7)와;

수신부(7)로 수신된 음성신호를 특정 라디오주파수 대역으로 변조하는 변조부(8)와;

상기 변조부(8)에서 주파수 변조된 음성신호를 음성출력 기능을 갖는 장치로 무선 송신하는 송신부(9)와;

각 구성요소의 구동전압을 출력하는 배터리(10)와;

케이스(4)의 일측에 형성되며, 사용자의 조작에따라 온동작하여 배터리(10)의 출력전압이 각 구성요소에 공급되도록 하는 스위치(11)와;

사용자가 휴대폰을 목에 걸고 사용할 수 있도록 휴대폰의 상단에 연결 설치되는 목걸이(12); 로 구성된

것을 특징으로하는 휴대폰용 핸드프리장치.

청구항 2

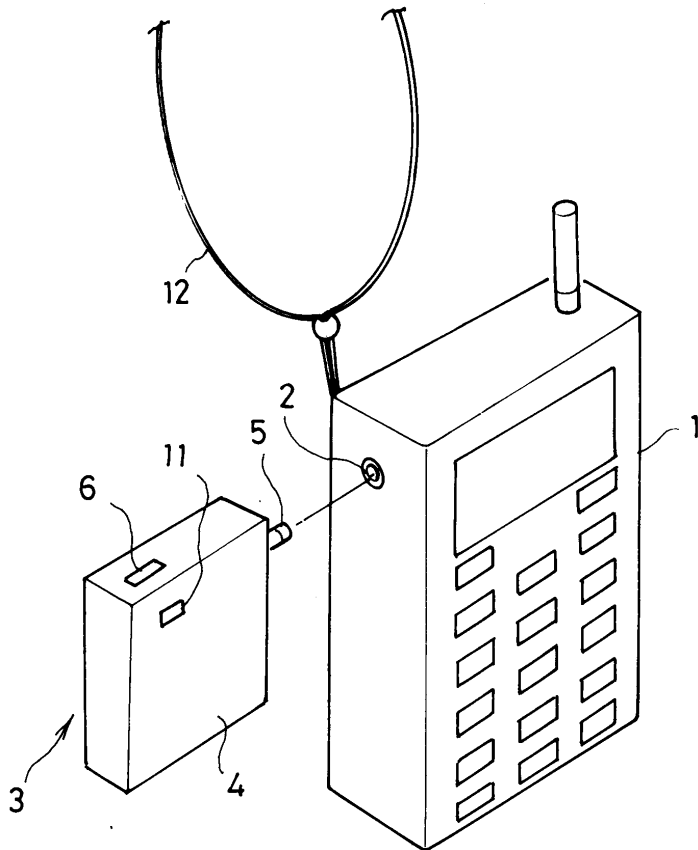
제 1 항에 있어서, 상기 변조부(8)의 변조 주파수 대역은 차량에 탑재된 카오디오에서 수신 가능한 주파수대역인것을 특징으로하는 휴대폰용 핸드프리장치.

청구항 3

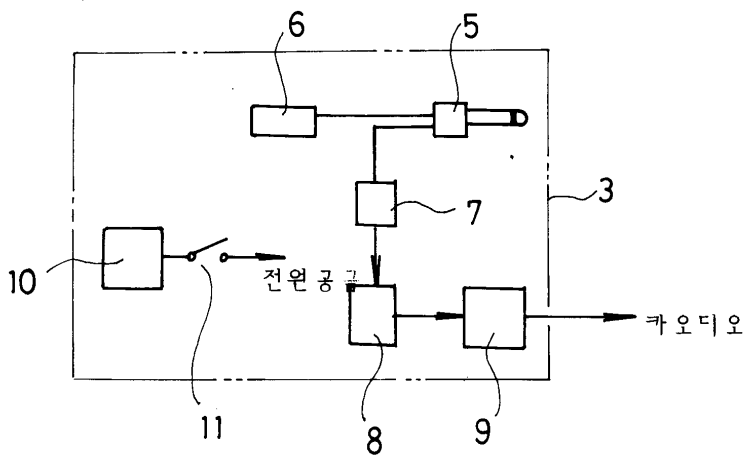
제 1 항 또는 제 2 항에 있어서, 상기 카오디오에는 송신부(9)에서 송신된 음성신호 만을 수신하는 수신장치가 구성된 것을 특징으로 하는 휴대폰용 핸드프리장치.

도면

도면1



도면2



도면3

