



(12) 实用新型专利

(10) 授权公告号 CN 205006714 U

(45) 授权公告日 2016. 02. 03

(21) 申请号 201520614934. 4

(22) 申请日 2015. 08. 14

(73) 专利权人 天津海裕纸制品有限公司

地址 301708 天津市武清区黄花店镇冀营村

(72) 发明人 冀桂良

(74) 专利代理机构 北京志霖恒远知识产权代理

事务所(普通合伙) 11435

代理人 任小鹏

(51) Int. Cl.

A47J 43/07(2006. 01)

A47G 19/22(2006. 01)

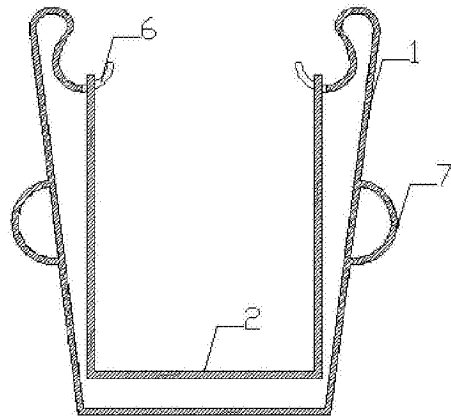
权利要求书1页 说明书3页 附图3页

(54) 实用新型名称

一种纸杯用搅拌架

(57) 摘要

本实用新型涉及一种纸杯用搅拌架,板型杯架和U型搅拌架,所述板型杯架包括:底托和与底托一体成型且对称设置于底托两端的夹板,所述夹板上端均设有向所述底托一侧弯曲的挂板且挂板上均设有挂槽,两个所述挂槽之间挂接有U型搅拌架。因此本实用新型相较于现有技术而言,结构更为巧妙,使用更为方便,重复利用率高。



1. 一种纸杯用搅拌架,其特征在于:板型杯架(1)和U型搅拌架(2),所述板型杯架(1)包括:底托(3)和与底托(3)一体成型且对称设置于底托(3)两端的夹板(4),所述夹板(4)上端均设有向所述底托(3)一侧弯曲的挂板(5)且挂板(5)上均设有挂槽(6),两个所述挂槽(6)之间挂接有U型搅拌架(2)。

2. 根据权利要求1所述的一种纸杯用搅拌架,其特征在于:所述夹板(4)上端均向远离底托(3)的一侧倾斜。

3. 根据权利要求1或2所述的一种纸杯用搅拌架,其特征在于:所述夹板(4)上设有把手(7)。

4. 根据权利要求1所述的一种纸杯用搅拌架,其特征在于:所述搅拌架(2)包括:椭圆形底架(8)和固接于底架(8)两端的挂架(9)。

5. 根据权利要求4所述的一种纸杯用搅拌架,其特征在于:所述挂架(9)上端均设有T型弯钩(10)。

6. 根据权利要求4所述的一种纸杯用搅拌架,其特征在于:所述椭圆形底架(8)上设有若干个并行排列的通槽(11)。

一种纸杯用搅拌架

技术领域

[0001] 本实用新型属于纸制品技术领域,特别是涉及一种纸杯用搅拌架。

背景技术

[0002] 长期以来纸杯的形状与结构一直都是传统的方式,一成不变,这对用纸杯来饮水和可乐没有任何的问题,但是对于冲泡咖啡以及奶粉这样需要溶解的饮料来说就有点麻烦,因为要充分溶解必须使用汤勺或者筷子来进行搅拌,这样就必须在搅拌之前和之后对汤勺和筷子进行清洗,使得本来惬意的一件事变得繁琐和麻烦,而且有人往往图于方便用冷的自来水来冲洗,这样是很不卫生的,而且容易造成细菌污染。由于咖啡机过于昂贵因此在中国并不普及,大部分白领和学生都是用一次性纸杯冲泡自带的小袋咖啡,目的很明确:提神,方便,但是搅拌咖啡的步骤使其变得并不方便。为解决上述技术问题,专利 ZL201120489646.2 公开有一种搅拌式纸杯,是由纸杯、扰动片和扰动杆构成,扰动片位于纸杯内的下部,扰动片与扰动杆相连,扰动杆的上端高于杯壁。虽然上述技术方案一定程度上解决了上述技术问题,但是,在实际的使用过程中,上述技术方案中的扰动片和扰动杆极易因为水的浸泡而损坏,重复利用率低,容易造成浪费。

发明内容

[0003] 本实用新型为解决公知技术中存在的技术问题而提供一种相较于现有技术而言,结构更为巧妙,使用更为方便,重复利用率高的纸杯用搅拌架。

[0004] 本实用新型为解决公知技术中存在的技术问题所采取的技术方案是:

[0005] 一种纸杯用搅拌架,板型杯架和 U 型搅拌架,所述板型杯架包括:底托和与底托一体成型且对称设置于底托两端的夹板,所述夹板上端均设有向所述底托一侧弯曲的挂板且挂板上均设有挂槽,两个所述挂槽之间挂接有 U 型搅拌架。

[0006] 本实用新型还可以采用如下技术措施:所述夹板上端均向远离底托的一侧倾斜。

[0007] 本实用新型还可以采用如下技术措施:所述夹板上设有把手。

[0008] 本实用新型还可以采用如下技术措施:所述搅拌架包括:椭圆形底架和固接于底架两端的挂架。

[0009] 本实用新型还可以采用如下技术措施:所述挂架上端均设有 T 型弯钩。

[0010] 本实用新型还可以采用如下技术措施:所述椭圆形底架上设有若干个并列的通槽。

[0011] 本实用新型具有的优点和积极效果是:

[0012] 为解决现有技术中的技术问题,本实用新型提供有上述技术方案。

[0013] 与现有技术相比,本实用新型的改进之处如下:其一是本实用新型改进了 U 型搅拌架的安装位置,即其两端挂接在两个所述挂槽之间,在无需使用搅拌架时,使用者可将搅拌架挂接在两个挂槽之间,若需要使用时,直接取用即可。其二是本实用新型改进了纸杯托架的结构,即设计有板型杯架,其包括:底托和与底托一体成型且对称设置于底托两端的夹

板,利用底托和夹板,本实用新型可以将纸杯整体托起,不会出现因为纸杯内盛水较多而出现纸杯托架脱落的情况。

[0014] 综上所述,本实用新型较于现有技术而言,结构更为巧妙,鉴于上述两项技术改进,本实用新型使用更为方便,重复利用率高。

附图说明

[0015] 图 1 是本实用新型的主视图结构示意图;

[0016] 图 2 是本实用新型的主剖图结构示意图;

[0017] 图 3 是本实用新型中板型杯架的主视图结构示意图;

[0018] 图 4 是本实用新型中搅拌架的主视图结构示意图;

[0019] 图 5 是本实用新型中搅拌架的左视图结构示意图;

[0020] 图 6 是本实用新型中搅拌架的俯视图结构示意图。

[0021] 图中:1、板型杯架;2、搅拌架;3、底托;4、夹板;5、挂板;6、挂槽;7、把手;8、底架;9、挂架;10、弯钩;11、通槽。

具体实施方式

[0022] 为能进一步了解本实用新型的发明内容、特点及功效,兹例举以下实施例,并配合附图详细说明如下:

[0023] 请参阅图 1,图 2,图 3,图 4,图 5 和图 6,一种纸杯用搅拌架,板型杯架 1 和 U 型搅拌架 2,所述板型杯架 1 包括:底托 3 和与底托 3 一体成型且对称设置于底托 3 两端的夹板 4,所述夹板 4 上端均设有向所述底托 3 一侧弯曲的挂板 5 且挂板 5 上均设有挂槽 6,两个所述挂槽 6 之间挂接有 U 型搅拌架 2。

[0024] 与现有技术相比,本实用新型设计有板型杯架,此处的“板型”是指杯架有一定的宽度,能够有效地夹持纸杯。

[0025] 板型杯架的具体结构是底托 3 和与底托 3 一体成型且对称设置于底托 3 两端的夹板 4,底托用于支撑纸杯,夹板用于保证将纸杯夹紧,特别地,本实用新型还可以进一步地设置为:所述夹板 4 上端均向远离底托 3 的一侧倾斜,此设计是为了便于适应纸杯的形状。

[0026] 本实用新型设计 U 型搅拌架的安装位置,即其两端挂接在两个所述挂槽之间,在无需使用搅拌架时,使用者可将搅拌架挂接在两个挂槽之间,若需要使用时,直接取用即可。

[0027] 本实用新型还可以进一步地设置为:所述夹板 4 上设有把手 7。此设计是为了便于使用者握持本实用新型。

[0028] 本实用新型还可以进一步地设置为:所述搅拌架 2 包括:椭圆形底架 8 和固接于底架 8 两端的挂架 9。这是本实用新型优选地搅拌架的结构,椭圆形底架,主要用于对纸杯内的溶质进行搅动,挂架 9,用于连接底架以保证在无需使用搅拌架时,将搅拌架挂接在两个所述挂槽 6 之间。

[0029] 本实用新型还可以进一步地设置为:所述挂架 9 上端均设有 T 型弯钩 10。这是本实用新型优选的挂架 9 的上端的结构形式,有效地防止挂架自挂槽内脱落。

[0030] 本实用新型还可以进一步地设置为:所述椭圆形底架 8 上设有若干个并行排列的

通槽 11。在此设计中,本实用新型设计椭圆形底架中设有若干通槽,此设计可便于使用者在具体的使用过程中将溶质打散,更加速溶质的溶解,搅拌效果更佳。

[0031] 以上仅为本实用新型的优选实施方式,应当指出,对于本技术领域的普通技术人员来说,在不脱离本实用新型技术原理的前提下,还可以做出若干改进和润饰,这些改进和润饰也应视为本实用新型的保护范围。

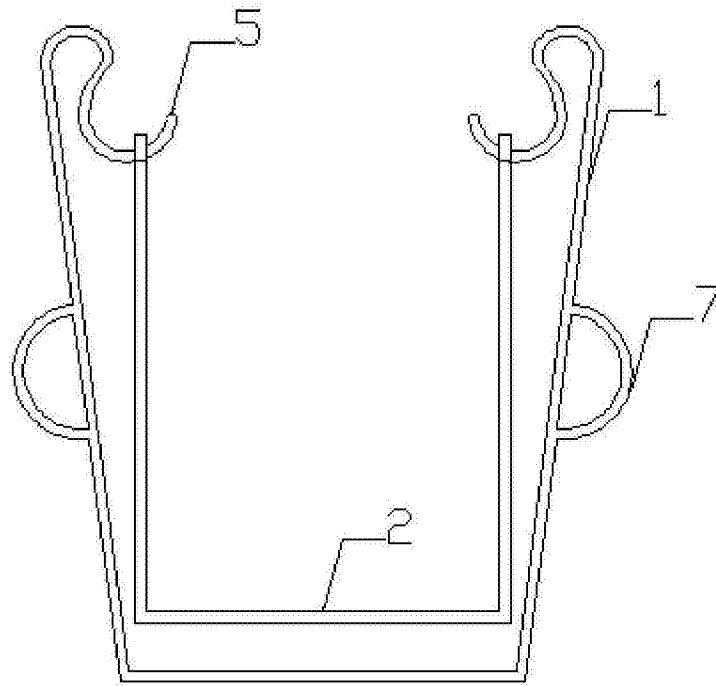


图 1

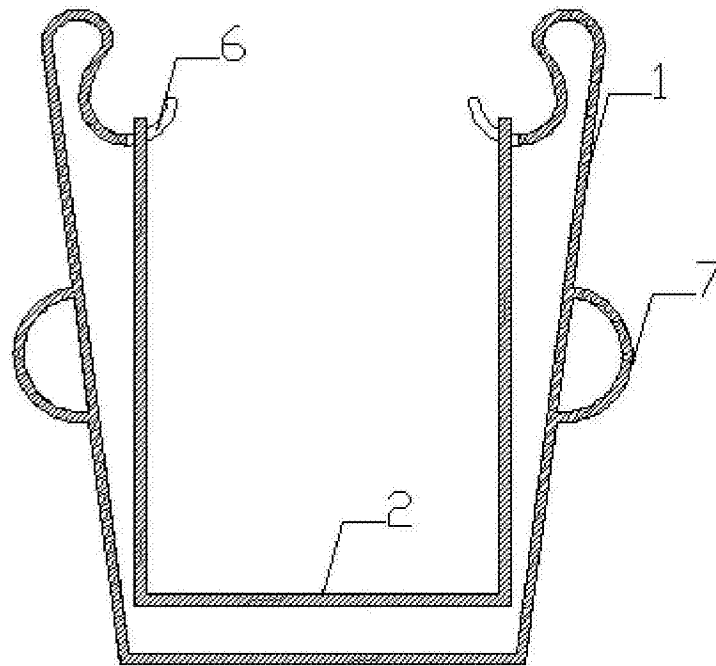


图 2

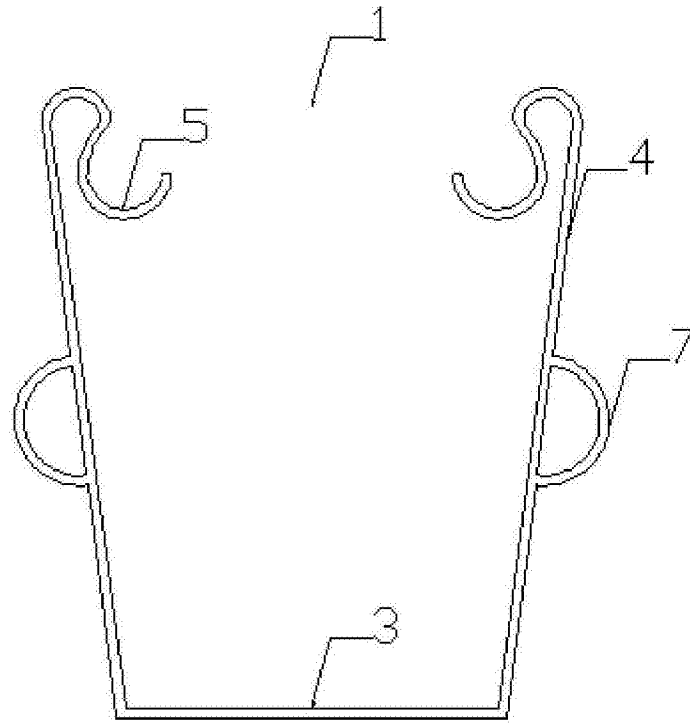


图 3

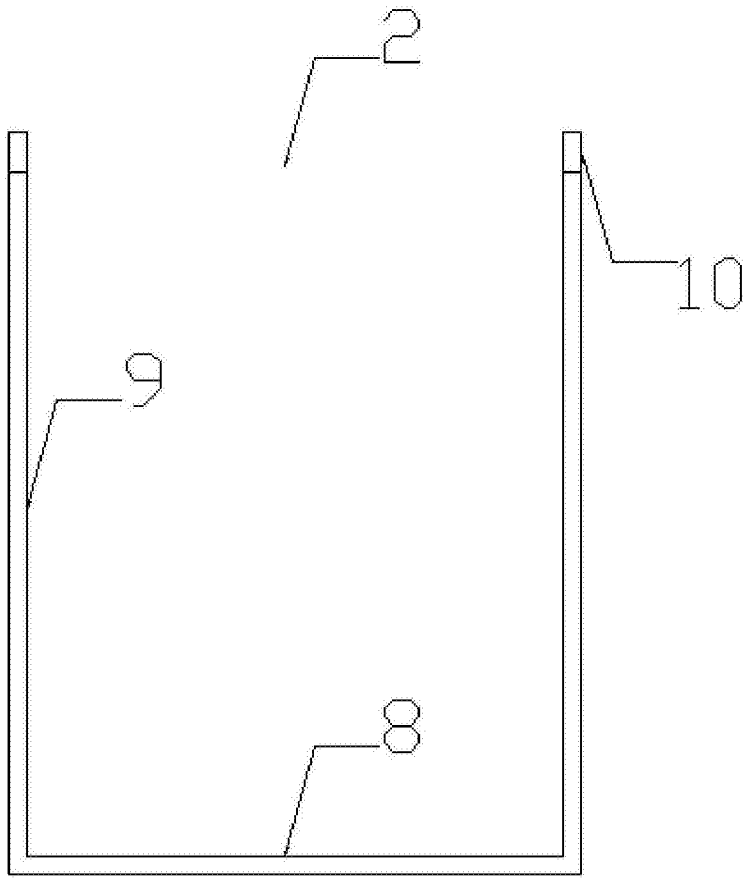


图 4

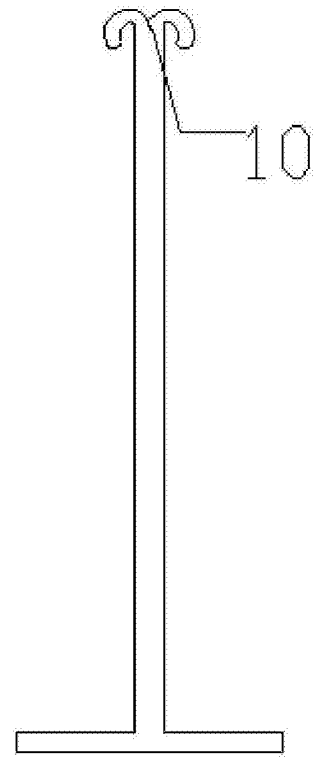


图 5

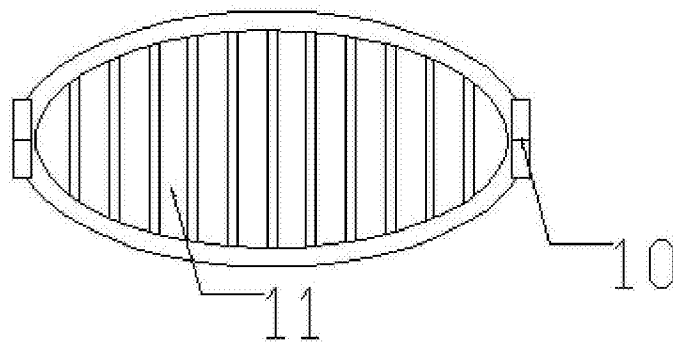


图 6