

[19] 中华人民共和国国家知识产权局

[51] Int. Cl.

F01D 5/18 (2006.01)

F01D 5/08 (2006.01)



# [12] 发明专利申请公布说明书

[21] 申请号 200710084166.6

[43] 公开日 2007年8月29日

[11] 公开号 CN 101025091A

[22] 申请日 2007.2.17

[21] 申请号 200710084166.6

[30] 优先权

[32] 2006.2.24 [33] US [31] 11/360769

[71] 申请人 通用电气公司

地址 美国纽约州

[72] 发明人 L·维尔特尔 C·A·马卡里安

[74] 专利代理机构 中国专利代理(香港)有限公司

代理人 蔡民军 刘华联

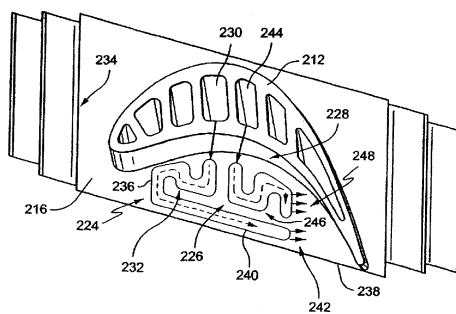
权利要求书3页 说明书7页 附图9页

## [54] 发明名称

叶片平台冷却回路和方法

## [57] 摘要

本发明公开了一种涡轮机叶片(10)，所述叶片(10)具有翼部分(12)和根部分(14)，并在翼部分和根部分的交界处具有平台(16)，平台冷却布置包括：冷却通道(224、226、324、326、424、426、524、526)，限定在平台(216、316、416、516)中以沿着翼部分(212、312、412、512)的凹入压力面(228、328、428、528)的至少一部分延伸，从翼部分的轴向中心附近的翼冷却介质空腔(230、244；330、344；430、444；530、544)延伸到冷却通道的至少一个冷却介质入口，和用于从冷却通道排出冷却介质的至少一个出口开口(242、248、252；342、348、352、353；442、448、452、453；542、548、552、553)。



1. 一种涡轮机叶片(10), 所述叶片(10)具有翼部分(12)和根部分(14), 并在所述翼部分和所述根部分的交界处具有平台(16), 平台冷却布置包括:

冷却通道(224、226; 324、326; 424、426; 524、526), 限定在所述平台(216、316、416、516)中以沿着所述翼部分(212、312、412、512)的凹入压力面(228、328、428、528)的至少一部分延伸; 从所述翼部分的轴向中心附近的翼冷却介质空腔(230、244; 330、344; 430、444; 530、544)延伸到所述冷却通道的至少一个冷却介质入口; 和用于从所述冷却通道排出冷却介质的至少一个出口开口(242、248、252; 342、348、352、353; 442、448、452、453; 542、548、552、553)。

2. 根据权利要求1所述的涡轮机叶片, 其中, 所述冷却通道包括从所述翼向着所述平台的冲击面(238、338、438、538)延伸的第一局部周向部分(236; 386、337; 436、437; 536、537), 和以一定角度从第一部分延伸的第二大致直线部分(240; 340、341; 440、441; 552、553)。

3. 根据权利要求1所述的涡轮机叶片, 其中, 所述冷却通道包括第一蛇形部分(232)和第二大致直线部分, 所述直线部分(240)大致平行于所述平台的冲击面(238)延伸。

4. 根据权利要求1所述的涡轮机叶片, 其中, 所述至少一个出口开口包括靠近所述冷却通道的端部限定的薄膜冷却孔(242、248; 342、348; 442、448)。

5. 根据权利要求1所述的涡轮机叶片, 其中, 所述至少一个出口开口(252; 352、353; 452、453; 542、548、552、55)限定在所述平台的冲击面中。

6. 根据权利要求1所述的涡轮机叶片(10), 还包括限定在所述平台(216、316、416、516)中以沿着所述翼部分(212、312、412、512)的凹入压力面(228、328、428、528)的至少一部分延伸的第二冷却通道(224、226; 324、326; 424、426; 524、526), 从所述翼部分的轴向中心附近的翼冷却介质空腔(230、244; 330、344; 430、444; 530、544)延伸到所述冷却通道的至少一个冷却介

质入口，和用于从所述冷却通道排出冷却介质的至少一个出口开口（242、248、252；342、348、352、353；442、448、452、453；542、548、552、553）。

7. 根据权利要求6所述的涡轮机叶片，其中，所述冷却通道包括从所述翼向着所述平台的冲击面（238、338、438、538）延伸的第一局部周向部分（236；386、337；436、437；536、537；），和以一定角度从第一部分延伸的第二大致直线部分（240；340、341；440、441；552、553）。

8. 一种冷却涡轮机叶片（10）的平台的方法，所述叶片（10）具有翼部分（12）和根部分（14），所述翼部分连接到所述平台，所述平台在所述根部分上方延伸，包括：

提供冷却通道（224、226；324、326；424、426；524、526）以沿着所述翼部分（212、312、412、512）的凹入压力面（228、328、428、528）的至少一部分延伸；

使冷却介质从在所述翼部分的轴向中心附近的冷却介质空腔（230、244；330、334；430、444；530、544）流动通过孔到所述冷却通道；和

从所述冷却通道通过至少一个出口开口排出冷却介质。

9. 根据权利要求8所述的方法，其中，所述至少一个出口开口包括以下两者中至少一个：（1）多个薄膜冷却孔（242、248；342、348；442、448）和（2）所述平台的冲击面（238、338；438；538）中的至少一个开口（242；352、353；452、453；542、548、552、553），并且其中，所述排出包括允许冷却介质从所述冷却通道通过所述薄膜冷却孔和所述平台的所述冲击面中所述至少一个开口中的至少一个排出。

10. 根据权利要求8所述的方法，其中，所述提供冷却通道进一步包括提供沿着所述翼部分的凹入压力面的至少一部分延伸的第二冷却通道（224、226；324、326；424、426；524、526），其中所述每个所述冷却通道包括从所述翼向着所述平台的冲击面（238、338、438、538）延伸的第一局部周向部分（236；386、337；436、437；536、537），和相对于所述局部周向部分以一定角度延伸的第二大致直线部分（240；340、341；440、441；552、553），并且其

中所述方法进一步包括：

使冷却介质从在所述翼部分的轴向中心附近的另一个冷却介质空腔流动通过孔到所述第二冷却通道；和

从所述第二冷却通道通过至少一个出口开口排出冷却介质。

## 叶片平台冷却回路和方法

### 技术领域

本发明涉及用于增加涡轮机叶片的使用寿命的新颖冷却系统。

### 背景技术

燃气轮机具有 (i) 产生压缩空气的压缩机部, (ii) 用于加热上述压缩空气的第一部分的燃烧部, 由此产生热压缩气体, 和 (iii) 具有设置在其中用于使热压缩气体膨胀的涡轮机部。转子由多个周向设置的涡轮机叶片组成。

参考图 1, 每个涡轮机叶片 10 由具有吸力面和压力面的翼部分 12、具有结构 18 以将叶片附于转子轴上的根部分 14、上述翼从其延伸的平台 16、和柄部 (shank) 部分 20 组成。

平台用在涡轮机叶片上以形成通过燃气轮机的热气体路径部分的内部流动路径边界。设计条件 (即, 气体路径温度和机械负荷) 通常形成很难使叶片平台在发动机中持续所期望的时间量。在这一点, 由燃气轮机叶片产生的负荷形成叶片平台的高应力区域, 当与升高的温度结合时, 该高应力区域会在所期望的设计寿命之前失效。

之前已经使用或者公开了各种平台冷却设计。参照图 2, 之前的一种平台冷却设计是以利用由相邻的叶片柄部 120 和平台 116 形成的空腔 122 作为冷却回路的一体部分为基础的。这种类型的设计从其中一个叶片内部冷却通道中抽取空气, 并且使用该空气对由上述相邻叶片柄部 120 和平台 116 形成的空腔 122 进行加压。一旦加压, 该空腔接着能够将冷却剂供应到平台上的几乎任何位置。冲击冷却通常结合到该类型的设计以提高热传导。冷却空气可以通过平台中的薄膜冷却孔或者通过引导空气离开柄部空腔的轴向冷却孔离开空腔。然而, 这种设计具有几个缺点。首先, 冷却回路自身没有包含在一个部分中, 并且只有至少两个叶片 110 靠得很近组装才形成冷却回路。这极大地增加了预安装流动试验的难度。第二缺点是形成的相邻叶片 110 之间的空腔 122 的完整性取决于空腔的周围密封性

如何。密封不足会导致平台冷却不足并且浪费了冷却空气。

另一个现有技术设计在美国专利 No. 6,190,130 的图 1(a) 和图 5(a) 中公开。该设计使用完全包含在单个叶片中的冷却回路。利用这种设计,冷却空气从翼前缘冷却通道抽取并且通过平台引导到后部。冷却空气离开通过叶片平台的后部中的出口开口或者进入相邻叶片平台之间的冲击面(slash-face)空腔中。这种设计相对于图 2 所示的上述设计具有优点:它不会受到组装条件变化的影响。然而,如此处所示,仅仅一个回路设置在翼的每一侧上,因而其缺点为对用在平台中不同位置处的冷却空气的量具有有限的控制。这种设计还具有限制冷却空气供给前缘空腔的缺点。

另一个现有技术冷却回路构造在美国专利 No. 6,190,130 的图 3(a) 和美国专利 No. 5,639,216 中公开。该设计也使用完全包含在一个叶片内的冷却回路,但是该回路由平台下(即,柄部的小空腔或者前轮空间(盘空腔))的空气供应。

### 发明内容

本发明提出一种设计来降低叶片平台中的应力和温度的平台几何形状。

因而,本发明可以实现在其中的涡轮机叶片具有翼部分、具有平台的根部分,平台在翼部分和根部分之间的交界处。平台冷却布置包括:限定在平台中沿着翼部分的凹入压力面的至少一部分的延伸的冷却通道、从翼部分的轴向中心附近的翼冷却介质空腔延伸到所述冷却通道部分的至少一个冷却介质入口、和用于从所述冷却通道排出冷却介质的至少一个出口开口。

本发明还可以实施在冷却具有翼部分和根部分的涡轮机叶片的平台的方法中,所述翼部分连接到平台,平台在所述根部分上方延伸,所述方法包括:在翼部分的凹入压力面至少一部分处设置冷却通道;使冷却介质从翼部分的轴向中心附近的冷却空腔流动通过孔进入所述冷却通道中;和从所述冷却通道通过至少一个出口开口排出冷却介质。

### 附图说明

通过仔细研究以下本发明的当前优选示例性实施例的更详细的描述，结合附图，本发明这些和其它目的和优点将更好地理解 and 认识，图中：

图 1 是涡轮机叶片和平台的示意透视图；

图 2 是使用相邻叶片柄部之间空腔的现有技术冷却回路的示意图示；

图 3 是作为本发明示例性实施例的叶片的俯视平面视图；

图 4 是传统平台结构的示意横截面视图；

图 5 是根据本发明一个示例的平台设计的示意横截面视图；

图 6 是根据图 3 实施例的修改的叶片俯视平面视图；

图 7 是根据本发明另一个示例性实施例的叶片俯视平面视图；

图 8 是根据图 7 的实施例的修改的叶片的俯视平面视图；

图 9 是根据本发明另一个示例性实施例的叶片俯视平面视图；

图 10 是根据图 9 的实施例的修改的叶片俯视平面视图；和

图 11 是根据本发明另一个实施例的叶片的俯视平面视图。

### 具体实施方式

根据本发明的示例性实施例，如在图 3、6、7、8、9、10 和 11 示意所示，在翼的凹入或者压力面限定通过叶片平台的一个或者多个优选的冷却通道。这些冷却通道用来自翼冷却回路（更具体地从各自翼的轴向中心或者中间部分）的冷却介质（诸如，空气）供应。在所示的示例中，在设置多个冷却通道的情况下，每个被供应有来自各自翼冷却回路空腔或者通道的空气。

冷却通道的尺寸和形状为设置成完成至少两个目标。第一，通道限定成允许优选冷却平台。优选冷却允许在平台的不同位置处实现正确的冷却量。

通过图 3 的示例进行参照，可见在本示例性实施例中，两个通道 224、226 限定在翼 212 的凹入或者压力面 228 上。第一冷却通道 224 与翼 212 的冷却回路空腔或者通道 230 在翼的轴向中心或者中点附近流体相通，并且设置成限定用于冷却空气的流动通道，该流动通道沿着第一蛇形路径 232 向平台 216 的前缘 234 延伸，然后沿着部分周向路径 236 向翼的压力面上的冲击面 238 延伸，然后最终沿着

大致直的侧冷却路径 240 延伸，该侧冷却路径 240 基本平行于冲击面 238 向平台 216 的后缘延伸。在所示的示例性实施例中，第一冷却通道 224 轴向结束在多个薄膜冷却孔 242 处以将冷却介质（诸如，空气）排出到平台的流动路径表面，这提供更进一步的冷却益处。

在图 3 的实施例中，第二冷却通道 226 也设置在翼 212 的凹入或者压力面 228 上，并且设置成也在翼 212 的轴向中心或者中点附近与冷却空气空腔 244 流连通。第二冷却通道 226 沿着蛇形路径 246 向着平台 216 的后缘延伸。在所示的示例性实施例中，第二冷却流动路径还轴向结束在多个薄膜冷却孔 248 处。在本示例中的蛇形路径 232、246 每个包括多个与局部轴向部分互连的局部周向部分，用于将冷却介质通过平台进行分配以实现优选冷却的目的。在这一点上，如将理解到，通过选择冷却空气供应通道直径和各自流动通道的尺寸，能够实现不同的质量流量和速度用于平台的相应部分的优选冷却。

参照图 4 和 5，在本发明的示例性实施例中，除了提供用于平台优选冷却的第一和第二通道之外，平台配置成具有高的硬度重量比。在这一点上，参照图 4，具有例如 L 型横截面的传统的平台 116 需要大的厚度使得绕弯曲轴线是刚性的。在本发明的示例性实施例中，如在图 5 中所示，冷却通道 224、226 的路径 232、246、240 是通过铸造平台来限定，从而在平台 216 的径向内表面上限定槽，并且设置底板 250 来限定各自冷却通道 224、226 的底部，然后完成平台结构 216。所得到的“箱形”截面固有地比传统的“L”部分要硬，但重量由于省去限定内部通道的材料而减少。因而，除了增大上述的冷却效果之外，在减少平台重量的同时增大平台的硬度并因而增大强度。而且，平台结构被简化，并且便于生产具有所期望构造的通道。

本发明的另一个示例在图 6 中示出。如在其中所示，第一和第二冷却通道大致对应于在图 3 中所示的，除了在本实施例中的第一冷却通道 224 具有到冲击面 238 的出口孔 252。在冲击面中设置出口孔提供额外的冷却，并且增大部件的抵抗摄取热气的能力。在所示的示例中，冲击面出口孔 252 设置来代替薄膜冷却孔 242，尽管可以理解到能够提供冲击面出口孔和薄膜冷却孔的组合。



本发明的进一步示例性实施例在图7中示出。在本示例性实施例中能够看见，两个通道324、326限定在翼312的凹入或者压力面328上。第一冷却通道324在翼的轴向中心或者中点的附近与翼312的冷却回路腔或者通道330流连通，并且设置成限定用于冷却空气的流动通道，该流动通道沿着第一局部周向路径336在翼的压力面上向冲击面338延伸，然后沿着大致直的侧冷却路径340延伸，侧冷却路径340大致平行于冲击面338向着平台316的前缘334延伸。在所示的示例性实施例中，多个薄膜冷却孔342限定为从第一冷却通道324将诸如空气的冷却介质排出到平台的流动路径表面，从而提供更进一步的冷却益处。

在图7的实施例中，第二冷却通道326也设置在翼312的凹入或者压力面328上，并且设置成也在翼312的轴向中心或者中点附近与冷却空气空腔或者通道344流连通。第二冷却通道326基本为第一冷却通道324的镜像，并且具有向着冲击面338的第一局部周向路径337，并且具有大致直的侧冷却路径341，该侧冷却路径341大致平行于冲击面338向着平台316的后端延伸。在所示出的示例性实施例中，第二冷却流动通道还结束在多个薄膜冷却孔348处。同样，如将理解到，通过选择冷却空气供应通道直径和各自流动通道的尺寸，能够获得不同的质量流量和速度用于优选冷却平台的相应的部分。

在图8中示出本发明的另一个示例性实施例。在这实施例中，第一和第二冷却通道一般对应于在图7所示的冷却通道，除了在本实施例中的冷却通道具有到冲击面338的出口孔352、353。在冲击面设置出口孔提供额外的冷却，并且增大部件抵抗摄取热气的能力。在所示的示例中，冲击面出口孔352、353设置来代替薄膜冷却孔342、348，尽管可以理解到能够设置冲击面出口孔和薄膜冷却孔的组合。

在图9中示出另一个示例性实施例。能够看见在本示例性实施例中，两个通道424、426限定在翼412的凹入或者压力面428上。第一冷却通道424在翼的轴向中心或者中点的附近处与翼412的冷却回路空腔或者通道430流连通，并且设置成限定用于冷却空气的流动通道，该通道沿着第一局部周向路径436在翼的压力面上向冲击

面 438 延伸，然后沿着大致直的侧冷却路径 440 延伸，侧冷却路径 440 大致平行于冲击面 438 向着平台 416 的前缘 434 延伸。接着用于冷却空气的流动通道向着并沿着翼 412 的一部分钩形迂回。在所示的示例性实施例中，多个薄膜冷却孔 442 限定成从第一冷却通道 324 将诸如空气的冷却介质排出到平台的流动路径表面，从而提供更进一步的冷却益处。

在图 9 所示的实施例中，第二冷却通道 426 也设置在翼 412 的凹入或者压力面 428 上，并且设置成也在翼 412 的轴向中心或者中点附近处与冷却空气空腔或者通道 444 流连通。第二冷却通道 426 实质上为第一冷却通道 424 的镜像，第二冷却通道 426 具有向着冲击面 438 延伸的第一局部周向路径 437，和大致平行于冲击面 438 向着平台 416 的后端延伸的大致直的侧冷却路径 441。第二冷却通道接着向着并沿着翼 412 的一部分钩形迂回。在所示的示例性实施例中，第二冷却流动通道还结束在多个薄膜冷却孔 448 处。此外，如将理解到，通过选择冷却空气供应通道直径和各自流动通道的尺寸，能够获得不同质量流量和速度用于优选冷却平台的各自部分。

在图 10 中示出本发明的另一个实施例。在本实施例中，第一和第二冷却通道一般对应于在图 9 中所示的通道，除了在本实施例中的冷却通道具有到冲击面 438 的出口孔 452、453。在冲击面中提供出口孔提供额外的冷却，并且增大部件抵抗摄取热气的能力。在所示的示例中，冲击面出口孔 452、453 设置来代替薄膜冷却孔 442、448，尽管可以理解到能够提供冲击面出口孔和薄膜冷却孔的组合。

在图 11 中示出另一个示例性实施例。在本示例性实施例中能够看见，两个通道 524、526 限定在翼 512 的凹入或者压力面 528 上。第一冷却通道 524 在翼的轴向中心或者中点的附近处与翼 412 的冷却回路空腔或者通道 530 流连通，并且设置成限定用于冷却空气的流动通道，该通道沿着第一局部周向主要供应路径 536 在翼的压力面上延伸到冲击面 538。在所示的示例性实施例中，主要供应通道 536 结束在冲击面 538 的限流孔 542 处以控制质量流量水平。通过倾斜地从第一冷却通道 524 的主要供应通道 536 延伸通过平台 516 到冲击面 538 的冷却孔或者通道 552 提供进一步的冷却益处。尽管在图 11 中示出两个冷却孔 552，但是可以理解到能够设置更多或者更

少的分支通道用于优选冷却平台。

在图 11 的实施例中，第二冷却通道 526 也设置在翼 512 的凹入或者压力面 528 上，并且设置成也在翼 512 的轴向中心或者中点附近处与冷却空气源 544 流连通。第二冷却通道 526 实质上为第一冷却通道 524 的镜像，第二冷却通道 526 具有向着冲击面 538 延伸的第一局部周向主要供应路径 537。在所示的示例性实施例中，第二冷却流动通道在冲击面 538 处也结束在限流孔 548 处。进一步地，通过从主要供应通道 537 对角线延伸到冲击面 538 的冷却孔或者通道 553 提供额外的冷却效果。此外，如将理解到，通过选择冷却空气供应通道直径和各自流动通道的尺寸，能够获得不同质量流量和速度用于优选冷却平台的各个部分。

尽管结合现在认为是最实用和最优选的实施例描述本发明，但是可以理解到本发明不限于公开的实施例，相反，意在覆盖包含在权利要求的精神和范围内的各种修改和等同布置。

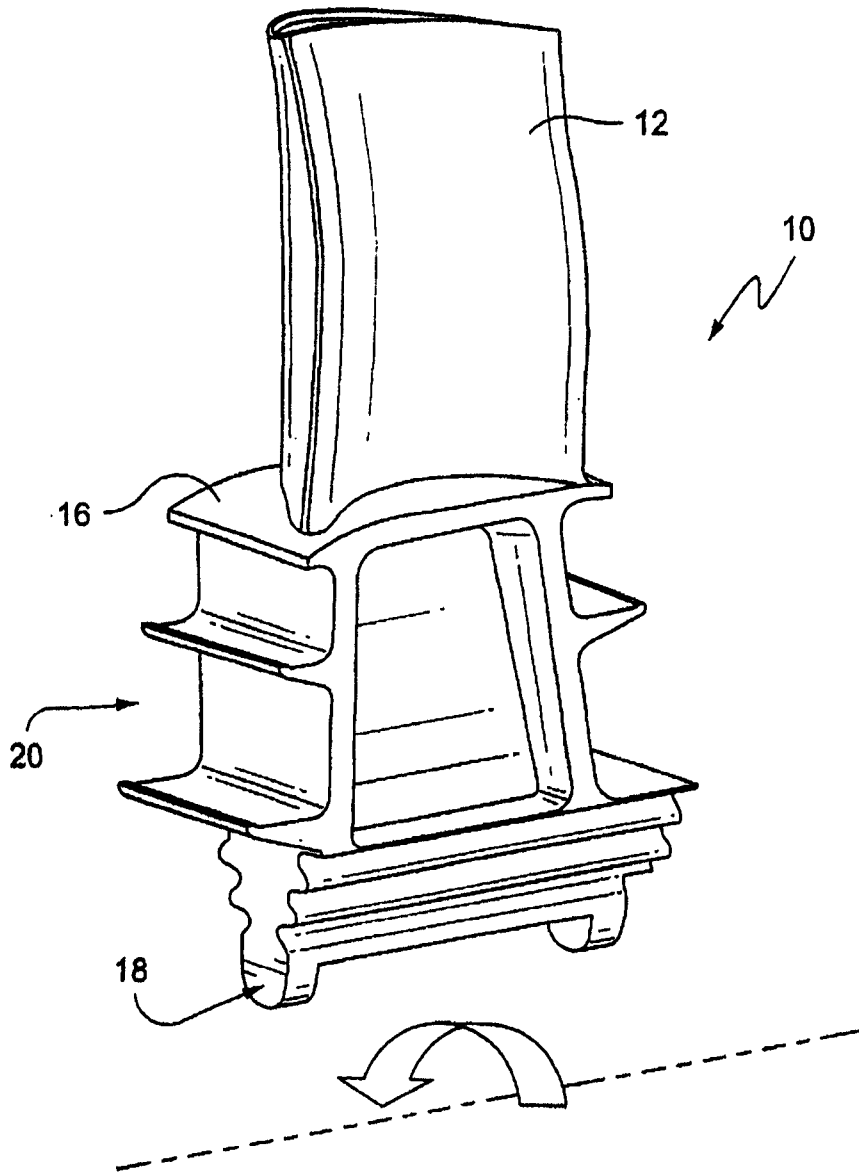


图 1

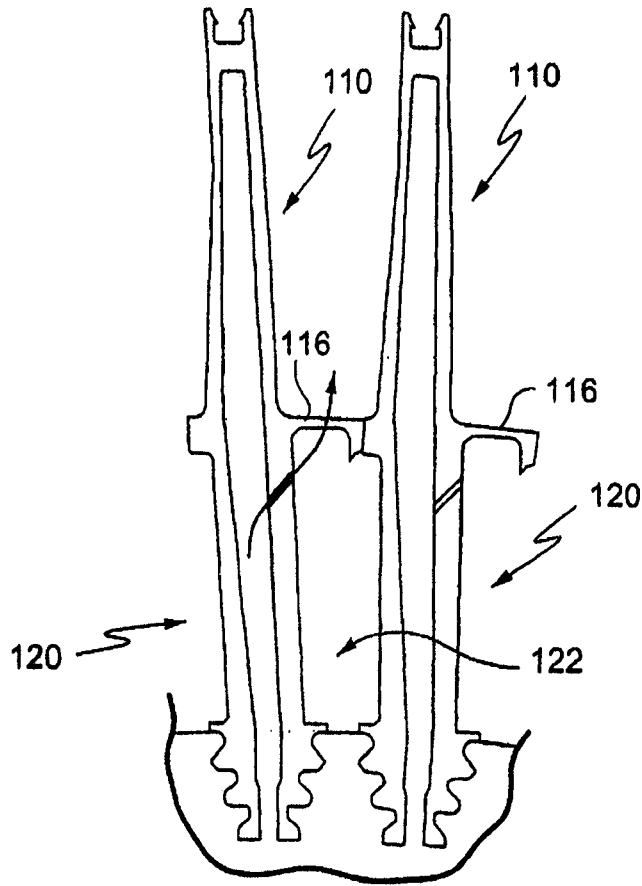


图 2 (现有技术)

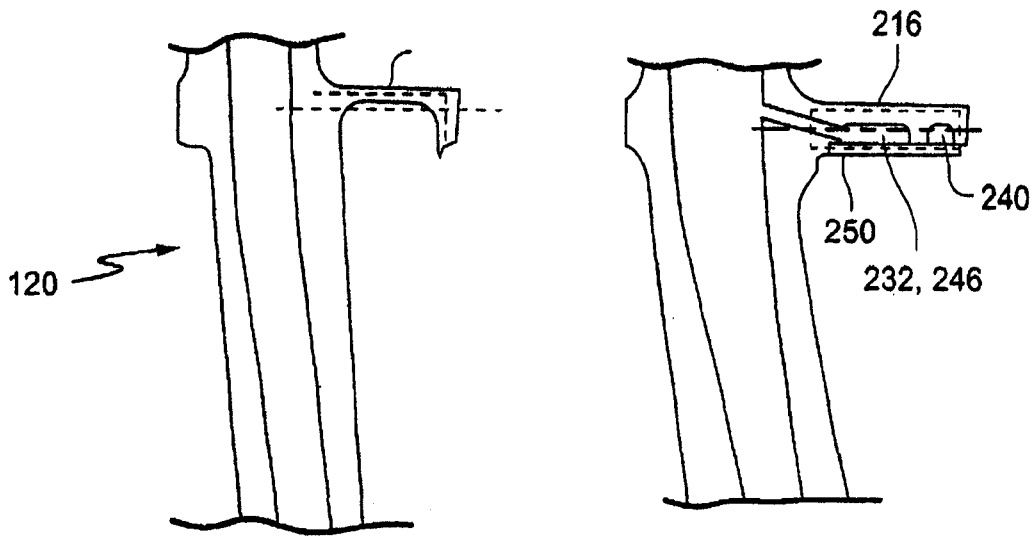


图 4 (现有技术)

图 5

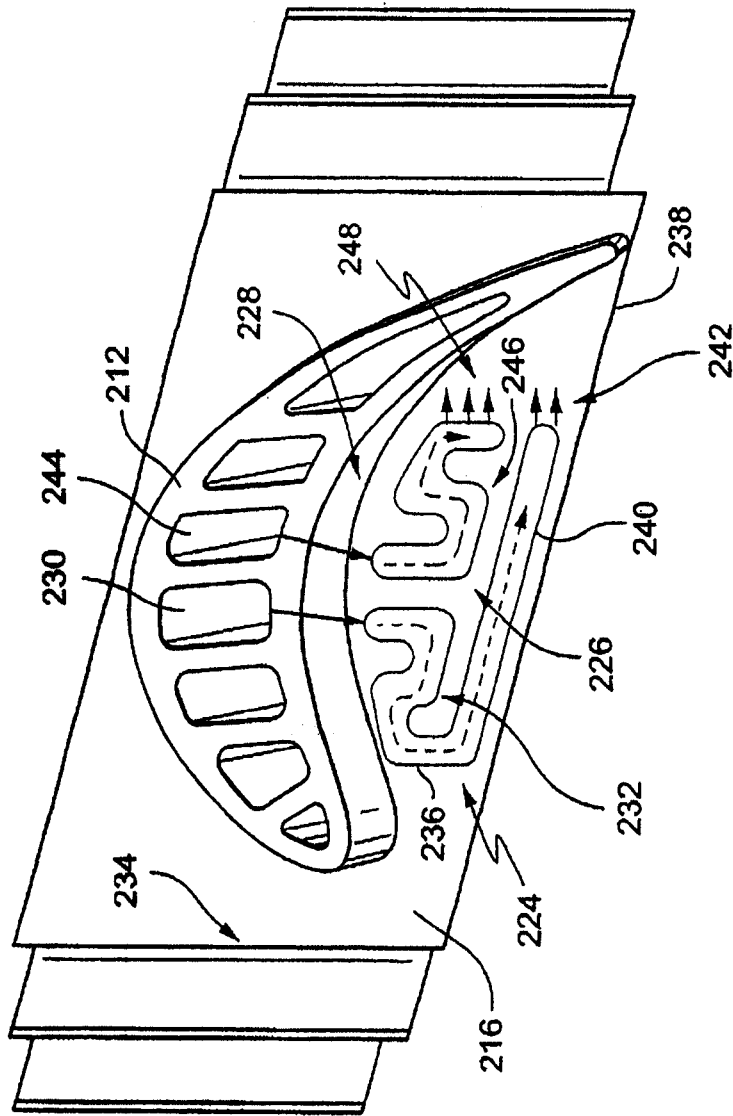


图 3

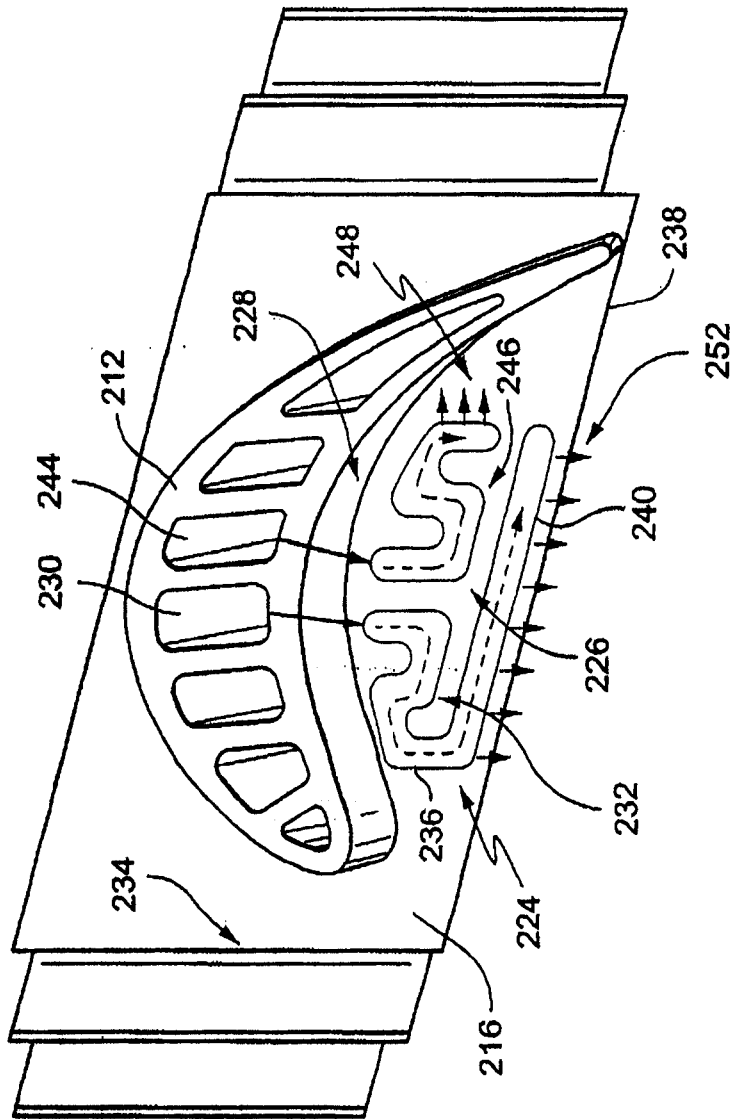


图 6

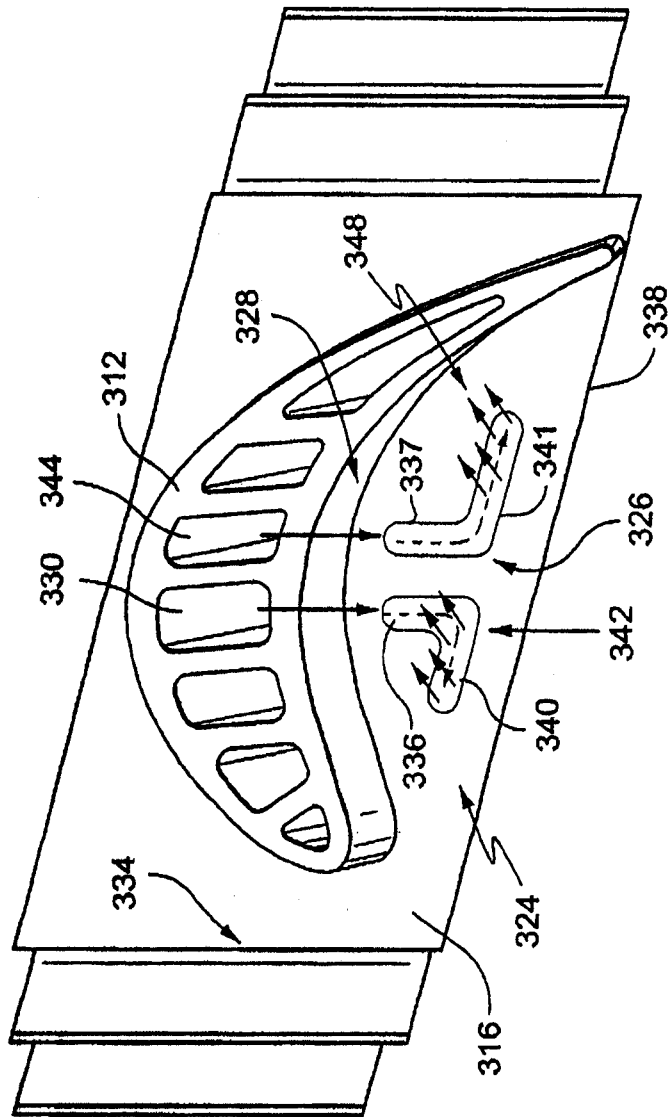


图 7



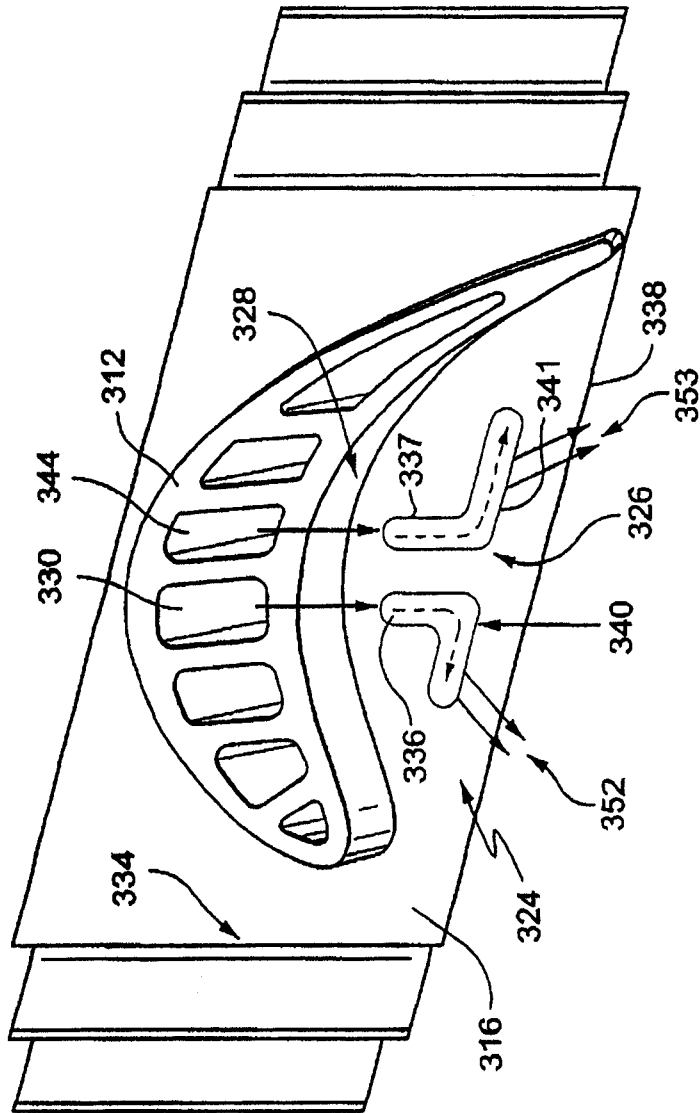


图 8

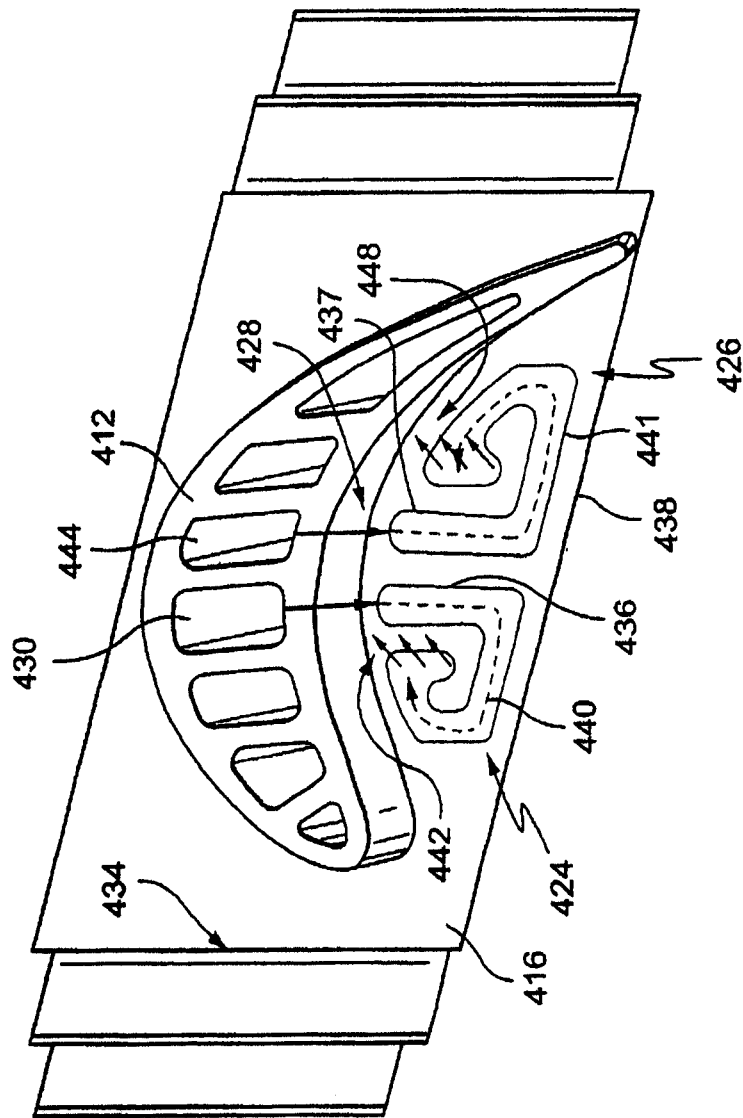


图 9

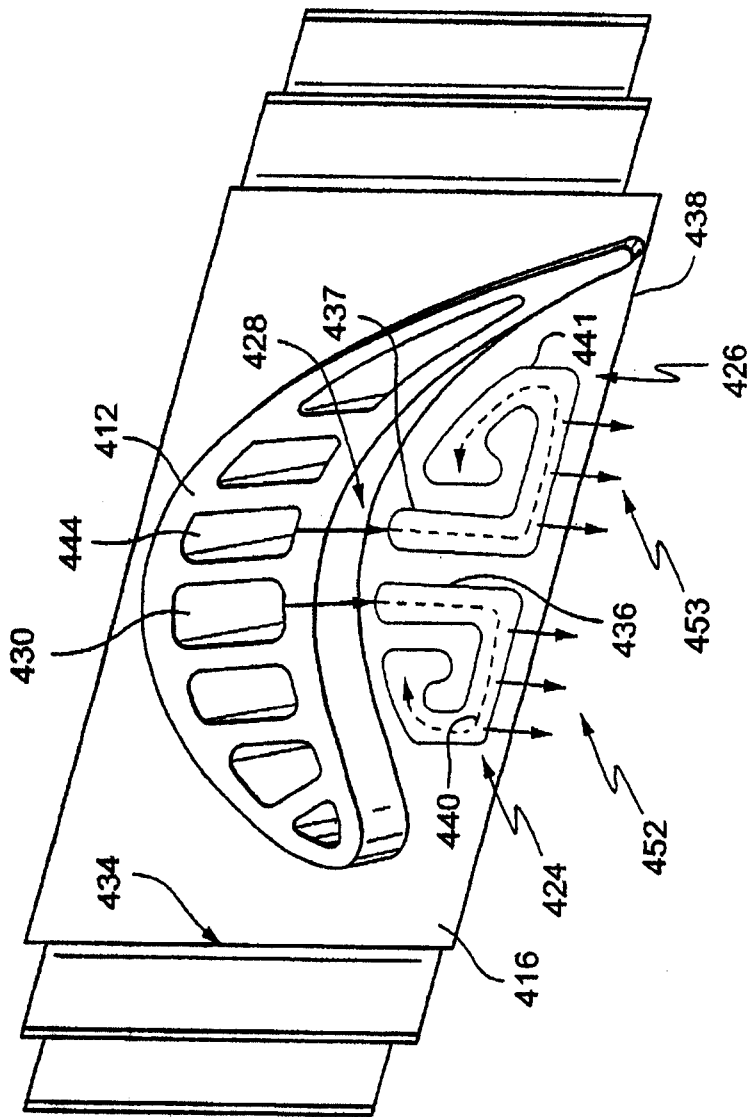


图 10

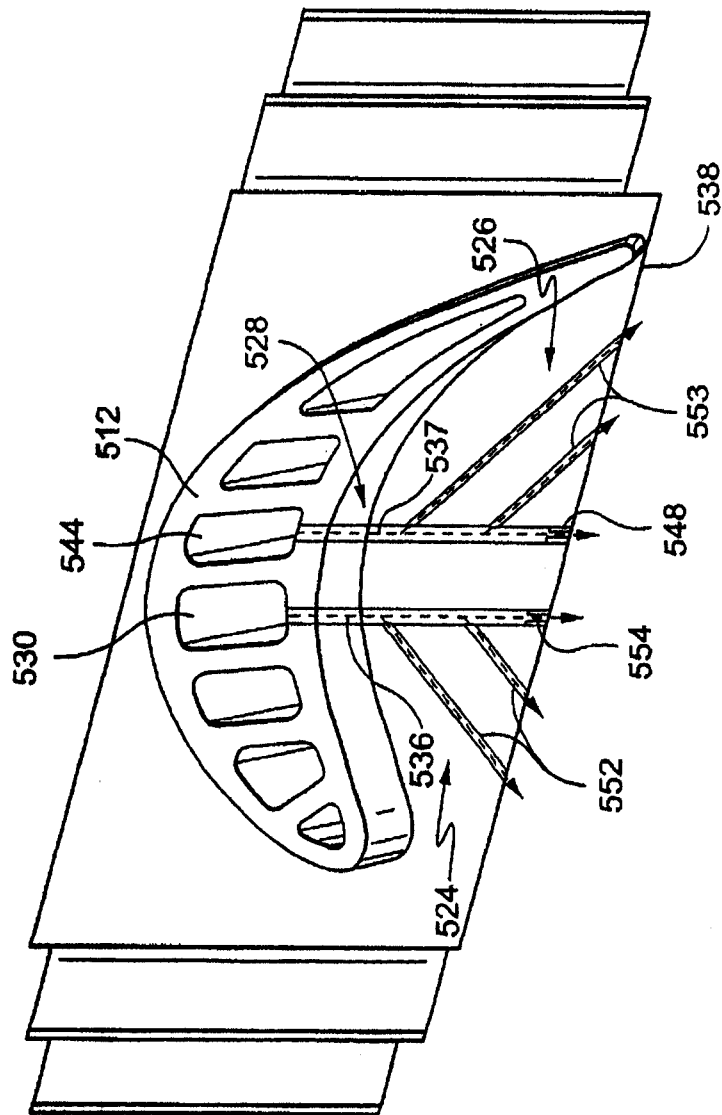


图 11