



(19) 대한민국특허청(KR)
(12) 등록특허공보(B1)

(45) 공고일자 2013년12월06일
(11) 등록번호 10-1338694
(24) 등록일자 2013년12월02일

(51) 국제특허분류(Int. Cl.)
E05D 15/06 (2006.01) E06B 3/46 (2006.01)
(21) 출원번호 10-2012-0139421
(22) 출원일자 2012년12월04일
심사청구일자 2012년12월04일
(56) 선행기술조사문헌
KR200458273 Y1
KR2020090001195 U
KR200277169 Y1
KR1020100008991 A

(73) 특허권자
박설화
경기도 화성시 금반1길 45, 205동 (반송동, 동탄 푸르지오하임2단지)
박지혜
경기도 화성시 금반1길 45, 205동 (반송동, 동탄 푸르지오하임2단지)
(72) 발명자
박지혜
경기도 화성시 금반1길 45, 205동 (반송동, 동탄 푸르지오하임2단지)
박설화
경기도 화성시 금반1길 45, 205동 (반송동, 동탄 푸르지오하임2단지)
(74) 대리인
한호섭

전체 청구항 수 : 총 3 항

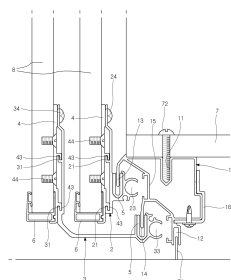
심사관 : 이영민

(54) 발명의 명칭 **불박이장용 미단이 도어의 슬라이드 개폐를 위한 하부프레임 구조**

(57) 요약

본 발명은 불박이장이나 기타 가구의 전면에 설치되어 좌, 우로 슬라이드 이동되면서 개폐되는 다수의 미단이 도어에 있어서, 각각의 미단이 도어의 하측에는 보조연결편을 설치하여, 이 보조연결편에 대해, 일 측에 구름롤 대용 가이드 부싱과 함께 완충수단이 설치되는 미단이 도어용 하부프레임을 각각 부착, 설치하고, 불박이장에는 상기 미단이 도어용 하부프레임의 가이드 부싱이 가이드편에 각각 끼워져 슬라이드 이동하는 골조형태의 불박이장용 하부고정프레임을 설치하는 것에 의해, 구름롤 대용으로 상기 미단이 도어용 하부프레임에 설치된 가이드 부싱이 가이드 편에 의해 이탈이 방지되는 안정적인 상태로 슬라이드 이동이 가능하게 함과 동시에, 각각의 미단이 도어용 하부프레임은 미단이 도어에 직접 부착되지 않고, 미단이 도어 하측에 보조연결편을 부착한 상태에서, 불박이장의 상부에 상단이 걸어 매달리는 형태로 설치된 미단이 도어의 보조연결편에 최종적으로 연결, 부착되게 함으로써, 미단이 도어의 설치 작업이 한결 수월해지게 되므로, 불박이장에 대한 미단이 도어의 설치작업을 단순화하여, 불박이장의 전체적인 설치 작업의 작업공수(工手)를 줄여 불박이장의 제작 및 설치비용을 절감하는 것에 의해, 불박이장의 상품성을 제고할 수 있도록 한 것으로, 골조형태로 되어 상면에는 체결홈(11)을, 하측에는 끼움부(12)를 각각 형성하고, 일 측에는 연결편(15)에 의해 서로 연결되는 제1가이드편(13)과 제2가이드편(14)을 서로 단차를 두고 일정거리 이격되게 형성한 불박이장용 하부프레임(1)과; 일 측에는 복수의 걸림구(21)(31)를 다단으로 형성하고, 타측에는 각각 가이드 부싱(5)(5)이 끼워지는 가이드 부싱 끼움홈(22)(32)과 완충수단끼움홈(23)(33)을 형성한 미단이 도어용 제1 및 제2 하부프레임(2)(3)과; 미단이 도어(8)에 설치된 홀더(6)의 끼움홈(62)과 걸림면(64)에 각각 걸림돌기(41)와 걸림홈(42)이 결합하여 부착되며, 그 부착면 타측면에는 상기 제1 및 제2 하부프레임(2)(3)의 걸림구(21)(31)에 결합되는 복수의 걸림구(43)를 다단으로 형성한 보조연결구(4)로 이루어지는 것을 특징으로 하는 불박이장용 미단이 도어의 슬라이드 개폐를 위한 하부프레임 구조이다.

대표도 - 도1



특허청구의 범위

청구항 1

블박이장(7)의 수납공간 전면에 복수의 미단이 도어(8)가 좌, 우 슬라이드 이동되어 개폐 가능하게 설치하기 위한 블박이장의 하부프레임 구조에 있어서,

골조형태로 되어 상면에는 체결홈(11)을, 하측에는 끼움부(12)를 각각 형성하고, 일 측에는 연결편(15)에 의해 서로 연결되는 제1가이드편(13)과 제2가이드편(14)을 서로 단차를 두고 일정거리 이격되게 형성한 블박이장용 하부프레임(1)과; 일 측에는 복수의 걸림구(21)(31)를 다단으로 형성하고, 타측에는 각각 가이드 부싱(5)(5)이 끼워지는 가이드 부싱 끼움홈(22)(32)과 완충수단끼움홈(23)(33)을 형성한 미단이 도어용 제1 및 제2 하부프레임(2)(3)과; 미단이 도어(8)에 설치된 홀더(6)의 끼움홈(62)과 걸림면(64)에 각각 걸림돌기(41)와 걸림홈(42)이 결합하여 부착되며, 그 부착면 타측면에는 상기 제1 및 제2 하부프레임(2)(3)의 걸림구(21)(31)에 결합되는 복수의 걸림구(43)를 다단으로 형성한 보조연결구(4)로 이루어지는 것을 특징으로 하는 블박이장용 미단이 도어의 슬라이드 개폐를 위한 하부프레임 구조.

청구항 2

제 1항에 있어서, 상기 제1 가이드편(13)과 제2 가이드편(14)의 외면에는 각각 요철부(13a)(14a)를 형성한 것을 특징으로 하는 블박이장용 미단이 도어의 슬라이드 개폐를 위한 하부프레임 구조.

청구항 3

제 1항에 있어서, 상기 미단이 도어용 제1 하부프레임(2)과 제2 하부프레임(3)의 걸림구(21)(31) 형성측 상부에는 각각 위치 제어홈(25)(35)을 형성하고, 보조연결구(4)(4)의 걸림구 형성 측 상부에는 위치 제어턱(45)(45)을 각각 형성한 것을 특징으로 하는 블박이장용 미단이 도어의 슬라이드 개폐를 위한 하부프레임 구조.

명세서

기술분야

[0001] 본 발명은 블박이장용 미단이 도어의 슬라이드 개폐를 위한 하부프레임 구조에 관한 것으로, 더욱 상세하게는 블박이장이나 기타 가구의 전면에 설치되어 좌, 우로 슬라이드 이동되면서 개폐되는 다수의 미단이 도어에 있어서, 각각의 미단이 도어의 하측에는 보조연결편을 설치하여, 이 보조연결편에 대해, 일 측에 구름롤 대응의 가이드 부싱과 함께 완충수단이 설치되는 미단이 도어용 하부프레임을 각각 부착, 설치하고, 블박이장에는 상기 미단이 도어용 하부프레임의 가이드 부싱이 가이드편에 각각 끼워져 슬라이드 이동하는 골조형태의 블박이장용 하부고정프레임을 설치하는 것에 의해, 구름롤 대응으로 상기 미단이 도어용 하부프레임에 설치된 가이드 부싱이 가이드 편에 의해 이탈이 방지되는 안정적인 상태로 슬라이드 이동이 가능하게 함과 동시에, 각각의 미단이 도어용 하부프레임은 미단이 도어에 직접 부착되지 않고, 미단이 도어 하측에 보조연결편을 부착한 상태에서, 블박이장의 상부에 상단이 걸어 매달리는 형태로 설치된 미단이 도어의 보조연결편에 최종적으로 연결, 부착되게 함으로써, 미단이 도어의 설치 작업이 한결 수월해지게 되므로, 블박이장에 대한 미단이 도어의 설치작업을 단순화하여, 블박이장의 전체적인 설치 작업의 작업공수(工手)를 줄여 블박이장의 제작 및 설치비용을 절감하는 것에 의해, 블박이장의 상품성을 제고할 수 있도록 한 것이다.

배경기술

[0002] 일반적으로 가정이나 사무실 등에 가구의 한 종류로서 설치, 사용되는 블박이장의 경우, 그 전면에 복수의 미단이 도어가 좌, 우로 슬라이드 이동 가능한 상태로 설치되어 필요 시 블박이장의 수납공간을 개폐할 수 있도록 하고 있다.

[0003] 그러나 상기한 불박이장에 적용되는 미단이 도어의 개폐를 위한 종래의 하부프레임은, 미단이 도어에 단일 몸체형으로 설치되는 프레임 일 측의 구름롤이 수평상태에서 회전가능하도록, 불박이장에 설치된 프레임 내에서 활주 되게 하는 것이어서, 미단이 도어가 개폐되는 과정에서 전, 후로 흔들림이 발생하게 되므로, 그에 따라 작동 소음을 발생시키는 문제와 함께, 미단이 도어에 하부프레임을 설치한 상태에서 불박이장에 설치하는 작업이 매우 번거롭고 까다로울 수밖에 없는 것이어서, 불박이장의 제작 및 설치 작업성을 크게 해치게 되는 문제점이 있다.

[0004] 또한 상기 프레임은 불박이장의 구성 특성상, 그 길이가 3m 이상 되는 긴 길이의 프레임이어서, 불박이장이 설치되는 장소가 고층의 아파트 등일 경우, 프레임의 운반을 위해서는 엘리베이터를 사용하여야 하는데도 불구하고, 긴 길이로 인해 엘리베이터의 사용이 불가능하게 되어, 복수의 작업자가 계단을 이용하여 설치장소로 직접 힘들게 운반하거나, 별도의 추가 비용을 들여 사다리차를 이용하여 설치 장소로 운반하여야만 하는 것이어서, 그 설치 작업이 매우 번거롭고 까다로울 뿐만 아니라, 불박이장에 대한 복수의 미단이 도어 조립, 설치 시에도 반드시 여러 명의 작업자가 서로 호흡을 맞춰가며 조심스럽게 조립, 설치하여야 하므로, 그만큼 많은 작업 공수가 요구되는 문제로 인해, 어쩔 수 없이 불박이장의 전체적인 제작 및 설치 비용이 증가하게 되는 등, 미단이 도어가 설치된 불박이장의 상품성을 해치게 되는 문제점이 있는 것이었다.

발명의 내용

해결하려는 과제

[0005] 따라서 본 발명의 목적은, 상기와 같이 미단이 도어의 하측에 단일 몸체의 프레임 일 측으로 수평상태로 회전되는 구름롤이 불박이장의 하부고정프레임 내에서 유격이 존재하는 상태로 좌, 우 이동될 뿐만 아니라, 미단이 도어의 하부에 직접 부착고정되어, 미단이 도어의 설치 작업성을 해칠 수밖에 없는 종래의 불박이장용 하부프레임이 지닌 제반 문제점을 해결하기 위하여, 복수의 미단이 도어가 좌, 우로 슬라이드 이동되도록 불박이장 하측에 부착, 설치되는 미단이 도어용 하부프레임을, 경량의 알루미늄 소재를 이용하여 일 측에 각각 가이드 부싱과 완충 수단이 설치가능 하도록 압출성형에 의해 제작되며,

[0006] 또한 미단이 도어용 하부프레임이 결합 되도록 불박이장 하부에 부착, 설치되는 불박이장용 하부고정프레임도, 길이가 길 경우, 필요에 따라 간편히 절단하여 복수 개로 분할한 상태에서 운반하여 설치 현장에서 연결하여 조립 설치할 수 있도록 구성하며,

[0007] 그리고 미단이 도어의 하부프레임이 직접 미단이 도어의 하측에 부착, 설치되지 않고, 별도의 보조연결편을 미단이 도어의 하부에 미리 부착, 설치한 상태에서 미단이 도어를 불박이장의 상부 고정 프레임에 걸어 설치한 상태에서, 마지막으로 미단이 도어의 하부에 미리 부착된 보조연결편과 불박이장 하부에 설치된 하부고정프레임에 미단이 도어용 하부프레임을 동시에 연결 조립할 수 있게 하는 것에 의해, 미단이 도어의 안정적인 좌, 우 슬라이드 이동을 위한 하부프레임의 제작 및 설치가 신속하고 간편하게 이루어져 그 설치 작업성을 제고할 수 있을 뿐만 아니라, 복수의 구름 롤 대신에 가이드 부싱과 가이드 부싱에 끼워져 좌, 우 슬라이드 이동하는 가이드 편에 의해 서로 유동 되지 않는 상태에서 미단이 도어는 안정적인 자세로 슬라이드 이동되며,

[0008] 또한 보조연결편의 존재에 의해, 불박이장에 대한 미단이 도어의 설치작업성을 향상시켜, 그만큼 필요 작업 공수를 크게 줄임으로써, 그 제작 및 설치비용을 낮춰 불박이장의 전체적인 상품성을 제고할 수 있도록 한 불박이장용 미단이 도어의 슬라이드 개폐를 위한 하부프레임 구조를 제공함에 있다.

과제의 해결 수단

[0009] 상기한 목적을 달성하기 위하여, 본 발명에 의한 불박이장용 미단이 도어의 슬라이드 개폐를 위한 하부프레임 구조는, 불박이장(7)의 수납공간 전면에 복수의 미단이 도어(8)를 좌, 우 슬라이드 이동되어 개폐 가능하게 설치하기 위한 불박이장의 하부프레임 구조에 있어서, 골조형태로 되어 상면에는 체결홈(11)을, 하측에는 끼움부(12)를 각각 형성하고, 일 측에는 연결편(15)에 의해 서로 연결되는 제1가이드편(13)과 제2가이드편(14)을 서로 단차를 두고 일정거리 이격되게 형성한 불박이장용 하부프레임(1)과; 일 측에는 복수의 걸림구(21)(31)를 다단으로 형성하고, 타측에는 각각 가이드 부싱(5)(5)이 끼워지는 가이드 부싱 끼움홈(22)(32)과 완충수단끼움홈(23)(33)을 형성한 미단이 도어용 제1 및 제2 하부프레임(2)(3)과; 미단이 도어(8)에 설치된 홀더(6)의 끼움홈(62)과 걸림면(64)에 각각 걸림돌기(41)와 걸림홈(42)이 결합하여 부착되며, 그 부착면 타측면에는 상기 제1 및 제2 하부프레임(2)(3)의 걸림구(21)(31)에 결합되는 복수의 걸림구(43)를 다단으로 형성한 보조연결구(4)로 이루어지는 것을 특징으로 한다.

발명의 효과

[0010] 본 발명의 불박이장용 미단이 도어의 슬라이드 개폐를 위한 하부프레임 구조에 의하면, 불박이장의 하부에는 골조형태의 불박이장용 하부고정프레임을 부착, 설치하고, 미단이 도어의 하부에는 각각 별도의 보조연결구를 설치한 상태에서, 미단이 도어를 불박이장의 상부 고정프레임에 걸쳐 일차로 가 설치한 상태에서 미단이 도어용 제1 및 제2 하부프레임을 최종적으로 미단이 도어의 보조연결구와 불박이장용 하부고정프레임에 동시에 연결, 결합하는 것에 의해, 불박이장에 대한 복수의 미단이 도어를 아주 간편하게 좌, 우로 슬라이드 이동 가능한 상태로 안정적인 자세가 유지되게 설치할 수 있게 함으로써, 미단이 도어를 포함한 불박이장의 전체적인 설치, 시공 작업이 간편하게 이루어질 뿐만 아니라, 그만큼 불박이장의 제작 및 설치 단가를 크게 낮출 수 있게 되어 작업성과 상품성을 제고할 수 있게 되는 등의 유용한 효과를 제공한다.

도면의 간단한 설명

[0011] 도 1은 본 발명에 의한 하부프레임 구조의 조립 단면도.
 도 2는 본 발명에 의한 하부프레임 구조를 이루는 불박이장용 하부고정프레임의 상세도.
 도 3은 본 발명에 의한 하부프레임 구조를 이루는 미단이 도어용 제1하부프레임의 상세도.
 도 4는 본 발명에 의한 하부프레임 구조를 이루는 미단이 도어용 제2하부프레임의 상세도.
 도 5는 본 발명에 의한 하부프레임 구조를 이루는 보조연결구의 상세도.
 도 6은 본 발명에 의한 하부프레임 구조를 이루는 홀더의 상세도.

발명을 실시하기 위한 구체적인 내용

[0012] 본 발명이 속하는 기술분야에서 통상의 지식을 가진 자가 본 발명을 용이하게 실시할 수 있을 정도로 본 발명의 바람직한 실시 예를 첨부된 도면을 참조하여 상세하게 설명하면 다음과 같다.

[0013] 본 발명에 의한 불박이장용 미단이 도어의 슬라이드 개폐를 위한 하부프레임 구조는, 크게 불박이장용 하부고정프레임(1), 미단이 도어용 제1하부프레임(2), 미단이 도어용 제2하부프레임(3), 보조연결구(4) 및 가이드부싱(5)으로 이루어진다.

[0014] 상기한 불박이장용 하부고정프레임(1)은, 경량의 알루미늄 소재로 되어 골조형태로 압출성형 되는 것으로, 상부의 체결홈(11)을 이용하여, 별도의 고정나사(72)에 의해 불박이장(7)의 수납공간 하측에 부착, 고정설치되며, 또한 하단에는 끼움부(12)를 형성하여, 불박이장의 하부 몰딩 또는 먼지 마개 등의 별도의 마감부재(71)를 끼워 설치 가능한 것으로, 이때 마감부재(71)는 별도의 조립수단을 구비하지 않고서도 끼움부(12) 내에서 자중에 의해 항상 바닥면과 안정적인 접촉 상태를 유지할 수 있도록 하고 있다.

[0015] 또한 일 측으로는 전, 후 거리 및 높, 낮이 단차가 유지되는 형태로 연결편(15)에 의해 서로 연결되는 제1가이드편(13)과 제2가이드편(14)을 각각 형성하여, 후술하는 미단이 도어용 제1 및 제2 하부프레임(2)(3)의 가이드부싱(5)(5) 내에 끼워져, 미단이 도어용 제1 및 제2 하부프레임(2)(3)이 전, 후로 유동되는 일 없이 안정적인 자세로 좌, 우로 슬라이드 이동될 수 있도록 하고 있다.

[0016] 이때 상기 제1 및 제2 가이드편(13)(14)의 외면에는 필요에 따라 요철부(13a)(14a)를 더 형성하여, 제1 및 제2 가이드편(13)(14)의 슬라이드 이동시 마찰저항을 줄일 수 있도록 할 수도 있으며, 또한 불박이장용 하부고정프레임(1)은 엘리베이터를 이용한 운반이 불가능할 정도로 그 길이가 긴 경우, 절단하여 2 분할한 후 별도의 연결구(16)를 이용하여 다시 연결하여 설치하는 것이 가능하다.

[0017] 상기한 미단이 도어용 제1하부프레임(2)은, 일 측에 복수의 걸림구(21)(21)를 다 단으로 형성함과 동시에, 그 상측에 위치 제어 홈(25)을 형성하여 복수의 미단이 도어(8) 중, 내측의 미단이 도어(8)의 하측 단 일 측에 부착, 설치된 보조연결구(4)의 걸림구(43)(43)와 위치 제어턱(45)에 결합 된 상태로 고정나사(24)에 의해 고정 설치된다.

[0018] 또한 미단이 도어용 제1하부프레임(2) 타 측으로는 가이드부싱(5)이 끼워지는 가이드 부싱 끼움홈(22)을 형성함과 동시에, 이 가이드 부싱 끼움홈(22)에 이웃해서는 미단이도어(8)에 과도한 외력이 가해지는 상태로 개폐되는 경우, 그 충격을 흡수할 목적으로 댐퍼나 방진 고무 등의 충격흡수 소재로 되는 완충수단이 끼워져 설치되는 완충수단 끼움홈(23)을 형성하고 있다.

- [0019] 상기한 미단이 도어용 제2하부프레임(3)은, 역시 일 측에 복수의 걸림구(31)(31)를 다단으로 형성함과 동시에, 그 상측에 위치 제어홈(35)을 형성하여, 복수의 미단이 도어(8) 중 외 측에 설치되는 미단이 도어(8)의 하측 단 일 측에 부착, 설치된 보조연결구(4)의 걸림구(43)에 서로 결합되어 고정나사(34)에 의해 고정, 설치되는 것으로, 그 타 측으로는 일정거리 이격되게, 상기 미단이도어용 제1하부프레임(2)에서와 같이 가이드 부싱(5)이 끼워지는 가이드 부싱 끼움홈(32)을 형성함과 동시에, 이 가이드 부싱 끼움홈(32)에 이웃하여 역시 댄퍼나 방진 고무 등의 충격흡수 소재로 되는 완충수단이 끼워져 설치되는 완충수단 끼움홈(33)을 형성하고 있다.
- [0020] 상기한 보조연결구(4)는, 각각 미단이 도어(8)의 하단 일 측에 복수의 고정나사(44)에 의해 부착, 설치되는 것으로, 이때 상기 보조연결구(4)와 미단이 도어(8) 사이에는 통상의 홀더(6)가 설치되어, 홀더(6) 일 측면의 끼움홈(62)과 걸림면(64)이 보조연결구(4)의 걸림돌기(41)와 걸림홈(42)이 서로 결합되는 상태로 연결되므로, 미단이 도어(8)가 항상 수평레벨이 유지되는 안정적인 자세로 보조연결구(4)를 개재하여 미단이 도어용 제1 및 제2 하부프레임(2)(3)에 설치되도록 하고 있다.
- [0021] 상기한 가이드 부싱(5)은 합성수지재의 대략 U자 형상으로 되어, 상기 미단이 도어용 제1 및 제2 하부프레임(2)(3)의 가이드 부싱 끼움홈(22)(32) 내에 끼워져 설치되는 것으로, 그 내부로는 상기 불박이장용 하부 고정프레임(1) 일 측에 서로 일정거리를 두고 형성된 제1 및 제2 가이드편(13)(14)이 끼워져 설치되도록 함으로써, 미단이 도어(8)와 연결된 미단이 도어용 제1 및 제2 하부 프레임(2)(3)이 안정적인 자세로 슬라이드 이동되도록 하고 있다.
- [0022] 상기와 같은 구성으로 되는 본 발명에 의한 불박이장용 미단이 도어의 슬라이드 개폐를 위한 하부프레임 구조의 실시 예에 대하여 설명한다.
- [0023] 먼저 불박이장(7)의 구성 특성상, 대부분이 아파트나 빌라 등의 주택에 적용, 설치되는 것인바, 그 가로 폭 크기가 대략 3m(10자 장 기준) 내외이므로, 설치 작업의 편의를 위해서는 불박이장(7)의 내부 하측에 고정, 설치되는 불박이장용 하부고정프레임(1)을 포함한 미단이 도어용 제1 및 제2 하부프레임(2)(3) 역시 엘리베이터 등의 운반수단을 이용하여 설치 장소로 운반하는 것이 요구된다.
- [0024] 이 경우 길이가 긴 불박이장용 하부고정프레임(1)은 2 분할하여 그 길이를 짧게하여 설치 장소로 간편히 운반, 이송한 상태에서, 절단된 복수의 불박이장용 하부고정프레임(1)은 별도의 연결구(16)에 의해 하나의 몸체로 연결된 상태로 상부의 체결홈(11)에 고정나사(72)가 체결되고, 하부 일 측의 끼움부(12)에 몰딩 등의 마감부재(71)가 끼워지는 상태로 불박이장(7) 내부 하측에 고정 설치된다.
- [0025] 이렇게 불박이장(7) 내부 하측에 불박이장용 하부고정프레임(1)을 먼저 고정, 설치한 상태에서, 각각의 미단이 도어(8) 하단에는 홀더(6)의 끼움부(61)가 끼워지게 하여 내부의 접촉돌기(63)에 의해 안정적인 상태로 홀더(6)를 조립, 설치한다.
- [0026] 이후 상기 홀더(6)의 일 측면에 형성된 끼움홈(62)과 걸림면(64)에, 걸림돌기(41)와 걸림홈(42)이 각각 조립되는 형태로 보조 연결구(4)를 조립하여, 1차로 미단이 도어(8)를 통상적인 구성으로 이루어진 불박이장(7) 상부의 고정프레임에 걸어 슬라이드 이동가능한 상태로 조립 설치한다.
- [0027] 이렇게 미단이 도어(8)의 일 측면 하단에 각각 홀더(6)와 함께 보조연결구(4)만이 조립, 설치된 상태로 상측의 기존 프레임이 불박이장(7)의 상부 고정프레임에 슬라이드 이동 가능하게 설치한 상태에서, 먼저 내측의 미단이 도어(8) 하단에 부착, 설치된 보조연결구(4)에 대해 미단이 도어용 제1 하부프레임(2)을 아래에서 윗 쪽 방향으로 들어올리는 식으로, 일 측의 걸림구(21)가 보조연결구(4)의 걸림구(43)에 끼워져 걸리게 하고, 상측의 위치 제어홈(25)은 위치 제어턱(45)에 걸리게 하여 서로 틀어지는 것을 방지함과 동시에, 타측의 가이드 부싱 끼움홈(22)에 설치된 가이드 부싱(5)에는 불박이장용 하부고정프레임(1)의 제1 가이드편(13)이 삽입되게 설치한 후, 최종적으로 고정나사(24)를 이용하여 미단이 도어(8)에 미단이 도어용 제1 하부프레임(2)을 체결 고정, 설치하게 되면, 미단이 도어(8)의 개폐 동작에 따라 제1 가이드편(13)을 타고 가이드 부싱(5)이 슬라이드 이동 가능한 상태로 되어, 불박이장(7)에 대한 내측의 미단이 도어(8)의 설치가 완료된다.
- [0028] 이후 앞에서와 같이 외측의 미단이 도어(8) 하단에 부착, 설치된 보조연결구(4)에 대해 미단이 도어용 제2 하부프레임(3)을 역시 아래에서 윗쪽 방향으로 들어올리는 식으로, 걸림구(31)가 보조연결구(4)의 걸림구(43)에, 위치 제어홈(35)은 위치 제어턱(45)에 걸려 결합되고, 그리고 가이드 부싱(5)에는 제2 가이드편(13)이 각각 삽입되게 설치한 후, 역시 고정나사(34)를 이용하여 미단이 도어(8)에 미단이 도어용 제2 하부프레임(3)을 체결 고정하게 되면, 미단이 도어(8)의 개폐 동작에 따라 제2 가이드편(14)을 타고 가이드 부싱(5)이 이동가능한 상태로 설치 완료되게 되므로, 불박이장(7)에 대한 외측의 미단이 도어(8)의 설치가 완료되게 되므로, 불박이장(7)에

대한 복수의 미단이 도어(8) 설치 작업이 적은 작업 공수만으로도 한결 수월하고 신속하게 이루어질 수 있게 된다.

[0029] 이때 상기 각각의 미단이 도어용 제1 및 제2 하부프레임(2)(3)이, 불박이장(7) 하측에 설치된 불박이장용 하부 고정프레임(1)의 제1 가이드편(13)과 제2 가이드편(14)에 가이드 부싱(5)(5)이 결합되는 것에 의해, 각각 슬라이드 이동가능한 상태로 설치되는 미단이 도어(8)(8)의 상부는, 공지의 구성 및 방법을 이용하여 다양한 형태로 불박이장(7)의 상부프레임에 매달려 설치되어 슬라이드 이동 가능하게 되는 것으로, 불박이장(7)의 상부에 복수의 미단이 도어(8) 상부가 연결되어 슬라이드 이동 되도록 한 것이면, 그 상부조립구조의 실시 예를 특정하는 것은 아니다.

[0030] 상기와 같이 불박이장(7)의 내부 수납공간 전면에 좌, 우로 슬라이드 이동 가능하게 설치되는 복수의 미단이 도어(8)(8)의 슬라이드 이동을 위한 하부프레임 구조가, 불박이장(7) 하부에 설치되는 불박이장용 하부고정프레임(1)에 대해, 미단이 도어(8)(8) 하측에 미단이 도어용 제1 및 제2 하부프레임(2)(3)을 미리 부착, 설치한 상태에서, 미단이 도어(8)의 상부를 불박이장의 상부에 걸어 조립, 설치하는 것이 아니고, 미단이 도어(8) 하단에 홀더(6)와 함께 보조연결구(4) 만을 각각 부착한 상태에서, 미단이 도어(8)를 불박이장의 상부프레임에 걸어 설치한 후, 미단이 도어용 제1 및 제2 하부프레임(2)(3)을 순차적으로, 일 측의 가이드 부싱(5)(5)에 제1 및 제2 가이드편(13)(14)이 결합되고, 타 측의 걸림구(21)(31)가 보조연결구(4)의 걸림구(43)에 결합되게 아래에서 위로 끼워 연결한 상태에서 고정나사(24)(34)를 이용하여 최종적으로 미단이 도어(8)(8)에 체결고정하면, 매우 간편하고 신속하게 불박이장(7)에 대한 미단이 도어(8) 하부의 연결 조립, 설치 작업이 완료된다.

[0031] 상기 구성에 있어서, 불박이장용 하부고정프레임(1)의 골조형태나 미단이 도어용 제1 및 제2 하부프레임(2)(3) 및 보조연결구(4)의 형태를 특정하는 것은 아니며, 다양한 형태로 변형 실시할 수도 있음은 물론이다.

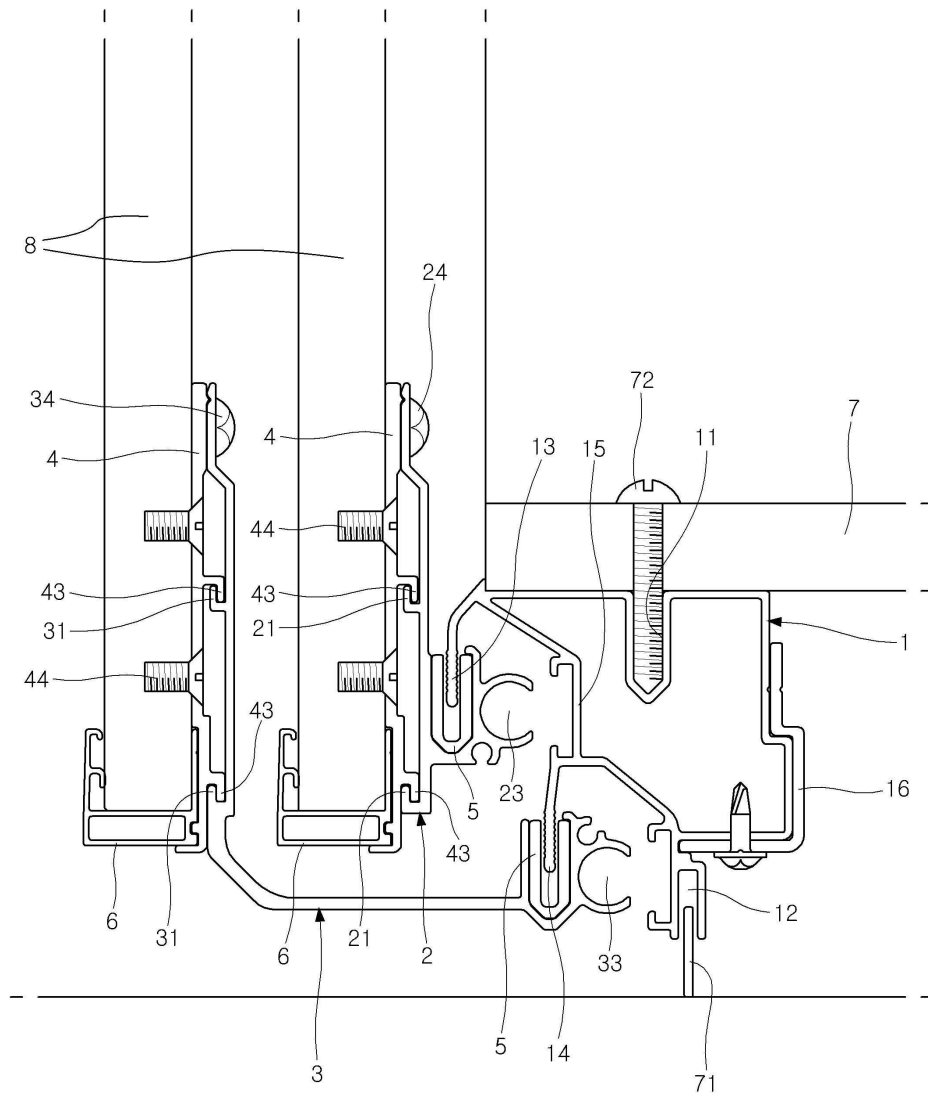
[0032] 이상에서와 같이 본 발명은 비록 상기의 구체적인 예에 대하여 설명하였지만 반드시 여기에만 한정되는 것은 아니며, 본 발명의 범주와 사상을 벗어나지 않는 범위내에서 다양한 변형 및 수정이 가능함은 당 업자에 있어서 명백한 것이며, 이러한 변형 및 수정이 첨부된 특허청구범위에 속함은 당연한 것이다.

부호의 설명

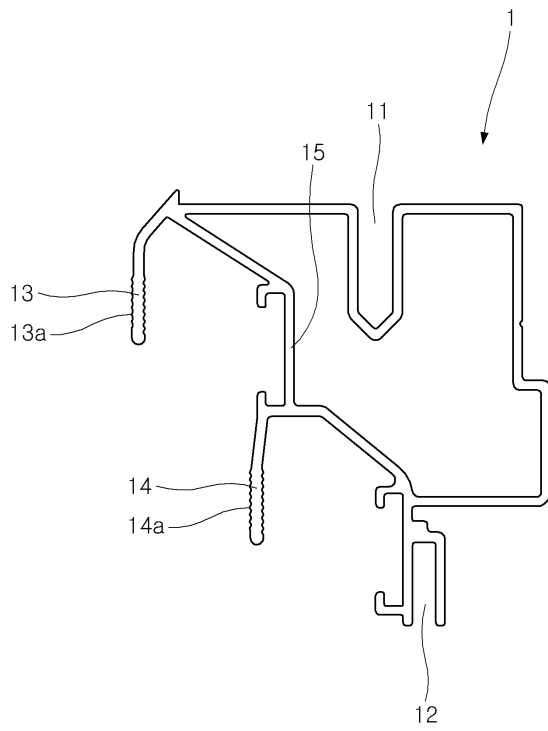
- [0033]
- 1 : 불박이장용 하부고정프레임 2 : 미단이도어용 제1하부프레임
 - 3 : 미단이도어용 제2하부프레임 4 : 보조연결구
 - 5 : 가이드 부싱 6 : 홀더 7 : 불박이장
 - 8 : 미단이 도어 11 : 체결홈 12 : 끼움홈
 - 13 : 제1 가이드편 14 : 제2 가이드편 15 : 연결편 16 : 연결구
 - 21, 31, 43 : 걸림구 22, 32 : 가이드 부싱 끼움홈
 - 23, 33 : 완충 수단 끼움홈 41 : 걸림돌기 42 : 걸림홈

도면

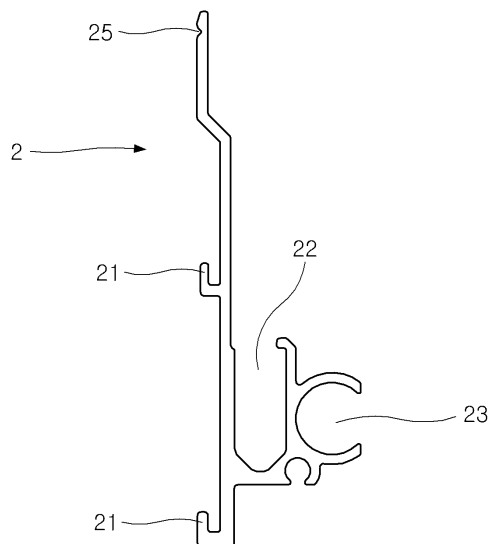
도면1



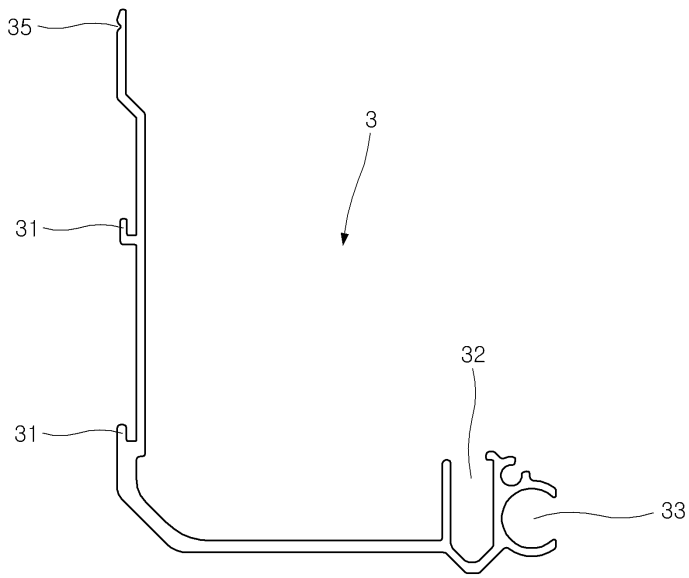
도면2



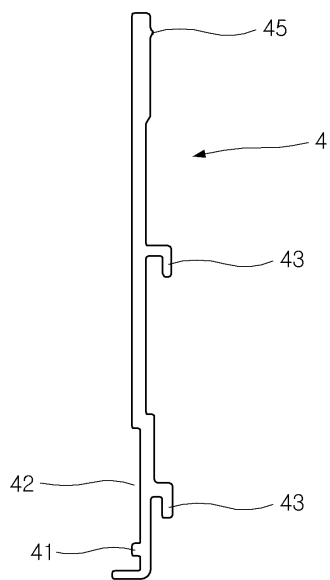
도면3



도면4



도면5



도면6

