



## (12) 实用新型专利

(10) 授权公告号 CN 202128105 U

(45) 授权公告日 2012. 02. 01

(21) 申请号 201120222296. 3

(ESM) 同样的发明创造已同日申请发明专利

(22) 申请日 2011. 06. 28

(73) 专利权人 江汉大学

地址 430056 湖北省武汉市沌口经济开发区  
江汉大学

(72) 发明人 刘加贵

(74) 专利代理机构 武汉开元知识产权代理有限公司 42104

代理人 俞鸿

(51) Int. Cl.

A47B 87/00 (2006. 01)

A47B 83/02 (2006. 01)

A47B 13/02 (2006. 01)

A47B 13/00 (2006. 01)

A47C 3/00 (2006. 01)

A47C 7/54 (2006. 01)

A47C 7/62 (2006. 01)

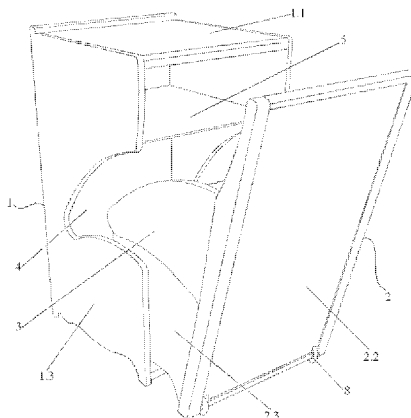
权利要求书 1 页 说明书 2 页 附图 3 页

(54) 实用新型名称

组合桌椅

(57) 摘要

本实用新型公开了组合桌椅。它包括椅子和与椅子相配套的桌子,所述椅子包括椅面、椅背板和两侧的椅腿板,所述桌子包括桌面、桌背板和桌侧板,所述椅腿板的两侧还设置有独立的扶手,所述桌侧板上开设有与所述扶手的形状相匹配的嵌合槽。本实用新型将桌椅组合成可收纳物品的柜子,对空间的利用高,封闭式的外壳,让所在环境显得干净而整洁,给生活带来了更大的方便。本实用新型不仅适用于普通家庭,而且可用在学校作为学生的课桌,用在图书馆作为置物柜。



1. 一种组合桌椅,包括椅子(2)和与椅子(2)相配套的桌子(1),所述椅子(2)包括椅面(2.1)、椅背板(2.2)和两侧的椅腿板(2.3),所述桌子(1)包括桌面(1.1)、桌背板(1.2)和桌侧板(1.3),其特征在于:所述椅腿板(2.3)的两侧还设置有独立的扶手(3),所述桌侧板(1.3)上开设有与所述扶手(3)的形状相匹配的嵌合槽(4)。

2. 根据权利要求1所述的组合桌椅,其特征在于:所述椅子(2)的椅面(2.1)下方设置有多块将所述椅面(2.1)下方的空间分隔的隔板(5)。

3. 根据权利要求1所述的组合桌椅,其特征在于:所述桌子(1)的桌面(1.1)下方也设置有隔板(5)。

4. 根据权利要求1或2或3所述的组合桌椅,其特征在于:所述椅子(2)两侧的扶手(3)的前端设置有内置锁(6),所述桌子(1)的嵌合槽(4)内设置有与内置锁(6)相配合的锁眼槽(7)。

5. 根据权利要求1或2或3所述的组合桌椅,其特征在于:所述桌子(1)的桌背板(1.2)的底部设置有轮子(8)。

6. 根据权利要求1所述的组合桌椅,其特征在于:所述桌子(1)的两块桌侧板(1.3)之间的下方前端设置有连接杆(9)。

7. 根据权利要求1所述的组合桌椅,其特征在于:所述椅背板(2.2)和桌背板(1.2)的高度和宽度相等。

8. 根据权利要求1所述的组合桌椅,其特征在于:所述扶手(3)为半椭圆形或弧形。

## 组合桌椅

### 技术领域

[0001] 本实用新型涉及一种家具,具体地指一种组合桌椅。

### 背景技术

[0002] 桌椅是日常生活中必不可少的家具。目前,所使用的桌椅大多是分开设计,平时放置时,将椅子置于桌子周围,这样当不需要使用时,就会显得很凌乱;且椅子一般不能存放较多物品,桌上物品堆放凌乱。这样,家居空间狭小,现有的桌椅会导致物品不好分类放置,不易整理,物品摆放杂乱,不仅影响家庭环境的整洁干净,而且存在占用空间大、灵活性差、功能单一、造型不美观等不足。

### 发明内容

[0003] 本实用新型的目的是要克服现有技术所存在的不足,提供一种节省空间、使用方便的组合桌椅。

[0004] 为实现上述目的,本实用新型所设计的组合桌椅,包括椅子和与椅子相配套的桌子,所述椅子包括椅面、椅背板和两侧的椅腿板,所述桌子包括桌面、桌背板和桌侧板,所述椅腿板的两侧还设置有独立的扶手,所述桌侧板上开设有与所述扶手的形状相匹配的嵌合槽。

[0005] 优选地,所述椅子的椅面下方设置有多块将所述椅面下方的空间分隔的隔板。所述桌子的桌面下方也设置有隔板。这样,椅子和桌子的隔板都可以根据设置,简洁方便,便于分类整理物品。

[0006] 优选地,所述椅子两侧的扶手的前端设置有内置锁,所述桌子的嵌合槽内设置有与内置锁相配合的锁眼槽。这样,椅子和桌子之间上锁卡接后形成全封闭的整体,安全且省心,椅子和桌子内放物品也不凌乱。

[0007] 优选地,所述桌子的桌背板的底部设置有轮子。这样,当桌椅内部放着很重的书本时,桌椅倾斜通过轮子滑动可以轻松的移动。

[0008] 优选地,所述桌子的两块桌侧板之间的下方前端设置有连接杆。这样,桌子的结构更稳定。

[0009] 进一步地,所述椅背板和桌背板的高度和宽度相等。

[0010] 进一步地,所述扶手为半椭圆形或弧形。

[0011] 本实用新型的有益效果在于:将桌椅组合成可收纳物品的柜子,不仅可以做普通桌椅使用,而且可以起到收纳作用。对空间的有效利用,封闭式的外壳,更让所在环境显得干净而整洁。组合桌椅将美观、舒适、收纳、安全、节省空间、多用融为一体,不仅可以提供个人独立和安全的空间,而且能使其所在环境整齐干净,给生活带来了更大的方便。本实用新型不仅适用于普通家庭,而且可用在学校作为学生的课桌,用在图书馆作为置物柜。

### 附图说明

[0012] 图 1 为组合桌椅的结构示意图。

[0013] 图 2 为组合桌椅的分开独立使用的状态结构示意图。

[0014] 图 3 为椅子的结构示意图。

[0015] 图 4 为桌子的结构示意图。

### 具体实施方式

[0016] 以下结合附图和具体实施例对本实用新型作进一步的详细描述。

[0017] 图 1 中所示的组合桌椅,包括椅子 2 和与椅子 2 相配套的桌子 1,椅子 2 包括椅面 2.1、椅背板 2.2 和两侧的椅腿板 2.3,桌子 1 包括桌面 1.1、桌背板 1.2 和桌侧板 1.3。椅背板 2.2 和桌背板 1.2 的高度和宽度相等。椅腿板 2.3 的两侧还设置有独立的弧形扶手 3,桌侧板 1.3 上开设有与扶手 3 的形状相匹配的嵌合槽 4。椅子 2 的椅面 2.1 下方设置有多块将椅面 2.1 下方的空间分隔的隔板 5。桌子 1 的桌面 1.1 下方也设置有隔板 5。桌子 1 的桌背板 1.2 的底部设置有轮子 8。桌子 1 的两块桌侧板 1.3 之间的下方前端设置有连接杆 9。

[0018] 优选的实施例是:如图 2~4 所示,在上述方案中,椅子 2 两侧的扶手 3 的前端设置有内置锁 6,桌子 1 的嵌合槽 4 内设置有与内置锁 6 相配合的锁眼槽 7。

[0019] 使用时:将桌子 1 和椅子 2 分开,即可如图 2 所示的状态作为普通桌椅使用,桌子 1 和椅子 2 的隔板 5 分隔的区间可以存放物品。将椅子 2 两侧的扶手 3 嵌置在桌侧板 1.3 的嵌合槽 4 中,使桌子 1 和椅子 2 组合在一起,并通过内置锁 6 和锁眼槽 7 形成全封闭的整体,封闭式的外壳,更让所在环境显得干净而整洁。

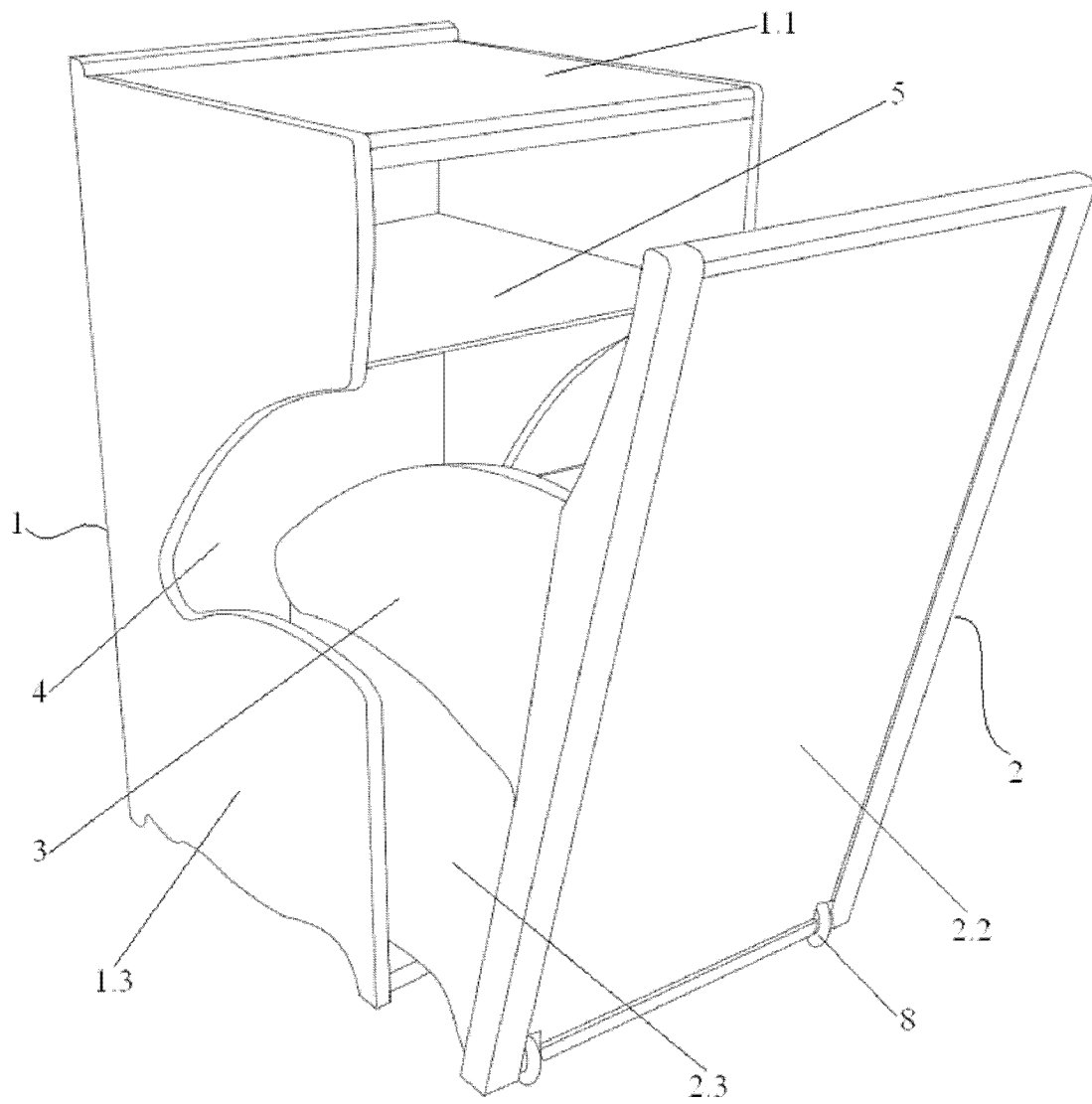


图1

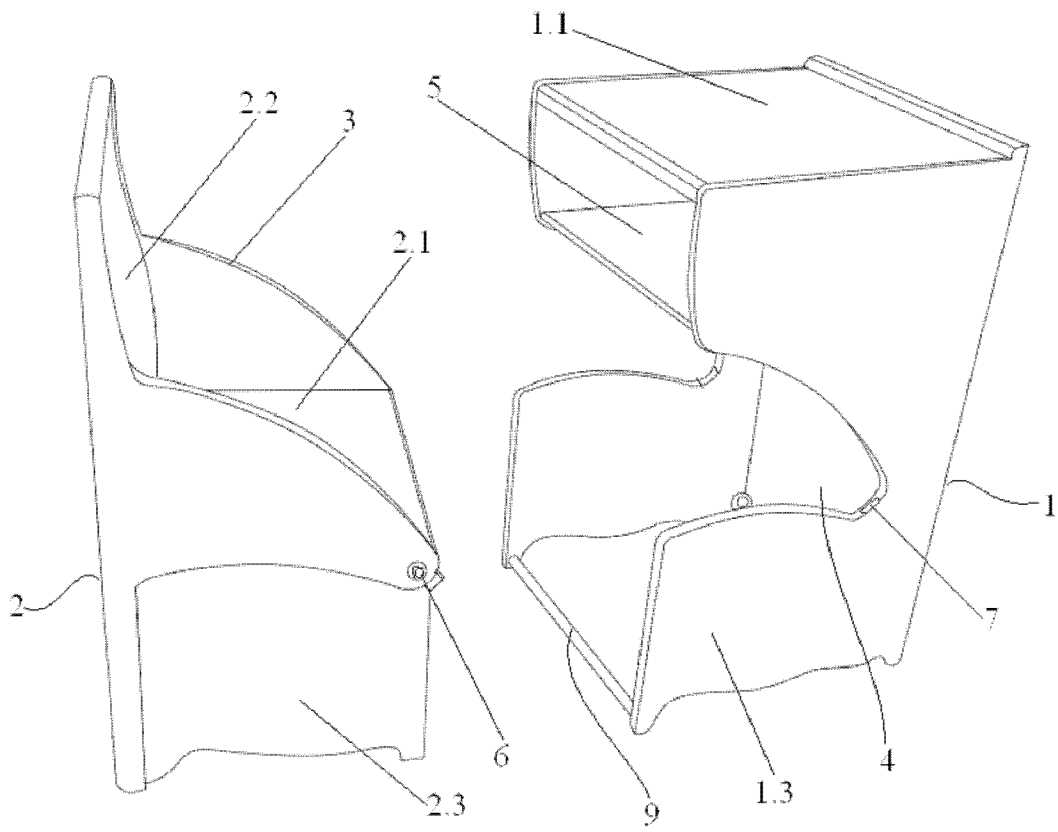


图 2

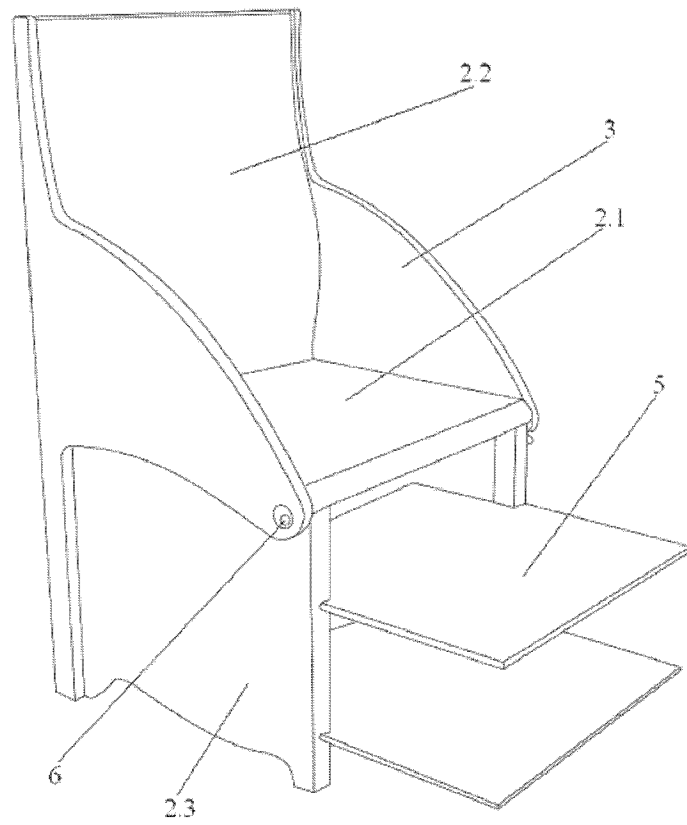


图3

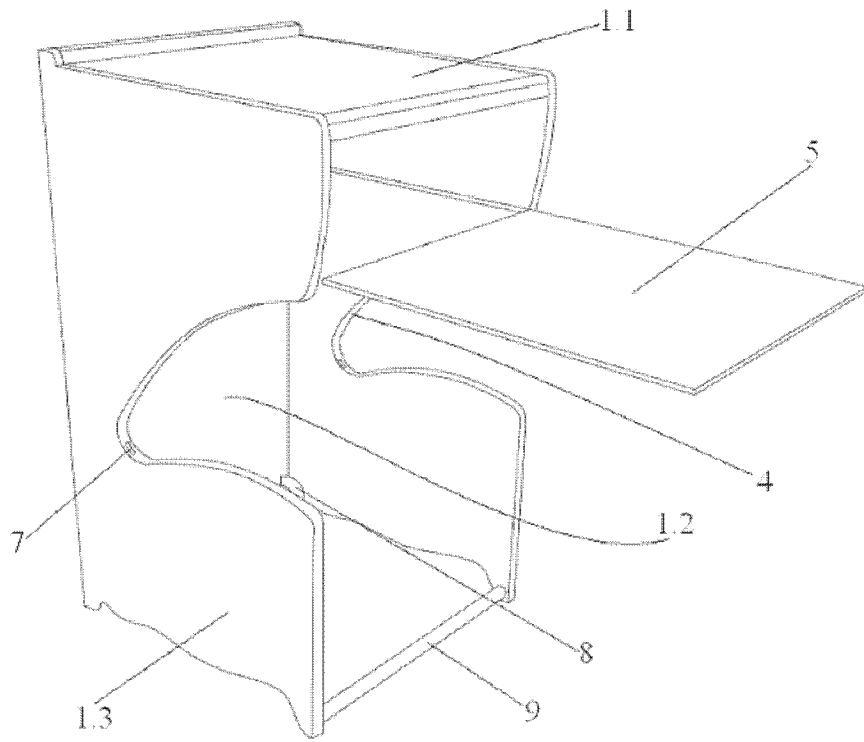


图4